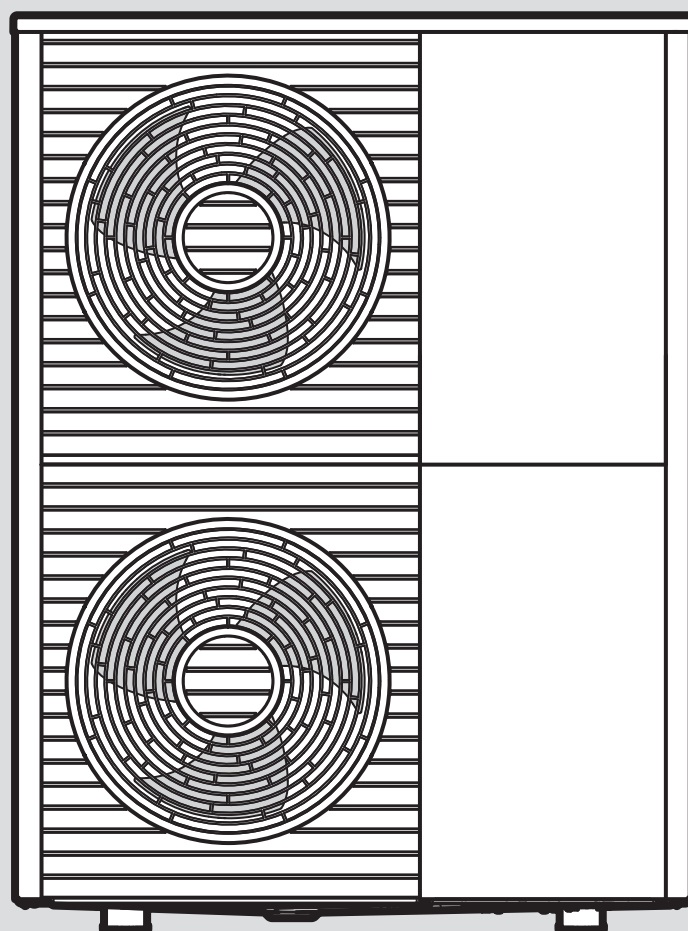


aroTHERM plus

VWL 105/6 A 230V ... VWL 125/6 A



- de** Betriebsanleitung
- de** Installations- und Wartungsanleitung
- et** Kasutusjuhend
- et** Paigaldus- ja hooldusjuhend
- lt** Eksploatacijos instrukcija
- lt** Įrengimo ir techninės priežiūros instrukcija
- nl** Gebruiksaanwijzing
- nl** Installatie- en onderhoudshandleiding
- en** Country specifics

de	Betriebsanleitung	3
de	Installations- und Wartungsanleitung	11
et	Kasutusjuhend	49
et	Paigaldus- ja hooldusjuhend	57
lt	Eksploatacijos instrukcija	94
lt	Įrengimo ir techninės priežiūros instrukcija.....	102
nl	Gebruiksaanwijzing	139
nl	Installatie- en onderhoudshandleiding.....	147
en	Country specifics.....	184

Betriebsanleitung

Inhalt

1	Sicherheit	4
1.1	Handlungsbezogene Warnhinweise	4
1.2	Bestimmungsgemäße Verwendung	4
1.3	Allgemeine Sicherheitshinweise	4
2	Hinweise zur Dokumentation.....	6
2.1	Unterlagen	6
2.2	Gültigkeit der Anleitung.....	6
3	Produktbeschreibung.....	6
3.1	Wärmepumpensystem.....	6
3.2	Beschreibung des Produkts.....	6
3.3	Funktionsweise der Wärmepumpe	6
3.4	Systemtrennung und Frostschutz.....	6
3.5	Aufbau des Produkts	6
3.6	Typenschild und Seriennummer	6
3.7	Warnaufkleber	7
4	Schutzbereich	7
4.1	Schutzbereich	7
4.2	Ausführung des Kondensatablaufs.....	8
5	Betrieb	9
5.1	Produkt einschalten	9
5.2	Produkt bedienen.....	9
5.3	Frostschutz sicherstellen	9
5.4	Produkt ausschalten	9
6	Pflege und Wartung.....	9
6.1	Produkt frei halten.....	9
6.2	Produkt reinigen.....	9
6.3	Wartung durchführen.....	9
7	Störungsbehebung.....	9
7.1	Störungen beheben	9
8	Außerbetriebnahme.....	9
8.1	Produkt vorübergehend außer Betrieb nehmen	9
8.2	Produkt endgültig außer Betrieb nehmen.....	9
9	Recycling und Entsorgung.....	10
9.1	Kältemittel entsorgen lassen	10
10	Garantie und Kundendienst.....	10
10.1	Garantie	10
10.2	Kundendienst.....	10

1 Sicherheit

1.1 Handlungsbezogene Warnhinweise

Klassifizierung der handlungsbezogenen Warnhinweise

Die handlungsbezogenen Warnhinweise sind wie folgt mit Warnzeichen und Signalwörtern hinsichtlich der Schwere der möglichen Gefahr abgestuft:

Warnzeichen und Signalwörter



Gefahr!

Unmittelbare Lebensgefahr oder Gefahr schwerer Personenschäden



Gefahr!

Lebensgefahr durch Stromschlag



Warnung!

Gefahr leichter Personenschäden



Vorsicht!

Risiko von Sachschäden oder Schäden für die Umwelt

1.2 Bestimmungsgemäße Verwendung

Bei unsachgemäßer oder nicht bestimmungsgemäßer Verwendung können Gefahren für Leib und Leben des Benutzers oder Dritter bzw. Beeinträchtigungen des Produkts und anderer Sachwerte entstehen.

Das Produkt ist die Außeneinheit einer Luft-Wasser-Wärmepumpe mit Monoblock-Bauweise.

Das Produkt nutzt die Außenluft als Wärmequelle und kann zur Beheizung eines Wohngebäudes sowie zur Warmwasserbereitung verwendet werden.

Die aus dem Produkt austretende Luft muss frei abströmen können, und darf nicht für andere Zwecke verwendet werden.

Das Produkt ist ausschließlich für die Außen- aufstellung bestimmt.

Das Produkt ist ausschließlich für den häuslichen Gebrauch bestimmt.

Die bestimmungsgemäße Verwendung beinhaltet:

- das Beachten der beiliegenden Betriebsanleitungen des Produkts sowie aller weiteren Komponenten der Anlage
- die Einhaltung aller in den Anleitungen aufgeführten Inspektions- und Wartungsbedingungen.

Dieses Produkt kann von Kindern ab 8 Jahren und darüber sowie von Personen mit verringerten physischen, sensorischen oder mentalen Fähigkeiten oder Mangel an Erfahrung und Wissen benutzt werden, wenn sie beaufsichtigt oder bezüglich des sicheren Gebrauchs des Produktes unterwiesen wurden und die daraus resultierenden Gefahren verstehen. Kinder dürfen nicht mit dem Produkt spielen. Reinigung und Benutzer-Wartung dürfen nicht von Kindern ohne Beaufsichtigung durchgeführt werden.

Eine andere Verwendung als die in der vorliegenden Anleitung beschriebene oder eine Verwendung, die über die hier beschriebene hinausgeht, gilt als nicht bestimmungsgemäß. Nicht bestimmungsgemäß ist auch jede unmittelbare kommerzielle und industrielle Verwendung.

Achtung!

Jede missbräuchliche Verwendung ist untersagt.

1.3 Allgemeine Sicherheitshinweise

1.3.1 Lebensgefahr durch Feuer oder Explosion bei Undichtigkeit im Kältemittelkreis

Das Produkt enthält das brennbare Kältemittel R290. Bei einer Undichtigkeit kann austretendes Kältemittel durch Vermischung mit Luft eine brennbare Atmosphäre bilden. Es besteht Feuer- und Explosionsgefahr.

Für den Nahbereich rund um das Produkt ist ein Schutzbereich definiert. Siehe Kapitel "Schutzbereich".

- ▶ Stellen Sie sicher, dass sich in dem Schutzbereich keine Zündquellen wie Steckdosen, Lichtschalter, Lampen, elektrische Schalter oder andere dauerhafte Zündquellen befinden.
- ▶ Verwenden Sie im Schutzbereich keine Sprays oder andere brennbare Gase.

1.3.2 Lebensgefahr durch Veränderungen am Produkt oder im Produktumfeld

- ▶ Entfernen, überbrücken oder blockieren Sie keinesfalls die Sicherheitseinrichtungen.
- ▶ Manipulieren Sie keine Sicherheitseinrichtungen.



- ▶ Zerstören oder entfernen Sie keine Plomben von Bauteilen.
- ▶ Nehmen Sie keine Veränderungen vor:
 - am Produkt
 - an den Zuleitungen
 - an der Ablaufleitung
 - am Sicherheitsventil für den Wärmequellenkreis
 - an baulichen Gegebenheiten, die Einfluss auf die Betriebssicherheit des Produkts haben können

1.3.3 Verletzungsgefahr und Risiko eines Sachschadens durch unsachgemäße oder unterlassene Wartung und Reparatur

- ▶ Versuchen Sie niemals, selbst Wartungsarbeiten oder Reparaturen an Ihrem Produkt durchzuführen.
- ▶ Lassen Sie Störungen und Schäden umgehend durch einen Fachhandwerker beheben.
- ▶ Halten Sie die vorgegebenen Wartungsintervalle ein.

1.3.4 Risiko eines Sachschadens durch Frost

- ▶ Stellen Sie sicher, dass die Heizungsanlage bei Frost auf jeden Fall in Betrieb bleibt und alle Räume ausreichend temperiert sind.
- ▶ Wenn Sie den Betrieb nicht sicherstellen können, dann lassen Sie einen Fachhandwerker die Heizungsanlage entleeren.

1.3.5 Gefahr durch Fehlbedienung

Durch Fehlbedienung können Sie sich selbst und andere gefährden und Sachschäden verursachen.

- ▶ Lesen Sie die vorliegende Anleitung und alle mitgeltenden Unterlagen sorgfältig durch, insb. das Kapitel "Sicherheit" und die Warnhinweise.
- ▶ Führen Sie nur diejenigen Tätigkeiten durch, zu denen die vorliegende Betriebsanleitung anleitet.



2 Hinweise zur Dokumentation

2.1 Unterlagen

- ▶ Beachten Sie unbedingt alle Betriebsanleitungen, die Komponenten der Anlage beiliegen.
- ▶ Bewahren Sie diese Anleitung sowie alle mitgeltenden Unterlagen zur weiteren Verwendung auf.

2.2 Gültigkeit der Anleitung

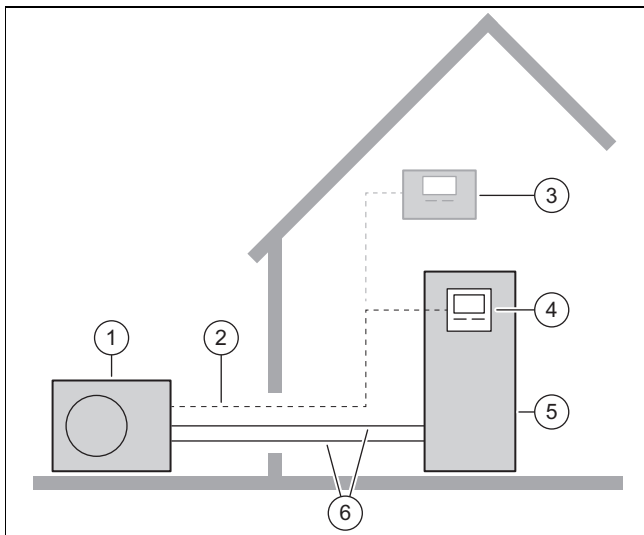
Diese Anleitung gilt ausschließlich für:

Produkt
VWL 105/6 A 230V
VWL 105/6 A
VWL 125/6 A 230V
VWL 125/6 A

3 Produktbeschreibung

3.1 Wärmepumpensystem

Aufbau eines typischen Wärmepumpensystems mit Monoblock-Technologie:



- | | | | |
|---|--------------|---|-----------------------------------------------|
| 1 | Außeneinheit | 4 | Regler der Inneneinheit |
| 2 | eBUS-Leitung | 5 | Inneneinheit mit Warmwasserspeicher Heizkreis |
| 3 | Systemregler | 6 | |

3.2 Beschreibung des Produkts

Das Produkt ist die Außeneinheit einer Luft-Wasser-Wärmepumpe mit Monoblock-Technologie.

3.3 Funktionsweise der Wärmepumpe

Die Wärmepumpe besitzt einen geschlossenen Kältemittelkreis, in dem ein Kältemittel zirkuliert.

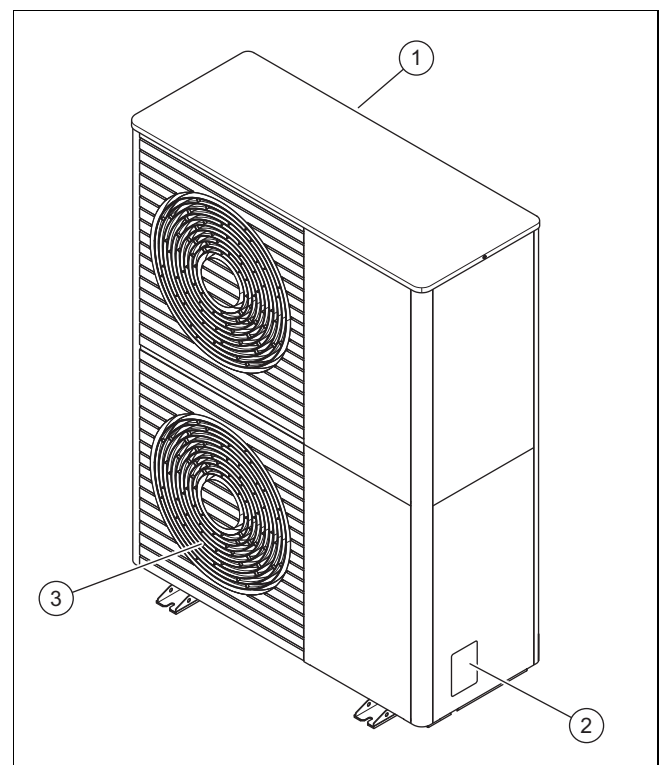
Durch zyklische Verdampfung, Kompression, Verflüssigung und Expansion wird Wärmeenergie von der Umwelt aufgenommen und an das Gebäude abgegeben. Im Kühlbetrieb wird dem Gebäude Wärmeenergie entzogen und an die Umwelt abgegeben.

3.4 Systemtrennung und Frostschutz

Bei einer Systemtrennung ist ein Zwischen-Wärmetauscher in der Inneneinheit verbaut. Dieser trennt den Heizreis in einen primären Heizkreis (zur Außeneinheit) und einen sekundären Heizkreis (im Gebäude).

Wenn der primäre Heizkreis mit einem Wasser-Frostschutz-Gemisch (Soleflüssigkeit) gefüllt ist, dann ist die Außeneinheit vor dem Einfrieren geschützt, auch wenn diese elektrisch abgeschaltet ist oder im Falle eines Stromausfalls.

3.5 Aufbau des Produkts



- | | | | |
|---|----------------------|---|---------------------|
| 1 | Luft Eintrittsgitter | 3 | Luftaustrittsgitter |
| 2 | Typenschild | | |




3.6 Typenschild und Seriennummer

Das Typenschild befindet sich auf der rechten Außenseite des Produkts.

Auf dem Typenschild befindet sich die Nomenklatur und die Seriennummer.

3.7 Warnaufkleber

Am Produkt sind an mehreren Stellen sicherheitsrelevante Warnaufkleber angebracht. Die Warnaufkleber enthalten Verhaltensregeln zum Kältemittel R290. Die Warnaufkleber dürfen nicht entfernt werden.

Symbol	Bedeutung
	Warnung vor feuergefährlichen Stoffen, in Verbindung mit dem Kältemittel R290.
	Feuer, offenes Licht und Rauchen verboten.
	Servicehinweis, Technische Anleitung lesen.

4 Schutzbereich

4.1 Schutzbereich

Das Produkt enthält das Kältemittel R290. Beachten Sie, dass dieses Kältemittel eine höhere Dichte als Luft hat. Im Falle einer Undichtigkeit könnte sich austretendes Kältemittel in Bodennähe ansammeln.

Das Kältemittel darf sich nicht in einer Art und Weise ansammeln, die zu einer gefährlichen, explosionsfähigen, erstickenden oder toxischen Atmosphäre führen kann. Das Kältemittel darf nicht über Gebäudeöffnungen in das Gebäudeinnere gelangen. Das Kältemittel darf sich nicht in Vertiefungen ansammeln.

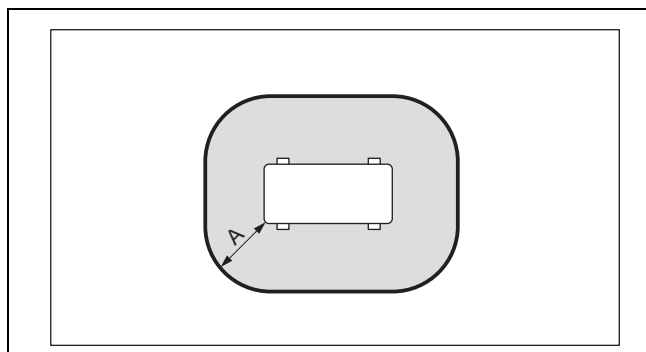
Rund um das Produkt ist ein Schutzbereich definiert. Im Schutzbereich dürfen sich keine Fenster, Türen, Lichtschächte, Kellerzugänge, Ausstiegsluken, Flachdachfenster oder Lüftungsöffnungen befinden.

In dem Schutzbereich dürfen sich keine Zündquellen wie Steckdosen, Lichtschalter, Lampen, elektrische Schalter oder andere dauerhafte Zündquellen befinden.

Der Schutzbereich darf sich nicht auf Nachbargrundstücke oder öffentliche Verkehrsflächen erstrecken.

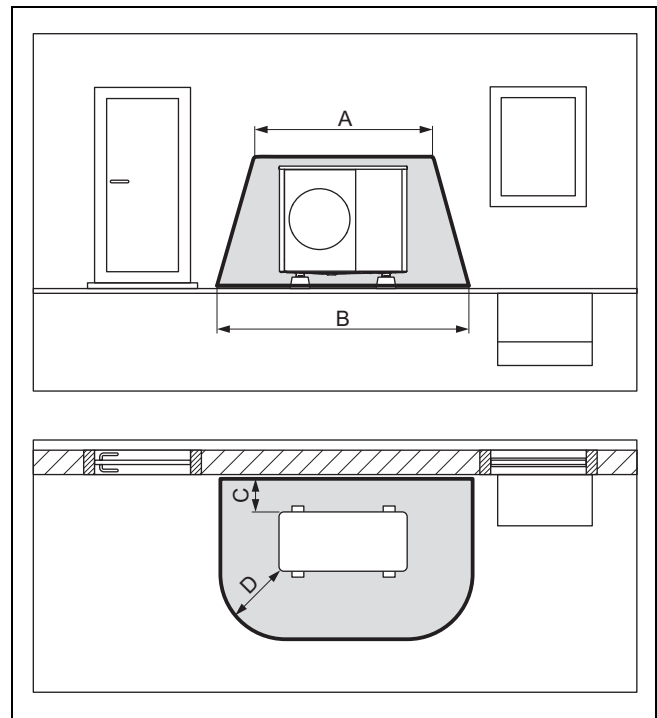
Im Schutzbereich dürfen keine baulichen Veränderungen vorgenommen werden, die die genannten Regeln für den Schutzbereich verletzen.

4.1.1 Schutzbereich bei Bodenaufstellung auf dem Grundstück



A 1000 mm

4.1.2 Schutzbereich bei Bodenaufstellung vor einer Gebäudewand



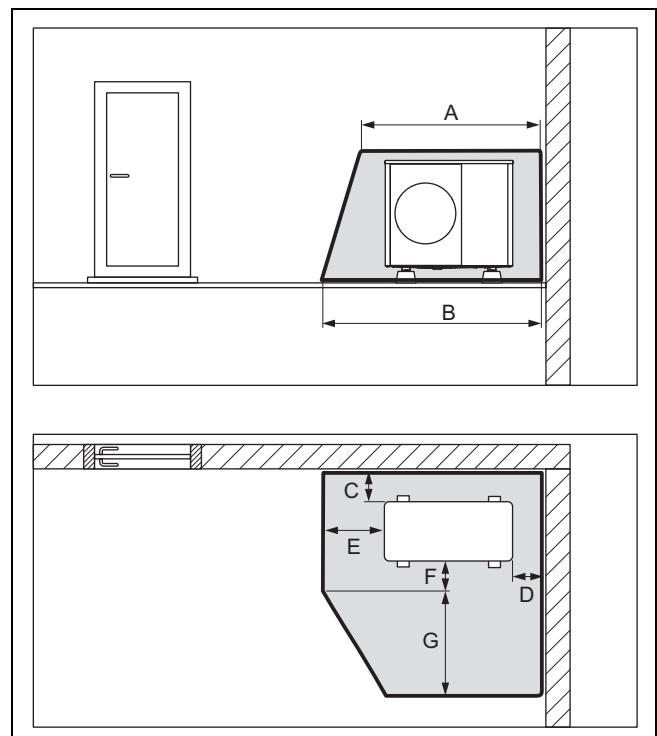
A 2100 mm

B 3100 mm

C 200 mm / 250 mm

D 1000 mm

4.1.3 Schutzbereich bei Bodenaufstellung in einer Gebäudeecke



A 2100 mm

B 2600 mm

C 200 mm / 250 mm

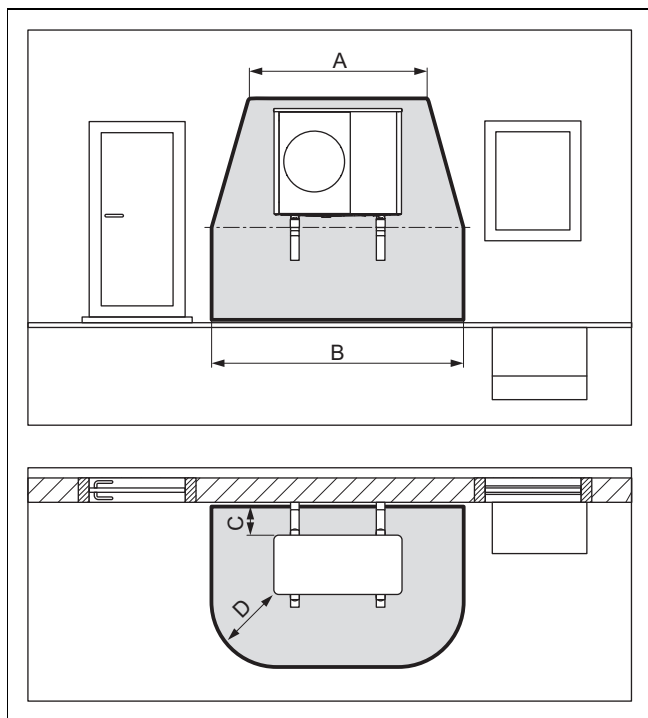
D 500 mm

E 1000 mm

F 500 mm

G 1800 mm

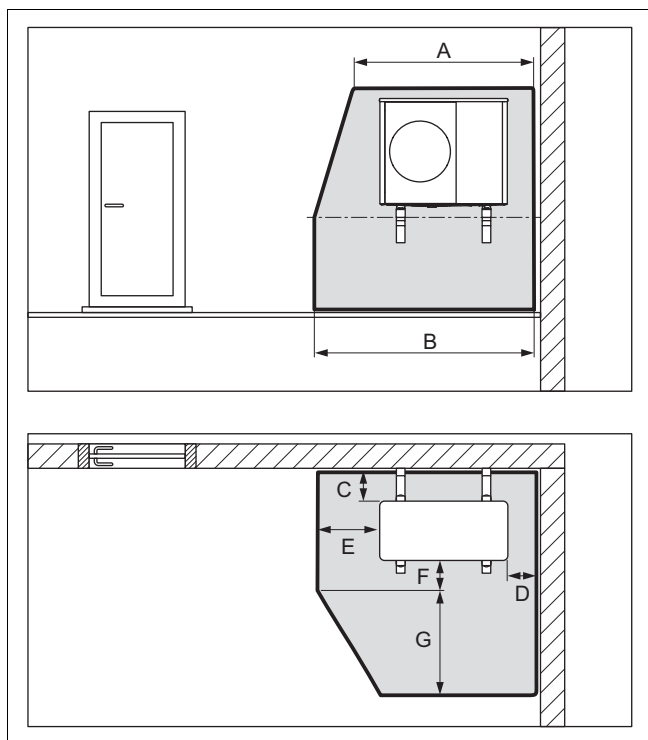
4.1.4 Schutzbereich bei Wandmontage vor einer Gebäudewand



A	2100 mm	C	200 mm / 250 mm
B	3100 mm	D	1000 mm

Der Schutzbereich unterhalb des Produkts erstreckt sich bis zum Boden.

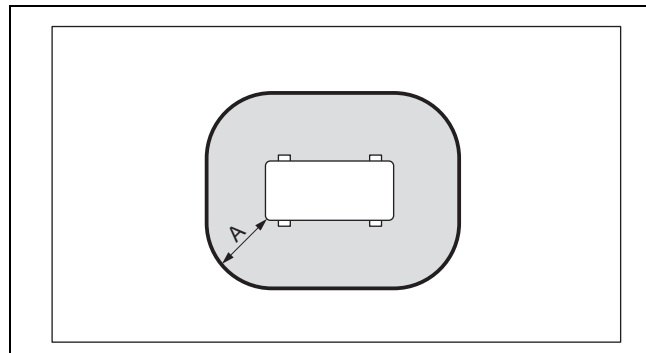
4.1.5 Schutzbereich bei Wandmontage in einer Gebäudeecke



A	2100 mm	E	1000 mm
B	2600 mm	F	500 mm
C	200 mm / 250 mm	G	1800 mm
D	500 mm		

Der Schutzbereich unterhalb des Produkts erstreckt sich bis zum Boden.

4.1.6 Schutzbereich bei Flachdachmontage



A 1000 mm

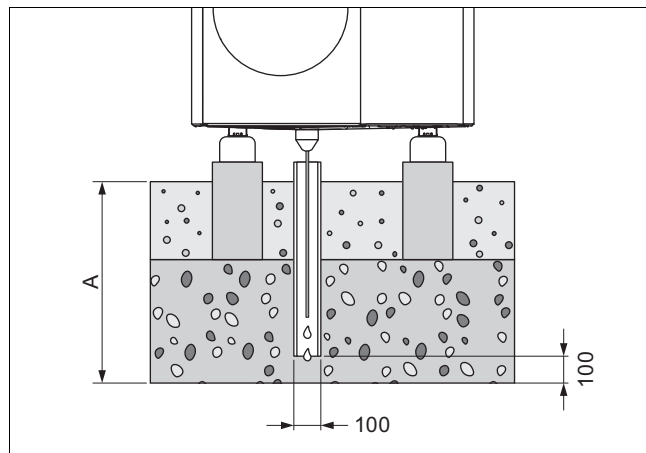
4.2 Ausführung des Kondensatablaufs

Das anfallende Kondensat kann mittels Regenfallrohr, Gully, Balkonabfluss oder Dachabfluss in einen Abwasserkanal, Pumpensumpf oder Sickerschacht eingeleitet werden. Offene Gullys oder Regenabflüsse innerhalb des Schutzbereichs stellen kein Sicherheitsrisiko dar.

Es muss bei allen Installationsarten dafür gesorgt werden, dass anfallendes Kondensat frostfrei abgeführt wird.

4.2.1 Ausführung des Kondensatablaufs bei Bodenaufstellung

Bei der Bodenaufstellung muss das Kondensat über ein Fallrohr in ein Kiesbett abgeführt werden, welches im frostfreien Bereich liegt.



Das Maß A beträgt für eine Region mit Bodenfrost ≥ 900 mm, und für eine Region ohne Bodenfrost ≥ 600 mm.

Das Fallrohr muss in einem ausreichend großen Kiesbett münden, damit das Kondensat frei versickern kann.

Um ein Einfrieren des Kondensats zu verhindern, muss der Heizdraht über den Kondensatablauftrichter in das Fallrohr eingefädelt sein.

4.2.2 Ausführung des Kondensatablaufs bei Wandmontage

Bei der Wandmontage kann das Kondensat in ein Kiesbett abgeführt werden, welches unter dem Produkt liegt.

Alternativ kann das Kondensat über eine Kondensatablaufleitung an ein Regenfallrohr angeschlossen werden. In

diesem Fall muss je nach den örtlichen Gegebenheiten eine elektrische Begleitheizung verwendet werden, um die Kondensatablaufleitung frostfrei zu halten.

4.2.3 Ausführung des Kondensatablaufs bei Flachdachmontage

Bei der Flachdachmontage kann das Kondensat über eine Kondensatablaufleitung an ein Regenfallrohr oder einen Dachabfluss angeschlossen werden. In diesem Fall muss je nach den örtlichen Gegebenheiten eine elektrische Begleitheizung verwendet werden, um die Kondensatablaufleitung frostfrei zu halten.

5 Betrieb

5.1 Produkt einschalten

- ▶ Schalten Sie im Gebäude alle Trennschalter ein, die mit dem Produkt verbunden sind.

5.2 Produkt bedienen

Die Bedienung erfolgt über den Regler der Inneneinheit (→ Betriebsanleitung zur Inneneinheit).

5.3 Frostschutz sicherstellen

1. Wenn keine Systemtrennung vorliegt, die den Frostschutz sicherstellt, dann stellen Sie sicher, dass das Produkt eingeschaltet ist und bleibt.
2. Stellen Sie sicher, dass sich kein Schnee im Bereich des Lufteintrittsgitters und Luftaustrittsgitters anlagert.

5.4 Produkt ausschalten

1. Schalten Sie im Gebäude alle Trennschalter aus, die mit dem Produkt verbunden sind.
2. Beachten Sie, dass damit kein Frostschutz mehr gewährleistet ist, sofern keine Systemtrennung vorliegt, die den Frostschutz sicherstellt.

6 Pflege und Wartung

6.1 Produkt frei halten

1. Entfernen Sie regelmäßig Äste und Blätter, die sich um das Produkt herum angesammelt haben.
2. Entfernen Sie regelmäßig Blätter und Schmutz am Belüftungsgitter unter dem Produkt.
3. Entfernen Sie regelmäßig Schnee vom Lufteintrittsgitter und vom Luftaustrittsgitter.
4. Entfernen Sie regelmäßig Schnee, der sich um das Produkt herum angesammelt hat.

6.2 Produkt reinigen

1. Reinigen Sie die Verkleidung mit einem feuchten Tuch und etwas lösmittelfreier Seife.
2. Verwenden Sie keine Sprays, keine Scheuermittel, Spülmittel, Lösungsmittel- oder chlorhaltigen Reinigungsmittel.

6.3 Wartung durchführen



Gefahr!

Verletzungsgefahr und Gefahr der Sachbeschädigung durch unterlassene oder unsachgemäße Wartung oder Reparatur!

Durch unterlassene oder unsachgemäße Wartungsarbeiten oder Reparaturen können Personen zu Schaden kommen oder kann das Produkt beschädigt werden.

- ▶ Versuchen Sie niemals, Wartungsarbeiten oder Reparaturen an Ihrem Produkt durchzuführen.
- ▶ Beauftragen Sie damit einen autorisierten Fachhandwerksbetrieb. Wir empfehlen den Abschluss eines Wartungsvertrags.

7 Störungsbehebung

7.1 Störungen beheben

- ▶ Wenn Sie Dunstschwaden am Produkt beobachten, dann müssen Sie nichts unternehmen. Dieser Effekt kann während des Abtauvorgangs entstehen.
- ▶ Wenn das Produkt nicht mehr in Betrieb geht, dann überprüfen Sie, ob die Stromversorgung unterbrochen ist. Schalten Sie gegebenenfalls im Gebäude alle Trennschalter ein, die mit dem Produkt verbunden sind.
- ▶ Wenden Sie sich an einen Fachhandwerker, wenn die beschriebene Maßnahme nicht zum Erfolg führt.

8 Außerbetriebnahme

8.1 Produkt vorübergehend außer Betrieb nehmen

1. Schalten Sie im Gebäude alle Trennschalter aus, die mit dem Produkt verbunden sind.
2. Schützen Sie die Heizungsanlage gegen Frost.

8.2 Produkt endgültig außer Betrieb nehmen

- ▶ Lassen Sie das Produkt von einem Fachhandwerker endgültig außer Betrieb nehmen.

9 Recycling und Entsorgung

- ▶ Überlassen Sie die Entsorgung der Verpackung dem Fachhandwerker, der das Produkt installiert hat.



■ Wenn das Produkt mit diesem Zeichen gekennzeichnet ist:

- ▶ Entsorgen Sie das Produkt in diesem Fall nicht über den Hausmüll.
- ▶ Geben Sie stattdessen das Produkt an einer Sammelstelle für Elektro- oder Elektronik-Altgeräte ab.



■ Wenn das Produkt Batterien enthält, die mit diesem Zeichen gekennzeichnet sind, dann können die Batterien gesundheits- und umweltschädliche Substanzen enthalten.

- ▶ Entsorgen Sie die Batterien in diesem Fall an einer Sammelstelle für Batterien.

9.1 Kältemittel entsorgen lassen

Das Produkt ist mit dem Kältemittel R290 gefüllt.

- ▶ Lassen Sie das Kältemittel nur durch einen autorisierten Fachhandwerker entsorgen.
- ▶ Beachten Sie die allgemeinen Sicherheitshinweise.

10 Garantie und Kundendienst

10.1 Garantie

Informationen zur Herstellergarantie finden Sie in den Country specifics.

10.2 Kundendienst

Die Kontaktdaten unseres Kundendienst finden Sie in den Country specifics.

Installations- und Wartungsanleitung

Inhalt

1	Sicherheit	13	7	Elektroinstallation	30
1.1	Handlungsbezogene Warnhinweise	13	7.1	Elektroinstallation vorbereiten	30
1.2	Bestimmungsgemäße Verwendung	13	7.2	Anforderungen an die Netzspannungsqualität	31
1.3	Allgemeine Sicherheitshinweise	13	7.3	Anforderungen an elektrische Komponenten	31
1.4	Vorschriften (Richtlinien, Gesetze, Normen)	15	7.4	Elektrische Trennvorrichtung.....	31
2	Hinweise zur Dokumentation	16	7.5	Komponenten für Funktion EVU-Sperre installieren.....	31
2.1	Unterlagen	16	7.6	Abdeckung der elektrischen Anschlüsse demonstrieren.....	31
2.2	Gültigkeit der Anleitung.....	16	7.7	Elektrische Leitung entmanteln	31
2.3	Weiterführende Informationen	16	7.8	Stromversorgung herstellen, 1~/230V	31
3	Produktbeschreibung	16	7.9	Stromversorgung herstellen, 3~/400V	32
3.1	Wärmepumpensystem.....	16	7.10	eBUS-Leitung anschließen	33
3.2	Beschreibung des Produkts.....	16	7.11	Maximalthermostat anschließen	33
3.3	Funktionsweise der Wärmepumpe	16	7.12	Zubehöre anschließen	33
3.4	Aufbau des Produkts	17	7.13	Abdeckung der elektrischen Anschlüsse montieren.....	33
3.5	Angaben auf dem Typenschild	18	8	Inbetriebnahme	33
3.6	Warnaufkleber	19	8.1	Vor dem Einschalten prüfen	33
3.7	CE-Kennzeichnung.....	19	8.2	Produkt einschalten	33
3.8	Einsatzgrenzen	19	8.3	Heizwasser/Füll- und Ergänzungswasser prüfen und aufbereiten	33
3.9	Abtaubetrieb	20	8.4	Heizkreis befüllen und entlüften	34
3.10	Sicherheitseinrichtungen	20	8.5	Verfügbarer Restförderdruck	35
4	Schutzbereich	20	9	Übergabe an den Betreiber	35
4.1	Schutzbereich	20	9.1	Betreiber unterrichten	35
4.2	Ausführung des Kondensatablaufs.....	22	10	Störungsbehebung	35
5	Montage	23	10.1	Fehlermeldungen.....	35
5.1	Lieferumfang prüfen.....	23	10.2	Andere Störungen.....	35
5.2	Produkt transportieren	23	11	Inspektion und Wartung	35
5.3	Abmessungen.....	23	11.1	Inspektion und Wartung vorbereiten.....	35
5.4	Mindestabstände einhalten.....	24	11.2	Arbeitsplan und Intervalle beachten	35
5.5	Bedingungen zur Montageart	25	11.3	Ersatzteile beschaffen	36
5.6	Aufstellort wählen	25	11.4	Wartungsarbeiten durchführen	36
5.7	Montage und Installation vorbereiten	26	11.5	Inspektion und Wartung abschließen	37
5.8	Fundament herstellen	26	12	Reparatur und Service	37
5.9	Arbeitssicherheit gewährleisten.....	26	12.1	Reparatur- und Servicearbeiten am Kältemittelkreis vorbereiten	37
5.10	Produkt aufstellen.....	27	12.2	Kältemittel aus dem Produkt entfernen	37
5.11	Verkleidungsteile demontieren/montieren	27	12.3	Komponente des Kältemittelkreises ausbauen	38
6	Hydraulikinstallation	29	12.4	Komponente es Kältemittelkreises einbauen	38
6.1	Installationsart Direktanbindung oder Systemtrennung.....	29	12.5	Produkt mit Kältemittel befüllen	38
6.2	Sicherstellung der Mindestumlaufwassermenge	29	12.6	Reparatur- und Servicearbeit abschließen	39
6.3	Anforderungen an hydraulische Komponenten	29	13	Außerbetriebnahme	39
6.4	Hydraulikinstallation vorbereiten.....	29	13.1	Produkt vorübergehend außer Betrieb nehmen.....	39
6.5	Rohrleitungen zum Produkt verlegen	29	13.2	Produkt endgültig außer Betrieb nehmen.....	39
6.6	Rohrleitungen am Produkt anschließen	30	14	Recycling und Entsorgung	39
6.7	Hydraulikinstallation abschließen	30	14.1	Verpackung entsorgen	39
6.8	Option: Produkt an ein Schwimmbad anschließen	30	14.2	Kältemittel entsorgen.....	39
			15	Kundendienst	39
			15.1	Kundendienst.....	39
			Anhang	40	
			A	Funktionsschema	40
			B	Sicherheitseinrichtungen	41

C	Verbindungsschaltplan	42
C.1	Verbindungsschaltplan, Stromversorgung, 1~/230V	42
C.2	Verbindungsschaltplan, Stromversorgung, 3~/400V	43
C.3	Verbindungsschaltplan, Sensoren und Aktoren	44
D	Inspektions- und Wartungsarbeiten	45
E	Technische Daten	45
	Stichwortverzeichnis	48

1 Sicherheit

1.1 Handlungsbezogene Warnhinweise

Klassifizierung der handlungsbezogenen Warnhinweise

Die handlungsbezogenen Warnhinweise sind wie folgt mit Warnzeichen und Signalwörtern hinsichtlich der Schwere der möglichen Gefahr abgestuft:

Warnzeichen und Signalwörter



Gefahr!

Unmittelbare Lebensgefahr oder Gefahr schwerer Personenschäden



Gefahr!

Lebensgefahr durch Stromschlag



Warnung!

Gefahr leichter Personenschäden



Vorsicht!

Risiko von Sachschäden oder Schäden für die Umwelt

1.2 Bestimmungsgemäße Verwendung

Bei unsachgemäßer oder nicht bestimmungsgemäßer Verwendung können Gefahren für Leib und Leben des Benutzers oder Dritter bzw. Beeinträchtigungen des Produkts und anderer Sachwerte entstehen.

Das Produkt ist die Außeneinheit einer Luft-Wasser-Wärmepumpe mit Monoblock-Bauweise.

Das Produkt nutzt die Außenluft als Wärmequelle und kann zur Beheizung eines Wohngebäudes sowie zur Warmwasserbereitung verwendet werden.

Die aus dem Produkt austretende Luft muss frei abströmen können, und darf nicht für andere Zwecke verwendet werden.

Das Produkt ist ausschließlich für die Außenaufstellung bestimmt.

Das Produkt ist ausschließlich für den häuslichen Gebrauch bestimmt.

Die bestimmungsgemäße Verwendung beinhaltet:

- das Beachten der beiliegenden Betriebs-, Installations- und Wartungsanleitungen des Produkts sowie aller weiteren Komponenten der Anlage
- die Installation und Montage entsprechend der Produkt- und Systemzulassung

- die Einhaltung aller in den Anleitungen aufgeführten Inspektions- und Wartungsbedingungen.

Die bestimmungsgemäße Verwendung umfasst außerdem die Installation gemäß IP-Code.

Eine andere Verwendung als die in der vorliegenden Anleitung beschriebene oder eine Verwendung, die über die hier beschriebene hinausgeht, gilt als nicht bestimmungsgemäß. Nicht bestimmungsgemäß ist auch jede unmittelbare kommerzielle und industrielle Verwendung.

Achtung!

Jede missbräuchliche Verwendung ist untersagt.

1.3 Allgemeine Sicherheitshinweise

1.3.1 Gefahr durch unzureichende Qualifikation

Folgende Arbeiten dürfen nur Fachhandwerker durchführen, die hinreichend dafür qualifiziert sind:

- Montage
 - Demontage
 - Installation
 - Inbetriebnahme
 - Inspektion und Wartung
 - Reparatur
 - Außerbetriebnahme
- Gehen Sie gemäß dem aktuellen Stand der Technik vor.

1.3.2 Gefahr durch unzureichende Qualifikation für das Kältemittel R290

Jede Tätigkeit, die das Öffnen des Gerätes erfordert, darf nur von fachkundigen Personen durchgeführt werden, die über Kenntnisse der besonderen Eigenschaften und Gefahren des Kältemittels R290 verfügen.

Für Arbeiten am Kältemittelkreis sind zudem spezifische, den lokalen Gesetzen entsprechende, kältetechnische Fachkenntnisse notwendig. Dies beinhaltet auch spezifische Fachkenntnisse im Umgang mit brennbaren Kältemitteln, den entsprechenden Werkzeugen und der erforderlichen Schutzausrüstung.



- ▶ Halten Sie die entsprechenden örtlichen Gesetze und Vorschriften ein.

1.3.3 Lebensgefahr durch Stromschlag

Wenn Sie spannungsführende Komponenten berühren, dann besteht Lebensgefahr durch Stromschlag.

Bevor Sie am Produkt arbeiten:

- ▶ Schalten Sie das Produkt spannungsfrei, indem Sie alle Stromversorgungen allpolig abschalten (elektrische Trennvorrichtung der Überspannungskategorie III für volle Trennung, z. B. Sicherung oder Leitungsschutzschalter).
- ▶ Sichern Sie gegen Wiedereinschalten.
- ▶ Warten Sie mindestens 3 min, bis sich die Kondensatoren entladen haben.
- ▶ Prüfen Sie auf Spannungsfreiheit.

1.3.4 Lebensgefahr durch Feuer oder Explosion bei Undichtigkeit im Kältemittelkreis

Das Produkt enthält das brennbare Kältemittel R290. Bei einer Undichtigkeit kann austretendes Kältemittel durch Vermischung mit Luft eine brennbare Atmosphäre bilden. Es besteht Feuer- und Explosionsgefahr.

Für den Nahbereich rund um das Produkt ist ein Schutzbereich definiert. Siehe Kapitel "Schutzbereich".

- ▶ Wenn Sie am geöffneten Produkt arbeiten, dann stellen Sie vor Beginn der Arbeiten mit einem Gaslecksuchgerät sicher, dass keine Undichtigkeit vorliegt.
- ▶ Das Gaslecksuchgerät selbst darf keine Zündquelle sein. Das Gaslecksuchgerät muss auf das Kältemittel R290 kalibriert sein und auf ≤ 25 % der unteren Explosionsgrenze eingestellt sein.
- ▶ Halten Sie alle Zündquellen vom Schutzbereich fern. Insbesondere offene Flammen, heiße Oberflächen mit mehr als 370 °C, nicht zündquellenfreie elektrische Geräte oder Werkzeuge, statische Entladungen.

1.3.5 Lebensgefahr durch Feuer oder Explosion beim Entfernen des Kältemittels

Das Produkt enthält das brennbare Kältemittel R290. Das Kältemittel kann durch Ver-

mischung mit Luft eine brennbare Atmosphäre bilden. Es besteht Feuer- und Explosionsgefahr.

- ▶ Führen Sie die Arbeiten nur dann aus, wenn Sie im Umgang mit dem Kältemittel R290 fachkundig sind.
- ▶ Tragen Sie eine persönliche Schutzausrüstung und führen Sie einen Feuerlöscher mit.
- ▶ Verwenden Sie nur Werkzeuge und Geräte, die für das Kältemittel R290 zugelassen, und in einwandfreiem Zustand sind.
- ▶ Stellen Sie sicher, dass keine Luft in den Kältemittelkreis, in kältemittelführende Werkzeuge oder Geräte, oder in die Kältemittelflasche gelangt.
- ▶ Beachten Sie, dass das Kältemittel R290 keinesfalls in die Kanalisation eingeleitet werden darf.

1.3.6 Lebensgefahr durch fehlende Sicherheitseinrichtungen

Die in diesem Dokument enthaltenen Schemata zeigen nicht alle für eine fachgerechte Installation notwendigen Sicherheitseinrichtungen.

- ▶ Installieren Sie die notwendigen Sicherheitseinrichtungen in der Anlage.
- ▶ Beachten Sie die einschlägigen nationalen und internationalen Gesetze, Normen und Richtlinien.

1.3.7 Verbrennungs-, Verbrühungs- und Erfrierungsgefahr durch heiße und kalte Bauteile

An einigen Bauteilen, insb. an unisolierten Rohrleitungen, besteht die Gefahr von Verbrennungen und Erfrierungen.

- ▶ Arbeiten Sie erst dann an den Bauteilen, wenn diese Umgebungstemperatur erreicht haben.





1.4 Vorschriften (Richtlinien, Gesetze, Normen)

- ▶ Beachten Sie die nationalen Vorschriften, Normen, Richtlinien, Verordnungen und Gesetze.



2 Hinweise zur Dokumentation

2.1 Unterlagen

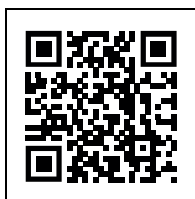
- ▶ Beachten Sie unbedingt alle Betriebs- und Installationsanleitungen, die Komponenten der Anlage beiliegen.
- ▶ Geben Sie diese Anleitung sowie alle mitgeltenden Unterlagen an den Anlagenbetreiber weiter.

2.2 Gültigkeit der Anleitung

Diese Anleitung gilt ausschließlich für:

Produkt
VWL 105/6 A 230V
VWL 105/6 A
VWL 125/6 A 230V
VWL 125/6 A

2.3 Weiterführende Informationen

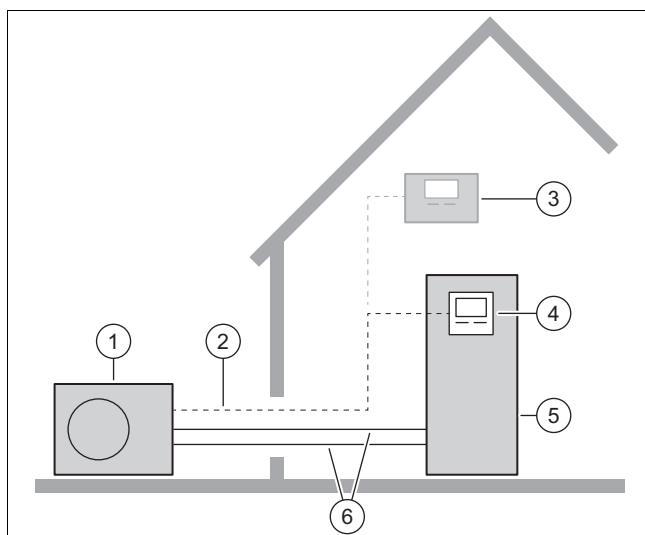


- ▶ Scannen Sie den angezeigten Code mit Ihrem Smartphone, um weiterführende Informationen zur Installation zu erhalten.
 - ◀ Sie werden zu Installationsvideos weitergeleitet.

3 Produktbeschreibung

3.1 Wärmepumpensystem

Aufbau eines typischen Wärmepumpensystems mit Monoblock-Technologie:



- | | | | |
|---|--------------|---|-----------------------------------------------|
| 1 | Außeneinheit | 4 | Regler der Inneneinheit |
| 2 | eBUS-Leitung | 5 | Inneneinheit mit Warmwasserspeicher Heizkreis |
| 3 | Systemregler | 6 | |

3.2 Beschreibung des Produkts

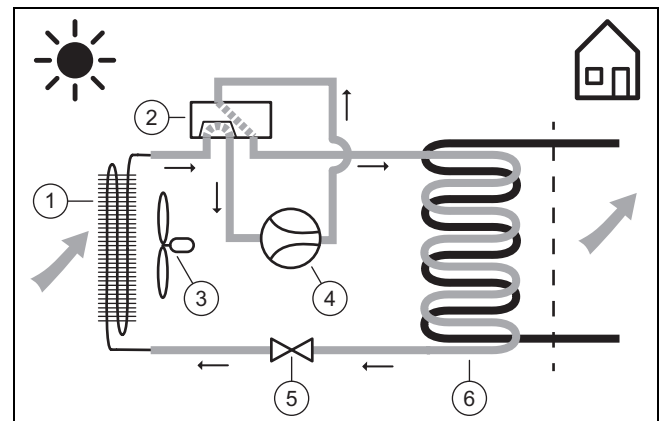
Das Produkt ist die Außeneinheit einer Luft-Wasser-Wärmepumpe mit Monoblock-Technologie.

3.3 Funktionsweise der Wärmepumpe

Die Wärmepumpe besitzt einen geschlossenen Kältemittelkreis, in dem ein Kältemittel zirkuliert.

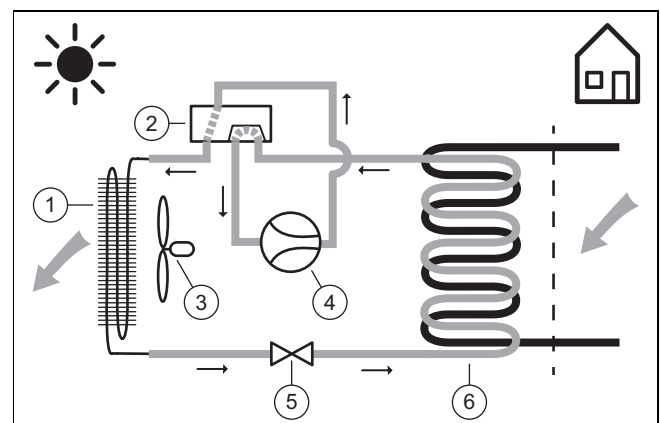
Durch zyklische Verdampfung, Kompression, Verflüssigung und Expansion wird im Heizbetrieb Wärmeenergie von der Umwelt aufgenommen und an das Gebäude abgegeben. Im Kühlbetrieb wird dem Gebäude Wärmeenergie entzogen und an die Umwelt abgegeben.

3.3.1 Funktionsprinzip bei Heizbetrieb



- | | | | |
|---|-----------------------|---|------------------|
| 1 | Verdampfer | 4 | Kompressor |
| 2 | 4-Wege-Umschaltventil | 5 | Expansionsventil |
| 3 | Ventilator | 6 | Verflüssiger |

3.3.2 Funktionsprinzip bei Kühlbetrieb



- | | | | |
|---|-----------------------|---|------------------|
| 1 | Verflüssiger | 4 | Kompressor |
| 2 | 4-Wege-Umschaltventil | 5 | Expansionsventil |
| 3 | Ventilator | 6 | Verdampfer |

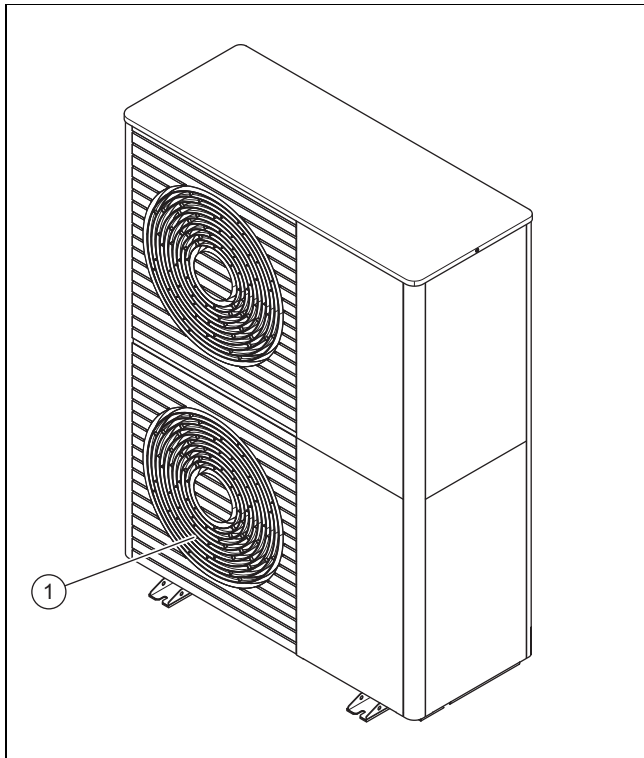
3.3.3 Flüsterbetrieb

Für das Produkt kann ein Flüsterbetrieb aktiviert werden.

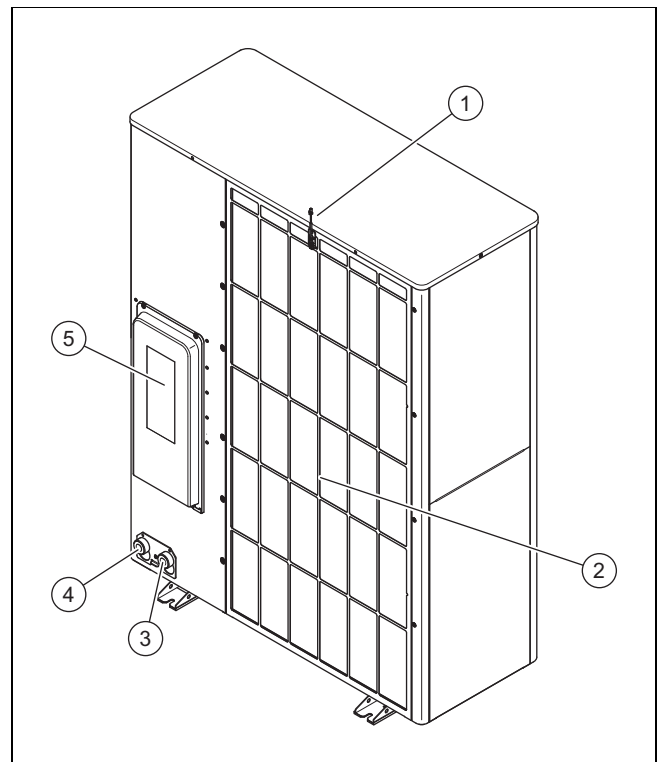
Im Flüsterbetrieb ist das Produkt leiser als im Normalbetrieb. Dies wird durch eine begrenzte Kompressor-Drehzahl und eine angepasste Ventilator-Drehzahl erreicht.

3.4 Aufbau des Produkts

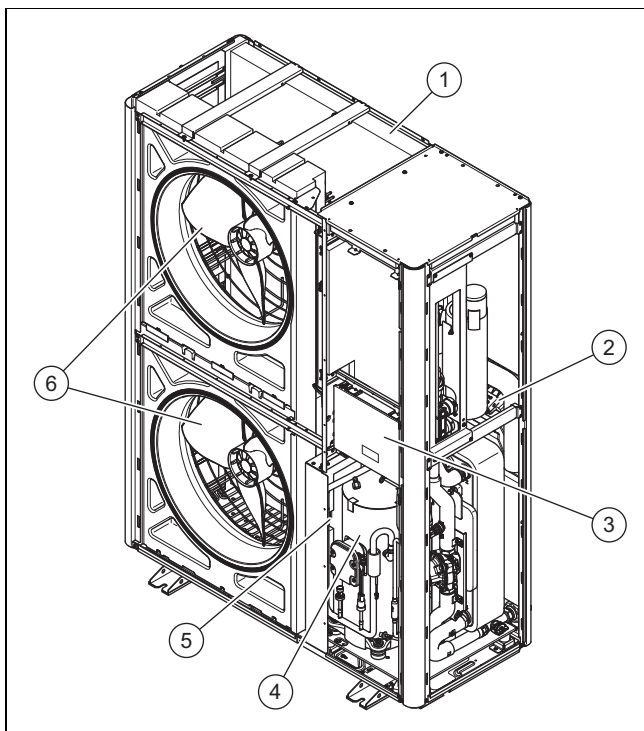
3.4.1 Gerät



1 Luftaustrittsgitter

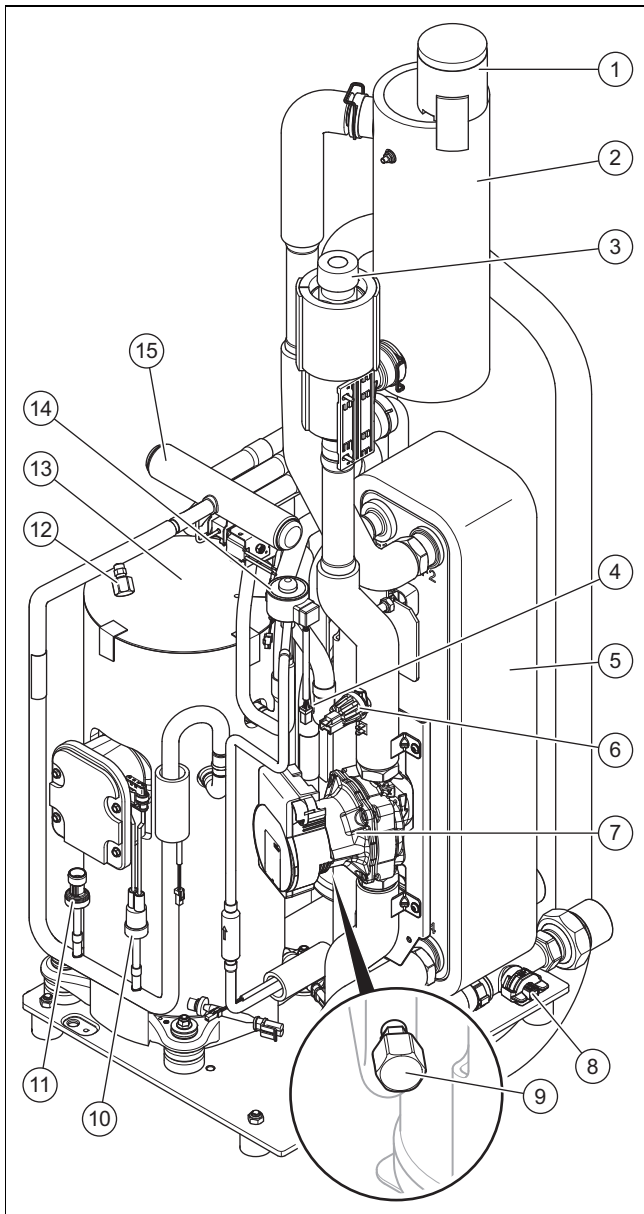


- | | | | |
|---|----------------------------------|---|----------------------------------------|
| 1 | Temperatursensor am Lufteintritt | 4 | Anschluss für Heizungs-rücklauf |
| 2 | Lufteintrittsgitter | 5 | Abdeckung der elektri-schen Anschlüsse |
| 3 | Anschluss für Heizungs-vorlauf | | |

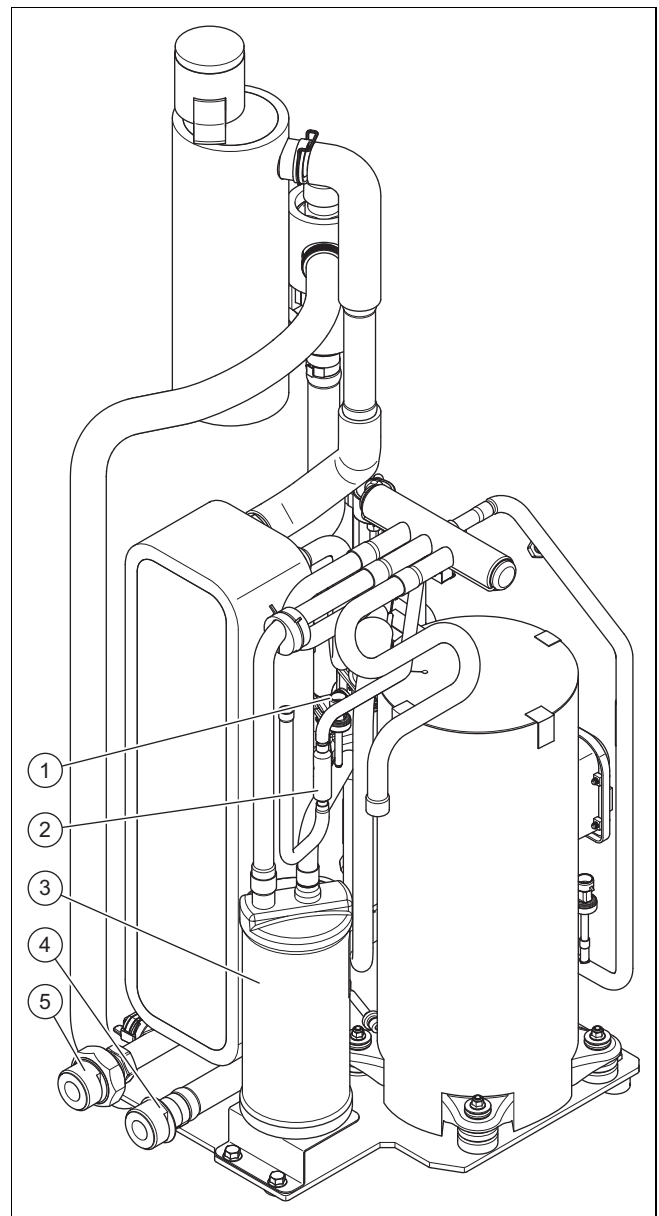


- | | | | |
|---|------------------------------|---|---------------------|
| 1 | Verdampfer | 4 | Kompressorbaugruppe |
| 2 | Leiterplatte INSTALLER BOARD | 5 | Baugruppe INVERTER |
| 3 | Leiterplatte HMU | 6 | Ventilator |

3.4.2 Kompressorbaugruppe



- | | |
|----------------------------|-------------------------------------------|
| 1 Schnelllüfter | 9 Wartungsanschluss im Niederdruckbereich |
| 2 Separator | 10 Druckwächter im Hochdruckbereich |
| 3 Sicherheitsventil | 11 Drucksensor im Hochdruckbereich |
| 4 Filter | 12 Wartungsanschluss im Hochdruckbereich |
| 5 Verflüssiger | 13 Kompressor |
| 6 Drucksensor im Heizkreis | 14 Elektronisches Expansionsventil |
| 7 Heizungspumpe | 15 4-Wege-Umschaltventil |
| 8 Durchflusssensor | |


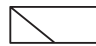


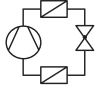


- | | |
|-------------------------------------|----------------------------------|
| 1 Drucksensor im Niederdruckbereich | 4 Anschluss für Heizungsvorlauf |
| 2 Filter | 5 Anschluss für Heizungsrücklauf |
| 3 Kältemittelsammler | |

3.5 Angaben auf dem Typenschild

Das Typenschild befindet sich auf der rechten Außenseite des Produkts.




Ein zweites Typenschild befindet sich im Inneren des Produkts. Es wird sichtbar, wenn der Verkleidungsdeckel demontiert wird.

Angabe	Bedeutung
Serial-Nr.	eindeutige Geräte-Identifikationsnummer
VWL ...	Nomenklatur
IP	Schutzklasse
	Kompressor
	Regler
P max	Bemessungsleistung, maximal
I max	Bemessungsstrom, maximal
I	Anlaufstrom

Angabe	Bedeutung
MPa (bar)	Zulässiger Betriebsdruck
	Kältemittelkreis
R290	Kältemitteltyp
GWP	Global Warming Potential
kg	Füllmenge
t CO ₂	CO ₂ -Äquivalent
Ax/Wxx	Lufttrittstemperatur x °C und Heizungsvorlauftemperatur xx °C
COP / 	Leistungszahl / Heizbetrieb
EER / 	Energiewirkungsgrad / Kühlbetrieb

3.6 Warnaufkleber

Am Produkt sind an mehreren Stellen sicherheitsrelevante Warnaufkleber angebracht. Die Warnaufkleber enthalten Verhaltensregeln zum Kältemittel R290. Die Warnaufkleber dürfen nicht entfernt werden.

Symbol	Bedeutung
	Warnung vor feuergefährlichen Stoffen, in Verbindung mit dem Kältemittel R290.
	Feuer, offenes Licht und Rauchen verboten.
	Servicehinweis, Technische Anleitung lesen.

3.7 CE-Kennzeichnung



Mit der CE-Kennzeichnung wird dokumentiert, dass die Produkte gemäß der Konformitätserklärung die grundlegenden Anforderungen der einschlägigen Richtlinien erfüllen.

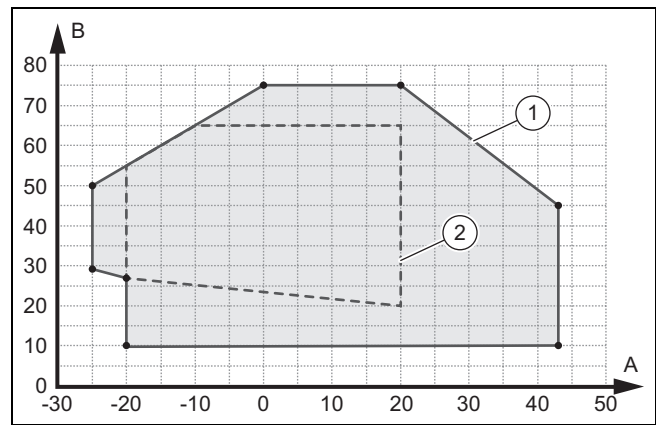
Die Konformitätserklärung kann beim Hersteller eingesehen werden.

3.8 Einsatzgrenzen

Das Produkt arbeitet zwischen einer minimalen und maximalen Außentemperatur. Diese Außentemperaturen definieren die Einsatzgrenzen für den Heizbetrieb, die Warmwasserbereitung und den Kühlbetrieb. Der Betrieb außerhalb der Einsatzgrenzen führt zum Abschalten des Produkts.

3.8.1 Einsatzgrenzen, Heizbetrieb

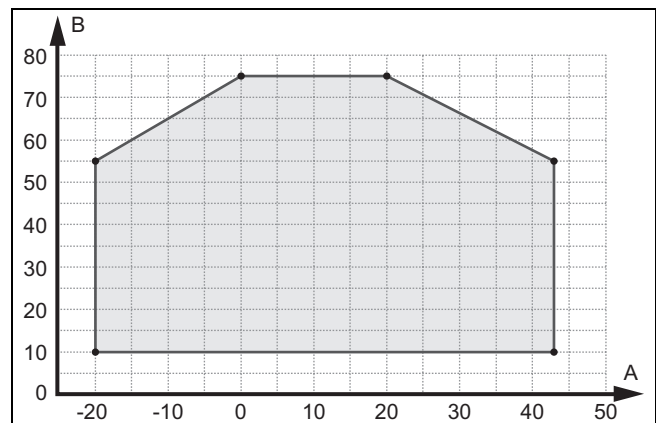
Im Heizbetrieb arbeitet das Produkt bei Außentemperaturen von -25 °C bis 43 °C.



- A Außentemperatur
 B Heizwassertemperatur
- 1 Einsatzgrenzen, Heizbetrieb
 2 Einsatzbereich, gemäß EN 14511

3.8.2 Einsatzgrenzen, Warmwasserbereitung

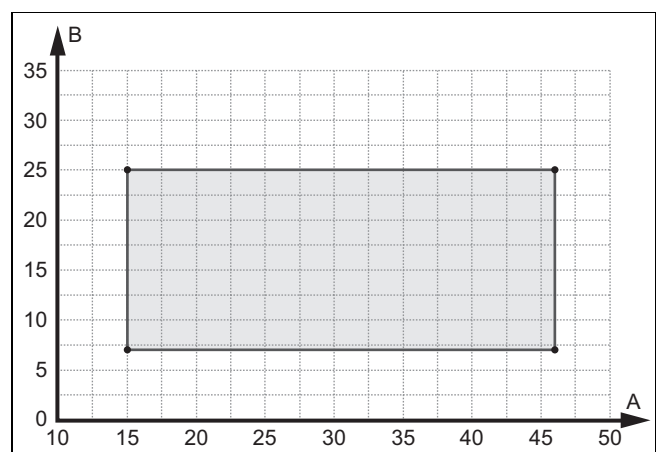
Bei der Warmwasserbereitung arbeitet das Produkt bei Außentemperaturen von -20 °C bis 43 °C.



- A Außentemperatur
 B Heizwassertemperatur

3.8.3 Einsatzgrenzen, Kühlbetrieb

Im Kühlbetrieb arbeitet das Produkt bei Außentemperaturen von 15 °C bis 46 °C.



- A Außentemperatur
 B Heizwassertemperatur

3.9 Abtaubetrieb

Bei Außentemperaturen unter 5 °C kann Tauwasser an den Lamellen des Verdampfers gefrieren und Reif bilden. Die Bereifung wird automatisch erkannt und in bestimmten Zeitabständen automatisch abgetaut.

Die Abtaugung erfolgt mittels Kältekreisumkehr während des Betriebes der Wärmepumpe. Die dazu benötigte Wärmeenergie wird der Heizungsanlage entnommen.

Ein korrekter Abtaubetrieb wird nur dann ermöglicht, wenn eine Mindestmenge an Heizwasser in der Heizungsanlage zirkuliert:

Produkt	Aktivierte Zusatzheizung, Heizwassertemperatur > 25°C	Deaktivierte Zusatzheizung, Heizwassertemperatur > 15°C
VWL 35/6 und VWL 55/6	15 Liter	40 Liter
VWL 65/6 und VWL 75/6	20 Liter	55 Liter
VWL 105/6 und VWL 125/6	45 Liter	150 Liter

3.10 Sicherheitseinrichtungen

Das Produkt ist mit technischen Sicherheitseinrichtungen ausgestattet. Siehe Grafik Sicherheitseinrichtungen im Anhang.

Wenn der Druck im Kältemittelkreis den Maximaldruck von 3,15 MPa (31,5 bar) überschreitet, dann schaltet der Druckwächter das Produkt vorübergehend ab. Nach einer Wartezeit erfolgt ein erneuter Startversuch. Nach drei fehlgeschlagenen Startversuchen in Folge wird eine Fehlermeldung ausgegeben.

Wenn das Produkt ausgeschaltet wird, dann wird die Heizung des Kurbelwannengehäuses bei einer Kompressorauflasstemperatur von 7 °C eingeschaltet, um mögliche Schäden bei Wiedereinschalten zu verhindern.

Wenn die Kompressoreinlasstemperatur und Kompressorauflasstemperatur unter -15 °C liegen, dann geht der Kompressor nicht in Betrieb.

Wenn die gemessene Temperatur am Kompressorauflas höher als die zulässige Temperatur ist, dann wird der Kompressor abgeschaltet. Die zulässige Temperatur ist abhängig von der Verdampfungs- und Kondensationstemperatur.

Der Druck im Heizkreis wird mit einem Drucksensor überwacht. Wenn der Druck unter 0,5 bar abfällt, erfolgt eine Störabschaltung. Steigt der Druck auf über 0,7 bar, wird die Störung wieder zurückgesetzt.

Der Druck im Heizkreis wird mit einem Sicherheitsventil abgesichert. Die Entlastung erfolgt bei 2,5 bar.

Das Produkt ist mit einem Schnelllüfter ausgestattet. Dieser darf nicht verschlossen werden.

Die Umlaufwassermenge des Heizkreises wird mit einem Durchflusssensor überwacht. Wenn bei einer Wärmeanforderung bei laufender Umwälzpumpe kein Durchfluss erkannt wird, dann geht der Kompressor nicht in Betrieb.

Wenn die Heizwassertemperatur unter 4 °C fällt, dann wird automatisch die Frostschutzfunktion aktiviert, indem die Heizpumpe gestartet wird.

4 Schutzbereich

4.1 Schutzbereich

Das Produkt enthält das Kältemittel R290. Beachten Sie, dass dieses Kältemittel eine höhere Dichte als Luft hat. Im Falle einer Undichtigkeit könnte sich austretendes Kältemittel in Bodennähe ansammeln.

Das Kältemittel darf sich nicht in einer Art und Weise ansammeln, die zu einer gefährlichen, explosionsfähigen, erstickenden oder toxischen Atmosphäre führen kann. Das Kältemittel darf nicht über Gebäudeöffnungen in das Gebäudeinnere gelangen. Das Kältemittel darf sich nicht in Vertiefungen ansammeln.

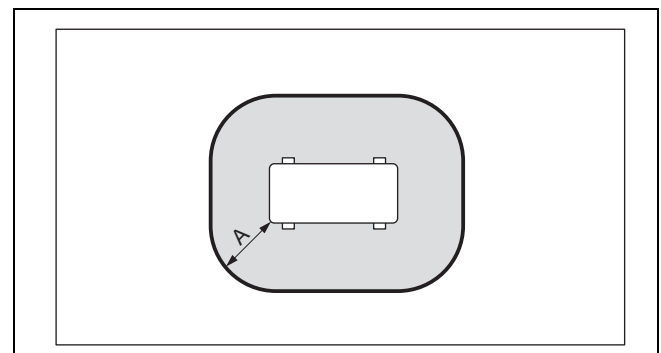
Rund um das Produkt ist ein Schutzbereich definiert. Im Schutzbereich dürfen sich keine Fenster, Türen, Lichtschächte, Kellerzugänge, Ausstiegsluken, Flachdachfenster oder Lüftungsöffnungen befinden.

In dem Schutzbereich dürfen sich keine Zündquellen wie Steckdosen, Lichtschalter, Lampen, elektrische Schalter oder andere dauerhafte Zündquellen befinden.

Der Schutzbereich darf sich nicht auf Nachbargrundstücke oder öffentliche Verkehrsflächen erstrecken.

Im Schutzbereich dürfen keine baulichen Veränderungen vorgenommen werden, die die genannten Regeln für den Schutzbereich verletzen.

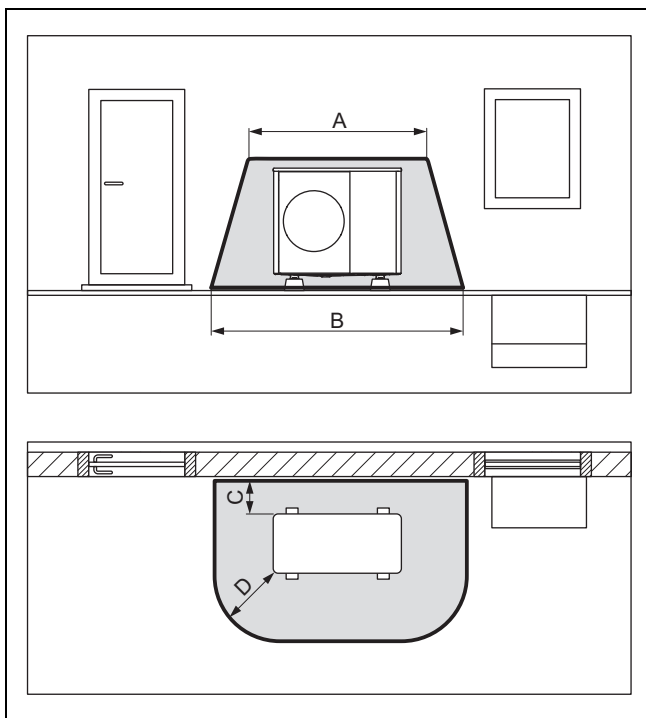
4.1.1 Schutzbereich bei Bodenaufstellung auf dem Grundstück



A 1000 mm

Das Maß A ist ein um das Produkt umlaufender Abstand.

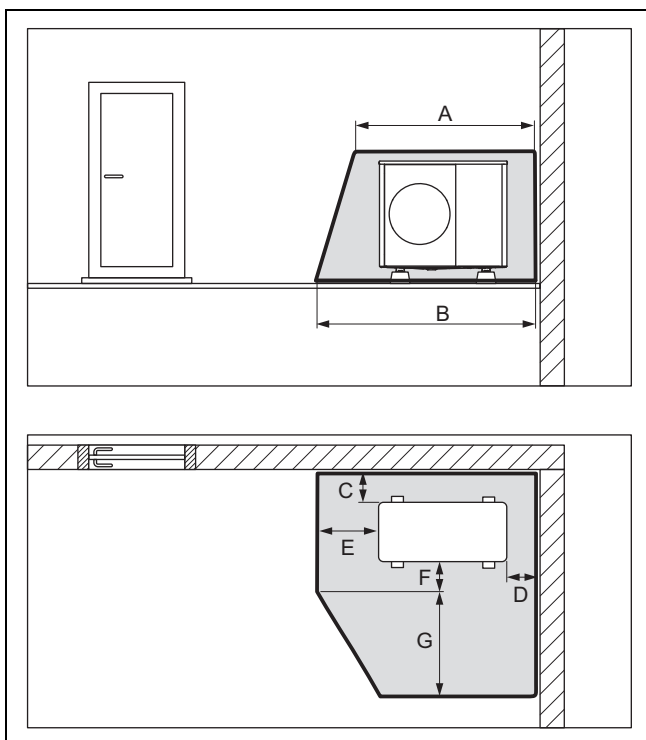
4.1.2 Schutzbereich bei Bodenaufstellung vor einer Gebäudewand



A	2100 mm	C	200 mm / 250 mm
B	3100 mm	D	1000 mm

Das Maß C ist der Mindestabstand, der zur Wand einzuhalten ist (→ Kapitel 5.4).

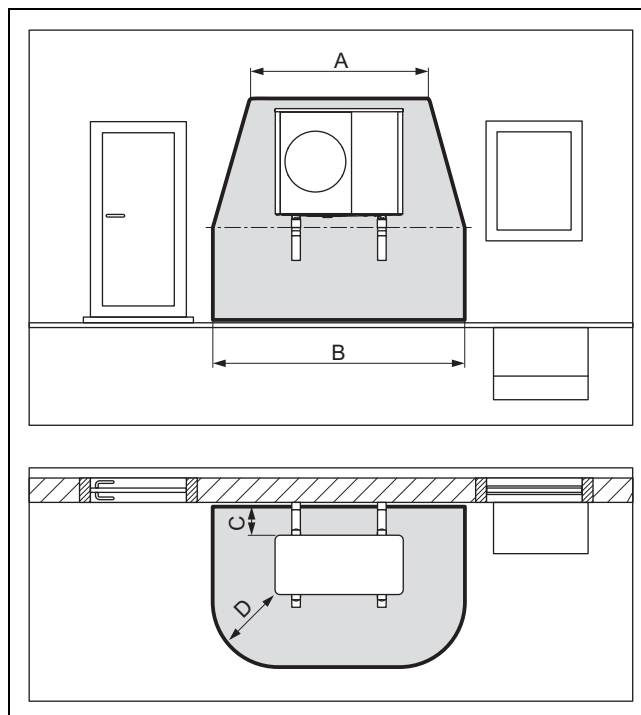
4.1.3 Schutzbereich bei Bodenaufstellung in einer Gebäudeecke



A	2100 mm	E	1000 mm
B	2600 mm	F	500 mm
C	200 mm / 250 mm	G	1800 mm
D	500 mm		

Dargestellt ist die rechte Gebäudeecke. Die Maße C und D sind die Mindestabstände, die zur Wand einzuhalten sind (→ Kapitel 5.4). Bei der linken Gebäudeecke variiert das Maß D.

4.1.4 Schutzbereich bei Wandmontage vor einer Gebäudewand

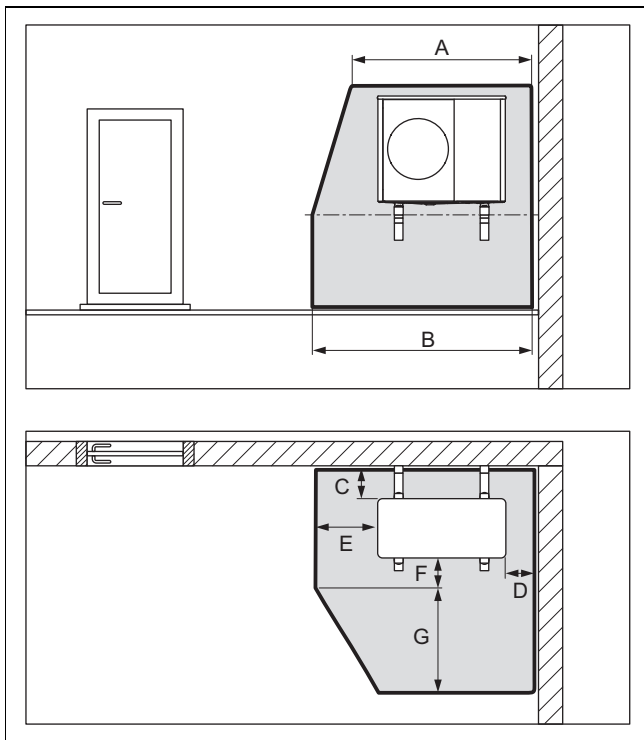


A	2100 mm	C	200 mm / 250 mm
B	3100 mm	D	1000 mm

Der Schutzbereich unterhalb des Produkts erstreckt sich bis zum Boden.

Das Maß C ist der Mindestabstand, der zur Wand einzuhalten ist (→ Kapitel 5.4).

4.1.5 Schutzbereich bei Wandmontage in einer Gebäudeecke

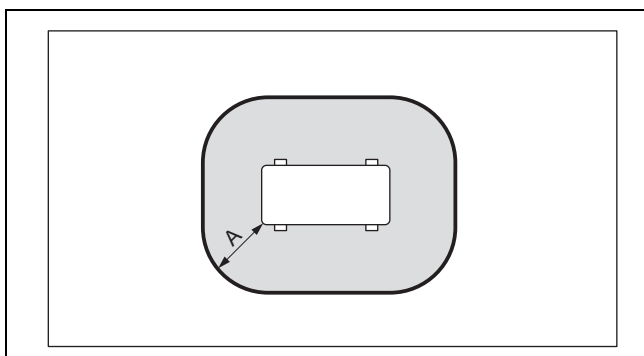


A	2100 mm	E	1000 mm
B	2600 mm	F	500 mm
C	200 mm / 250 mm	G	1800 mm
D	500 mm		

Der Schutzbereich unterhalb des Produkts erstreckt sich bis zum Boden.

Dargestellt ist die rechte Gebäudeecke. Das Maß C ist der Mindestabstand, der zur Wand einzuhalten ist (→ Kapitel 5.4). Bei der linken Gebäudeecke variiert das Maß D.

4.1.6 Schutzbereich bei Flachdachmontage



A	1000 mm
---	---------

Das Maß A ist ein um das Produkt umlaufender Abstand.

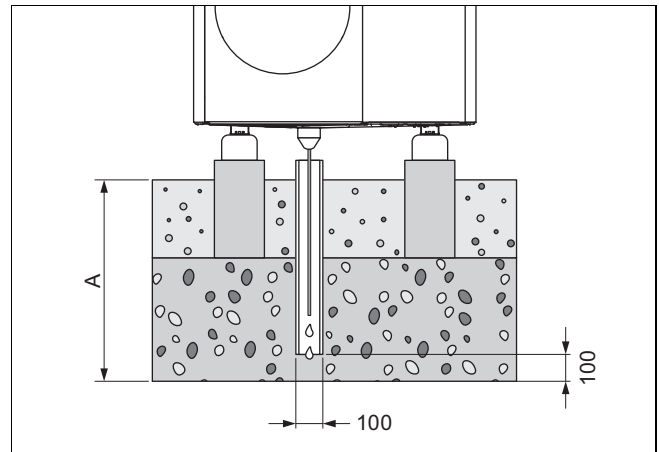
4.2 Ausführung des Kondensatablaufs

Das anfallende Kondensat kann mittels Regenfallrohr, Gully, Balkonabfluss oder Dachabfluss in einen Abwasserkanal, Pumpensumpf oder Sickerschacht eingeleitet werden. Offene Gullys oder Regenabflüsse innerhalb des Schutzbereichs stellen kein Sicherheitsrisiko dar.

Es muss bei allen Installationsarten dafür gesorgt werden, dass anfallendes Kondensat frostfrei abgeführt wird.

4.2.1 Ausführung des Kondensatablaufs bei Bodenaufstellung

Bei der Bodenaufstellung muss das Kondensat über ein Fallrohr in ein Kiesbett abgeführt werden, welches im frostfreien Bereich liegt.



Das Maß A beträgt für eine Region mit Bodenfrost ≥ 900 mm, und für eine Region ohne Bodenfrost ≥ 600 mm.

Das Fallrohr muss in einem ausreichend großen Kiesbett münden, damit das Kondensat frei versickern kann.

Um ein Einfrieren des Kondensats zu verhindern, muss der Heizdraht über den Kondensatablauftrichter in das Fallrohr eingefädelt sein.

4.2.2 Ausführung des Kondensatablaufs bei Wandmontage

Bei der Wandmontage kann das Kondensat in ein Kiesbett abgeführt werden, welches unter dem Produkt liegt.

Alternativ kann das Kondensat über eine Kondensatablaufleitung an ein Regenfallrohr angeschlossen werden. In diesem Fall muss je nach den örtlichen Gegebenheiten eine elektrische Begleitheizung verwendet werden, um die Kondensatablaufleitung frostfrei zu halten.

4.2.3 Ausführung des Kondensatablaufs bei Flachdachmontage

Bei der Flachdachmontage kann das Kondensat über eine Kondensatablaufleitung an ein Regenfallrohr oder einen Dachabfluss angeschlossen werden. In diesem Fall muss je nach den örtlichen Gegebenheiten eine elektrische Begleitheizung verwendet werden, um die Kondensatablaufleitung frostfrei zu halten.

5 Montage

5.1 Lieferumfang prüfen

- ▶ Prüfen Sie den Inhalt der Verpackungseinheiten.

Anzahl	Bezeichnung
1	Produkt
1	Kondensatablauftrichter
1	Beutel mit Kleinteilen
1	Beipack Dokumentation

5.2 Produkt transportieren



Warnung!

Verletzungsgefahr durch großes Gewicht beim Heben!

Zu großes Gewicht beim Heben kann zu Verletzungen z. B. an der Wirbelsäule führen.

- ▶ Beachten Sie das Gewicht des Produkts.
- ▶ Heben Sie das Produkt mit sechs Personen an.



Vorsicht!

Risiko von Sachschäden durch unsachgemäßes Transportieren!

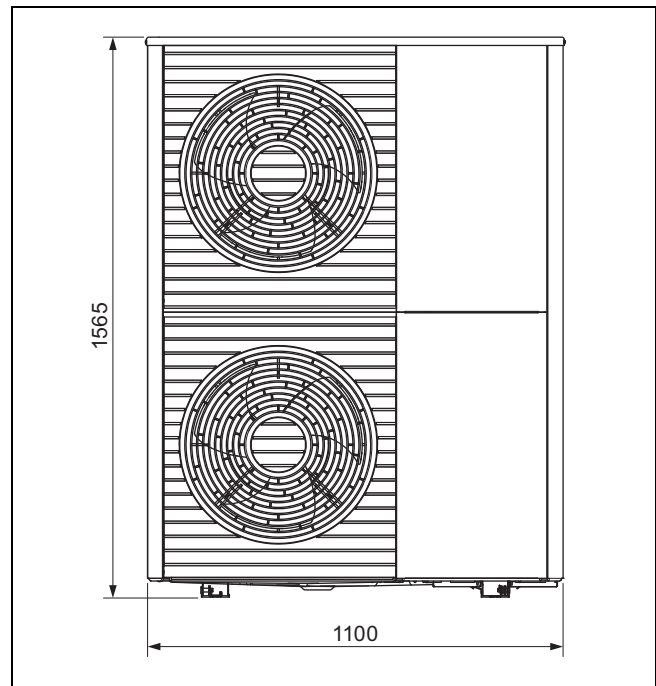
Das Produkt darf niemals mehr als 45° geneigt werden. Andernfalls kann es im späteren Betrieb zu Störungen im Kältemittelkreis kommen.

- ▶ Neigen Sie das Produkt während des Transports maximal bis 45°.

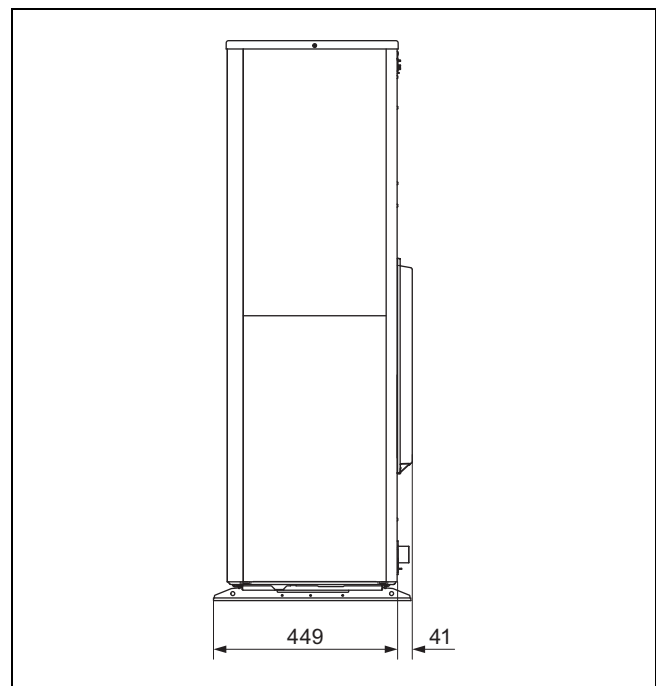
1. Berücksichtigen Sie die Gewichtsverteilung beim Transportieren. Das Produkt ist auf der rechten Seite deutlich schwerer, als auf der linken Seite.
2. Verwenden Sie die Transportschlaufen oder eine geeignete Sackkarre.
3. Schützen Sie die Verkleidungsteile vor Beschädigung.
4. Entfernen Sie die Transportschlaufen nach dem Transport.

5.3 Abmessungen

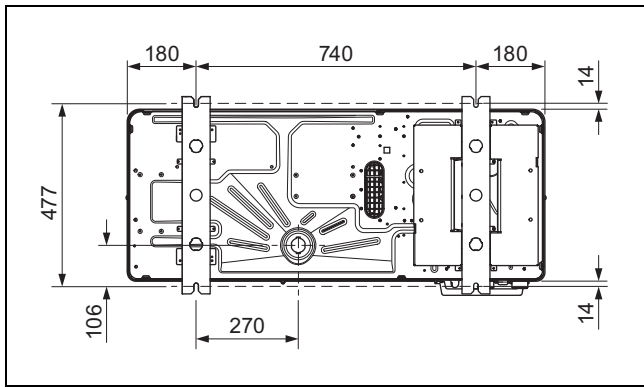
5.3.1 Vorderansicht



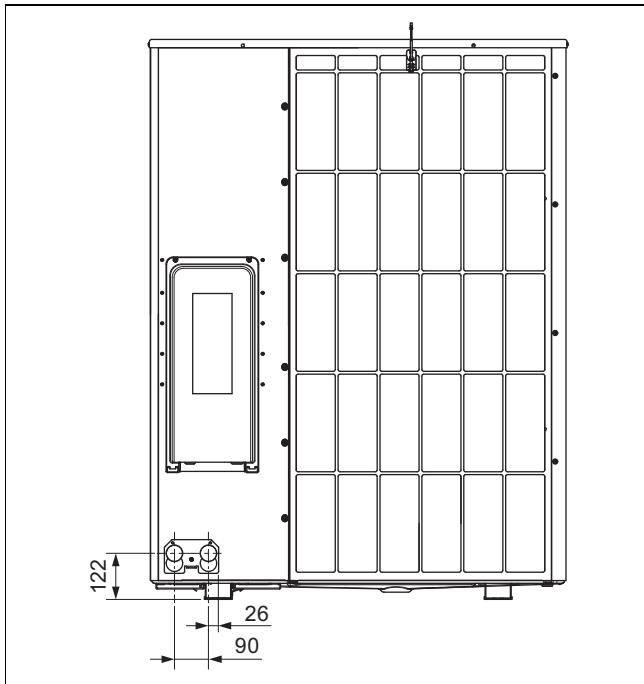
5.3.2 Seitenansicht, rechts



5.3.3 Unteransicht



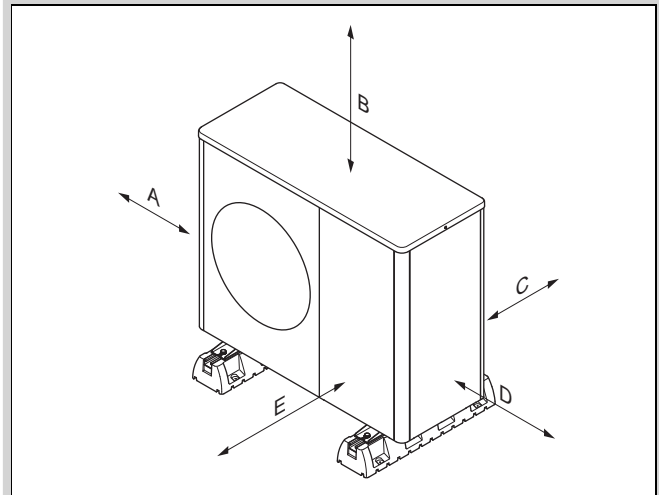
5.3.4 Rückansicht



5.4 Mindestabstände einhalten

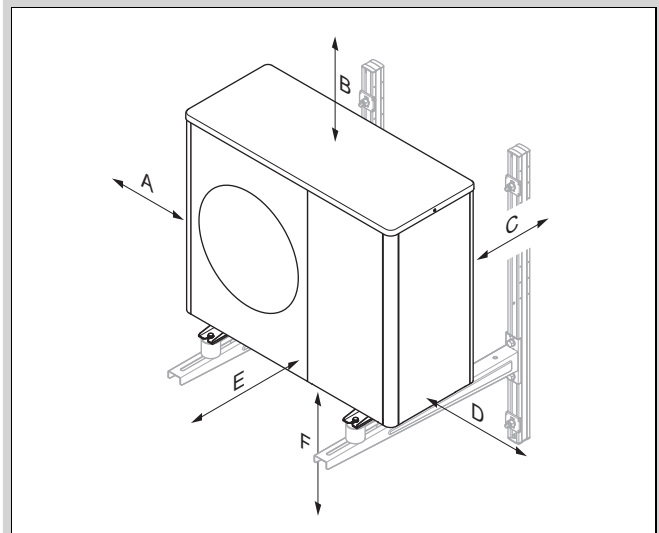
- ▶ Halten Sie die angegebenen Mindestabstände ein, um einen ausreichenden Luftstrom zu gewährleisten und Wartungsarbeiten zu erleichtern.
- ▶ Stellen Sie sicher, dass ausreichend Platz für die Installation der hydraulischen Leitungen vorhanden ist.

Gültigkeit: Bodenaufstellung ODER Flachdachmontage



Mindestabstand	Heizbetrieb	Heiz- und Kühlbetrieb
A	100 mm	100 mm
B	1000 mm	1000 mm
C	200 mm	250 mm
D	500 mm	500 mm
E	600 mm	600 mm

Gültigkeit: Wandmontage



Mindestabstand	Heizbetrieb	Heiz- und Kühlbetrieb
A	100 mm	100 mm
B	1000 mm	1000 mm
C	200 mm	250 mm
D	500 mm	500 mm
E	600 mm	600 mm
F	300 mm	300 mm

5.5 Bedingungen zur Montageart

Das Produkt ist für die Montagearten Bodenaufstellung, Wandmontage und Flachdachmontage geeignet.

Die Schrägdachmontage ist nicht erlaubt.

Die Wandmontage mit dem Wandhalter aus dem Zubehör ist nicht erlaubt. Die Wandmontage ist mit einem alternativen Wandhalter möglich, sofern die Anforderungen an die Statik und Tragfähigkeit der Wand erfüllt sind, und das Gewicht von Wandhalter und Produkt beachtet wird.

5.6 Aufstellort wählen



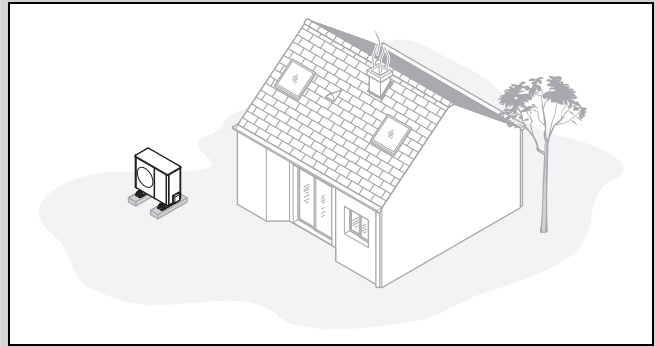
Gefahr!

Verletzungsgefahr durch Eisbildung!

Die Lufttemperatur am Luftaustritt liegt unterhalb der Außentemperatur. Dadurch kann es zur Eisbildung kommen.

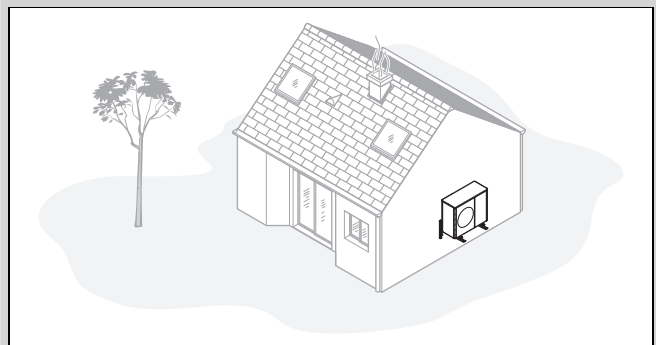
- ▶ Wählen Sie einen Ort und eine Ausrichtung, bei der der Luftaustritt mindestens 3 m Abstand zu Gehwegen, gepflasterten Flächen und zu Fallrohren hat.
-
- ▶ Beachten Sie, dass die Aufstellung in Senken oder Bereichen, die keine freie Abströmung der Luft ermöglichen, nicht erlaubt ist.
 - ▶ Wenn der Aufstellort in unmittelbarer Nähe zur Küstenlinie liegt, dann beachten Sie, dass das Produkt durch eine zusätzliche Schutzeinrichtung vor Spritzwasser geschützt werden muss.
 - ▶ Halten Sie Abstand zu entflammaren Stoffen oder entzündlichen Gasen.
 - ▶ Halten Sie Abstand zu Wärmequellen.
 - ▶ Setzen Sie die Außeneinheit nicht verschmutzter, staubiger oder korrosiver Luft aus.
 - ▶ Halten Sie Abstand zu Ventilationsöffnungen oder Lüftungsschächten.
 - ▶ Halten Sie Abstand zu laubabwerfenden Bäumen und Sträuchern.
 - ▶ Beachten Sie, dass der Aufstellort unterhalb von 2000 m über dem Meeresspiegel liegen muss.
 - ▶ Wählen Sie einen Aufstellort mit einem möglichst großen Abstand zum eigenen Schlafzimmer.
 - ▶ Beachten Sie die Schallemissionen. Wählen Sie einen Aufstellort mit einem möglichst großen Abstand zu den Fenstern des Nachbargebäudes.
 - ▶ Wählen Sie einen Aufstellort, der leicht zugänglich ist, um Wartungs- und Servicearbeiten durchführen zu können.
 - ▶ Wenn der Aufstellort an den Rangierbereich von Fahrzeugen angrenzt, dann schützen Sie das Produkt durch einen Rammschutz.

Gültigkeit: Bodenaufstellung

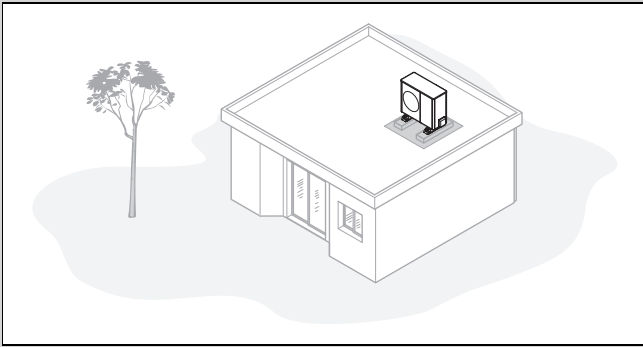


- ▶ Vermeiden Sie einen Aufstellort, der in einer Raumecke, in einer Nische, zwischen Mauern oder zwischen Umzäunungen liegt.
- ▶ Vermeiden Sie die Rückansaugung der Luft vom Luftaustritt.
- ▶ Stellen Sie sicher, dass sich auf dem Untergrund kein Wasser ansammeln kann.
- ▶ Stellen Sie sicher, dass der Untergrund Wasser gut aufnehmen kann.
- ▶ Planen Sie ein Kies- und Schotterbett für den Kondensatablauf ein.
- ▶ Wählen Sie einen Aufstellort, der im Winter frei von großen Schneeanstimmungen ist.
- ▶ Wählen Sie einen Aufstellort, an dem keine starken Winde auf den Lufteintritt einwirken. Positionieren Sie das Gerät möglichst quer zur Hauptwindrichtung.
- ▶ Wenn der Aufstellort nicht windgeschützt ist, dann planen Sie die Errichtung einer Schutzwand ein.
- ▶ Beachten Sie die Schallemissionen. Vermeiden Sie Raumecken, Nischen oder Orte zwischen Mauern.
- ▶ Wählen Sie einen Aufstellort mit guter Schallabsorption durch Rasen, Sträucher oder Palisaden.
- ▶ Planen Sie die unterirdische Verlegung der hydraulischen und elektrischen Leitungen ein.
- ▶ Planen Sie ein Schutzrohr ein, das von der Außeneinheit durch die Gebäudewand führt.

Gültigkeit: Wandmontage



- ▶ Stellen Sie sicher, dass die Statik und Tragfähigkeit der Wand den Anforderungen genügt. Beachten Sie das Gewicht von Wandhalter und Produkt.
- ▶ Vermeiden Sie eine Montageposition in der Nähe eines Fensters.
- ▶ Beachten Sie die Schallemissionen. Halten Sie Abstand zu reflektierenden Gebäudewänden.
- ▶ Planen Sie die Verlegung der hydraulischen und elektrischen Leitungen ein.
- ▶ Planen Sie eine Wanddurchführung ein.



- ▶ Montieren Sie das Produkt nur auf Gebäuden mit massiver Bauweise und durchgängig gegossener Betondecke.
- ▶ Montieren Sie das Produkt nicht auf Gebäuden mit Holzbauweise oder mit einem Leichtbaudach.
- ▶ Wählen Sie einen Aufstellort, der leicht zugänglich ist, um das Produkt regelmäßig von Laub oder Schnee zu befreien.
- ▶ Wählen Sie einen Aufstellort, an dem keine starken Winde auf den Lufteintritt einwirken. Positionieren Sie das Gerät möglichst quer zur Hauptwindrichtung.
- ▶ Wenn der Aufstellort nicht windgeschützt ist, dann planen Sie die Errichtung einer Schutzwand ein.
- ▶ Beachten Sie die Schallemissionen. Halten Sie Abstand zu benachbarten Gebäuden.
- ▶ Planen Sie die Verlegung der hydraulischen und elektrischen Leitungen ein.
- ▶ Planen Sie eine Wanddurchführung ein.

5.7 Montage und Installation vorbereiten



Gefahr!

Lebensgefahr durch Feuer oder Explosion bei Undichtigkeit im Kältemittelkreis!

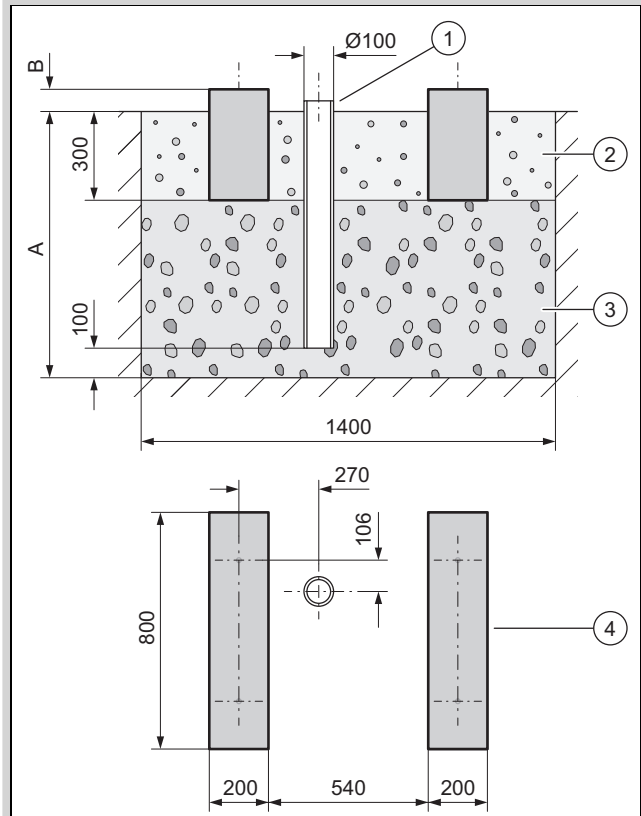
Das Produkt enthält das brennbare Kältemittel R290. Bei einer Undichtigkeit kann austretendes Kältemittel durch Vermischung mit Luft eine brennbare Atmosphäre bilden. Es besteht Feuer- und Explosionsgefahr.

- ▶ Stellen Sie sicher, dass sich in dem Schutzbereich keine Zündquellen wie Steckdosen, Lichtschalter, Lampen, elektrische Schalter oder andere dauerhafte Zündquellen befinden.

- ▶ Beachten Sie die grundlegenden Sicherheitsregeln, bevor Sie mit den Arbeiten beginnen.

5.8 Fundament herstellen

Gültigkeit: Bodenaufstellung



- ▶ Heben Sie eine Grube im Erdreich aus. Entnehmen Sie die empfohlenen Maße der Abbildung.
- ▶ Bringen Sie ein Fallrohr (1) zur Ableitung des Kondensats ein.
- ▶ Bringen eine Lage wasserdurchlässigen Grobschotter (2) ein.
- ▶ Bemessen Sie die Tiefe (A) nach den örtlichen Gegebenheiten.
 - Region mit Bodenfrost: Mindesttiefe: 900 mm
 - Region ohne Bodenfrost: Mindesttiefe: 600 mm
- ▶ Bemessen Sie die Höhe (B) nach den örtlichen Gegebenheiten.
- ▶ Stellen Sie zwei Streifenfundamente (4) aus Beton her. Entnehmen Sie die empfohlenen Maße der Abbildung.
- ▶ Bringen Sie zwischen und neben den Streifenfundamenten ein Kiesbett (2) zur Ableitung des Kondensats ein.

5.9 Arbeitssicherheit gewährleisten

Gültigkeit: Wandmontage

- ▶ Sorgen Sie für einen sicheren Zugang zu der Montageposition an der Wand.
- ▶ Wenn die Arbeiten am Produkt in einer Höhe von über 3 m stattfinden, dann montieren Sie eine technische Absturzsicherung.
- ▶ Beachten Sie die örtlichen Gesetze und Vorschriften.

Gültigkeit: Flachdachmontage

- ▶ Sorgen Sie für einen sicheren Zugang auf das Flachdach.
- ▶ Halten Sie einen Sicherheitsbereich von 2 m zur Absturzkante ein, zuzüglich eines erforderlichen Abstands für die Arbeiten am Produkt. Der Sicherheitsbereich darf nicht betreten werden.
- ▶ Wenn dies nicht möglich ist, dann montieren Sie an der Absturzkante eine technische Absturzsicherung, beispielsweise ein belastbares Geländer. Errichten Sie alternativ eine technische Auffangeinrichtung, beispielsweise ein Gerüst oder Fangnetze.
- ▶ Halten Sie ausreichend Abstand zu einer Dachausstiegsluke und zu Flachdachfenstern. Sichern Sie eine Dachausstiegsluke und Flachdachfenster während der Arbeiten gegen Betreten und Hineinfallen, beispielsweise durch eine Absperrung.

5.10 Produkt aufstellen



Gefahr!

Verletzungsgefahr durch überfrierendes Kondensat!

Gefrorenes Kondensat auf Gehwegen kann zum Sturz führen.

- ▶ Stellen Sie sicher, dass ablaufendes Kondensat nicht auf Gehwege gelangt und dort Eis bilden kann.

Gültigkeit: Bodenaufstellung

- ▶ Verwenden Sie, je nach gewünschter Montageart, die passenden Produkte aus dem Zubehör.
 - Kleine DämpfungsfüÙe
 - Große DämpfungsfüÙe
 - Erhöhungsockel und kleine DämpfungsfüÙe
- ▶ Richten Sie das Produkt waagrecht aus.
- ▶ Verbinden Sie den Kondensatablauftrichter mit dem Bodenblech des Produkts und sichern Sie diesen mit einer 1/4 Drehung.

Bedingung: Region mit Bodenfrost

- ▶ Schieben Sie den Heizdraht durch den Kondensatablauftrichter.
- ▶ Stellen Sie sicher, dass der Kondensatablauftrichter mittig über dem Fallrohr positioniert ist. Siehe Maßzeichnung (→ Kapitel 5.8).

Bedingung: Region ohne Bodenfrost

- ▶ Verbinden Sie den Kondensatablauftrichter mit einem Bogenstück und einem Kondensatablaufschlauch.
- ▶ Schieben Sie den Heizdraht durch den Kondensatablauftrichter und das Bogenstück in den Kondensatablaufschlauch.

Gültigkeit: Wandmontage

- ▶ Prüfen Sie die Statik und Tragfähigkeit der Wand. Beachten Sie das Gewicht von Wandhalter und Produkt.
- ▶ Beachten Sie, dass der Wandhalter aus dem Zubehör nicht verwendet werden darf. Verwenden Sie einen alternativen Wandhalter, der den Anforderungen genügt.

- ▶ Verwenden Sie die kleinen DämpfungsfüÙe aus dem Zubehör.
- ▶ Richten Sie das Produkt waagrecht aus.
- ▶ Verbinden Sie den Kondensatablauftrichter mit dem Bodenblech des Produkts und sichern Sie diesen mit einer 1/4 Drehung.
- ▶ Erstellen Sie unter dem Produkt ein Kiesbett, in das anfallendes Kondensat ablaufen kann.
- ▶ Schließen Sie alternativ den Kondensatablauf über eine Kondensatablaufleitung an ein Regenfallrohr an. Installieren Sie je nach den örtlichen Gegebenheiten eine elektrische Begleitheizung, um die Kondensatablaufleitung frostfrei zu halten.

Gültigkeit: Flachdachmontage



Warnung!

Verletzungsgefahr durch Umkippen bei Wind!

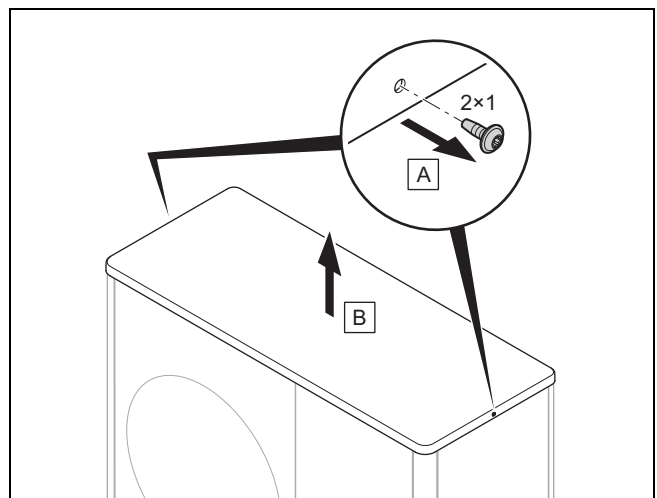
Bei Windbelastung kann das Produkt umkippen.

- ▶ Verwenden Sie zwei Betonsockel und eine rutschsichere Schutzmatte.
 - ▶ Verschrauben Sie das Produkt mit den Betonsockeln.
-
- ▶ Verwenden Sie die großen DämpfungsfüÙe aus dem Zubehör.
 - ▶ Richten Sie das Produkt waagrecht aus.
 - ▶ Schließen Sie den Kondensatablauf über eine Kondensatablaufleitung auf kurzer Strecke an ein Regenfallrohr an.
 - ▶ Installieren Sie je nach den örtlichen Gegebenheiten eine elektrische Begleitheizung, um die Kondensatablaufleitung frostfrei zu halten.

5.11 Verkleidungsteile demontieren/montieren

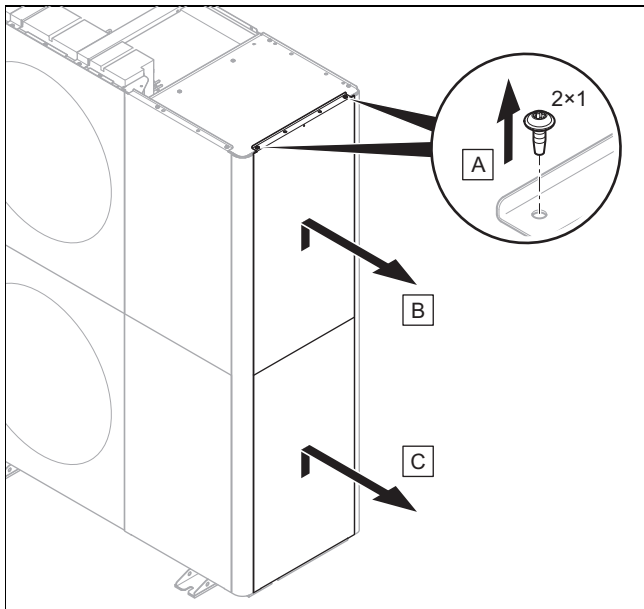
Die folgenden Arbeiten sind nur bei Bedarf beziehungsweise bei Wartungsarbeiten oder Reparaturarbeiten auszuführen.

5.11.1 Verkleidungsdeckel demontieren



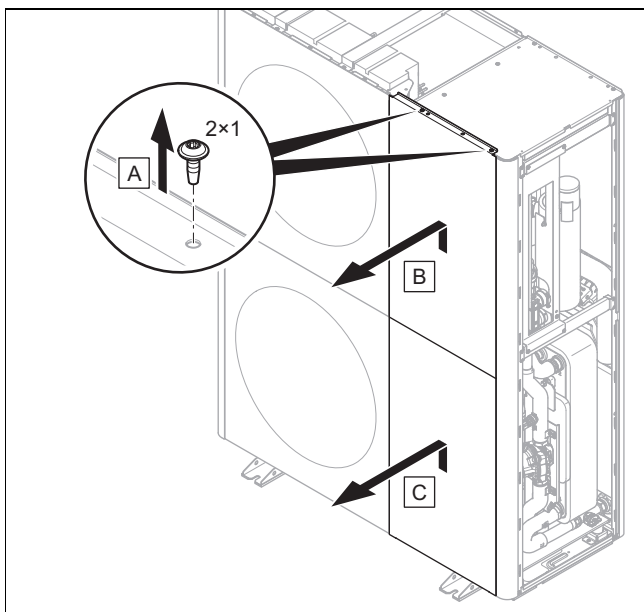
- ▶ Demontieren Sie den Verkleidungsdeckel wie in der Abbildung dargestellt.

5.11.2 Rechte Seitenverkleidung demontieren



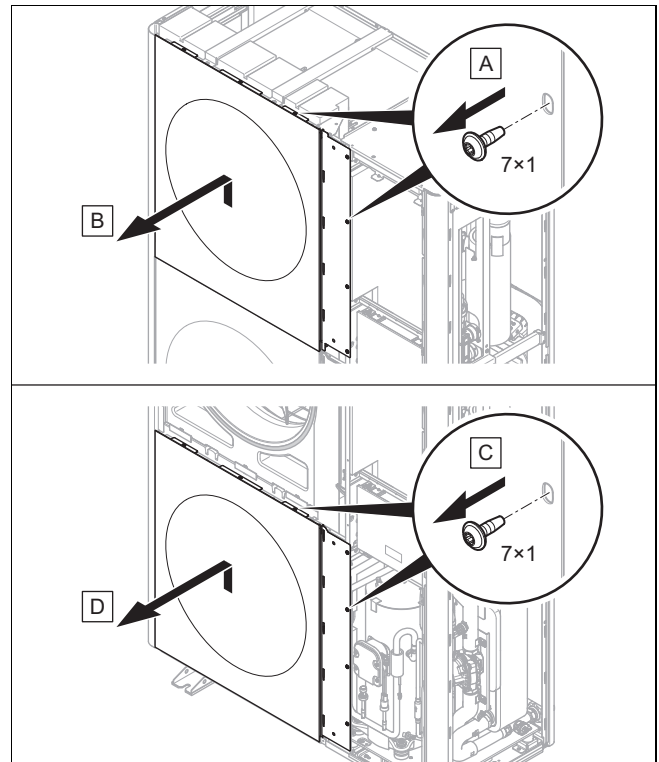
- Demontieren Sie die rechte Seitenverkleidung wie in der Abbildung dargestellt.

5.11.3 Frontverkleidung demontieren



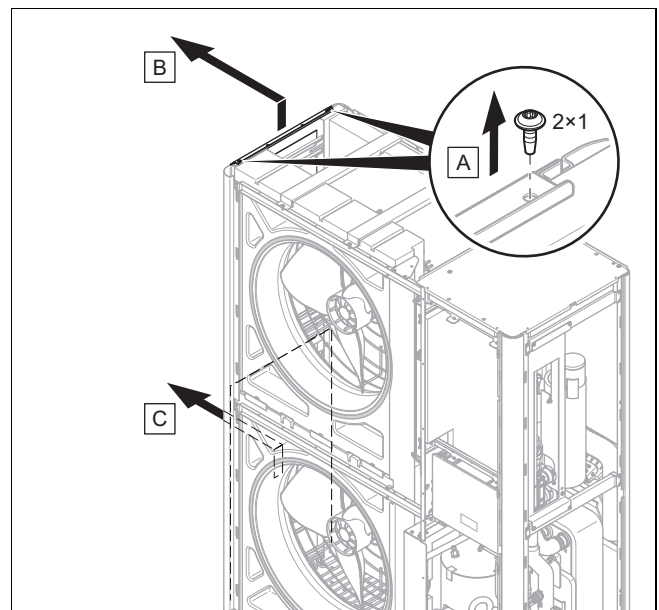
- Demontieren Sie die Frontverkleidung wie in der Abbildung dargestellt.

5.11.4 Luftaustrittsgitter demontieren



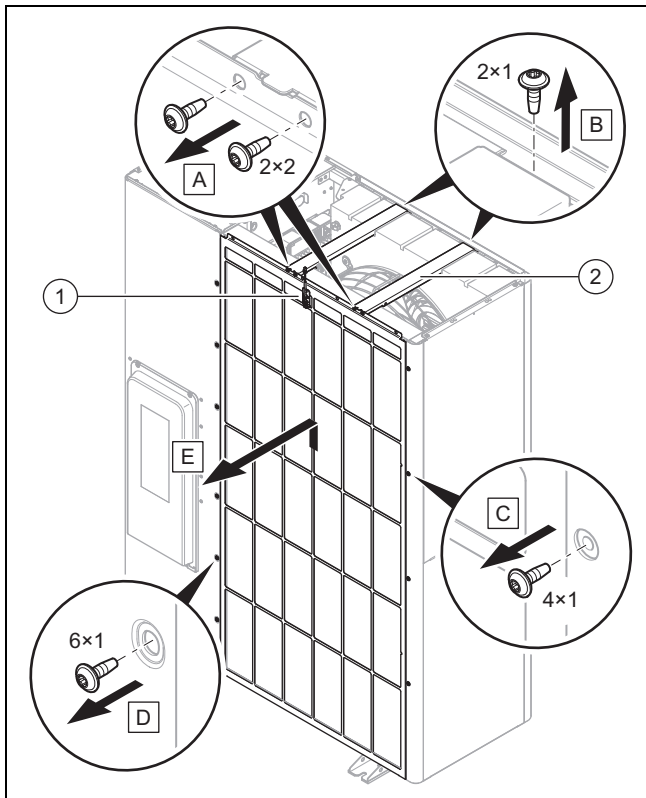
- Demontieren Sie das Luftaustrittsgitter wie in der Abbildung dargestellt.

5.11.5 Linke Seitenverkleidung demontieren



- Demontieren Sie die linke Seitenverkleidung wie in der Abbildung dargestellt.

5.11.6 Lufteintrittsgitter demontieren



1. Trennen Sie die elektrische Verbindung am Temperatursensor (1).
2. Demontieren Sie die beiden Querstreben (2) wie in der Abbildung dargestellt.
3. Demontieren Sie das Lufteintrittsgitter wie in der Abbildung dargestellt.

5.11.7 Verkleidungsteile montieren

1. Gehen Sie beim Montieren in der umgekehrten Reihenfolge wie beim Demontieren vor.
2. Folgen Sie dazu den Abbildungen für die Demontage. Siehe (→ Kapitel 5.11.1) bis (→ Kapitel 5.11.6).

6 Hydraulikinstallation

6.1 Installationsart Direktanbindung oder Systemtrennung

Bei einer Direktanbindung ist die Außeneinheit hydraulisch direkt mit der Inneneinheit und der Heizungsanlage verbunden. In diesem Fall besteht bei Frost die Gefahr des Einfrierens der Außeneinheit.

Bei einer Systemtrennung ist der Heizkreis in einen primären und einen sekundären Heizkreis getrennt. Die Trennung ist dabei mit einem optionalen Zwischen-Wärmetauscher realisiert, der in der Inneneinheit oder im Gebäude platziert ist. Wenn der primäre Heizkreis mit einem Frostschutz-Wassergemisch gefüllt wird, dann ist die Außeneinheit bei Frost, und auch bei einem Stromausfall, vor dem Einfrieren geschützt.

6.2 Sicherstellung der Mindestumlaufwassermenge

Bei Heizungsanlagen, die überwiegend mit thermostatisch oder elektrisch geregelten Ventilen ausgerüstet sind, muss eine stetige, ausreichende Durchströmung der Wärmepumpe sichergestellt werden. Bei der Auslegung der Heizungsanlage muss die Mindestumlaufwassermenge an Heizwasser sichergestellt sein.

6.3 Anforderungen an hydraulische Komponenten

Kunststoffrohre, die für den Heizkreis zwischen Gebäude und Produkt verwendet werden, müssen diffusionsdicht sein. Rohrleitungen, die für den Heizkreis zwischen Gebäude und Produkt verwendet werden, müssen eine UV- und hochtemperaturbeständige thermische Isolierung aufweisen.

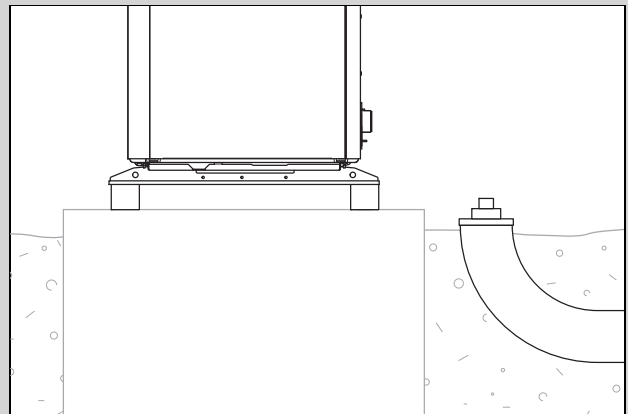
6.4 Hydraulikinstallation vorbereiten

1. Spülen Sie die Heizungsanlage vor dem Anschluss des Produkts sorgfältig durch, um mögliche Rückstände in den Rohrleitungen zu entfernen!
2. Wenn Sie Lötarbeiten an Anschlussstücken vornehmen, dann führen Sie diese aus, solange die zugehörigen Rohrleitungen noch nicht am Produkt installiert sind.
3. Installieren Sie einen Schmutzfänger in der Rohrleitung für den Heizungsrücklauf.

6.5 Rohrleitungen zum Produkt verlegen

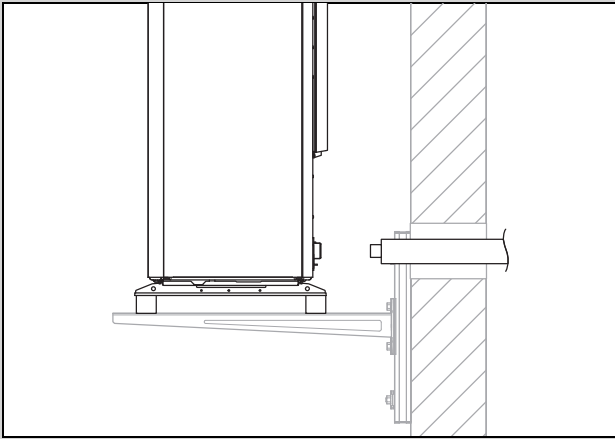
1. Verlegen Sie die Rohrleitungen für den Heizkreis vom Gebäude durch die Wanddurchführung zum Produkt.

Gültigkeit: Bodenaufstellung



- ▶ Verlegen Sie die Rohrleitungen durch ein geeignetes Schutzrohr im Erdreich, wie in der beispielhaften Abbildung dargestellt.
- ▶ Entnehmen Sie die Maße und Abstände aus der Montageanleitung für das Zubehör (Anschlusskonsole, Anschlussset).

Gültigkeit: Wandmontage

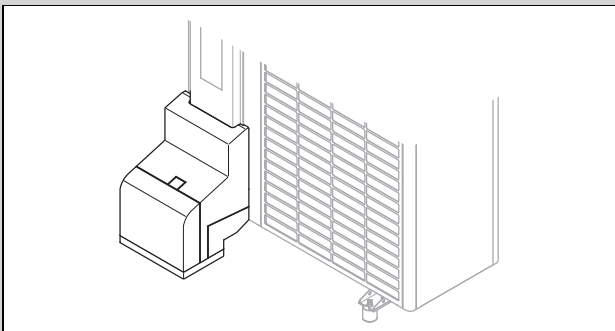


- ▶ Führen Sie die Rohrleitungen durch die Wanddurchführung zum Produkt, wie in der Abbildung dargestellt.
- ▶ Verlegen Sie die Rohrleitungen von innen nach außen mit einem Gefälle von etwa 2°.
- ▶ Entnehmen Sie die Maße und Abstände aus der Montageanleitung für das Zubehör (Anschlusskonsole, Anschlussset).

6.6 Rohrleitungen am Produkt anschließen

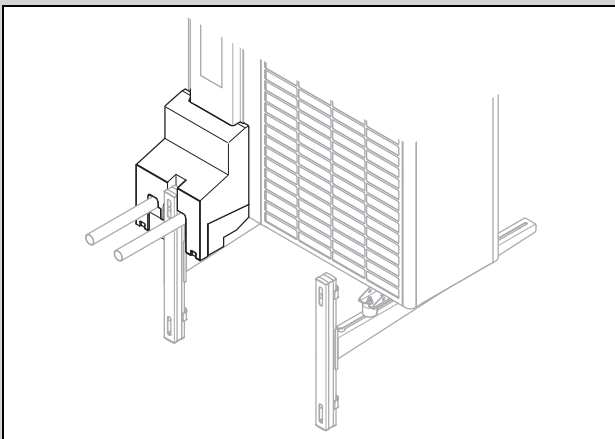
1. Entfernen Sie die Abdeckkappen an den hydraulischen Anschlüssen.

Gültigkeit: Bodenaufstellung



- ▶ Verwenden Sie die Anschlusskonsole und beiliegende Bauteile aus dem Zubehör.
- ▶ Prüfen Sie alle Anschlüsse auf Dichtheit.

Gültigkeit: Wandmontage



- ▶ Verwenden Sie die Anschlusskonsole und beiliegenden Bauteile aus dem Zubehör.
- ▶ Prüfen Sie alle Anschlüsse auf Dichtheit.

6.7 Hydraulikinstallation abschließen

1. Installieren Sie abhängig von der Anlagenkonfiguration weitere erforderliche sicherheitsrelevante Komponenten.
2. Berücksichtigen Sie, dass ein Sicherheitsventil mit einem Auslösedruck von 2,5 bar im Produkt enthalten ist.
3. Prüfen Sie alle Anschlüsse auf Dichtheit.

6.8 Option: Produkt an ein Schwimmbad anschließen

1. Schließen Sie den Heizkreis des Produkts nicht direkt an ein Schwimmbad an.
2. Verwenden Sie einen geeigneten Trennwärmetauscher und die weiteren für diese Installation erforderlichen Komponenten.

7 Elektroinstallation

Dieses Gerät stimmt mit IEC 61000-3-12 unter der Voraussetzung überein, dass die Kurzschlussleistung S_{sc} am Anschlusspunkt der Kundenanlage mit dem öffentlichen Netz größer oder gleich 33 ist. Es liegt in der Verantwortung des Installateurs oder Betreibers des Gerätes, sicherzustellen, falls erforderlich nach Rücksprache mit dem Netzbetreiber, dass dieses Gerät nur an einem Anschlusspunkt mit einem S_{sc} -Wert, der größer oder gleich 33 ist, angeschlossen wird.

7.1 Elektroinstallation vorbereiten



Gefahr!

Lebensgefahr durch Stromschlag bei unsachgemäßem elektrischem Anschluss!

Ein unsachgemäß ausgeführter elektrischer Anschluss kann die Betriebssicherheit des Produkts beeinträchtigen und zu Personen- und Sachschäden führen.

- ▶ Führen Sie die Elektroinstallation nur durch, wenn Sie ausgebildeter Fachhandwerker und für diese Arbeit qualifiziert sind.

1. Beachten Sie die technischen Anschlussbedingungen für den Anschluss an das Niederspannungsnetz des Energieversorgungsunternehmens.
2. Ermitteln Sie, ob die Funktion EVU-Sperre für das Produkt vorgesehen ist, und wie die Stromversorgung des Produkts, je nach Art der Abschaltung, ausgeführt werden soll.
3. Ermitteln Sie über das Typenschild, ob das Produkt einen elektrischen Anschluss 1~/230V oder 3~/400V benötigt.
4. Ermitteln Sie über das Typenschild den Bemessungsstrom des Produkts. Leiten Sie davon die passenden Leitungsquerschnitte für die elektrischen Leitungen ab.
5. Bereiten Sie das Verlegen der elektrischen Leitungen vom Gebäude durch die Wanddurchführung zum Produkt vor. Wenn die Leitungslänge 10 m übersteigt, dann bereiten Sie die voneinander getrennte Verlegung von Netzanschlussleitung und Sensor-/Busleitung vor.

7.2 Anforderungen an die Netzspannungsqualität

Für die Netzspannung des 1-phasigen 230V-Netzes muss eine Toleranz von +10 % bis -15 % gegeben sein.

Für die Netzspannung des 3-phasigen 400V-Netzes muss eine Toleranz von +10 % bis -15 % gegeben sein. Für die Spannungsdifferenz zwischen den einzelnen Phasen muss eine Toleranz +2 % gegeben sein.

7.3 Anforderungen an elektrische Komponenten

Für den Netzanschluss sind flexible Schlauchleitungen zu verwenden, die für die Verlegung im Freien geeignet sind. Die Spezifikation muss mindestens dem Standard 60245 IEC 57 mit dem Kurzzeichen H05RN-F entsprechen.

Die elektrischen Trennvorrichtungen müssen eine Kontaktöffnung von mindestens 3 mm aufweisen.

Für die elektrische Absicherung sind träge Sicherungen mit Charakteristik C zu verwenden. Bei 3-phasigem Netzanschluss müssen die Sicherungen 3-polig schaltend sein.

Für den Personenschutz sind, soweit für den Installationsort vorgeschrieben, allstromsensitive Fehlerstrom-Schutzschalter Typ B zu verwenden.

Für die eBUS-Leitung dürfen keine Leitungen mit verdrehten Adernpaaren verwendet werden.

7.4 Elektrische Trennvorrichtung

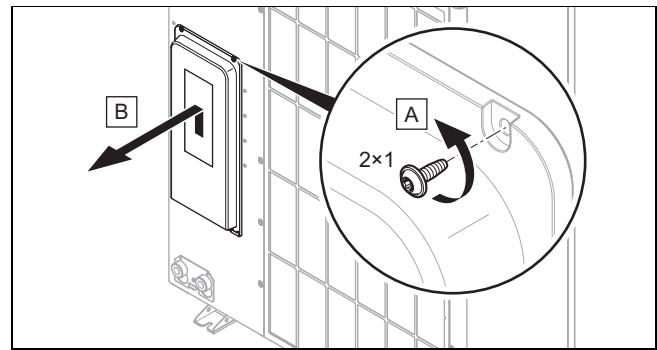
Die elektrische Trennvorrichtung wird in dieser Anleitung auch als Trennschalter bezeichnet. Als Trennschalter wird üblicherweise die Sicherung beziehungsweise der Leitungsschutzschalter verwendet, der im Zähler-/Sicherungskasten des Gebäudes verbaut ist.

7.5 Komponenten für Funktion EVU-Sperre installieren

Bei der Funktion EVU-Sperre wird die Wärmeerzeugung der Wärmepumpe zeitweise durch das Energieversorgungsunternehmen abgeschaltet. Die Abschaltung kann auf zwei Arten erfolgen:

1. Das Signal für die Abschaltung wird auf den Anschluss S21 der Inneneinheit geleitet.
 2. Das Signal der Abschaltung wird auf ein bauseits installiertes Trennschütz im Zähler-/Sicherungskasten geleitet.
- ▶ Wenn die Funktion EVU-Sperre vorgesehen ist, dann installieren und verdrahten Sie zusätzliche Komponenten im Zähler-/Sicherungskasten des Gebäudes.
 - ▶ Folgen Sie dazu dem Schaltplan im Anhang der Installationsanleitung zur Inneneinheit.

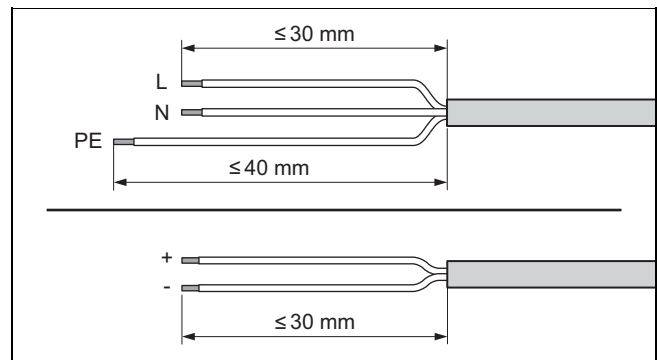
7.6 Abdeckung der elektrischen Anschlüsse demontieren



1. Beachten Sie, dass die Abdeckung eine sicherheitsrelevante Abdichtung enthält, die bei einer Undichtigkeit im Kältemittelkreis wirksam sein muss.
2. Demontieren Sie die Abdeckung wie in der Abbildung dargestellt, ohne die umlaufende Dichtung zu beschädigen.

7.7 Elektrische Leitung entmanteln

1. Kürzen Sie die elektrische Leitung bei Bedarf.



2. Entmanteln Sie die elektrische Leitung wie in der Abbildung dargestellt. Achten Sie dabei darauf, die Isolierungen der einzelnen Adern nicht zu beschädigen.
3. Versehen Sie die abisolierten Enden der Adern mit Aderendhülsen, um Kurzschlüsse durch lose Einzeldrähte zu vermeiden.

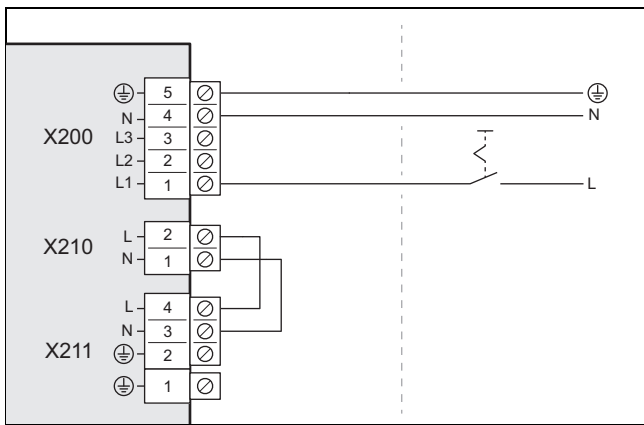
7.8 Stromversorgung herstellen, 1~/230V

- ▶ Ermitteln Sie die Anschlussart:

Fall	Anschlussart
EVU-Sperre nicht vorgesehen	einfache Stromversorgung
EVU-Sperre vorgesehen, Abschaltung über Anschluss S21	
EVU-Sperre vorgesehen, Abschaltung über Trennschütz	zweifache Stromversorgung

7.8.1 1~/230V, einfache Stromversorgung

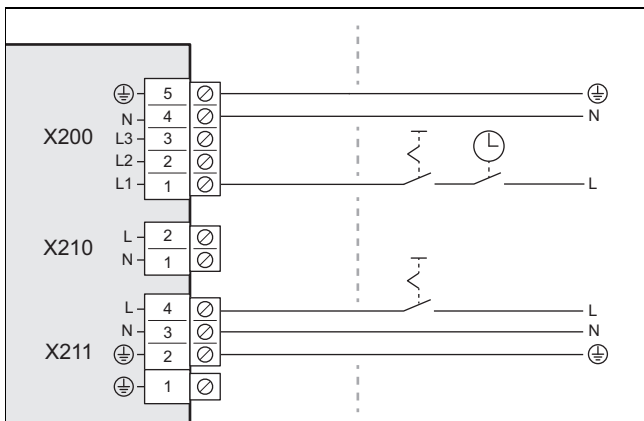
1. Installieren Sie für das Produkt, falls für den Installationsort vorgeschrieben, einen Fehlerstrom-Schutzschalter.



2. Installieren Sie für das Produkt im Gebäude einen Trennschalter, wie in der Abbildung dargestellt.
3. Verwenden Sie eine 3-polige Netzanschlussleitung. Führen Sie diese vom Gebäude durch die Wanddurchführung zum Produkt.
4. Schließen Sie die Netzanschlussleitung im Schaltkasten am Anschluss X200 an.
5. Befestigen Sie die Netzanschlussleitung mit der Zugentlastungsklemme.

7.8.2 1~/230V, zweifache Stromversorgung

1. Installieren Sie für das Produkt, falls für den Installationsort vorgeschrieben, zwei Fehlerstrom-Schutzschalter.



2. Installieren Sie für das Produkt im Gebäude ein Trennschütz, wie in der Abbildung dargestellt.
3. Installieren Sie für das Produkt im Gebäude zwei Trennschalter, wie in der Abbildung dargestellt.
4. Verwenden Sie zwei 3-polige Netzanschlussleitungen. Führen Sie diese vom Gebäude durch die Wanddurchführung zum Produkt.
5. Schließen Sie die Netzanschlussleitung (vom Wärmepumpen-Stromzähler) im Schaltkasten am Anschluss X200 an.
6. Entfernen Sie die 2-polige Brücke am Anschluss X210.
7. Schließen Sie die Netzanschlussleitung (vom Haushaltsstromzähler) am Anschluss X211 an.
8. Befestigen Sie die Netzanschlussleitungen mit den Zugentlastungsklemmen.

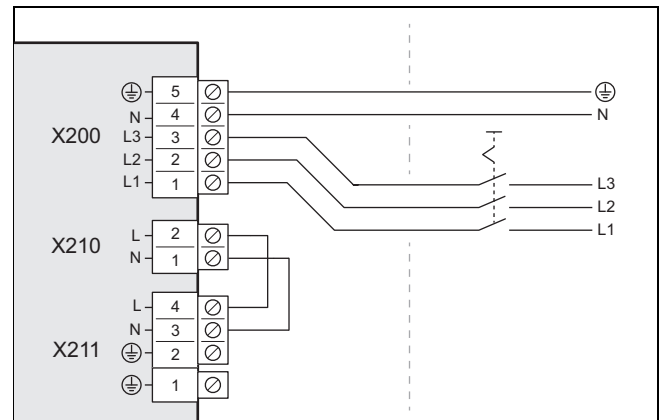
7.9 Stromversorgung herstellen, 3~/400V

- Ermitteln Sie die Anschlussart:

Fall	Anschlussart
EVU-Sperre nicht vorgesehen	einfache Stromversorgung
EVU-Sperre vorgesehen, Abschaltung über Anschluss S21	
EVU-Sperre vorgesehen, Abschaltung über Trennschütz	zweifache Stromversorgung

7.9.1 3~/400V, einfache Stromversorgung

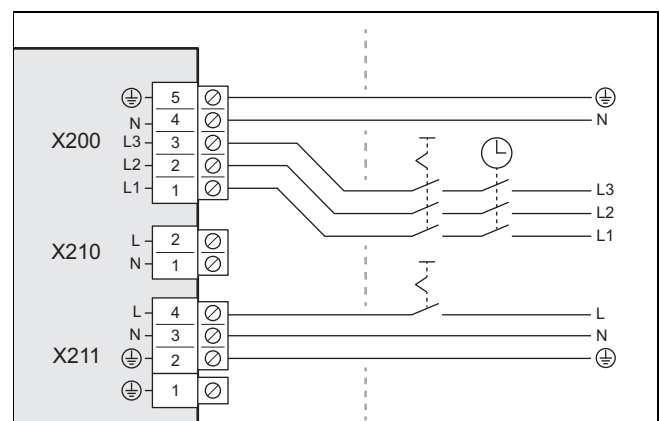
1. Installieren Sie für das Produkt, falls für den Installationsort vorgeschrieben, einen Fehlerstrom-Schutzschalter.



2. Installieren Sie für das Produkt im Gebäude einen Trennschalter, wie in der Abbildung dargestellt.
3. Verwenden Sie eine 5-polige Netzanschlussleitung. Führen Sie diese vom Gebäude durch die Wanddurchführung zum Produkt.
4. Schließen Sie die Netzanschlussleitung im Schaltkasten am Anschluss X200 an.
5. Befestigen Sie die Netzanschlussleitung mit der Zugentlastungsklemme.

7.9.2 3~/400V, zweifache Stromversorgung

1. Installieren Sie für das Produkt, falls für den Installationsort vorgeschrieben, zwei Fehlerstrom-Schutzschalter.



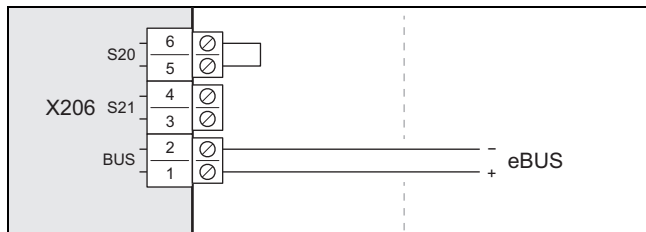
2. Installieren Sie für das Produkt im Gebäude ein Trennschütz, wie in der Abbildung dargestellt.
3. Installieren Sie für das Produkt zwei Trennschalter, wie in der Abbildung dargestellt.
4. Verwenden Sie eine 5-polige Netzanschlussleitung (vom Wärmepumpen-Stromzähler) und eine 3-polige

Netzanschlussleitung (vom Haushaltsstromzähler).
Führen Sie diese vom Gebäude durch die Wanddurchführung zum Produkt.

5. Schließen Sie die 5-polige Netzanschlussleitung im Schaltkasten am Anschluss X200 an.
6. Entfernen Sie die 2-polige Brücke am Anschluss X210.
7. Schließen Sie die 3-polige Netzanschlussleitung am Anschluss X211 an.
8. Befestigen Sie die Netzanschlussleitungen mit den Zugentlastungsklemmen.

7.10 eBUS-Leitung anschließen

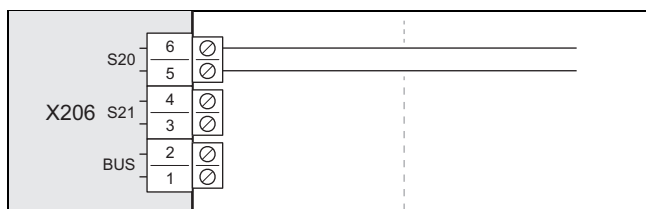
1. Verwenden Sie eine 2-polige eBUS-Leitung mit einem Aderquerschnitt von mindestens 0,75 mm². Führen Sie diese vom Gebäude durch die Wanddurchführung zum Produkt.



2. Schließen Sie die eBUS-Leitung am Anschluss X206, BUS an.
3. Befestigen Sie die eBUS-Leitung mit der Zugentlastungsklemme.

7.11 Maximalthermostat anschließen

1. Verwenden Sie eine 2-polige Leitung mit einem Aderquerschnitt von mindestens 0,75 mm². Führen Sie diese vom Gebäude durch die Wanddurchführung zum Produkt.



2. Entfernen Sie die Brücke am Anschluss X206, S20. Schließen Sie die Leitung hier an.
3. Befestigen Sie die Leitung mit der Zugentlastungsklemme.

7.12 Zubehöre anschließen

- ▶ Beachten Sie den Verbindungsschaltplan im Anhang.

7.13 Abdeckung der elektrischen Anschlüsse montieren

1. Beachten Sie, dass die Abdeckung eine sicherheitsrelevante Abdichtung enthält, die bei einer Undichtigkeit im Kältemittelkreis wirksam sein muss.
2. Befestigen Sie die Abdeckung durch Absenken in der Arretierung am unteren Rand.
3. Befestigen Sie die Abdeckung mit zwei Schrauben am oberen Rand.

8 Inbetriebnahme

8.1 Vor dem Einschalten prüfen

- ▶ Prüfen Sie, ob alle hydraulischen Anschlüsse korrekt ausgeführt sind.
- ▶ Prüfen Sie, ob alle elektrischen Anschlüsse korrekt ausgeführt sind.
- ▶ Prüfen Sie, je nach Anschlussart, ob ein oder zwei Trennschalter installiert sind.
- ▶ Prüfen Sie, falls für den Installationsort vorgeschrieben, ob ein Fehlerstrom-Schutzschalter installiert ist.
- ▶ Lesen Sie die Betriebsanleitung durch.
- ▶ Stellen Sie sicher, dass nach der Aufstellung bis zum Einschalten des Produkts mindestens 30 Minuten vergangen sind.
- ▶ Stellen Sie sicher, dass die Abdeckung der elektrischen Anschlüsse montiert ist.

8.2 Produkt einschalten

- ▶ Schalten Sie im Gebäude alle Trennschalter ein, die mit dem Produkt verbunden sind.

8.3 Heizwasser/Füll- und Ergänzungswasser prüfen und aufbereiten



Vorsicht!

Risiko eines Sachschadens durch minderwertiges Heizwasser

- ▶ Sorgen Sie für Heizwasser von ausreichender Qualität.

- ▶ Bevor Sie die Anlage befüllen oder nachfüllen, überprüfen Sie die Qualität des Heizwassers.

Qualität des Heizwassers überprüfen

- ▶ Entnehmen Sie ein wenig Wasser aus dem Heizkreis.
- ▶ Prüfen Sie das Aussehen des Heizwassers.
- ▶ Wenn Sie sedimentierende Stoffe feststellen, dann müssen Sie die Anlage abschlammen.
- ▶ Kontrollieren Sie mit einem Magnetstab, ob Magnetit (Eisenoxid) vorhanden ist.
- ▶ Wenn Sie Magnetit feststellen, dann reinigen Sie die Anlage und treffen Sie geeignete Maßnahmen zum Korrosionsschutz. Oder bauen Sie einen Magnetitabscheider ein.
- ▶ Kontrollieren Sie den pH-Wert des entnommenen Wassers bei 25 °C.
- ▶ Bei Werten unter 8,2 oder über 10,0 reinigen Sie die Anlage und bereiten Sie das Heizwasser auf.
- ▶ Stellen Sie sicher, dass kein Sauerstoff ins Heizwasser dringen kann.

Füll- und Ergänzungswasser prüfen

- ▶ Messen Sie die Härte des Füll- und Ergänzungswassers, bevor Sie die Anlage befüllen.

Füll- und Ergänzungswasser aufbereiten

- ▶ Beachten Sie zur Aufbereitung des Füll- und Ergänzungswassers die geltenden nationalen Vorschriften und technischen Regeln.

Sofern nationale Vorschriften und technische Regeln keine höheren Anforderungen stellen, gilt:

Sie müssen das Heizwasser aufbereiten,

- wenn die gesamte Füll- und Ergänzungswassermenge während der Nutzungsdauer der Anlage das Dreifache des Nennvolumens der Heizungsanlage überschreitet oder
- wenn die in der nachfolgenden Tabelle genannten Richtwerte nicht eingehalten werden oder
- wenn der pH-Wert des Heizwassers unter 8,2 oder über 10,0 liegt.

Gültigkeit: Österreich ODER Estland ODER Litauen ODER Niederlande

Gesamtheizleistung	Wasserhärte bei spezifischem Anlagenvolumen ¹⁾					
	≤ 20 l/kW		> 20 l/kW ≤ 40 l/kW		> 40 l/kW	
kW	°dH	mol/m ³	°dH	mol/m ³	°dH	mol/m ³
< 50	≤ 16,8 ²⁾	≤ 3 ²⁾	≤ 8,4 ³⁾	≤ 1,5 ³⁾	< 0,3	< 0,05
> 50 bis ≤ 200	≤ 11,2	≤ 2	≤ 5,6	≤ 1,0	< 0,3	< 0,05
> 200 bis ≤ 600	≤ 8,4	≤ 1,5	< 0,3	< 0,05	< 0,3	< 0,05
> 600	< 0,3	< 0,05	< 0,3	< 0,05	< 0,3	< 0,05

1) Liter Nenninhalt/Heizleistung; bei Mehrkesselanlagen ist die kleinste Einzel-Heizleistung einzusetzen.
2) Keine Einschränkungen
3) ≤ 3 (16,8)

Gültigkeit: Österreich ODER Estland ODER Litauen ODER Niederlande



Vorsicht!

Risiko eines Sachschadens durch Anreicherung des Heizwassers mit ungeeigneten Zusatzstoffen!

Ungeeignete Zusatzstoffe können zu Veränderungen an Bauteilen, Geräuschen im Heizbetrieb und evtl. zu weiteren Folgeschäden führen.

- ▶ Verwenden Sie keine ungeeigneten Frost- und Korrosionsschutzmittel, Biozide und Dichtmittel.

Bei ordnungsgemäßer Verwendung folgender Zusatzstoffe wurden an unseren Produkten bislang keine Unverträglichkeiten festgestellt.

- ▶ Befolgen Sie bei der Verwendung unbedingt die Anleitungen des Herstellers des Zusatzstoffs.

Für die Verträglichkeit jedweder Zusatzstoffe im übrigen Heizungssystem und deren Wirksamkeit übernehmen wir keine Haftung.

Zusatzstoffe für Reinigungsmaßnahmen (anschließendes Ausspülen erforderlich)

- Fernox F3
- Sentinel X 300
- Sentinel X 400

Zusatzstoffe zum dauerhaften Verbleib in der Anlage

- Fernox F1
- Fernox F2
- Sentinel X 100
- Sentinel X 200

Zusatzstoffe zum Frostschutz zum dauerhaften Verbleib in der Anlage

- Fernox Antifreeze Alpha 11
- Sentinel X 500
- ▶ Wenn Sie die o. g. Zusatzstoffe eingesetzt haben, dann informieren Sie den Betreiber über die notwendigen Maßnahmen.
- ▶ Informieren Sie den Betreiber über die notwendigen Verhaltensweisen zum Frostschutz.

8.4 Heizkreis befüllen und entlüften

1. Wenn Sie Frostschutz gewährleisten wollen, dann füllen Sie nicht den gesamten Heizkreis mit Frostschutzmittel, sondern stellen Sie eine Systemtrennung her.

Gültigkeit: Direktanbindung

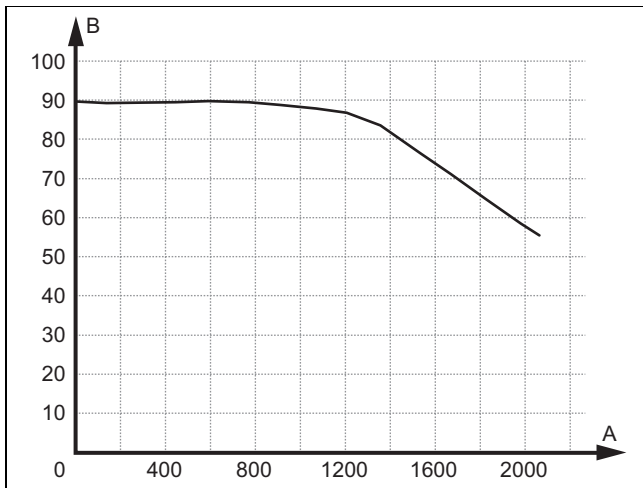
- ▶ Befüllen Sie das Produkt über den Rücklauf mit Heizwasser. Erhöhen Sie den Fülldruck langsam, bis der gewünschte Betriebsdruck erreicht ist.
 - Betriebsdruck: 0,15 bis 0,2 MPa (1,5 bis 2,0 bar)
- ▶ Aktivieren Sie das Entlüftungsprogramm am Regler der Inneneinheit. Der Schnellentlüfter in der Außeneinheit ist dabei geöffnet, und darf nach dem Entlüftungsvorgang nicht geschlossen werden.
- ▶ Überprüfen Sie während des Entlüftungsvorgangs den Anlagendruck. Wenn der Druck abfällt, dann füllen Sie Heizwasser nach, bis der gewünschte Betriebsdruck wieder erreicht ist.

Gültigkeit: Systemtrennung

- ▶ Befüllen Sie das Produkt und den primären Heizkreis über den Rücklauf mit einem Frostschutz-Wasser-Gemisch (44 % vol. Propylenglykol und 56 % vol. Wasser). Erhöhen Sie den Fülldruck langsam, bis der gewünschte Betriebsdruck erreicht ist.
 - Betriebsdruck: 0,15 bis 0,2 MPa (1,5 bis 2,0 bar)
- ▶ Aktivieren Sie das Entlüftungsprogramm am Regler der Inneneinheit. Der Schnellentlüfter in der Außeneinheit ist dabei geöffnet, und darf nach dem Entlüftungsvorgang nicht geschlossen werden.
- ▶ Überprüfen Sie während des Entlüftungsvorgangs den Anlagendruck. Wenn der Druck abfällt, dann füllen Sie mit Frostschutz-Wasser-Gemisch nach, bis der gewünschte Betriebsdruck wieder erreicht ist.
- ▶ Befüllen Sie den sekundären Heizkreis mit Heizwasser. Erhöhen Sie den Fülldruck langsam, bis der gewünschte Betriebsdruck erreicht ist.
 - Betriebsdruck: 0,15 bis 0,2 MPa (1,5 bis 2,0 bar)
- ▶ Aktivieren Sie die Heizungspumpe am Regler der Inneneinheit.
- ▶ Überprüfen Sie während des Entlüftungsvorgangs den Anlagendruck. Wenn der Druck abfällt, dann füllen Sie Heizwasser nach, bis der gewünschte Betriebsdruck wieder erreicht ist.

8.5 Verfügbarer Restförderdruck

Die folgende Kennlinie gilt für den Heizkreis der Außeneinheit und bezieht sich auf eine Heizwassertemperatur von 20 °C.



A Volumenstrom, in l/h B Restförderdruck, in kPa

9 Übergabe an den Betreiber

9.1 Betreiber unterrichten

- ▶ Erläutern Sie dem Betreiber den Betrieb. Informieren Sie ihn, ob eine Systemtrennung vorliegt, und wie die Frostschutzfunktion sichergestellt wird.
- ▶ Weisen Sie den Betreiber besonders auf die Sicherheitshinweise hin.
- ▶ Weisen Sie den Betreiber auf die besonderen Gefahren und Verhaltensregeln hin, die mit dem Kältemittel R290 verbunden sind.
- ▶ Informieren Sie den Betreiber über die Notwendigkeit einer regelmäßigen Wartung.

10 Störungsbehebung

10.1 Fehlermeldungen

Im Fehlerfall wird ein Fehlercode auf dem Display des Reglers der Inneneinheit angezeigt.

- ▶ Nutzen Sie die Tabelle Fehlermeldungen (→ Installationsanleitung zur Inneneinheit, Anhang).

10.2 Andere Störungen

- ▶ Nutzen Sie die Tabelle Störungsbehebung (→ Installationsanleitung zur Inneneinheit, Anhang).

11 Inspektion und Wartung

11.1 Inspektion und Wartung vorbereiten

- ▶ Führen Sie die Arbeiten nur dann aus, wenn Sie fachkundig sind und über Kenntnisse der besonderen Eigenschaften und Gefahren des Kältemittels R290 verfügen.



Gefahr!

Lebensgefahr durch Feuer oder Explosion bei Undichtigkeit im Kältemittelkreis!

Das Produkt enthält das brennbare Kältemittel R290. Bei einer Undichtigkeit kann austretendes Kältemittel durch Vermischung mit Luft eine brennbare Atmosphäre bilden. Es besteht Feuer- und Explosionsgefahr.

- ▶ Wenn Sie am geöffneten Produkt arbeiten, dann stellen Sie vor Beginn der Arbeiten mit einem Gaslecksuchgerät sicher, dass keine Undichtigkeit vorliegt.
- ▶ Im Falle einer Undichtigkeit: Schließen Sie das Gehäuse des Produkts, informieren Sie den Betreiber, und verständigen Sie den Kundendienst.
- ▶ Halten Sie alle Zündquellen vom Produkt fern. Insbesondere offene Flammen, heiße Oberflächen mit mehr als 370 °C, nicht zündquellenfreie elektrische Geräte, und statische Entladungen.
- ▶ Sorgen Sie für eine ausreichende Belüftung rund um das Produkt.
- ▶ Sorgen Sie mit einer Einschränkung dafür, dass Unbefugte den Schutzbereich nicht betreten.

- ▶ Beachten Sie die grundlegenden Sicherheitsregeln, bevor Sie Inspektions- und Wartungsarbeiten durchführen oder Ersatzteile einbauen.
- ▶ Beachten Sie bei Arbeiten auf einem Flachdach die Regeln zur Arbeitssicherheit. (→ Kapitel 5.9)
- ▶ Schalten Sie im Gebäude alle Trennschalter aus, die mit dem Produkt verbunden sind.
- ▶ Trennen Sie das Produkt von der Stromversorgung, stellen Sie jedoch sicher, dass die Erdung des Produkts weiterhin gewährleistet ist.
- ▶ Wenn Sie am Produkt arbeiten, dann schützen Sie alle elektrischen Komponenten vor Spritzwasser.

11.2 Arbeitsplan und Intervalle beachten

- ▶ Halten Sie die genannten Intervalle ein. Führen Sie alle genannten Arbeiten durch (→ Anhang D).

11.3 Ersatzteile beschaffen

Die Originalbauteile des Geräts sind im Zuge der CE-Konformitätsprüfung mitzertifiziert worden. Informationen über die verfügbaren Vaillant Originalersatzteile erhalten Sie unter der auf der Rückseite angegebenen Kontaktadresse.

- ▶ Wenn Sie bei der Wartung oder Reparatur Ersatzteile benötigen, dann verwenden Sie ausschließlich Vaillant Originalersatzteile.

11.4 Wartungsarbeiten durchführen

11.4.1 Schutzbereich überprüfen

- ▶ Überprüfen Sie, ob im Nahbereich rund um das Produkt der definierte Schutzbereich eingehalten ist. (→ Kapitel 4.1)
- ▶ Kontrollieren Sie, dass keine nachträglichen baulichen Veränderungen oder Installationen vorgenommen wurden, die den Schutzbereich verletzen.

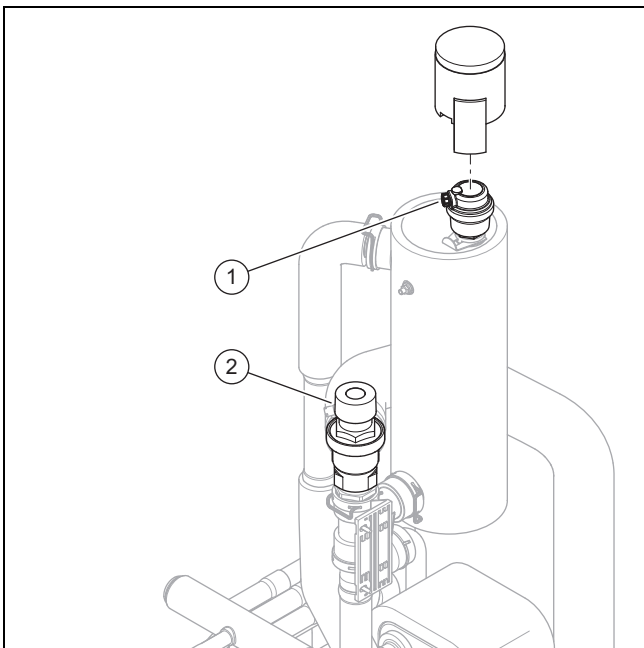
11.4.2 Produkt reinigen

- ▶ Reinigen Sie das Produkt nur dann, wenn alle Verkleidungsteile und Abdeckungen montiert sind.
- ▶ Reinigen Sie das Produkt nicht mit einem Hochdruckreiniger oder einem gerichteten Wasserstrahl.
- ▶ Reinigen Sie das Produkt mit einem Schwamm und warmen Wasser mit Reinigungsmittel.
- ▶ Verwenden Sie keine Scheuermittel. Verwenden Sie keine Lösungsmittel. Verwenden Sie keine chlor- oder ammoniakhaltigen Reinigungsmittel.

11.4.3 Verkleidungsteile demontieren

1. Prüfen Sie vor dem Demontieren von Verkleidungsteilen mit einem Gaslecksuchgerät, ob Kältemittel austritt.
2. Demontieren Sie die Verkleidungsteile, soweit für die folgenden Wartungsarbeiten erforderlich. Siehe (→ Kapitel 5.11.1) bis (→ Kapitel 5.11.6).

11.4.4 Schnellentlüfter und Sicherheitsventil überprüfen



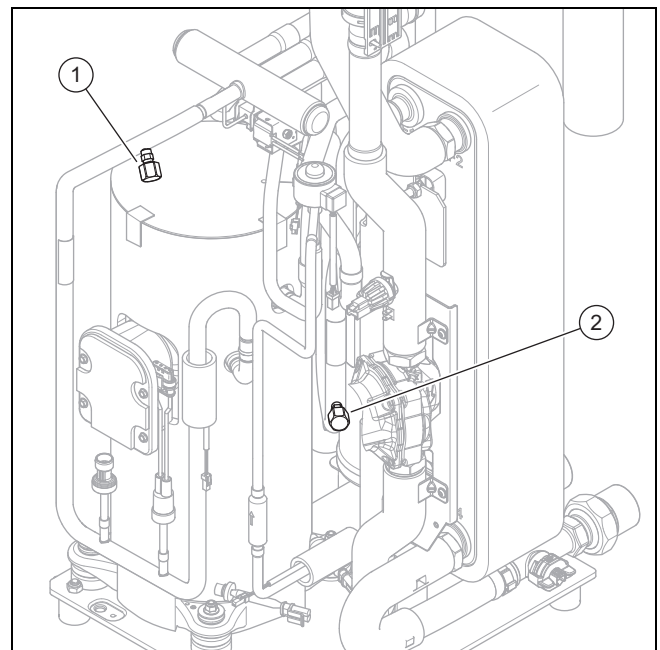
1. Entfernen Sie die Kappe am Schnellentlüfter (1).
2. Überprüfen Sie, dass der Schnellentlüfter geöffnet ist.

3. Überprüfen Sie den Schnellentlüfter auf eine Leckage. Tauschen Sie den Schnellentlüfter gegebenenfalls aus.
4. Befestigen Sie die Kappe am Schnellentlüfter.
5. Überprüfen Sie die Funktion des Sicherheitsventils (2).

11.4.5 Verdampfer, Ventilator und Kondensatablauf überprüfen

1. Reinigen Sie die Spalte zwischen den Lamellen mit einer weichen Bürste. Vermeiden Sie dabei, dass die Lamellen verbogen werden.
2. Entfernen Sie Schmutz und Ablagerungen.
3. Ziehen Sie gegebenenfalls verbogene Lamellen mit einem Lamellenkamm glatt.
4. Drehen Sie den Ventilator mit der Hand.
5. Überprüfen Sie den Ventilator auf freien Lauf.
6. Entfernen Sie den Schmutz, der sich auf der Kondensatwanne oder in der Kondensatablaufleitung angesammelt hat.
7. Kontrollieren Sie den freien Ablauf von Wasser. Gießen Sie dazu etwa 1 Liter Wasser in die Kondensatwanne.
8. Stellen Sie sicher, dass der Heizdraht in den Kondensatablauftrichter eingeführt ist.

11.4.6 Kältemittelkreis überprüfen



1. Überprüfen Sie, ob die Bauteile und Rohrleitungen frei von Verschmutzung und Korrosion sind.
2. Überprüfen Sie die Abdeckkappen (1) und (2) der Wartungsanschlüsse auf festen Sitz.

11.4.7 Kältemittelkreis auf Dichtheit prüfen

1. Prüfen Sie, ob die Komponenten im Kältemittelkreis und die Kältemittelleitungen frei von Beschädigungen, Korrosion und Ölaustritt sind.
2. Überprüfen Sie den Kältemittelkreis mit einem Gaslecksuchgerät auf Dichtheit. Kontrollieren Sie dabei alle Komponenten und Rohrleitungen.
3. Dokumentieren Sie das Ergebnis der Dichtheitsprüfung im Anlagenbuch.

11.4.8 Elektrische Anschlüsse und elektrische Leitungen prüfen

1. Prüfen Sie am Anschlusskasten, ob die Abdichtung frei von Beschädigungen ist.
2. Prüfen Sie im Anschlusskasten die elektrischen Leitungen auf festen Sitz in den Steckern oder Klemmen.
3. Prüfen Sie im Anschlusskasten die Erdung.
4. Prüfen Sie, ob das Netzanschlusskabel beschädigt ist. Wenn ein Austausch erforderlich ist, dann stellen Sie sicher, dass der Austausch durch Vaillant oder den Kundendienst oder eine ähnlich qualifizierte Person erfolgt, um Gefährdungen zu vermeiden.
5. Prüfen Sie im Gerät die elektrischen Leitungen auf festen Sitz in den Steckern oder Klemmen.
6. Prüfen Sie im Gerät, ob die elektrischen Leitungen frei von Beschädigungen sind.

11.4.9 Kleine DämpfungsfüÙe auf Verschleiß prüfen

1. Prüfen Sie, ob die DämpfungsfüÙe deutlich gestaut sind.
2. Prüfen Sie, ob die DämpfungsfüÙe deutliche Risse enthalten.
3. Prüfen Sie, ob an der Verschraubung der DämpfungsfüÙe erhebliche Korrosion aufgetreten ist.
4. Beschaffen und montieren Sie gegebenenfalls neue DämpfungsfüÙe.

11.5 Inspektion und Wartung abschließen

- ▶ Montieren Sie die Verkleidungsteile.
- ▶ Schalten Sie die Stromversorgung und das Produkt ein.
- ▶ Nehmen Sie das Produkt in Betrieb.
- ▶ Führen Sie einen Betriebstest und eine Sicherheitsüberprüfung durch.

12 Reparatur und Service

12.1 Reparatur- und Servicearbeiten am Kältemittelkreis vorbereiten

Führen Sie Arbeiten nur dann aus, wenn Sie spezifische kältetechnische Fachkenntnisse haben und im Umgang mit dem Kältemittel R290 fachkundig sind.



Gefahr! **Lebensgefahr durch Feuer oder Explosion bei Undichtigkeit im Kältemittelkreis!**

Das Produkt enthält das brennbare Kältemittel R290. Bei einer Undichtigkeit kann austretendes Kältemittel durch Vermischung mit Luft eine brennbare Atmosphäre bilden. Es besteht Feuer- und Explosionsgefahr.

- ▶ Wenn Sie am geöffneten Produkt arbeiten, dann stellen Sie vor Beginn der Arbeiten mit einem Gaslecksuchgerät sicher, dass keine Undichtigkeit vorliegt.
- ▶ Im Falle einer Undichtigkeit: Schließen Sie das Gehäuse des Produkts, informieren Sie den Betreiber, und verständigen Sie den Kundendienst.

- ▶ Halten Sie alle Zündquellen vom Produkt fern. Insbesondere offene Flammen, heiÙe Oberflächen mit mehr als 370 °C, nicht zündquellenfreie elektrische Geräte, und statische Entladungen.
- ▶ Sorgen Sie für eine ausreichende Belüftung rund um das Produkt.
- ▶ Sorgen Sie mit einer Einschränkung dafür, dass Unbefugte den Schutzbereich nicht betreten.

- ▶ Schalten Sie im Gebäude alle Trennschalter aus, die mit dem Produkt verbunden sind.
- ▶ Trennen Sie das Produkt von der Stromversorgung, stellen Sie jedoch sicher, dass die Erdung des Produkts weiterhin gewährleistet ist.
- ▶ Schranken Sie den Arbeitsbereich ein und stellen Sie Warnschilder auf.
- ▶ Tragen Sie eine persönliche Schutzausrüstung und führen Sie einen Feuerlöscher mit.
- ▶ Verwenden Sie nur sichere, für das Kältemittel R290 zugelassene Geräte und Werkzeuge.
- ▶ Überwachen Sie die Atmosphäre im Arbeitsbereich mit einem geeigneten, bodennah positionierten Gaswarngerät.
- ▶ Entfernen Sie jegliche Zündquellen, z. B. nicht funkenfreie Werkzeuge. Ergreifen Sie Schutzmaßnahmen gegen statische Entladungen.
- ▶ Demontieren Sie den Verkleidungsdeckel, die Frontverkleidung und die rechte Seitenverkleidung.

12.2 Kältemittel aus dem Produkt entfernen



Gefahr! **Lebensgefahr durch Feuer oder Explosion beim Entfernen des Kältemittels!**

Das Produkt enthält das brennbare Kältemittel R290. Das Kältemittel kann durch Vermischung mit Luft eine brennbare Atmosphäre bilden. Es besteht Feuer- und Explosionsgefahr.

- ▶ Führen Sie die Arbeiten nur dann aus, wenn Sie im Umgang mit dem Kältemittel R290 fachkundig sind.
- ▶ Tragen Sie eine persönliche Schutzausrüstung und führen Sie einen Feuerlöscher mit.
- ▶ Verwenden Sie nur Werkzeuge und Geräte, die für das Kältemittel R290 zugelassen, und in einwandfreiem Zustand sind.
- ▶ Stellen Sie sicher, dass keine Luft in den Kältemittelkreis, in kältemittelführende Werkzeuge oder Geräte, oder in die Kältemittelflasche gelangt.
- ▶ Beachten Sie, dass das Kältemittel R290 keinesfalls in die Kanalisation eingeleitet werden darf.
- ▶ Pumpen Sie das Kältemittel nicht mit Hilfe des Kompressors in die Außeneinheit (kein pump-down).



Vorsicht!

Risiko von Sachschäden beim Entfernen des Kältemittels!

Beim Entfernen des Kältemittels kann es zu Sachschäden durch Einfrieren kommen.

- ▶ Wenn keine Systemtrennung vorliegt, dann entfernen Sie das Heizwasser aus dem Verflüssiger (Wärmetauscher), bevor das Kältemittel aus dem Produkt entfernt wird.

1. Beschaffen Sie die Werkzeuge und Geräte, die für das Entfernen des Kältemittels benötigt werden:
 - Absaugstation
 - Vakuumpumpe
 - Recyclingflasche für Kältemittel
 - Manometerbrücke
2. Verwenden Sie nur Werkzeuge und Geräte, die für das Kältemittel R290 zugelassen sind.
3. Verwenden Sie nur Recyclingflaschen, die für das Kältemittel R290 zugelassen sind, entsprechend gekennzeichnet sind, und mit einem Druckentlastungs- und Absperrventil ausgestattet sind.
4. Verwenden Sie nur Schläuche, Kupplungen und Ventile, die dicht und in einwandfreiem Zustand sind. Überprüfen Sie die Dichtheit mit einem geeigneten Gaslecksuchgerät.
5. Evakuieren Sie die Recyclingflasche.
6. Saugen Sie das Kältemittel ab. Beachten Sie die maximale Füllmenge der Recyclingflasche und überwachen Sie die Füllmenge mit einer geeichten Waage.
7. Stellen Sie sicher, dass keine Luft in den Kältemittelkreis, in kältemittelführende Werkzeuge oder Geräte, oder in die Recyclingflasche gelangt.
8. Schließen Sie die Manometerbrücke sowohl an der Hochdruck- als auch an der Niederdruckseite des Kältemittelkreises an und stellen Sie sicher, dass das Expansionsventil geöffnet ist, um eine vollständige Entleerung des Kältemittelkreises zu gewährleisten.

12.3 Komponente des Kältemittelkreises ausbauen

- ▶ Spülen Sie den Kältemittelkreis mit Stickstoff.
- ▶ Evakuieren Sie den Kältemittelkreis.
- ▶ Wiederholen Sie das Spülen mit Stickstoff und das Evakuieren solange, bis sich kein Kältemittel mehr im Kältemittelkreis befindet.
- ▶ Wenn der Kompressor ausgebaut werden soll, in dem sich Kompressoröl befindet, dann evakuieren Sie mit ausreichend Unterdruck ausreichend lange, um sicherzustellen, dass sich anschließend kein brennbares Kältemittel mehr im Kompressoröl befindet.
- ▶ Stellen Sie den Atmosphärendruck her.
- ▶ Verwenden Sie einen Rohrschneider, um den Kältemittelkreis zu öffnen. Verwenden Sie kein Lötgerät und keine funkschlagenden oder spanenden Werkzeuge.
- ▶ Bauen Sie die Komponente aus.
- ▶ Beachten Sie, dass ausgebaute Komponenten aufgrund von Ausgasung aus dem in den Komponenten enthaltenen Kompressoröl über einen längeren Zeitraum Kältemittel freisetzen können. Dies gilt insbesondere für den

Kompressor. Lagern und transportieren Sie diese Komponenten an gut belüfteten Orten.

12.4 Komponente des Kältemittelkreises einbauen

- ▶ Bauen Sie die Komponente fachgerecht ein. Nutzen Sie hierzu ausschließlich Lötverfahren.
- ▶ Führen Sie eine Druckprüfung des Kältemittelkreises mit Stickstoff durch.

12.5 Produkt mit Kältemittel befüllen



Gefahr!

Lebensgefahr durch Feuer oder Explosion beim Befüllen des Kältemittels!

Das Produkt enthält das brennbare Kältemittel R290. Das Kältemittel kann durch Vermischung mit Luft eine brennbare Atmosphäre bilden. Es besteht Feuer- und Explosionsgefahr.

- ▶ Führen Sie die Arbeiten nur dann aus, wenn Sie im Umgang mit dem Kältemittel R290 fachkundig sind.
- ▶ Tragen Sie eine persönliche Schutzausrüstung und führen Sie einen Feuerlöscher mit.
- ▶ Verwenden Sie nur Werkzeuge und Geräte, die für das Kältemittel R290 zugelassen, und in einwandfreiem Zustand sind.
- ▶ Stellen Sie sicher, dass keine Luft in den Kältemittelkreis, in kältemittelführende Werkzeuge oder Geräte, oder in die Kältemittelflasche gelangt.



Vorsicht!

Risiko von Sachschäden bei Verwendung von falschem oder verunreinigtem Kältemittel!

Beim Befüllen mit falschem oder verunreinigtem Kältemittel kann das Produkt beschädigt werden.

- ▶ Verwenden Sie nur ungebrauchtes Kältemittel R290, was als solches spezifiziert ist, und eine Reinheit von mindestens 99,5 % aufweist.

1. Beschaffen Sie die Werkzeuge und Geräte, die für das Befüllen mit Kältemittel benötigt werden:
 - Vakuumpumpe
 - Kältemittelflasche
 - Waage
2. Verwenden Sie nur Werkzeuge und Geräte, die für das Kältemittel R290 zugelassen sind. Verwenden Sie nur entsprechend gekennzeichnete Kältemittelflaschen.
3. Verwenden Sie nur Schläuche, Kupplungen und Ventile, die dicht und in einwandfreiem Zustand sind. Überprüfen Sie die Dichtheit mit einem geeigneten Gaslecksuchgerät.
4. Verwenden Sie nur Schläuche, die so kurz wie möglich sind, um die darin enthaltene Kältemittelmenge zu minimieren.

5. Spülen Sie den Kältemittelkreis mit Stickstoff.
6. Evakuieren Sie den Kältemittelkreis.
7. Füllen Sie den Kältemittelkreis mit dem Kältemittel R290. Die erforderliche Füllmenge ist auf dem Typenschild des Produkts angegeben. Achten Sie besonders darauf, dass der Kältemittelkreis nicht überfüllt wird.
8. Überprüfen Sie den Kältemittelkreis mit einem Gaslecksuchgerät auf Dichtheit. Kontrollieren Sie dabei alle Komponenten und Rohrleitungen.

12.6 Reparatur- und Servicearbeit abschließen

- ▶ Montieren Sie die Verkleidungsteile.
- ▶ Schalten Sie die Stromversorgung und das Produkt ein.
- ▶ Nehmen Sie das Produkt in Betrieb. Aktivieren Sie kurzzeitig den Heizbetrieb.
- ▶ Überprüfen Sie das Produkt mit einem Gaslecksuchgerät auf Dichtheit.

13 Außerbetriebnahme

13.1 Produkt vorübergehend außer Betrieb nehmen

1. Schalten Sie im Gebäude alle Trennschalter aus, die mit dem Produkt verbunden sind.
2. Trennen Sie das Produkt von der Stromversorgung.
3. Wenn die Gefahr von Frostschäden besteht, dann entleeren Sie das Heizwasser aus dem Produkt.

13.2 Produkt endgültig außer Betrieb nehmen



Gefahr!

Lebensgefahr durch Feuer oder Explosion beim Transport von Geräten, die Kältemittel enthalten!

Das Produkt enthält das brennbare Kältemittel R290. Beim Transport von Geräten ohne Originalverpackung kann der Kältemittelkreis beschädigt und Kältemittel freigesetzt werden. Bei Vermischung mit Luft kann sich eine brennbare Atmosphäre bilden. Es besteht Feuer- und Explosionsgefahr.

- ▶ Sorgen Sie dafür, dass das Kältemittel vor dem Transport fachgerecht aus dem Produkt entfernt wird.

1. Schalten Sie im Gebäude alle Trennschalter aus, die mit dem Produkt verbunden sind.
2. Trennen Sie das Produkt von der Stromversorgung, stellen Sie jedoch sicher, dass die Erdung des Produkts weiterhin gewährleistet ist.
3. Entleeren Sie das Heizwasser aus dem Produkt.
4. Demontieren Sie den Verkleidungsdeckel, die Frontverkleidung und die rechte Seitenverkleidung.
5. Entfernen Sie das Kältemittel aus dem Produkt. (→ Kapitel 12.2)
6. Beachten Sie, dass auch nach einer vollständigen Entleerung des Kältemittelkreises weiterhin Kältemittel durch Ausgasen aus dem Kompressoröl austritt.
7. Montieren Sie die rechte Seitenverkleidung, die Frontverkleidung, und den Verkleidungsdeckel.

8. Kennzeichnen Sie das Produkt mit einem von außen gut sichtbare Aufkleber. Notieren Sie auf dem Aufkleber, dass das Produkt außer Betrieb gesetzt wurde, und dass das Kältemittel entnommen wurde. Unterschreiben Sie den Aufkleber mit Angabe des Datums.
9. Lassen Sie das entnommene Kältemittel entsprechend den Vorschriften recyceln. Beachten Sie, dass das Kältemittel gereinigt und überprüft werden muss, bevor es erneut verwendet wird.
10. Lassen Sie das Produkt und seine Komponenten entsprechend den Vorschriften entsorgen oder recyceln.

14 Recycling und Entsorgung

14.1 Verpackung entsorgen

- ▶ Entsorgen Sie die Verpackung ordnungsgemäß.
- ▶ Beachten Sie alle relevanten Vorschriften.

14.2 Kältemittel entsorgen



Gefahr!

Lebensgefahr durch Feuer oder Explosion beim Transport von Kältemittel!

Wenn Kältemittel R290 beim Transport freigesetzt wird, dann kann sich bei Vermischung mit Luft eine brennbare Atmosphäre bilden. Es besteht Feuer- und Explosionsgefahr.

- ▶ Sorgen Sie dafür, dass das Kältemittel fachgerecht transportiert wird.

- ▶ Stellen Sie sicher, dass die Entsorgung des Kältemittels durch einen qualifizierten Fachhandwerker erfolgt.

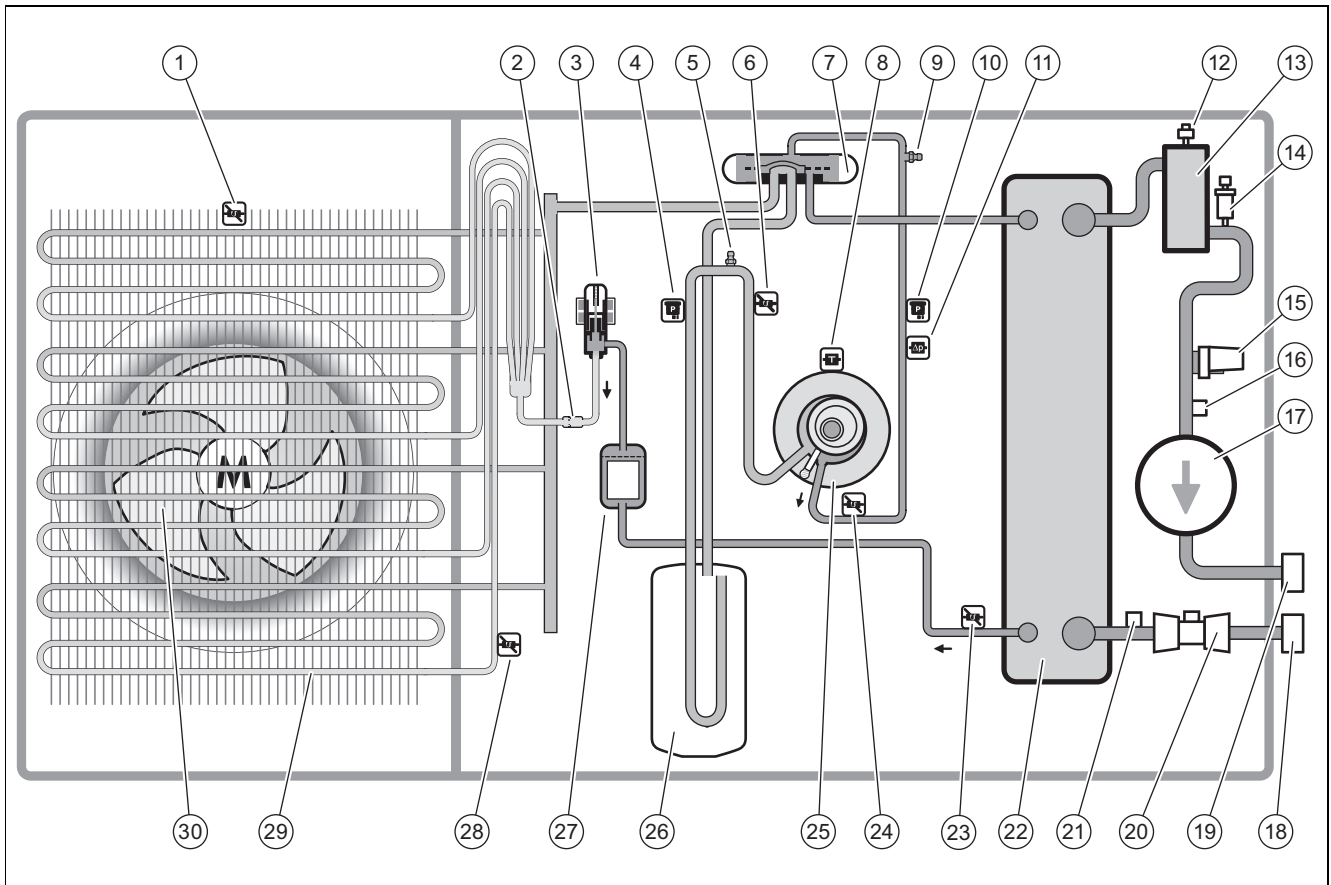
15 Kundendienst

15.1 Kundendienst

Die Kontaktdaten unseres Kundendienst finden Sie in den Country specifics.

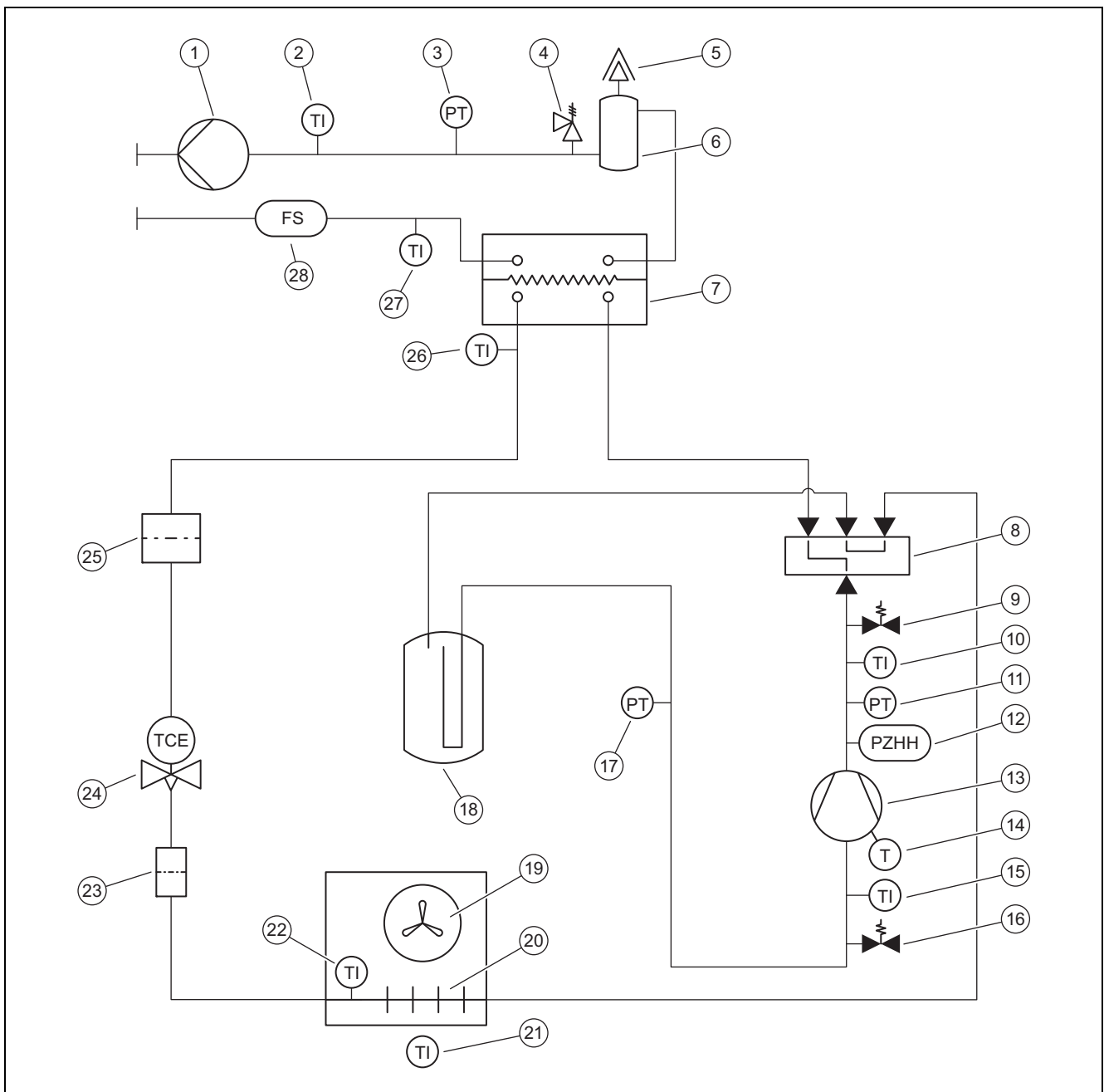
Anhang

A Funktionsschema



1	Temperatursensor am Lufteintritt	16	Temperatursensor am Heizungsanlauf
2	Filter	17	Heizungspumpe
3	Elektronisches Expansionsventil	18	Anschluss für Heizungsrücklauf
4	Drucksensor	19	Anschluss für Heizungsanlauf
5	Wartungsanschluss im Niederdruckbereich	20	Durchflusssensor
6	Temperatursensor vor dem Kompressor	21	Temperatursensor am Heizungsrücklauf
7	4-Wege-Umschaltventil	22	Verflüssiger
8	Temperatursensor am Kompressor	23	Temperatursensor hinter dem Verflüssiger
9	Wartungsanschluss im Hochdruckbereich	24	Temperatursensor hinter dem Kompressor
10	Drucksensor	25	Kompressor
11	Druckwächter	26	Kältemittelsammler
12	Schnellentlüfter	27	Filter/Trockner
13	Separator	28	Temperatursensor am Verdampfer
14	Sicherheitsventil	29	Verdampfer
15	Drucksensor im Heizkreis	30	Ventilator

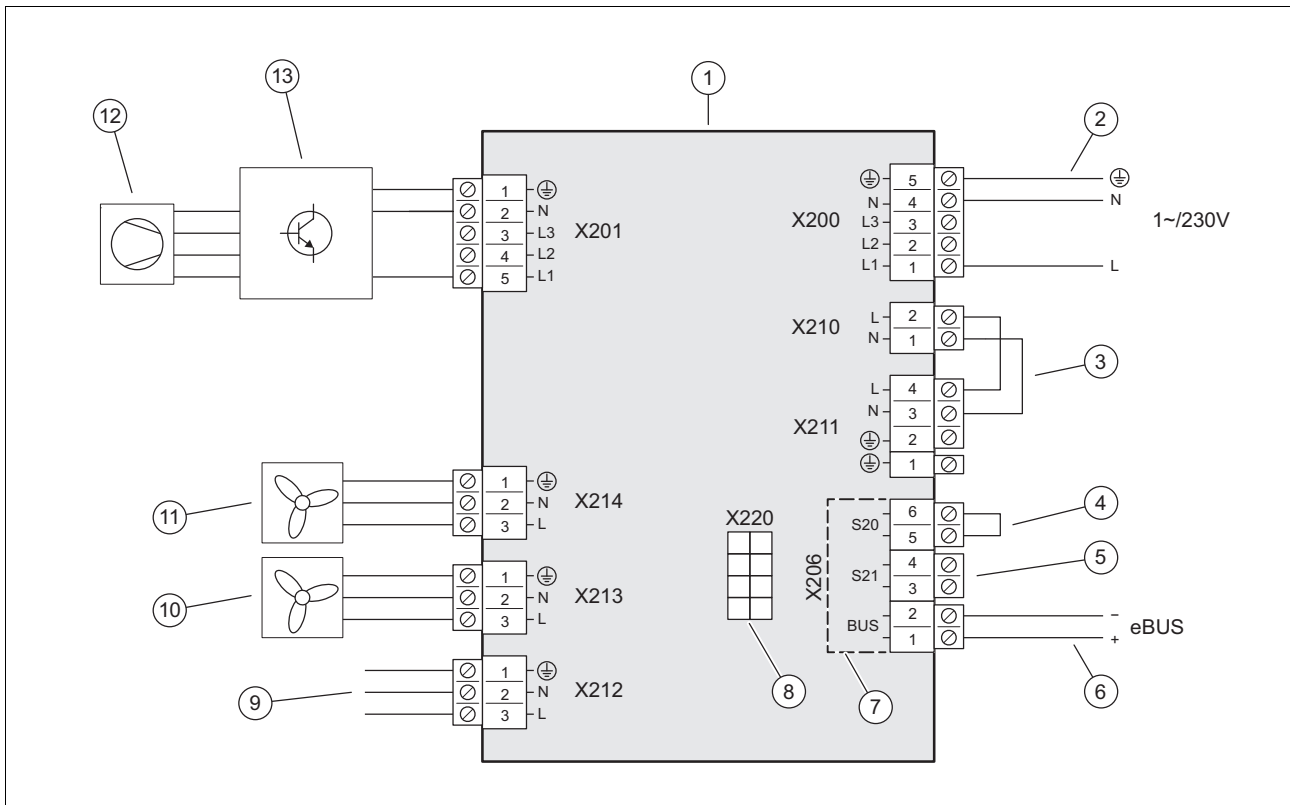
B Sicherheitseinrichtungen



1	Heizungspumpe	15	Temperatursensor vor dem Kompressor
2	Temperatursensor am Heizvorlauf	16	Wartungsanschluss im Niederdruckbereich
3	Drucksensor im Heizkreis	17	Drucksensor im Niederdruckbereich
4	Sicherheitsventil	18	Kältemittelsammler
5	Schnellentlüfter	19	Ventilator
6	Separator	20	Verdampfer
7	Verflüssiger	21	Temperatursensor am Lufteintritt
8	4-Wege-Umschaltventil	22	Temperatursensor am Verdampfer
9	Wartungsanschluss im Hochdruckbereich	23	Filter
10	Temperatursensor hinter dem Kompressor	24	Elektronisches Expansionsventil
11	Drucksensor im Hochdruckbereich	25	Filter/Trockner
12	Druckwächter im Hochdruckbereich	26	Temperatursensor hinter dem Verflüssiger
13	Kompressor	27	Temperatursensor Heizungsrücklauf
14	Temperaturwächter am Kompressor	28	Durchflusssensor

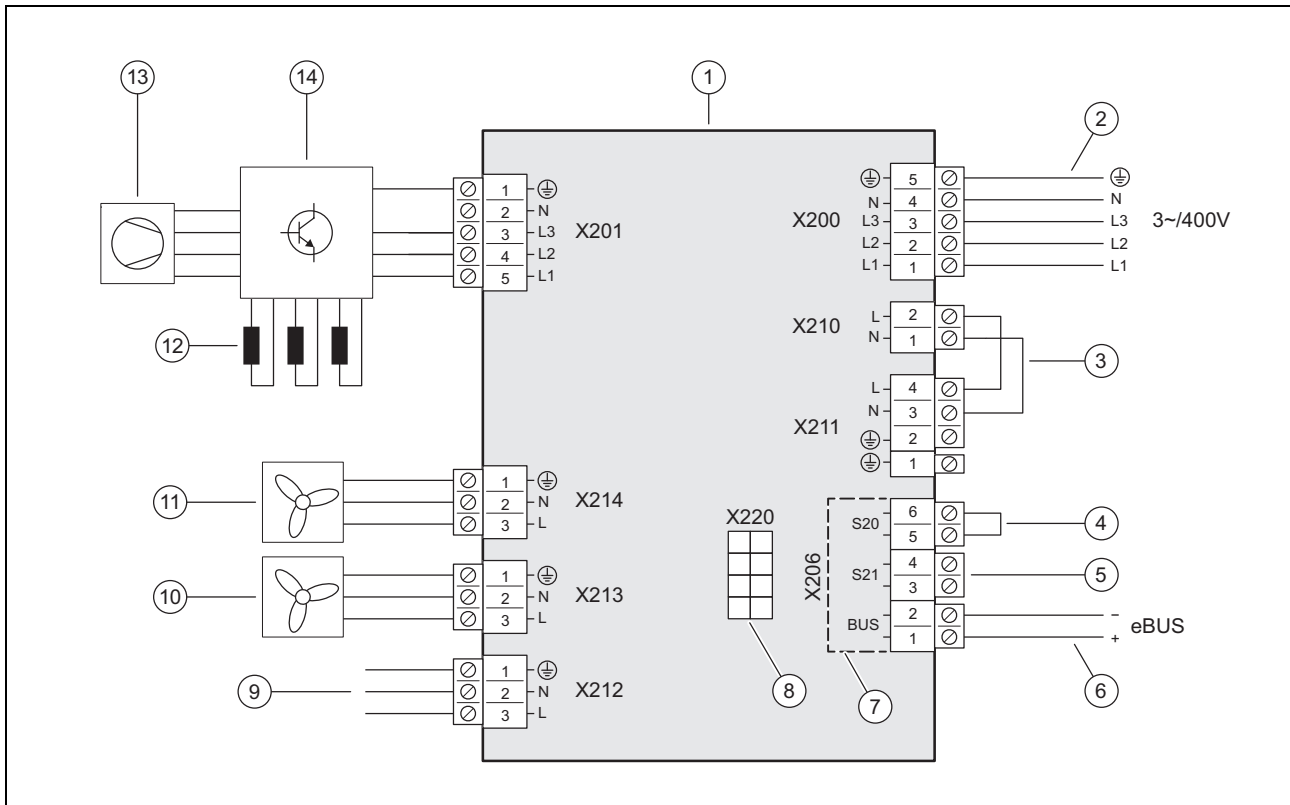
C Verbindungsschaltplan

C.1 Verbindungsschaltplan, Stromversorgung, 1~/230V



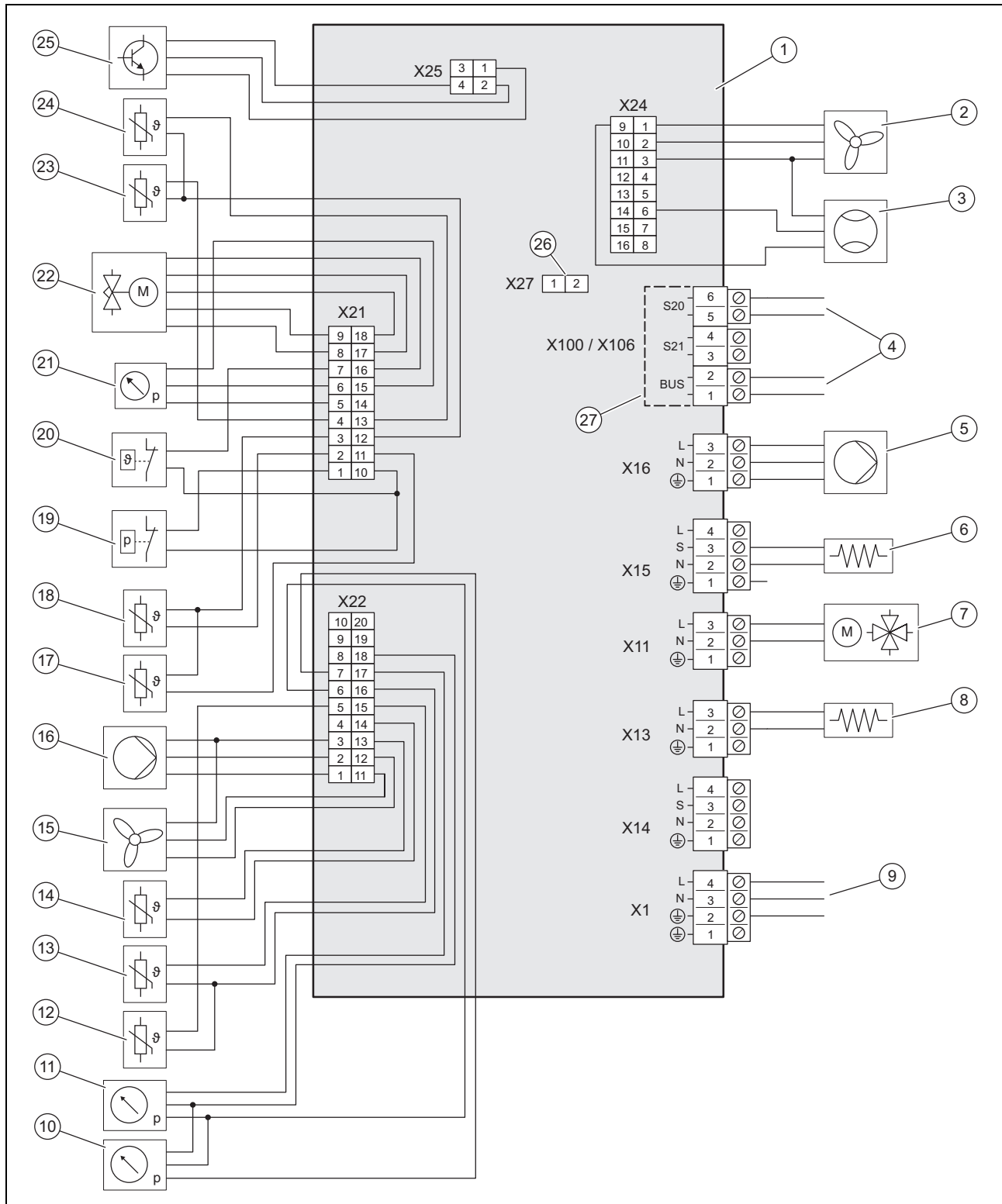
1	Leiterplatte INSTALLER BOARD	7	Bereich der Sicherheitskleinspannung (SELV)
2	Anschluss Stromversorgung	8	Verbindung zur Leiterplatte HMU
3	Brücke, abhängig von der Anschlussart (EVU-Sperre)	9	Verbindung zur Leiterplatte HMU
4	Eingang für Maximalthermostat	10	Spannungsversorgung für Ventilator 2
5	Eingang S21, nicht verwendet	11	Spannungsversorgung für Ventilator 1
6	Anschluss eBUS-Leitung	12	Kompressor
		13	Baugruppe INVERTER

C.2 Verbindungsschaltplan, Stromversorgung, 3~/400V



- | | | | |
|---|----------------------------------------------------|----|--------------------------------------|
| 1 | Leiterplatte INSTALLER BOARD | 8 | Verbindung zur Leiterplatte HMU |
| 2 | Anschluss Stromversorgung | 9 | Verbindung zur Leiterplatte HMU |
| 3 | Brücke, abhängig von der Anschlussart (EVU-Sperre) | 10 | Spannungsversorgung für Ventilator 2 |
| 4 | Eingang für Maximalthermostat | 11 | Spannungsversorgung für Ventilator 1 |
| 5 | Eingang S21, nicht verwendet | 12 | Drosseln |
| 6 | Anschluss eBUS-Leitung | 13 | Kompressor |
| 7 | Bereich der Sicherheitskleinspannung (SELV) | 14 | Baugruppe INVERTER |

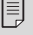
C.3 Verbindungsschaltplan, Sensoren und Aktoren



- | | | | |
|----|---------------------------------------------|----|----------------------------------------|
| 1 | Leiterplatte HMU | 11 | Drucksensor im Heizkreis |
| 2 | Ansteuerung für Ventilator 2 | 12 | Temperatursensor am Heizungsvorlauf |
| 3 | Durchflusssensor | 13 | Temperatursensor am Heizungsrücklauf |
| 4 | Verbindung zur Leiterplatte INSTALLER BOARD | 14 | Temperatursensor am Lufteintritt |
| 5 | Spannungsversorgung für Heizungspumpe | 15 | Ansteuerung für Ventilator 1 |
| 6 | Kurbelwannenheizung | 16 | Ansteuerung für Heizungspumpe |
| 7 | 4-Wege-Umschaltventil | 17 | Temperatursensor hinter dem Kompressor |
| 8 | Kondensatwannenheizung | 18 | Temperatursensor vor dem Kompressor |
| 9 | Verbindung zur Leiterplatte INSTALLER BOARD | 19 | Druckwächter |
| 10 | Drucksensor im Niederdruckbereich | 20 | Temperaturwächter |

21	Drucksensor im Hochdruckbereich	25	Ansteuerung für Baugruppe INVERTER
22	Elektronisches Expansionsventil	26	Steckplatz für Kodierwiderstand für Kühlbetrieb
23	Temperatursensor am Verdampfer	27	Bereich der Sicherheitskleinspannung (SELV)
24	Temperatursensor hinter dem Verflüssiger		

D Inspektions- und Wartungsarbeiten

#	Wartungsarbeit	Intervall	
1	Schutzbereich überprüfen	Jährlich	36
2	Produkt reinigen	Jährlich	36
3	Schnellentlüfter und Sicherheitsventil überprüfen	Jährlich	36
4	Verdampfer, Ventilator und Kondensatablauf überprüfen	Jährlich	36
5	Kältemittelkreis überprüfen	Jährlich	36
6	Kältemittelkreis auf Dichtheit prüfen	Jährlich	36
7	Elektrische Anschlüsse und elektrische Leitungen prüfen	Jährlich	37
8	Kleine DämpfungsfüÙe auf Verschleiß prüfen	Jährlich nach 3 Jahren	37

E Technische Daten



Hinweis

Die nachfolgenden Leistungsdaten gelten nur für neue Produkte mit sauberen Wärmetauschern.

Die Leistungsdaten decken auch den Flüsterbetrieb ab.

Die Daten nach EN 14825 werden mit einem speziellen Prüfverfahren ermittelt. Informationen hierzu erhalten Sie unter Angabe "Prüfverfahren EN 14825" vom Hersteller des Produkts.

Technische Daten – Allgemein

	VWL 105/6 A 230V	VWL 105/6 A	VWL 125/6 A 230V	VWL 125/6 A
Breite	1.100 mm	1.100 mm	1.100 mm	1.100 mm
Höhe	1.565 mm	1.565 mm	1.565 mm	1.565 mm
Tiefe	450 mm	450 mm	450 mm	450 mm
Gewicht, mit Verpackung	223 kg	239 kg	223 kg	239 kg
Gewicht, betriebsbereit	194 kg	210 kg	194 kg	210 kg
Gewicht, betriebsbereit, linke/rechte Seite	65 kg / 129 kg	70 kg / 140 kg	65 kg / 129 kg	70 kg / 140 kg
Anschluss, Heizkreis	G 1 1/4"	G 1 1/4"	G 1 1/4"	G 1 1/4"
Bemessungsspannung	230 V (+10%/-15%), 50 Hz, 1~/N/PE	400 V (+10%/-15%), 50 Hz, 3~/N/PE	230 V (+10%/-15%), 50 Hz, 1~/N/PE	400 V (+10%/-15%), 50 Hz, 3~/N/PE
Bemessungsleistung, maximal	5,40 kW	8,00 kW	5,40 kW	8,00 kW
Bemessungsleistungsfaktor	1,0	1,0	1,0	1,0
Bemessungsstrom, maximal	23,3 A	15,0 A	23,3 A	15,0 A
Anlaufstrom	23,3 A	15,0 A	23,3 A	15,0 A
Schutzart	IP 15 B	IP 15 B	IP 15 B	IP 15 B
Sicherungstyp	Charakteristik C, träge, 1-polig schaltend	Charakteristik C, träge, 3-polig schaltend	Charakteristik C, träge, 1-polig schaltend	Charakteristik C, träge, 3-polig schaltend
Überspannungskategorie	II	II	II	II
Ventilator, Leistungsaufnahme	50 W	50 W	50 W	50 W
Ventilator, Anzahl	2	2	2	2
Ventilator, Drehzahl, maximal	680 U/min	680 U/min	680 U/min	680 U/min
Ventilator, Luftstrom, maximal	5.100 m³/h	5.100 m³/h	5.100 m³/h	5.100 m³/h
Heizungspumpe, Leistungsaufnahme	3 ... 87 W	3 ... 87 W	3 ... 87 W	3 ... 87 W

Technische Daten – Heizkreis

	VWL 105/6 A 230V	VWL 105/6 A	VWL 125/6 A 230V	VWL 125/6 A
Heizwassertemperatur, minimal/maximal	20 ... 75 °C	20 ... 75 °C	20 ... 75 °C	20 ... 75 °C
Einfache Länge der Heizwasserleitung, maximal, zwischen Außeneinheit und Inneneinheit	20 m	20 m	20 m	20 m
Betriebsdruck, minimal	0,05 MPa (0,50 bar)	0,05 MPa (0,50 bar)	0,05 MPa (0,50 bar)	0,05 MPa (0,50 bar)
Betriebsdruck, maximal	0,30 MPa (3,00 bar)	0,30 MPa (3,00 bar)	0,30 MPa (3,00 bar)	0,30 MPa (3,00 bar)
Volumenstrom, minimal	995 l/h	995 l/h	995 l/h	995 l/h
Volumenstrom, maximal	2.065 l/h	2.065 l/h	2.065 l/h	2.065 l/h
Wassermenge, in der Außeneinheit	2,5 l	2,5 l	2,5 l	2,5 l
Wassermenge, im Heizkreis, minimal, Abtaubetrieb, aktivierte/deaktivierte Zusatzheizung	45 l / 150 l	45 l / 150 l	45 l / 150 l	45 l / 150 l
Restförderdruck, hydraulisch	55,0 kPa (550,0 mbar)	55,0 kPa (550,0 mbar)	55,0 kPa (550,0 mbar)	55,0 kPa (550,0 mbar)

Technische Daten – Kältemittelkreis

	VWL 105/6 A 230V	VWL 105/6 A	VWL 125/6 A 230V	VWL 125/6 A
Kältemittel, Typ	R290	R290	R290	R290
Kältemittel, Füllmenge	1,30 kg	1,30 kg	1,30 kg	1,30 kg
Kältemittel, Global Warming Potential (GWP)	3	3	3	3
Kältemittel, CO ₂ -Äquivalent	0,0039 t	0,0039 t	0,0039 t	0,0039 t
Zulässiger Betriebsdruck, maximal	3,15 MPa (31,50 bar)	3,15 MPa (31,50 bar)	3,15 MPa (31,50 bar)	3,15 MPa (31,50 bar)
Kompressor, Typ	Scrollverdichter	Scrollverdichter	Scrollverdichter	Scrollverdichter
Kompressor, Öltyp	Spezifisches Polyalkylenglykol (PAG)	Spezifisches Polyalkylenglykol (PAG)	Spezifisches Polyalkylenglykol (PAG)	Spezifisches Polyalkylenglykol (PAG)
Kompressor, Regelung	Elektronisch	Elektronisch	Elektronisch	Elektronisch

Technische Daten – Leistung, Heizbetrieb

	VWL 105/6 A 230V	VWL 105/6 A	VWL 125/6 A 230V	VWL 125/6 A
Heizleistung, A2/W35	5,80 kW	5,80 kW	5,90 kW	5,90 kW
Leistungszahl, COP, EN 14511, A2/W35	4,60	4,60	4,60	4,60
Leistungsaufnahme, effektiv, A2/W35	1,26 kW	1,26 kW	1,28 kW	1,28 kW
Stromaufnahme, A2/W35	6,20 A	2,80 A	6,20 A	2,90 A
Heizleistung, minimal/maximal, A7/W35	5,40 ... 12,50 kW	5,40 ... 12,50 kW	5,40 ... 14,00 kW	5,40 ... 14,00 kW
Heizleistung, nominal, A7/W35	8,10 kW	8,10 kW	8,50 kW	8,50 kW
Leistungszahl, COP, EN 14511, A7/W35	5,30	5,30	5,40	5,40
Leistungsaufnahme, effektiv, A7/W35	1,53 kW	1,53 kW	1,57 kW	1,57 kW
Stromaufnahme, A7/W35	7,40 A	3,00 A	7,60 A	3,10 A
Heizleistung, A7/W45	8,10 kW	8,10 kW	8,10 kW	8,10 kW
Leistungszahl, COP, EN 14511, A7/W45	4,10	4,10	4,10	4,10
Leistungsaufnahme, effektiv, A7/W45	1,98 kW	1,98 kW	1,98 kW	1,98 kW
Stromaufnahme, A7/W45	9,40 A	3,60 A	9,40 A	3,60 A
Heizleistung, A7/W55	9,10 kW	9,10 kW	9,10 kW	9,10 kW
Leistungszahl, COP, EN 14511, A7/W55	3,10	3,10	3,10	3,10
Leistungsaufnahme, effektiv, A7/W55	2,94 kW	2,94 kW	2,94 kW	2,94 kW
Stromaufnahme, A7/W55	13,50 A	5,10 A	13,50 A	5,10 A
Heizleistung, A7/W65	11,40 kW	11,40 kW	11,40 kW	11,40 kW
Leistungszahl, COP, EN 14511, A7/W65	2,30	2,30	2,30	2,30
Leistungsaufnahme, effektiv, A7/W65	4,96 kW	4,96 kW	4,96 kW	4,96 kW

	VWL 105/6 A 230V	VWL 105/6 A	VWL 125/6 A 230V	VWL 125/6 A
Stromaufnahme, A7/W65	22,20 A	7,90 A	22,20 A	7,90 A
Heizleistung, A-7/W35	9,20 kW	9,20 kW	12,20 kW	12,20 kW
Leistungszahl, COP, EN 14511, A-7/W35	2,70	2,70	2,70	2,70
Leistungsaufnahme, effektiv, A-7/W35	3,41 kW	3,41 kW	4,52 kW	4,52 kW
Stromaufnahme, A-7/W35	15,40 A	5,70 A	20,10 A	7,30 A

Technische Daten – Leistung, Kühlbetrieb

	VWL 105/6 A 230V	VWL 105/6 A	VWL 125/6 A 230V	VWL 125/6 A
Kühlleistung, A35/W18	10,90 kW	10,90 kW	10,80 kW	10,80 kW
Energiewirkungsgrad, EER, EN 14511, A35/W18	4,60	4,60	4,60	4,60
Leistungsaufnahme, effektiv, A35/W18	2,37 kW	2,37 kW	2,35 kW	2,35 kW
Stromaufnahme, A35/W18	10,90 A	4,20 A	10,90 A	4,20 A
Kühlleistung, minimal/maximal, A35/W7	4,40 ... 12,10 kW	4,40 ... 12,10 kW	4,30 ... 12,00 kW	4,30 ... 12,00 kW
Kühlleistung, A35/W7	7,90 kW	7,90 kW	7,80 kW	7,80 kW
Energiewirkungsgrad, EER, EN 14511, A35/W7	3,50	3,50	3,50	3,50
Leistungsaufnahme, effektiv, A35/W7	2,26 kW	2,26 kW	2,23 kW	2,23 kW
Stromaufnahme, A35/W7	10,20 A	4,00 A	10,20 A	4,00 A

Technische Daten – Schallemission, Heizbetrieb

	VWL 105/6 A 230V	VWL 105/6 A	VWL 125/6 A 230V	VWL 125/6 A
Schalleistung, EN 12102, EN 14511 LWA, A7/W35	58 dB(A)	59 dB(A)	58 dB(A)	59 dB(A)
Schalleistung, EN 12102, EN 14511 LWA, A7/W45	58 dB(A)	59 dB(A)	58 dB(A)	59 dB(A)
Schalleistung, EN 12102, EN 14511 LWA, A7/W55	60 dB(A)	59 dB(A)	60 dB(A)	59 dB(A)
Schalleistung, EN 12102, EN 14511 LWA, A7/W65	61 dB(A)	59 dB(A)	61 dB(A)	59 dB(A)
Schalleistung, EN 12102, EN 14511 LWA, A-7/W35, Flüsterbetrieb 40%	54 dB(A)	55 dB(A)	54 dB(A)	55 dB(A)
Schalleistung, EN 12102, EN 14511 LWA, A-7/W35, Flüsterbetrieb 50%	51 dB(A)	51 dB(A)	51 dB(A)	51 dB(A)
Schalleistung, EN 12102, EN 14511 LWA, A-7/W35, Flüsterbetrieb 60%	51 dB(A)	51 dB(A)	51 dB(A)	51 dB(A)

Technische Daten – Schallemission, Kühlbetrieb

	VWL 105/6 A 230V	VWL 105/6 A	VWL 125/6 A 230V	VWL 125/6 A
Schalleistung, EN 12102, EN 14511 LWA, A35/W18	58 dB(A)	59 dB(A)	58 dB(A)	59 dB(A)
Schalleistung, EN 12102, EN 14511 LWA, A35/W7	59 dB(A)	59 dB(A)	59 dB(A)	59 dB(A)

Stichwortverzeichnis

A	
Abmessung	23–24
Abtaubetrieb	20
Anschlusskonsole.....	29–30
Aufstellort	25
B	
Baugruppe und Bauteil.....	17–18
Bestimmungsgemäße Verwendung	13
C	
CE-Kennzeichnung	19
D	
Dichtheit	36
E	
Einsatzgrenze.....	19
Elektrische Trennvorrichtung.....	31
Elektrizität.....	14
Ersatzteile.....	36
EVU-Sperre	31
F	
Fachhandwerker.....	13
Fundament	26
Funktionsweise.....	16
H	
Heizwasser aufbereiten.....	33
I	
Installationsart	29
K	
Kältemittel.....	37–38
Entsorgung	39
Kältemittelkreis	36
Kondensatablauf	22, 36
L	
Lieferumfang	23
Luftaustrittsgitter	28
Luft Eintrittsgitter	29
M	
Maximalthermostat	33
Mindestumlaufwassermenge.....	29
Montageart	25
N	
Netzspannungsqualität.....	31
Q	
Qualifikation.....	13
R	
Restförderdruck	35
S	
Schema	14
Schnellentlüfter.....	36
Schutzbereich.....	20
Schwimmbad.....	30
Sicherheitseinrichtung	14, 20, 41
Sicherheitsventil	36
Spannung	14
Stromversorgung.....	31–32
T	
Transport	23
Typenschild	18
V	
Ventilator	36
Verdampfer.....	36
Verkleidungsteil	27–28, 36
Vorschriften	15

W

Wärmepumpensystem	16
Warnaufkleber	19

Kasutusjuhend

Sisukord

1	Ohutus.....	50
1.1	Toiminguga seotud hoiatavad juhised	50
1.2	Otstarbekohane kasutamine.....	50
1.3	Üldised ohutusjuhised	50
2	Märkused dokumentatsiooni kohta	52
2.1	Dokumendid.....	52
2.2	Juhendi kehtivus	52
3	Toote kirjeldus.....	52
3.1	Soojuspumbasüsteem	52
3.2	Toote kirjeldus	52
3.3	Soojuspumba tööpõhimõte	52
3.4	Süsteemi lahutamine ja külmumiskaitse.....	52
3.5	Toote ehitus	52
3.6	Tüübisilt ja seerianumber	52
3.7	Hoiatuskleebis	53
4	Kaitsepiirkond	53
4.1	Kaitsepiirkond	53
4.2	Kondensaadi äravoolu kujundus	54
5	Kasutamine	55
5.1	Toote sisselülitamine	55
5.2	Toote käsitlemine.....	55
5.3	Külmumiskaitse tagamine.....	55
5.4	Toote väljalülitamine	55
6	Korrashoid ja hooldamine	55
6.1	Mustuse eemaldamine seadmelt.....	55
6.2	Toote puhastamine	55
6.3	Hoolduse läbiviimine.....	55
7	Tõrgete kõrvaldamine	55
7.1	Tõrgete kõrvaldamine	55
8	Kasutuselt kõrvaldamine	55
8.1	Toote ajutine kasutuselt kõrvaldamine	55
8.2	Seadme lõplik kasutusest mahavõtt	55
9	Ringlussevõtt ja jäätmekäitlus.....	55
9.1	Külmaaine utiliseerimine.....	56
10	Garantii ja klienditeenindus.....	56
10.1	Garantii	56
10.2	Klienditeenindus	56

1 Ohutus

1.1 Toiminguga seotud hoiatavad juhised

Käsitsemist puudutavate hoiatavate märkuste klassifikatsioon

Käsitsemist puudutavad hoiatavad märgused on alljärgneval viisil hoiatusmärkide ja signaalsõnadega jagatud olenevalt võimaliku ohu raskusest astmeteks:

Hoiatusmärgid ja signaalsõnad



Oht!

Vahetu oht elule või raskete isikuvigastuste oht



Oht!

Eluohtlik elektrilöök



Hoiatus!

kergete isikuvigastuste oht



Ettevaatust!

materiaalsete kahjude või keskkonnanakahjustuse risk

1.2 Otstarbekohane kasutamine

Asjatundmatul või otstarbele mittevastaval kasutamisel võib tekkida oht kasutaja või kolmandate isikute tervisele ja elule ning võidakse mõjutada seadet ja muid varasid.

Antud toode on monoblock-ehitusega õhkvesi soojuspumba välisseade.

Toode kasutab välisõhku soojusallikana ning seda saab kasutada eluhoone kütmiseks ja sooja vee valmistamiseks.

Seadmest väljuv õhk peab saama vabalt välja voolata ja seda ei tohi kasutada muudel otstarvetel.

Toode on mõeldud ainult välitingimustesse paigaldamiseks.

Toode on mõeldud kasutamiseks üksnes kodumajapidamises.

Sihtotstarbelise kasutamise hulka kuulub:

- toote ning süsteemi kõigi ülejäänud komponentidega kaasasolevate kasutusjuhendite järgimine
- kõigi juhendites toodud ülevaatus- ja hooldustingimuste täitmine.

Seda toodet tohivad lapsed alates 8. eluaastast, piiratud kehaliste, meeleliste ja vaimsete võimetega inimesed või inimesed, kellel napib vastavaid kogemusi ja teadmisi, kasu-

tada ainult juhul, kui nad on järelevalve all või kui neid on toote ohutu kasutamise osas juhendatud ning nad mõistavad toote kasutamise kaasnemise ohte. Lapsed ei tohi tootega mängida. Lapsed ei tohi ilma järelevalveta toodet puhastada ega hooldada.

Selles juhendis kirjeldatust erinev või siinkirjeldatut ületav kasutamine on otstarbele mittevastav. Otstarbele mittevastav on ka igasugune kaubanduslik ja tööstuslik kasutamine.

Tähelepanu!

Igasugune väärkasutamine on keelatud.

1.3 Üldised ohutusjuhised

1.3.1 Tulekahjust või plahvatusest tingitud eluohtlik olukord külmakontuuri lekkimise korral!

Seade sisaldab süttivat külmaainet R290. Leckete korral võib väljatungiv külmaaine õhuga segunedes moodustada süttiva keskkonna. Valitseb tule- ja plahvatusoht.

Seadme vahetus ümbruses on kindlaksmääratud kaitsepiirkond. Vt ptk "Kaitsepiirkond".


- ▶ Kaitsepiirkonnas ei tohi olla süttimisallikaid, nagu pistikupesad, valgustite lülitid, lambid, elektrilised lülitid või teised pidevad süttimisallikad.
- ▶ Ärge kasutage kaitsepiirkonnas pihusteid ega muid süttivaid gaase.

1.3.2 Muudatuste tegemisega tootel või toote keskkonnas kaasneb oht elule

- ▶ Ärge kunagi eemaldage, varustage möödaviiguga ega blokeerige turvaseadiseid.
- ▶ Ärge kaitseadiseid manipuleerige.
- ▶ Ärge löhkuge ega eemaldage konstruktsioonelementide plomme.
- ▶ Ärge tehke mingeid muudatusi:
 - tootes
 - pealevoolutorudel
 - väljavoolutorudel
 - kaitseventiilil soojusallika kontuuri jaoks
 - ehituslikes tingimustes, mis võivad mõjutada toote tööohutust

1.3.3 Vigastusoht ja ainelise kahju oht asjatundmatu või tegemata hoolduse või remondi tõttu

- ▶ Ärge kunagi proovige toote tehnohooldust või remonti ise teha.

- 
- ▶ Laske tõrked ja kahjustused spetsialistil viivitamatult kõrvaldada.
 - ▶ Pidage kinni ettenähtud hooldusvälpadest.

1.3.4 Materiaalse kahju oht külmumise tõttu

- ▶ Veenduge, et küttesüsteem on külmakraadide korral alati töös ja kõikides tubades on piisavalt kõrge temperatuur.
- ▶ Kui te ei suuda tagada seadme töötamist, laske spetsialistil küttesüsteem tühjendada.

1.3.5 Valest kasustamisest tingitud oht

Vale kasutamine võib ohustada kasutajat ja ümbritsevaid ning tekitada materiaalselt kahju.

- ▶ Lugege hoolikalt käesolevat juhendit ja kõiki kaasapandud dokumente, eriti peatükki "Ohutus" ja ohutusjuhiseid.
- ▶ Teostage ainult neid toiminguid, mida käesolev kasutusjuhend ette näeb.



2 Märkused dokumentatsiooni kohta

2.1 Dokumendid

- ▶ Järgige tingimata kõiki süsteemi komponentidega kaasasolevaid kasutusjuhendeid.
- ▶ Säilitage see juhend ja kõik kaaskehtivad dokumendid edaspidiseks kasutamiseks.

2.2 Juhendi kehtivus

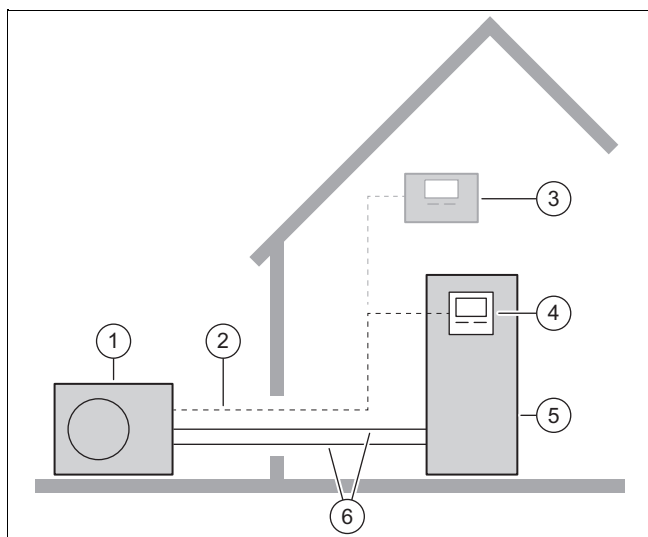
See juhend kehtib ainult:

Toode
VWL 105/6 A 230V
VWL 105/6 A
VWL 125/6 A 230V
VWL 125/6 A

3 Toote kirjeldus

3.1 Soojuspumbasüsteem

Tüüpilise Monoblock-tehnoloogiaga soojuspumbasüsteemi ülesehitus:



- | | | | |
|---|--------------------|---|------------------------------|
| 1 | Välisseade | 4 | Siseseadme regulaator |
| 2 | eBUS-juhe | 5 | Soojaveesalvestiga siseseade |
| 3 | Süsteemiregulaator | 6 | Küttekontuur |

3.2 Toote kirjeldus

Antud toode on monoblock-tehnoloogiaga õhk-vesi soojuspumba välisseade.

3.3 Soojuspumba tööpõhimõte

Soojuspumbal on suletud külmaaine kontuur, milles ringleb külmaaine.

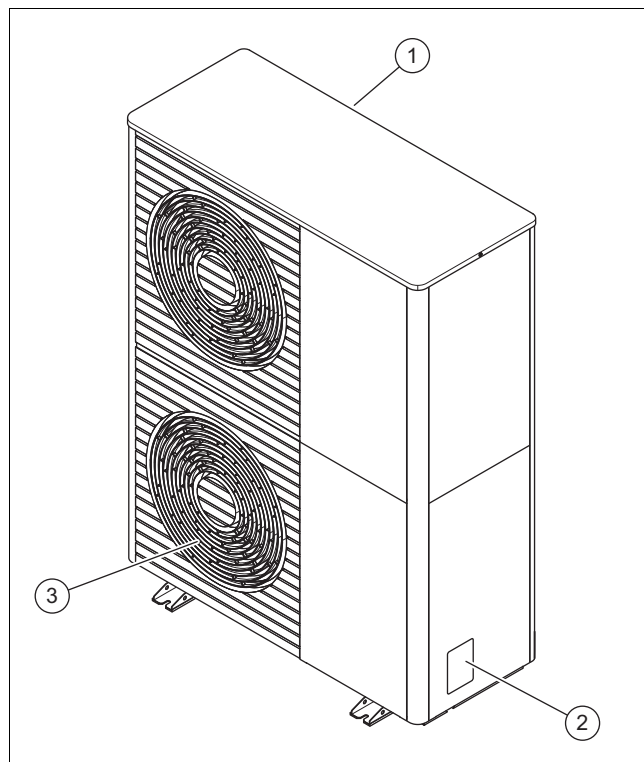
Tsüklilise aurustumise, kompressiooni, veeldumise ja paisumise teel kogutakse soojusenergiat keskkonnast ja antakse ära hoonele. Jahutusrežiimil kogutakse hoonest soojusenergiat ja antakse ära keskkonnale.

3.4 Süsteemi lahutamine ja külmumiskaitse

Süsteemi lahutamise korral on siseseadmes sisseehitatud vahesoojusvaheti. See jaotab küttekontuuri primaarseks küttekontuuriks (välisseadme suunas) ja sekundaarseks küttekontuuriks (hoones).

Kui primaarne küttekontuur täidetakse antifriisi ja vee seguga (soolvesi), siis on välisseade külmumise eest kaitstud ka elektrilise väljalülitamise või voolukatkestuse korral.

3.5 Toote ehitus



- | | | | |
|---|-------------------|---|--------------------|
| 1 | Õhu sissevõtuvõre | 3 | Õhu väljalaskevõre |
| 2 | Tüübisilt | | |




3.6 Tüübisilt ja seerianumber

Tüübisilt asub seadme paremal välisküljel.

Tüübisildil on märgitud sortiment ja seerianumber.

3.7 Hoiatuskleebis

Seadmel on mitmesse kohta kinnitatud ohutus-hoiatuskleebised. Hoiatuskleebised sisaldavad külmaaine R290 käsitlemise reegleid. Hoiatuskleebiseid ei tohi eemaldada.

Sümbol	Tähendus
	Hoiatus tuleohtlike materjalide eest, seoses külmaainega R290.
	Tuli, avatud valgustid ja suitsetamine keelatud.
	Hooldusjuhhis, lugege tehnilist juhendit.

4 Kaitsepiirkond

4.1 Kaitsepiirkond

Toode sisaldab külmaainet R290. Võtke arvesse, et selle külmaaine tihedus on suurem kui õhul. Lekke korral võib külmaaine koguneda maapinna lähedusse.

Külmaaine ei tohi koguneda sellisel moel, mis võib tekitada ohtlikku, plahvavat, lämmatavat või toksilist keskkonda. Külmaaine ei tohi voolata hoone avade kaudu hoone sisse- või väljusse. Külmaaine ei tohi koguneda süvenditesse.

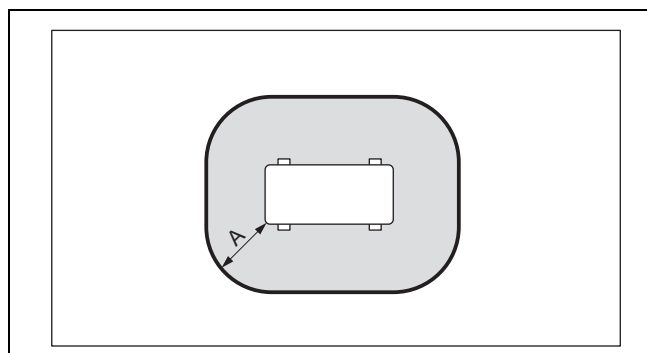
Toote ümbruses on kindlaksmääratud kaitsepiirkond. Kaitsepiirkonnas ei tohi olla aknaid, uksi, valgusšahte, keldriluuke, avariiluuke, lamekatuse aknaid ega ventilatsiooniasasid.

Kaitsepiirkonnas ei tohi olla süttimisallikaid, nagu pistikupevad, valgustite lülitid, lambid, elektrilised lülitid või teised pidevad süttimisallikad.

Kaitsepiirkond ei tohi ulatuda naaberkrundile ega avalikele liikumisaladele.

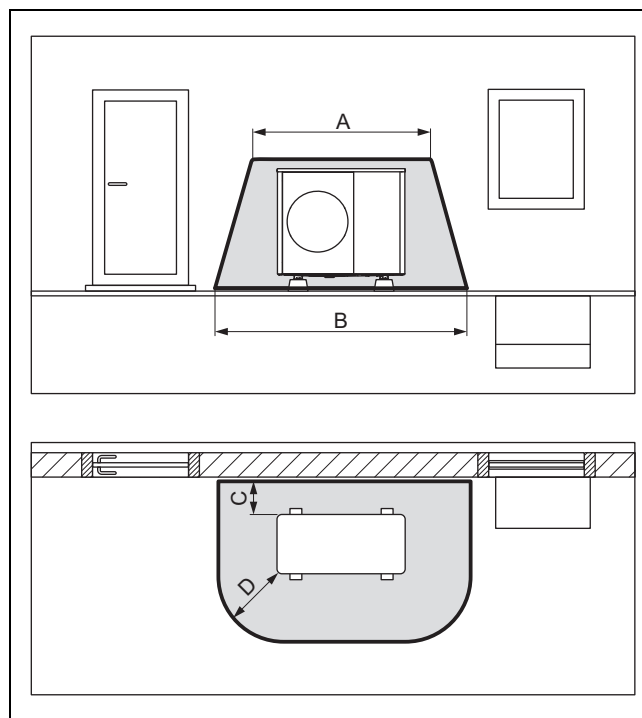
Kaitsepiirkonnas ei tohi teha ehituslikke muudatusi, mis rikuvad nimetatud kaitsepiirkonna reegleid.

4.1.1 Kaitsepiirkond maapinnale paigaldamise korral krundil



A 1000 mm

4.1.2 Kaitsepiirkond maapinnale paigaldamise korral hoone seina ees



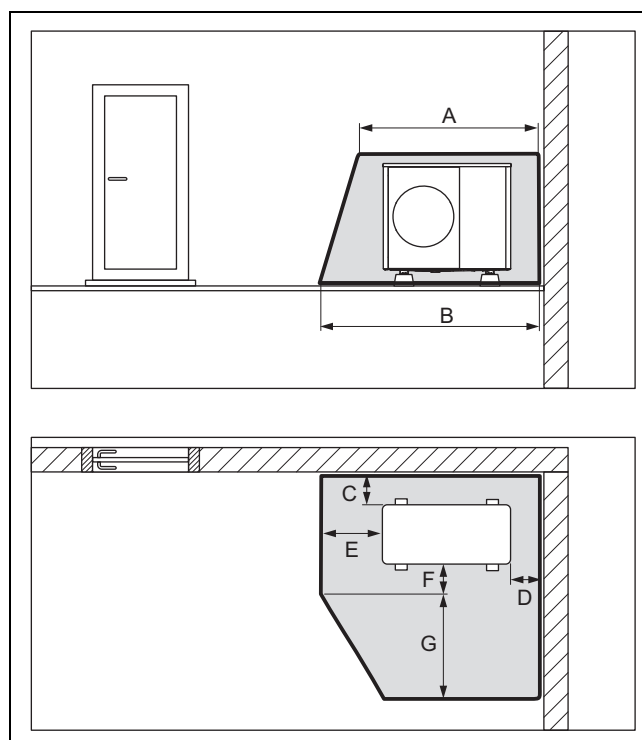
A 2100 mm

B 3100 mm

C 200 mm / 250 mm

D 1000 mm

4.1.3 Kaitsepiirkond maapinnale paigaldamise korral hoone nurgal



A 2100 mm

B 2600 mm

C 200 mm / 250 mm

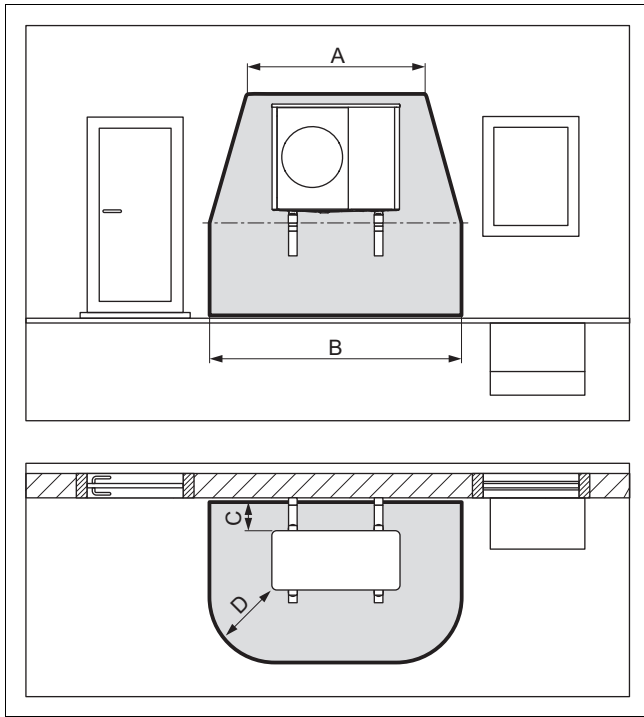
D 500 mm

E 1000 mm

F 500 mm

G 1800 mm

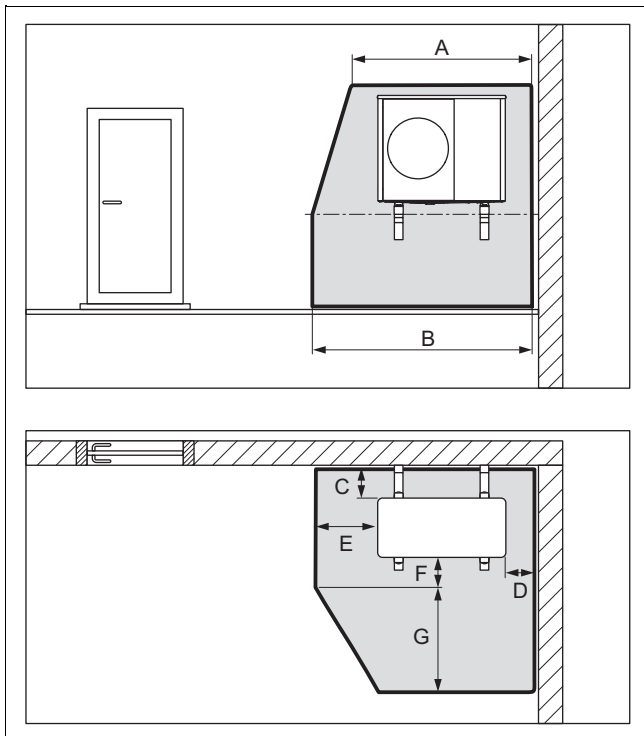
4.1.4 Kaitsepiirkond seinale paigaldamise korral hoone sein ees



A	2100 mm	C	200 mm / 250 mm
B	3100 mm	D	1000 mm

Kaitsepiirkond toote all ulatub maapinnani.

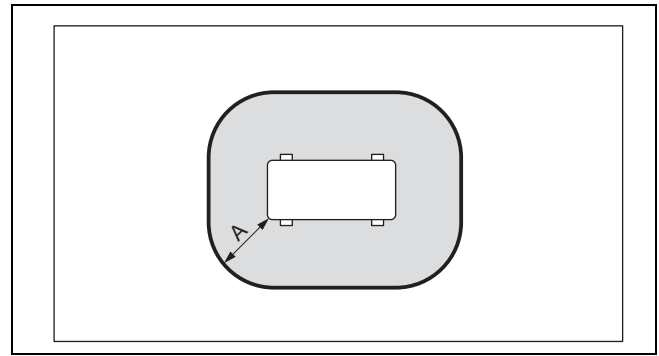
4.1.5 Kaitsepiirkond seinale paigaldamise korral hoone nurgas



A	2100 mm	E	1000 mm
B	2600 mm	F	500 mm
C	200 mm / 250 mm	G	1800 mm
D	500 mm		

Kaitsepiirkond toote all ulatub maapinnani.

4.1.6 Kaitsepiirkond lamekatusele paigaldamise korral



A 1000 mm

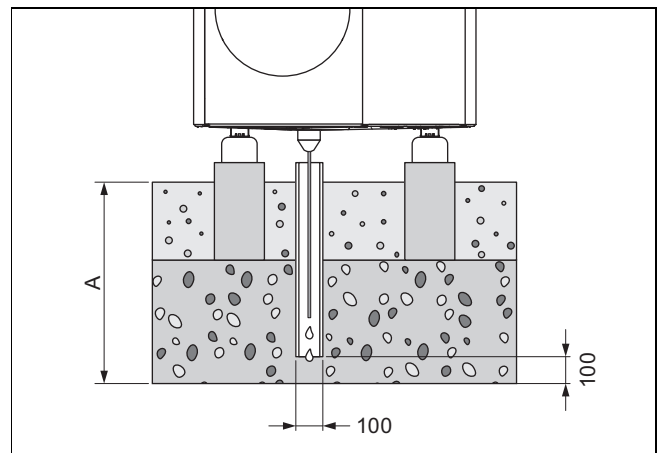
4.2 Kondensaadi äravoolu kujundus

Tekkiva kondensaadi võib juhtida vihmaveetoru, põrandatrapid, rõduäravoolu või katuseäravoolu kaudu heitveekanalisisse, pumba sumpu või imbkaevu. Avatud põrandatrapid või vihmavee äravoolulehtrid kaitsepiirkonnas ei ole turvariskiks.

Kõikide paigaldamisviiside korral tuleb hoolitseda tekkiva kondensaadi külmumisvaba ärajuhtimise eest.

4.2.1 Kondensaadi äravoolu kujundus maapinnale paigaldamise korral

Maapinnale paigaldamise korral tuleb kondensaati juhtida püsttoru kaudu kruusaga täidetud renni, mis asub külmumisvabas piirkonnas.



Mõõt A on piirkonnas, kus esineb maapinna külmumist, ≥ 900 mm ja piirkonnas, kus ei esine maapinna külmumist, ≥ 600 mm.

Püsttoru peab suunduma piisavalt suure kruusaga täidetud renni, et kondensaati saaks vabalt ära imbuda.

Kondensaadi jäätmise vältimiseks tuleb traadist kütteelement vedada läbi kondensaadi äravoolulehtri ja põimida püsttoru ümber.

4.2.2 Kondensaadi äravoolu kujundus seinale paigaldamise korral

Seinale paigaldamise korral võib kondensaati juhtida toote all paiknevasse kruusapatja.

Teine võimalus on juhtida kondensaati kondensaadi äravoolutorustiku kaudu vihmaveetorusse. Sellel juhul tuleb vasta-

valt kohalikele oludele kasutada kondensaadi äravoolutorustiku külmumisvabana hoidmiseks elektrilist lisakütet.

4.2.3 Kondensaadi äravoolu kujundus lamekatusele paigaldamise korral

Lamekatusele paigaldamise korral võib kondensaadi juhtida kondensaadi äravoolutorustiku kaudu vihmaveetorusse või katuseäravoolu. Sellel juhul tuleb vastavalt kohalikele oludele kasutada kondensaadi äravoolutorustiku külmumisvabana hoidmiseks elektrilist lisakütet.

5 Kasutamine

5.1 Toote sisselülitamine

- ▶ Lülitage hoones sisse kõik lahkülitid, mis on tootega seotud.

5.2 Toote käsitsemine

Käsitsemine toimub siseseadme regulaatori abil (→ siseseadme kasutusjuhend).

5.3 Külmumiskaitse tagamine

1. Kui puudub süsteemi lahutamine, mis tagaks külmumiskaitse, siis tagage, et seade oleks sisselülitatud ja jääks sisselülitatuks.
2. Veenduge, et õhu sissevõtuvõre ja õhu väljalaskevõre piirkonda pole kuhjunud lund.

5.4 Toote väljalülitamine

1. Lülitage hoones välja kõik lahkülitid, mis on tootega seotud.
2. Pange tähele, et sel juhul pole külmumiskaitse enam tagatud, kui puudub süsteemi lahutamine, mis tagaks külmumiskaitse.

6 Korrashoid ja hooldamine

6.1 Mustuse eemaldamine seadmelt

1. Eemaldage regulaarselt oksad ja lehed, mis on kogunenud toote ümber.
2. Eemaldage regulaarselt lehed ja mustus õhutusvõrelt toote all.
3. Eemaldage regulaarselt lumi õhu sisselaskevõrelt ja õhu väljalaskevõrelt.
4. Eemaldage regulaarselt lumi, mis on toote ümber kogunenud.

6.2 Toote puhastamine

1. Puhastage vooderdust niiske riidelapi ja vähese hulga lahustivaba seebiga.
2. Ärge kasutage pihustatavaid vahendeid, küürimisvahendeid, loputusvahendeid, lahusteid või kloori sisaldavaid puhastusvahendeid.

6.3 Hoolduse läbiviimine



Oht!

Vigastuste ja materiaalse kahju oht tegemata või ebaõige hoolduse või remondi tõttu!

Tegemata või ebaõiged hooldus- või remonditööd võivad põhjustada vigastusi või tootekahjustusi.

- ▶ Ärge kunagi proovige toote hooldus- või remonditööd ise teha.
- ▶ Laske seda teha volitatud töökojas. Soovitame sõlmida hoolduslepingu.

7 Tõrgete kõrvaldamine

7.1 Tõrgete kõrvaldamine

- ▶ Kui märkate toote juures aurupilve, pole vaja midagi ette võtta. See efekt võib tekkida sulatusprotsessi ajal.
- ▶ Kui toode enam tööle ei hakka, kontrollige, ega voolutoide katkenud ei ole. Lülitage vajaduse korral hoones sisse kõik tootega seotud lahkülitid.
- ▶ Kui kirjeldatud meede ei aita, pöörduge spetsialisti poole.

8 Kasutuselt kõrvaldamine

8.1 Toote ajutine kasutuselt kõrvaldamine

1. Lülitage hoones välja kõik lahkülitid, mis on tootega seotud.
2. Kaitske küttesüsteemi külmumise eest.

8.2 Seadme lõplik kasutusest mahavõtt

- ▶ Laske tehnikul seade lõplikult kasutusest maha võtta.

9 Ringlussevõtt ja jäätmekäitlus

- ▶ Laske pakendijäätmed käidelda toote paigaldanud spetsialistil.



■ Kui toode on tähistatud selle märgiga:

- ▶ ei tohi seda toodet mitte mingil juhul visata olmeprügi hulka.
- ▶ Viige toode selle asemel vanade elektri- ja elektroonika-seadmete kogumispunkti.



■ Kui toode sisaldab selle märgiga tähistatud patareisid, võivad patareid sisaldada tervist ja keskkonda kahjustavaid aineid.

- ▶ Viige patareid sellisel juhul patareide kogumispunkti.

9.1 Külmaaine utiliseerimine

Toode on täidetud külmaainega R290.

- ▶ Laske külmaaine utiliseerida ainult volitatud spetsialistil.
- ▶ Järgige üldisi ohutusjuhiseid.

10 Garantii ja klienditeenindus

10.1 Garantii

Teavet tootja garantii kohta leiate: Country specifics.

10.2 Klienditeenindus

Meie klienditeeninduse kontaktandmed leiate: Country specifics.

Paigaldus- ja hooldusjuhend

Sisukord

1	Ohutus	59	7.3	Nõuded elektrilistele komponentidele.....	76
1.1	Toiminguga seotud hoiatavad juhised.....	59	7.4	Elektriline separaator.....	76
1.2	Otstarbekohane kasutamine.....	59	7.5	Komponentide paigaldamine elektrivarustusettevõtte blokeeringu funktsiooni jaoks.....	76
1.3	Üldised ohutusjuhised.....	59	7.6	Elektriühenduste katte eemaldamine.....	76
1.4	Eeskirjad (direktiivid, seadused, standardid).....	60	7.7	Elektrijuhtmete ümbrise eemaldamine.....	76
2	Märkused dokumentatsiooni kohta	61	7.8	Voolutoite ettevalmistamine, 1~/230V.....	76
2.1	Dokumendid.....	61	7.9	Voolutoite ettevalmistamine, 3~/400V.....	77
2.2	Juhendi kehtivus.....	61	7.10	eBUS-juhtme ühendamine.....	78
2.3	Lisainfo.....	61	7.11	Maksimumtermostaadi ühendamine.....	78
3	Toote kirjeldus	61	7.12	Tarvikute ühendamine.....	78
3.1	Soojuspumbasüsteem.....	61	7.13	Elektriühenduste katte paigaldamine.....	78
3.2	Toote kirjeldus.....	61	8	Kasutuselevõtt	78
3.3	Soojuspumba tööpõhimõte.....	61	8.1	Enne sisselülitamist kontrollida.....	78
3.4	Toote ehitus.....	62	8.2	Seadme sisselülitamine.....	78
3.5	Andmed tüübisildil.....	63	8.3	Kütteevee / täite- ja lisavee kontrollimine ja töötlemine.....	78
3.6	Hoiatuskleebis.....	64	8.4	Küttekontuuri täitmine ja õhu eemaldamine.....	79
3.7	CE-tähis.....	64	8.5	Kasutatav jääktoiterõhk.....	79
3.8	Kasutuspiirangud.....	64	9	Üleandmine kasutajale	79
3.9	Sulatusrežiim.....	65	9.1	Kasutaja juhendamine.....	79
3.10	Ohutusseadised.....	65	10	Tõrgete kõrvaldamine	80
4	Kaitsepiirkond	65	10.1	Veateated.....	80
4.1	Kaitsepiirkond.....	65	10.2	Muud tõrked.....	80
4.2	Kondensaadi äravoolu kujundus.....	67	11	Ülevaatus ja hooldus	80
5	Paigaldus	68	11.1	Ülevaatus ja hoolduse ettevalmistamine.....	80
5.1	Tarnekomplekti kontrollimine.....	68	11.2	Tööplaani ja intervallide jälgimine.....	80
5.2	Toote transport.....	68	11.3	Varuosade hankimine.....	80
5.3	Mõõtmised.....	68	11.4	Hooldustööde tegemine.....	80
5.4	Minimaalsete vahekaugust järgimine.....	69	11.5	Ülevaatus ja tehnohoolduse lõpuleviimine.....	81
5.5	Paigaldusviisi tingimused.....	70	12	Remont ja hooldus	81
5.6	Paigalduskoha valimine.....	70	12.1	Remondi- ja hooldustööde ettevalmistamine külmaaine kontuuril.....	81
5.7	Paigalduse ettevalmistamine.....	71	12.2	Külmaaine eemaldamine seadmest.....	82
5.8	Vundamendi ehitamine.....	71	12.3	Külmaainekontuuri komponendi eemaldamine.....	82
5.9	Tööohutuse tagamine.....	71	12.4	Külmaainekontuuri komponendi paigaldamine.....	82
5.10	Toote ülesseadmine.....	72	12.5	Toote täitmine külmaainega.....	82
5.11	Katteosade eemaldamine/paigaldamine.....	72	12.6	Remondi- ja hooldustööde lõpetamine.....	83
6	Hüdraulikasüsteemi paigaldamine	74	13	Kasutuselt kõrvaldamine	83
6.1	Paigaldusviisi: otsesidumine või süsteemi lahutamine.....	74	13.1	Seadme ajutine kasutuselt kõrvaldamine.....	83
6.2	Minimaalse ringlusvee koguse tagamine.....	74	13.2	Seadme lõplik kasutusest mahavõtt.....	83
6.3	Nõuded hüdraulilistele komponentidele.....	74	14	Taaskasutus ja jäätmekäitlus	84
6.4	Hüdraulikasüsteemi paigaldamise ettevalmistamine.....	74	14.1	Pakendi jäätmekäitlus.....	84
6.5	Torude vedamine seadmeni.....	74	14.2	Külmaaine utiliseerimine.....	84
6.6	Torude ühendamine seadmega.....	75	15	Klienditeenindus	84
6.7	Hüdraulikasüsteemi paigaldamise lõpuleviimine.....	75	15.1	Klienditeenindus.....	84
6.8	Võimalus: seadme ühendamine basseiniga.....	75	Lisa.....		85
7	Elektritööd	75	A	Talituskeem	85
7.1	Elektrilise paigalduse ettevalmistamine.....	75	B	Ohutusseadised	86
7.2	Võrgupinge kvaliteedile esitatavad nõuded.....	76			

C	Ühenduste lülitusskeem.....	87
C.1	Ühenduste lülitusskeem, voolutoide, 1~/230V.....	87
C.2	Ühenduste lülitusskeem, voolutoide, 3~/400V.....	88
C.3	Ühenduste lülitusskeem, andurid ja täiturid.....	89
D	Ülevaatus- ja hooldustööd	90
E	Tehnilised andmed.....	90
Märksõnaloend.....		93

1 Ohutus

1.1 Toiminguga seotud hoiatavad juhised

Käsitsemist puudutavate hoiatavate märkuste klassifikatsioon

Käsitsemist puudutavad hoiatavad märgused on alljärgneval viisil hoiatusmärkide ja signaalsõnadega jagatud olenevalt võimaliku ohu raskusest astmeteks:

Hoiatusmärgid ja signaalsõnad



Oht!

Vahetu oht elule või raskete isikuvigastuste oht



Oht!

Eluohtlik elektrilöök



Hoiatus!

kergete isikuvigastuste oht



Ettevaatust!

materiaalsete kahjude või keskkonnanakahjustuse risk

1.2 Otstarbekohane kasutamine

Asjatundmatul või otstarbele mittevastaval kasutamisel võib tekkida oht kasutaja või kolmandate isikute tervisele ja elule ning võidakse mõjutada seadet ja muid varasid.

Antud toode on monoblock-ehitusega õhk-vee soojuspumba välisseade.

Toode kasutab välisõhku soojusallikana ning seda saab kasutada eluhoone kütmiseks ja sooja vee valmistamiseks.

Seadmest väljuv õhk peab saama vabalt välja voolata ja seda ei tohi kasutada muudel otstarvetel.

Toode on mõeldud ainult välitingimustesse paigaldamiseks.

Toode on mõeldud kasutamiseks üksnes kodumajapidamises.

Sihtotstarbelise kasutamise hulka kuulub:

- toote ning süsteemi kõigi ülejäänud komponentidega kaasasolevate kasutus-, paigaldus- ja hooldusjuhendite järgimine;
- toote ja süsteemi kasutusloale vastav paigaldamine ja montaaž
- kõigi juhendites toodud ülevaatus- ja hoolustingimuste täitmine.

Nõuetekohane kasutamine eeldab lisaks ka IP-koodile vastavat paigaldust.

Selles juhendis kirjeldatust erinev või siinkirjeldatut ületav kasutamine on otstarbele mittevastav. Otstarbele mittevastav on ka igasugune kaubanduslik ja tööstuslik kasutamine.

Tähelepanu!

Igasugune väärkasutamine on keelatud.

1.3 Üldised ohutusjuhised

1.3.1 Ebapiisavast kvalifikatsioonist tingitud oht

Järgmiseid töid tohivad teostada ainult piisava kvalifikatsiooniga spetsialistid:

- Paigaldus
 - Lahtivõtmine
 - Paigaldus
 - Kasutuselevõtt
 - Ülevaatus ja tehnohooldus
 - Remont
 - Kasutuselt kõrvaldamine
- Kasutage tehnika uusimale arengule vastavaid meetodeid.

1.3.2 Ebapiisavast kvalifikatsioonist tingitud külmaaine R290 puhul

Kõiki töid, mis nõuavad seadme avamist, tohivad läbi viia ainult spetsialistid, kes on kursis külmaaine R290 eriliste omaduste ja ohtudega.

Tööde tegemiseks külmakontuuri kallal on lisaks tarvis spetsiaalseid külmatehnika alaseid teadmisi, vastavalt koha peal kehtivatele seadustele. See hõlmab ka spetsiifilisi erialateadmisi süttivate külmaainetega ümberkäimisel, vastavate tööriistade ja nõutava kaitsevarustuse kasutamisel.

- Pidage kinni vastavatest kohalikest seadustest ja määrustest.

1.3.3 Eluohtlik elektrilöök

Kui puudutate pingestatud komponente, võite saada eluohtliku elektrilöögi.

Enne toote juures tehtavate tööde alustamist:

- Lülitage toode pingevabaks, ühendades lahti kõik voolutoite poolused (täislahutusega III ülepinge-kategooria elektrilahutusseadis, nt kaitse või kaitseülilüti).
- Tõkestage juhusliku sisselülitamise võimalus.



- ▶ Oodake vähemalt 3 min, kuni kondensatorid on tühjenedud.
- ▶ Veenduge pingevabaduses.

1.3.4 Tulekahjust või plahvatusest tingitud eluohtlik olukord külma kontuuri lekkimise korral!

Seade sisaldab süttivat külmaainet R290. Le- kete korral võib väljatungiv külmaaine õhuga segunedes moodustada süttiva keskkonna. Valitseb tule- ja plahvatusoht.

Seadme vahetus ümbruses on kindlaksmää- ratud kaitsepiirkond. Vt ptk "Kaitsepiirkond".

- ▶ Tööde tegemisel avatud seadme kallal kontrollige enne tööde alustamist võimalike lekkeid gaasilekkedetektoriga.
- ▶ Gaasilekkedetektor ise ei tohi olla süttimis- allikas. Gaasilekkedetektor peab olema ka- liibritud külmaaine R290 jaoks ja seatud väärtusele $\leq 25\%$ alumisest süttivuspiirist.
- ▶ Hoidke kõik süttimisallikad kaitsepiirkon- nast eemal. Eelkõige lahtised leegid, kuumad pinnad temperatuuriga üle $370\text{ }^{\circ}\text{C}$, süttimisallikaid sisaldavad elektrili- sed seadmed või tööriistad, staatilised laengud.

1.3.5 Tulekahjust või plahvatusest tingitud eluohtlik olukord külmaaine eemaldamisel

Seade sisaldab süttivat külmaainet R290. Külmaaine võib õhuga segunedes moodus- tada süttiva keskkonna. Valitseb tule- ja plah- vatusoht.

- ▶ Teostage töid ainult siis, kui olete kursis külmaaine R290 käsitlemise reeglitega.
- ▶ Kandke isikukaitsevahendeid ja pange valmis tulekustuti.
- ▶ Kasutage ainult tööriistu ja seadmeid, mis on lubatud külmaaine R290 puhul ja on laitmatus seisukorras.
- ▶ Kontrollige, et õhk ei satuks külmaaine kontuuri, külmaainet edastavate tööriis- tade või seadmete sisse ega külmaaine ballooni.
- ▶ Pidage silmas, et külmaainet R290 ei tohi mingil juhul suunata kanalisatsiooni.

1.3.6 Eluohtlik puuduvate turvaseadiste tõttu

Selles dokumendis sisalduvad skeemid ei näita kõiki asjaomaseks paigalduseks vaja- likke turvaseadiseid.

- ▶ Paigaldage süsteemi vajaminevad turva- seadised.
- ▶ Järgige asjakohaseid riiklikke ja rahvusva- helisi seadusi, norme ja direktiive.

1.3.7 Põletus-, kõrvetus- või külmumisohu kuumade või külmade komponentide tõttu

Mõned komponendid, eriti isoleerimata torud, tekitavad põletus- või külmumisohu.

- ▶ Tehke komponentide juures töid alles siis, kui need on saavutanud keskkonnatempe- ratuuri.

1.4 Eeskirjad (direktiivid, seadused, standardid)

- ▶ Järgige siseriiklikke eeskirju, norme, direk- tiive, määruseid ja seadussätteid.



2 Märkused dokumentatsiooni kohta

2.1 Dokumendid

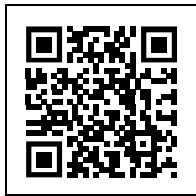
- ▶ Järgige kõiki kasutus- ja paigaldusjuhendeid, mis on küttesüsteemi osadega kaasas.
- ▶ Andke see juhend koos kõigi kaaskehtivate dokumentidega seadme kasutajale edasi.

2.2 Juhendi kehtivus

See juhend kehtib ainult:

Toode
VWL 105/6 A 230V
VWL 105/6 A
VWL 125/6 A 230V
VWL 125/6 A

2.3 Lisainfo

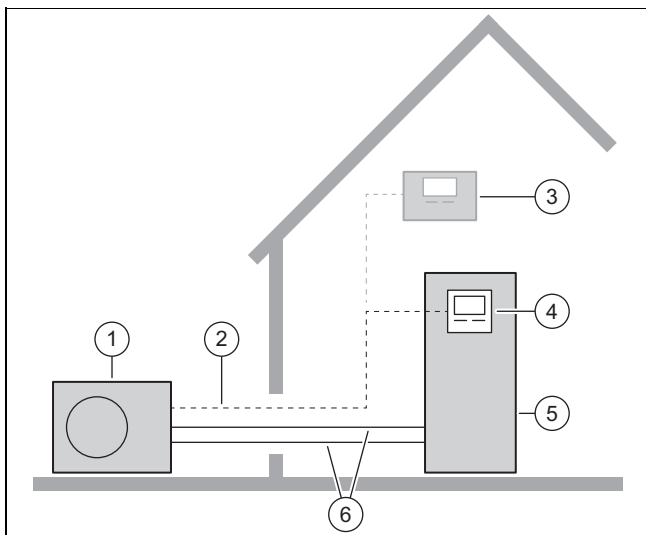


- ▶ Lisainfo saamiseks paigalduse kohta skannige kuvatud kood nutitelefoni abil.
- ◁ Teid suunatakse edasi paigaldusvideote juurde.

3 Toote kirjeldus

3.1 Soojuspumbasüsteem

Tüüpilise Monoblock-tehnoloogiaga soojuspumbasüsteemi ülesehitus:



- | | | | |
|---|--------------------|---|------------------------------|
| 1 | Välisseade | 4 | Siseseadme regulaator |
| 2 | eBUS-juhe | 5 | Soojaveesalvestiga siseseade |
| 3 | Süsteemiregulaator | 6 | Küttekontuur |

3.2 Toote kirjeldus

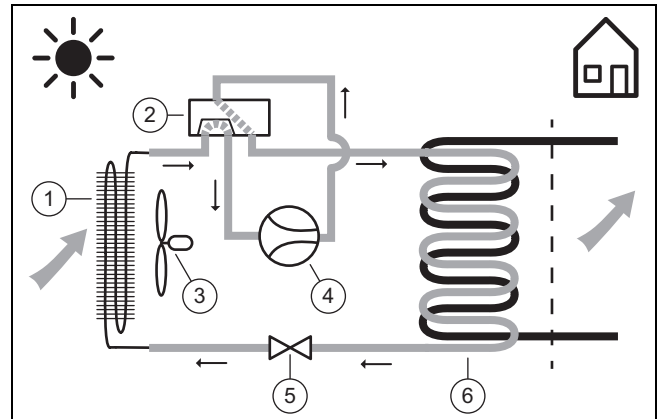
Antud toode on monoblock-tehnoloogiaga õhk-vesi soojuspumba välisseade.

3.3 Soojuspumba tööpõhimõte

Soojuspumbal on suletud külmaaine kontuur, milles ringleb külmaaine.

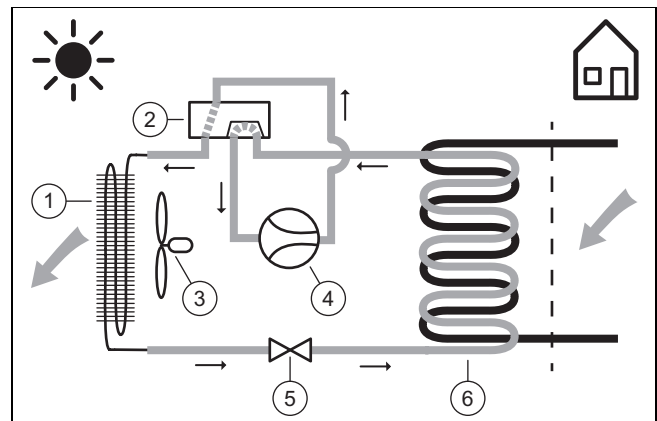
Tsüklilise aurustumise, kompressiooni, veeldumise ja paisumise teel kogutakse kütterežiimil soojusenergiat keskkonnast ja antakse ära hoonele. Jahutusrežiimil kogutakse hoonest soojusenergiat ja antakse ära keskkonnale.

3.3.1 Tööpõhimõte kütterežiimil



- | | | | |
|---|------------------------------------|---|--------------|
| 1 | Aurusti | 4 | Kompressor |
| 2 | Neljakäiguline ümberlülitusventiil | 5 | Paisuventiil |
| 3 | Ventilaator | 6 | Veeldi |

3.3.2 Tööpõhimõte jahutusrežiimil



- | | | | |
|---|------------------------------------|---|--------------|
| 1 | Veeldi | 4 | Kompressor |
| 2 | Neljakäiguline ümberlülitusventiil | 5 | Paisuventiil |
| 3 | Ventilaator | 6 | Aurusti |

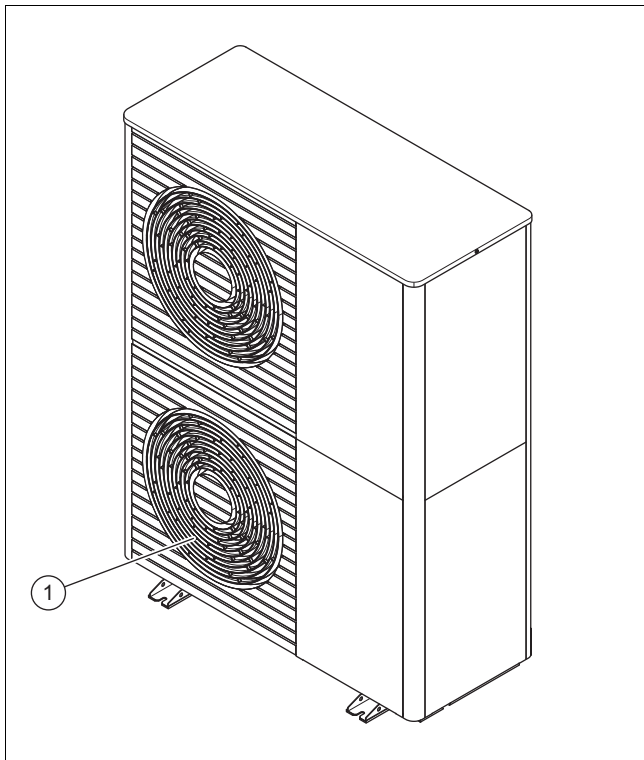
3.3.3 Vaikne režiim

Tootel saab aktiveerida vaikse režiimi.

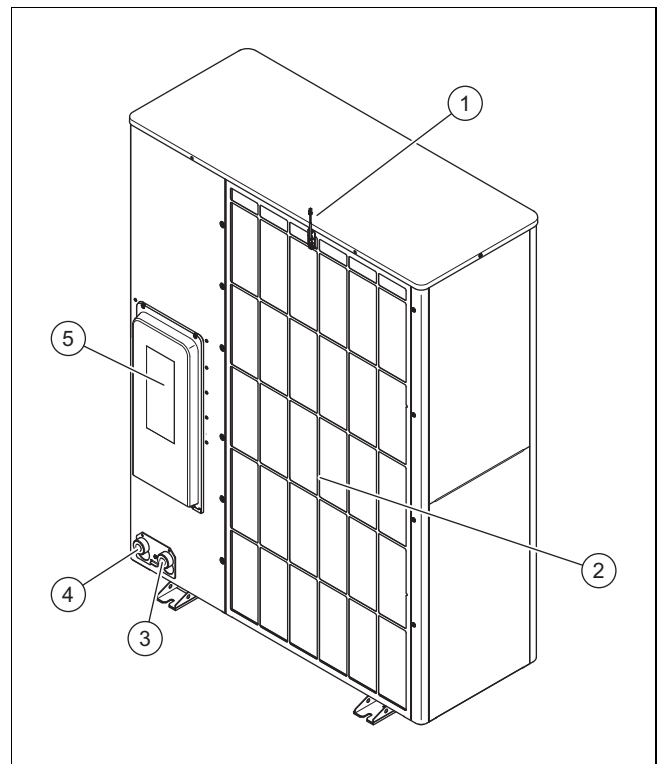
Vaikses režiimis teeb toode vähem müra kui tavarežiimis. See saavutatakse kompressori pöörlemiskiiruse piiramise ja ventilaatori pöörlemiskiiruse kohandamisega.

3.4 Toote ehitus

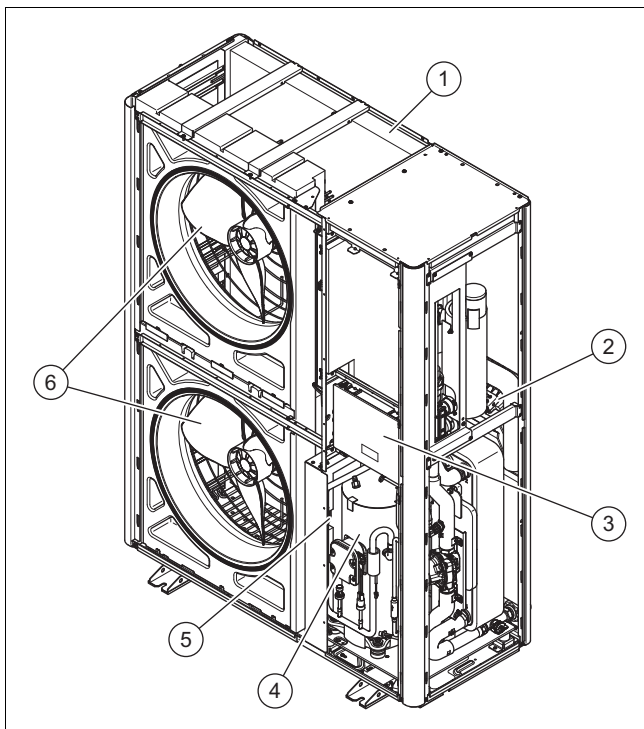
3.4.1 Seade



1 Õhu väljalaskevõre

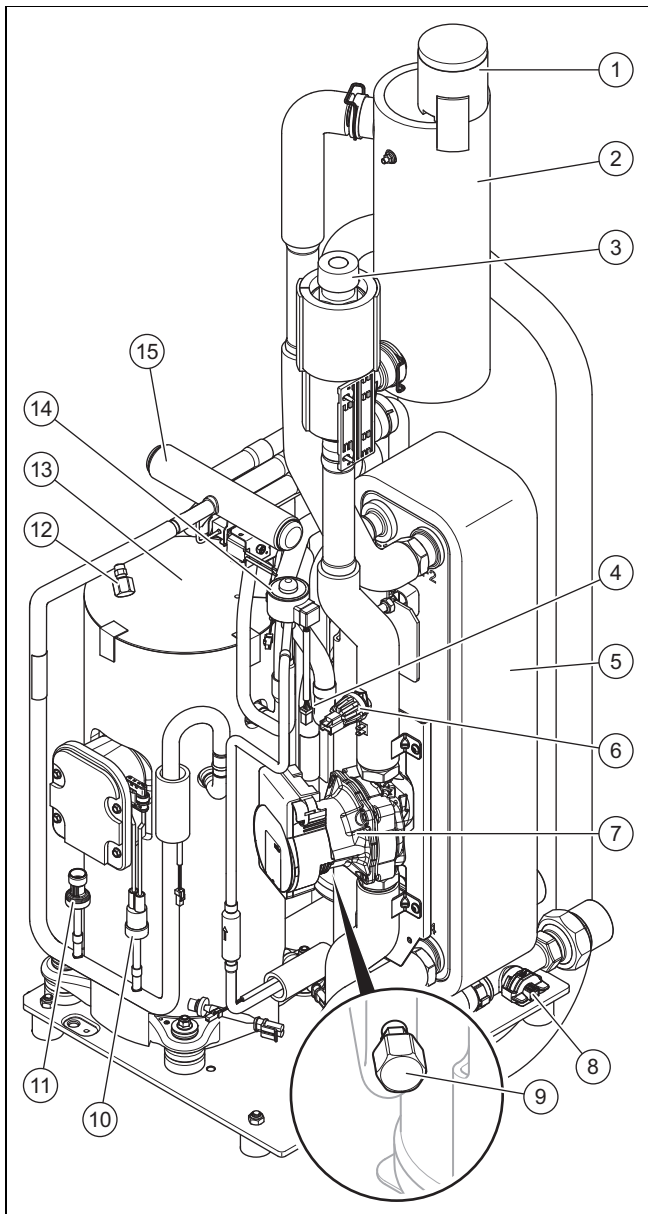


- | | | | |
|---|----------------------------------|---|---------------------------|
| 1 | Temperatuuriandur õhu sissevõtus | 4 | Kütte tagasivoolu ühendus |
| 2 | Õhu sissevõtuvõre | 5 | Elektriühenduste kate |
| 3 | Kütte pealevoolu ühendus | | |

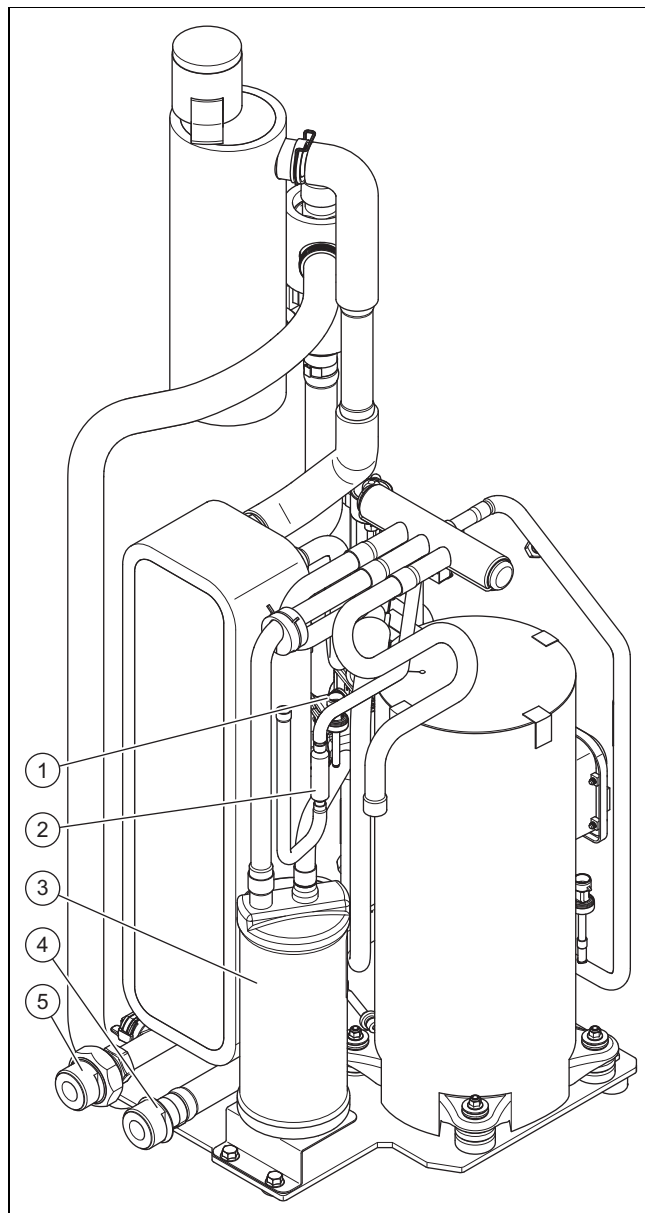


- | | | | |
|---|---------------------------|---|------------------|
| 1 | Aurusti | 4 | Kompressorikoost |
| 2 | Juhtplaat INSTALLER BOARD | 5 | Koost INVERTER |
| 3 | Juhtplaat HMU | 6 | Ventilaator |

3.4.2 Kompressorikoost



- | | | | |
|---|-------------------------|----|------------------------------------|
| 1 | Õhu kiireemaldi | 9 | Hooldusühendus madalrõhupiirkonnas |
| 2 | Separatuur | 10 | Rõhupiirik kõrgrõhupiirkonnas |
| 3 | Kaitseventiil | 11 | Rõhuanur kõrgrõhupiirkonnas |
| 4 | Filter | 12 | Hooldusühendus kõrgrõhupiirkonnas |
| 5 | Kondensaator | 13 | Kompressor |
| 6 | Rõhuanur küttekontuuris | 14 | Elektroniline paisuventiil |
| 7 | Küttepump | 15 | 4-suunaline ümberlülitusventiil |
| 8 | Vooluhulga andur | | |


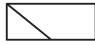


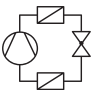


- | | | | |
|---|------------------------------|---|---------------------------|
| 1 | Rõhuanur madalrõhupiirkonnas | 4 | Kütte pealevoolu ühendus |
| 2 | Filter | 5 | Kütte tagasivoolu ühendus |
| 3 | Külmaaine kogur | | |

3.5 Andmed tüübisildil

Tüübisilt asub toote parempoolsel välisküljel.




Teine tüübisilt asub toote sisemuses. See on nähtav vooderuse kaane eemaldamisel.

Andmed	Tähendus
Seerianumber	kordumatu seadme identimisnumber
VWL ...	Nomenklatuur
IP	Kaitseklass
	Kompressor
	Regulaator
P max	Tegelik võimsus, maksimaalne
I max	Tegelik vool, maksimaalne
I	Käivitusvool

Andmed	Tähendus
MPa (bar)	Lubatud töörõhk
	Külmaainekontuur
R290	Külmaaine tüüp
GWP	Global Warming Potential
kg	Täitekogus
t CO ₂	CO ₂ ekvivalent
Ax/Wxx	Sissevõetava õhu temperatuur x °C ja kütte pealevoolu temperatuur xx °C
COP / 	Kasutustegur/kütterežiim
EER / 	Energiaühuse tegur / jahutusrežiim

3.6 Hoiatuskleebis

Seadmel on mitmesse kohta kinnitatud ohutus-hoiatuskleebised. Hoiatuskleebised sisaldavad külmaaine R290 käsitsemise reegleid. Hoiatuskleebiseid ei tohi eemaldada.

Sümbol	Tähendus
	Hoiatus tuleohtlike materjalide eest, seoses külmaainega R290.
	Tuli, avatud valgustid ja suitsetamine keelatud.
	Hooldusjuhiseid, lugege tehnilist juhendit.

3.7 CE-tähis



CE-märgistusega tõendatakse, et tooted vastavad vastavusdeklaratsiooni kohaselt asjassepuutuvate direktiivide põhinõuetele.

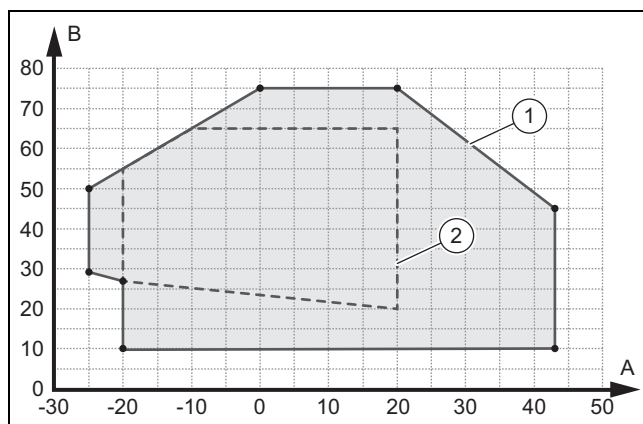
Tootja võib teha vastavusdeklaratsiooni muudatusi.

3.8 Kasutuspiirangud

Toode töötab minimaalse ja maksimaalse temperatuuri vahemikus. Need välistemperatuurid määravad ära kütterežiimi, veesoojenduse ja jahutusrežiimi kasutuspiirid. Kasutuspiiridest väljaspool kasutamine põhjustab toote väljalülitumist.

3.8.1 Kasutuspiirid, kütterežiim

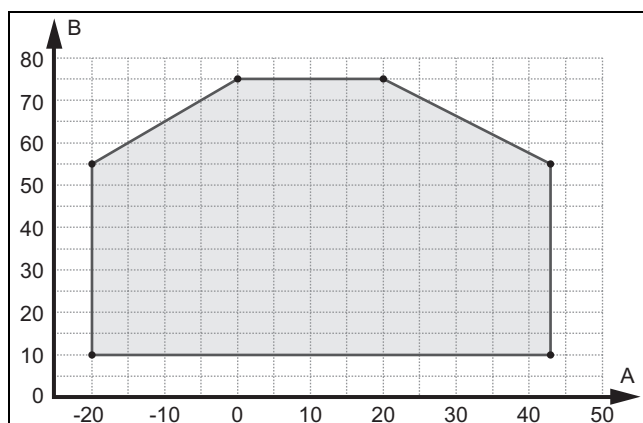
Kütterežiimil töötab seade välistemperatuuril -25 °C kuni 43 °C.



A	Välistemperatuur	1	Kasutuspiirid, kütterežiim
B	Küttevee temperatuur	2	Kasutusala, vastavalt EN 14511

3.8.2 Kasutuspiirid, veesoojendus

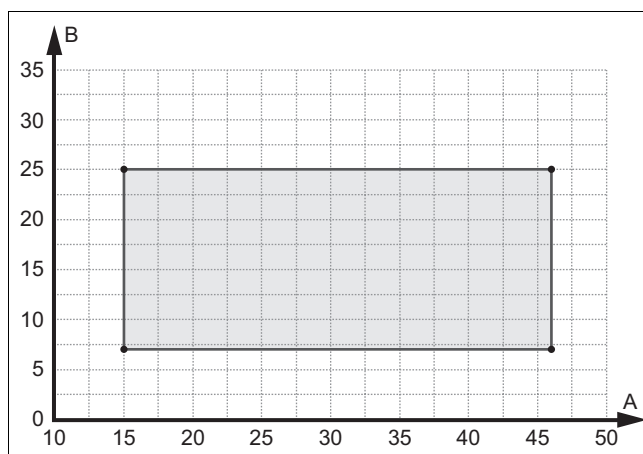
Veesoojendusrežiimil töötab seade välistemperatuuril -20 °C kuni 43 °C.



A	Välistemperatuur	B	Küttevee temperatuur
---	------------------	---	----------------------

3.8.3 Kasutuspiirid, jahutusrežiim

Jahutusrežiimil töötab seade välistemperatuuril 15 °C kuni 46 °C.



A	Välistemperatuur	B	Küttevee temperatuur
---	------------------	---	----------------------

3.9 Sulatusrežiim

Välitemperatuuril alla 5 °C võib sulamisvesi härmatisena aurusti ribide külge jääda. Härmatis tuvastatakse automaatselt ja seda sulatatakse automaatselt teatud ajavahe-mike järel.

Sulatamine toimub külmaainekontuuri vastupidiseks muut-misega soojuspumba töötamise ajal. Selleks vajalik soojus-energia saadakse küttesüsteemist.

Sulatusrežiim töötab korrektselt ainult siis, kui küttesüsteem-is ringleb minimaalne kogus küttevett:

Seade	Aktiveeritud lisaküt-teseade, küttee-temperatuur > 25°C	Inaktiveeritud lisa-kütteseade, küttee-temperatuur > 15°C
VWL 35/6 ja VWL 55/6	15 liitrit	40 liitrit
VWL 65/6 ja VWL 75/6	20 liitrit	55 liitrit
VWL 105/6 ja VWL 125/6	45 liitrit	150 liitrit

3.10 Ohutusseadised

Tootel on olemas tehnilised ohutusseadised. Vt ohutussea-diste joonist lisas.

Kui rõhk külmaainekontuuris ületab maksimumrõhu 3,15 MPa (31,5 bar), siis lülitab rõhupiirik seadme ajuti-selt välja. Ooteaja järel tehakse uus käivituskatse. Kolme järjestikuse ebaõnnestunud käivituskatse järel edastatakse veateade.

Kui seade lülitatakse välja, siis lülitatakse kompressori välja-lasketemperatuuril 7 °C sisse väntvõlli õlikarteri korpuse soo-jendus, vältimaks võimalikke kahjustusi taas-sisselülitamisel.

Kui kompressori sisselasketemperatuur ja kompressori väl-jalasketemperatuur on alla -15 °C, siis ei hakka kompressor tööle.

Kui kompressori väljalaskel mõõdetud temperatuur ületab lu-batud temperatuuri, siis lülitatakse kompressor välja. Luba-tud temperatuur sõltub aurustus- ja kondensatsioonitempera-tuurist.

Küttekontuuri rõhku jälgitakse rõhuanduri abil. Kui rõhk lan-geb alla 0,5 baari, toimub tõrkeväljalülitus. Kui rõhk tõuseb üle 0,7 baari, siis tõrge lähtestatakse.

Küttekontuuri rõhk tagatakse kaitseventiiliga. Kaitseventiil rakendub 2,5-baarise rõhu korral.

Tootel on õhu kiireemaldi. Seda ei tohi sulgeda.

Küttekontuuri ringlusvee kogust jälgitakse vooluhulgaan-duri abil. Kui soojanõudluse olemasolu ja töötava ringlus-pumba korral ei tuvastata vooluhulka, siis ei hakka kompres-sor tööle.

Kui kütteeve temperatuur langeb alla 4 °C, siis aktiveeritakse automaatselt külmumiskaitse funktsioon, käivitades soojus-pumba.

4 Kaitsepiirkond

4.1 Kaitsepiirkond

Toode sisaldab külmaainet R290. Võtke arvesse, et selle külmaaine tihedus on suurem kui õhul. Lekke korral võib külmaaine koguneda maapinna lähedusse.

Külmaaine ei tohi koguneda sellisel moel, mis võib tekitada ohtlikku, plahvatavat, lämmatavat või toksilist keskkonda. Külmaaine ei tohi voolata hoone avade kaudu hoone sise-musse. Külmaaine ei tohi koguneda süvenditesse.

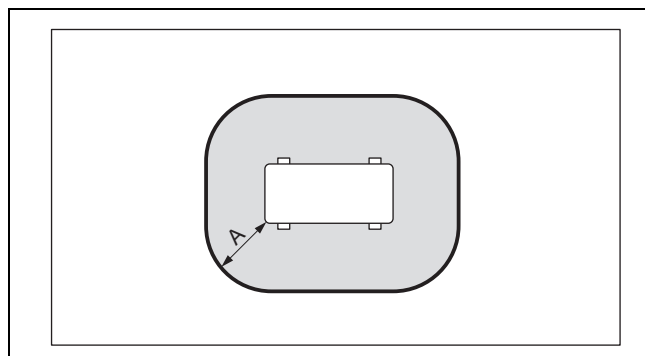
Toote ümbruses on kindlaksmääratud kaitsepiirkond. Kaitse-piirkonnas ei tohi olla aknaid, uksi, valgusšahte, keldriluuke, avariiluuke, lamekatuse aknaid ega ventilatsioonivavasid.

Kaitsepiirkonnas ei tohi olla süttimisallikaid, nagu pistikupe-sad, valgustite lülid, lambid, elektrilised lülid või teised pi-devad süttimisallikad.

Kaitsepiirkond ei tohi ulatuda naaberkrundile ega avalikele liikumisaladele.

Kaitsepiirkonnas ei tohi teha ehituslikke muudatusi, mis riku-vad nimetatud kaitsepiirkonna reegleid.

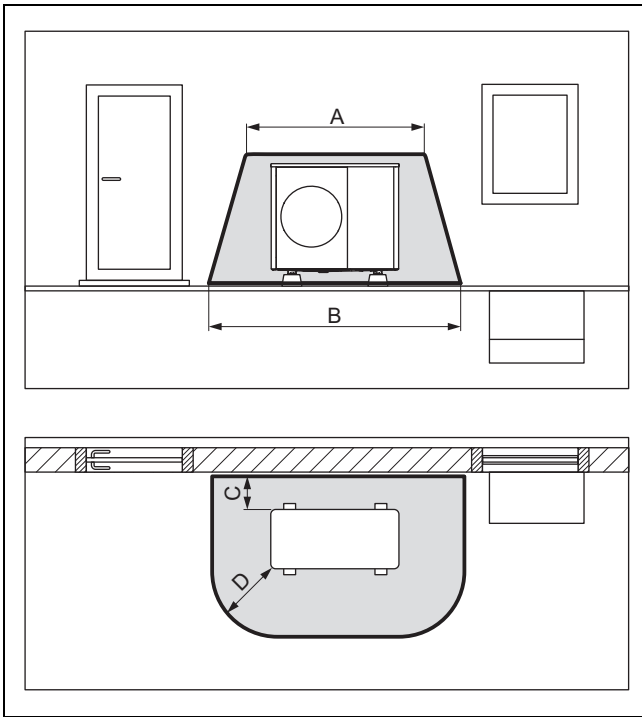
4.1.1 Kaitsepiirkond maapinnale paigaldamise korral krundil



A 1000 mm

Mõõt A on toodet ümbritsev minimaalne vahekaugus.

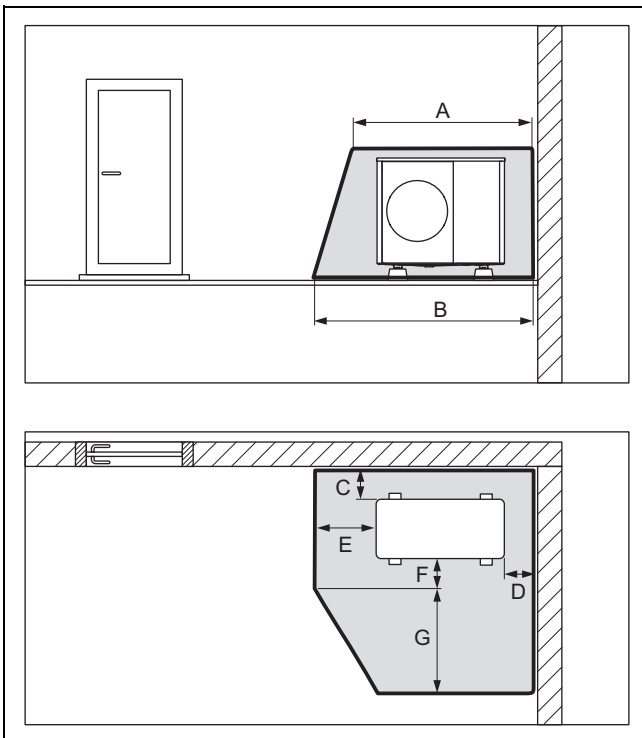
4.1.2 Kaitsepiirkond maapinnale paigaldamise korral hoone seina ees



A	2100 mm	C	200 mm / 250 mm
B	3100 mm	D	1000 mm

Mõõt C on vähim vahekaugus seinast (→ Peatükk 5.4).

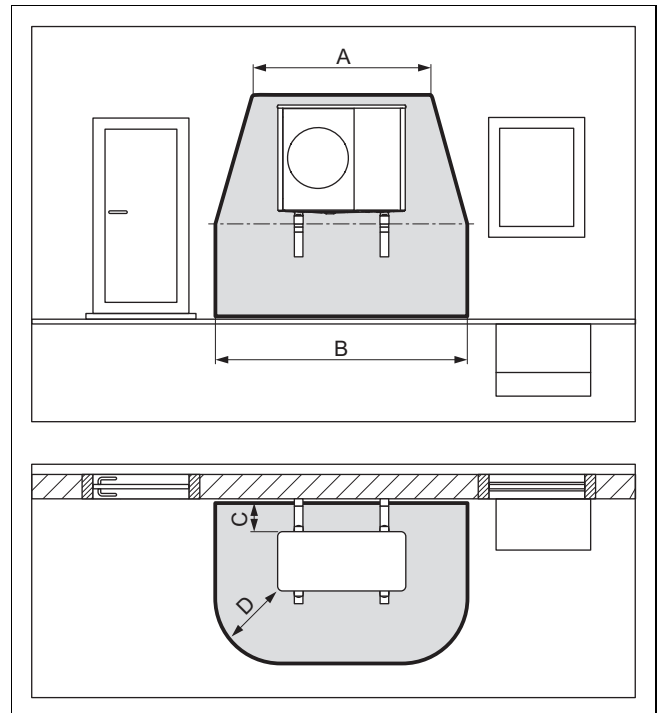
4.1.3 Kaitsepiirkond maapinnale paigaldamise korral hoone nurgal



A	2100 mm	E	1000 mm
B	2600 mm	F	500 mm
C	200 mm / 250 mm	G	1800 mm
D	500 mm		

Kujutatud on parempoolne hoone nurk. Mõõdud C ja D on vähimad vahekaugused seinast (→ Peatükk 5.4). Vasakpoolse hoone nurga korral muutub mõõt D.

4.1.4 Kaitsepiirkond seinale paigaldamise korral hoone seina ees

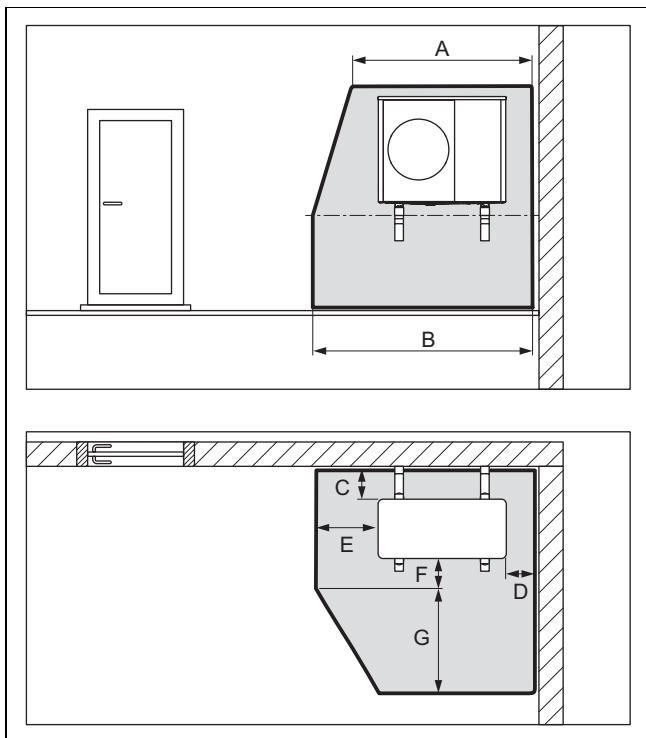


A	2100 mm	C	200 mm / 250 mm
B	3100 mm	D	1000 mm

Kaitsepiirkond toote all ulatub maapinnani.

Mõõt C on vähim vahekaugus seinast (→ Peatükk 5.4).

4.1.5 Kaitsepiirkond seinale paigaldamise korral hoone nurgas

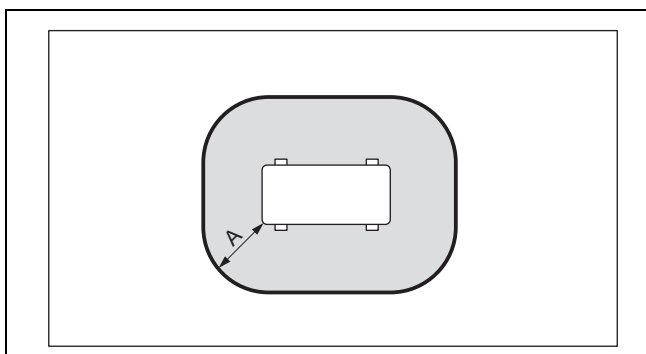


A	2100 mm	E	1000 mm
B	2600 mm	F	500 mm
C	200 mm / 250 mm	G	1800 mm
D	500 mm		

Kaitsepiirkond toote all ulatub maapinnani.

Kujutatud on parempoolne hoone nurk. Mõõt C on vähim vahekaugus seinast (→ Peatükk 5.4). Vasakpoolse hoone nurga korral muutub mõõt D.

4.1.6 Kaitsepiirkond lamekatusele paigaldamise korral



A	1000 mm
---	---------

Mõõt A on toodet ümbritsev minimaalne vahekaugus.

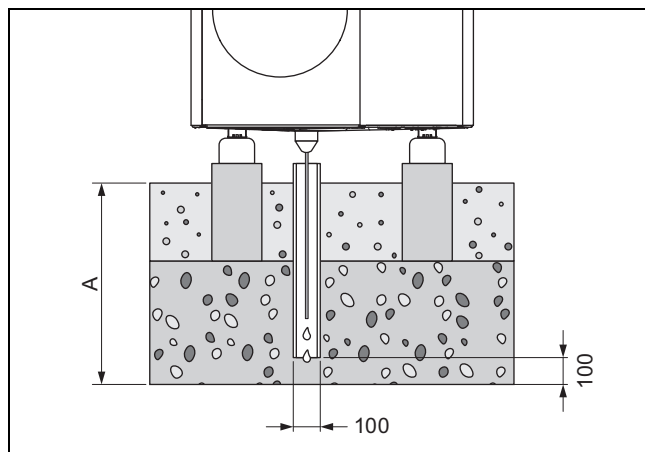
4.2 Kondensaadi äravoolu kujundus

Tekkiva kondensaadi võib juhtida vihmaveetoru, põrandat-rapi, rõduäravoolu või katuseäravoolu kaudu heitveekanalis, pumba sumpu või imbkaevu. Avatud põrandatrapid või vihmavee äravoolulehtrid kaitsepiirkonnas ei ole turvariskiks.

Kõikide paigaldamisviiside korral tuleb hoolitseda tekkiva kondensaadi külmumisvaba ärajuhtimise eest.

4.2.1 Kondensaadi äravoolu kujundus maapinnale paigaldamise korral

Maapinnale paigaldamise korral tuleb kondensaati juhtida püsttoru kaudu kruusaga täidetud renni, mis asub külmumisvabas piirkonnas.



Mõõt A on piirkonnas, kus esineb maapinna külmumist, ≥ 900 mm ja piirkonnas, kus ei esine maapinna külmumist, ≥ 600 mm.

Püsttoru peab suunduma piisavalt suurde kruusaga täidetud renni, et kondensaati saaks vabalt ära imbuda.

Kondensaadi jäätumise vältimiseks tuleb traadist kütteelement vedada läbi kondensaadi äravoolulehtri ja põimida püsttoru ümber.

4.2.2 Kondensaadi äravoolu kujundus seinale paigaldamise korral

Seinale paigaldamise korral võib kondensaati juhtida toote all paiknevasse kruusapatja.

Teine võimalus on juhtida kondensaati kondensaadi äravoolutorustiku kaudu vihmaveetorusse. Sellel juhul tuleb vastavalt kohalikele oludele kasutada kondensaadi äravoolutorustiku külmumisvabana hoidmiseks elektrilist lisakütet.

4.2.3 Kondensaadi äravoolu kujundus lamekatusele paigaldamise korral

Lamekatusele paigaldamise korral võib kondensaati juhtida kondensaadi äravoolutorustiku kaudu vihmaveetorusse või katuseäravoolu. Sellel juhul tuleb vastavalt kohalikele oludele kasutada kondensaadi äravoolutorustiku külmumisvabana hoidmiseks elektrilist lisakütet.

5 Paigaldus

5.1 Tarnekomplekti kontrollimine

- ▶ Kontrollige pakendite sisu.

Arv	Nimetus
1	Toode
1	Kondensaadi äravoolulehter
1	Kott väikeosadega
1	Kaasasolevad dokumendid

5.2 Toote transport



Hoiatus!

Vigastuste oht tõstmisel toote suure kaalu tõttu!

Liiga suurte raskuste tõstmine võib põhjustada näiteks selgroovigastusi.

- ▶ Arvestage toote kaaluga.
- ▶ Tõstke toodet kuuekesi.



Ettevaatust!

Ebaõigest transportimisest tingitud materiaalse kahju oht!

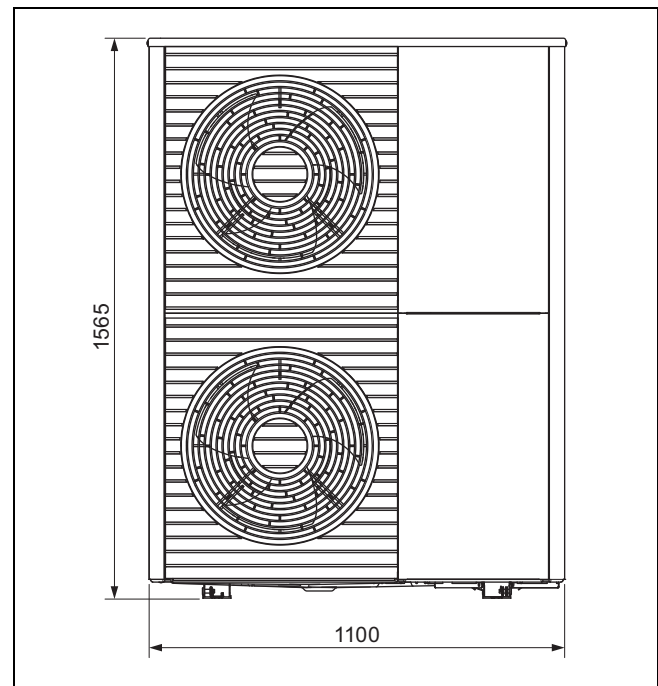
Toodet ei tohi kunagi kallutada rohkem kui 45°. Vastasel juhul võib hiljem esineda tõrkeid külmaaine kontuuri töös.

- ▶ Kallutage toodet transportimise ajal maksimaalselt kuni 45°.

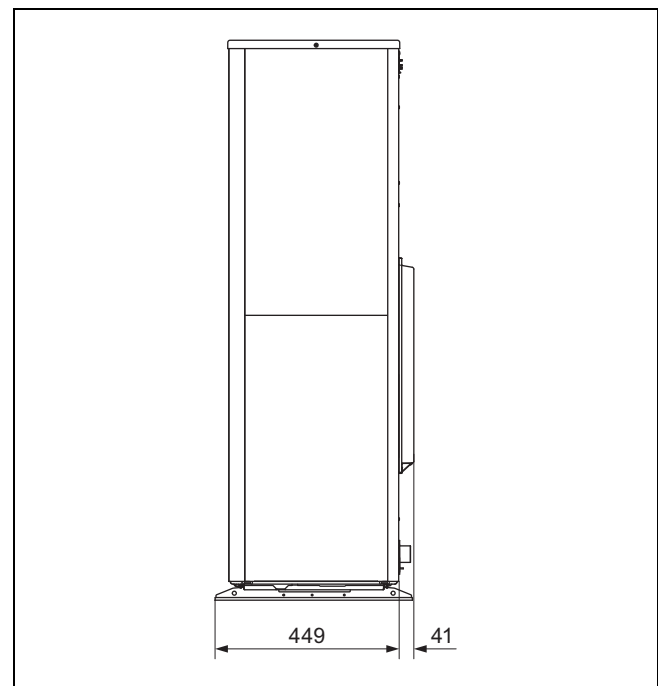
1. Jälgige transportimisel raskuse jaotumist. Seadme parem pool on oluliselt raskem kui vasak pool.
2. Kasutage transpordirihmasid või sobivat kotikäru.
3. Vältige katteosade kahjustamist.
4. Eemaldage transportimise järel transpordirihmad.

5.3 Mõõtmed

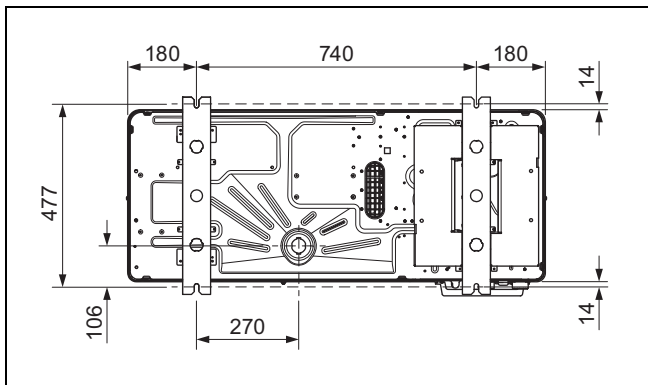
5.3.1 Eestvaade



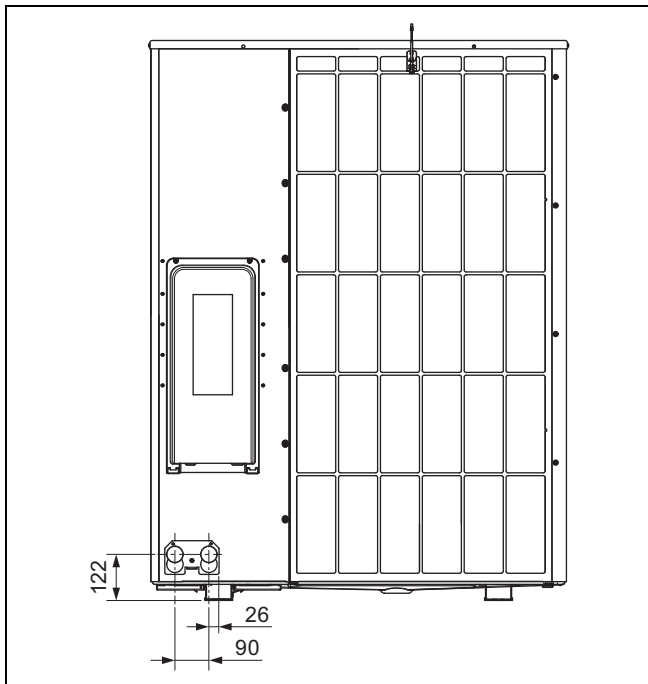
5.3.2 Külgvaade, parem



5.3.3 Altvaade



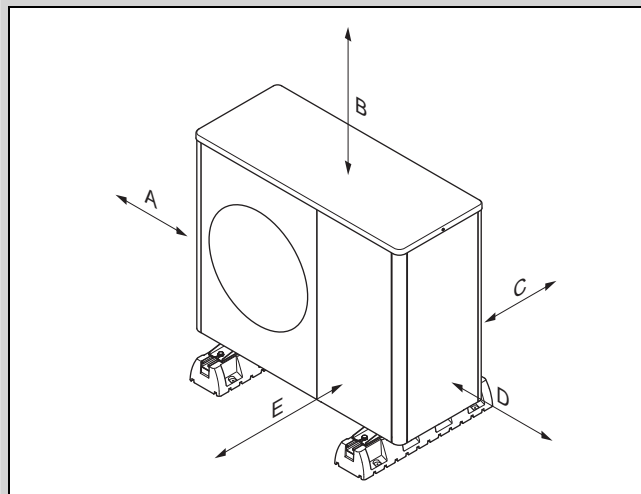
5.3.4 Tagantvaade



5.4 Minimaalsete vahekaugust järgimine

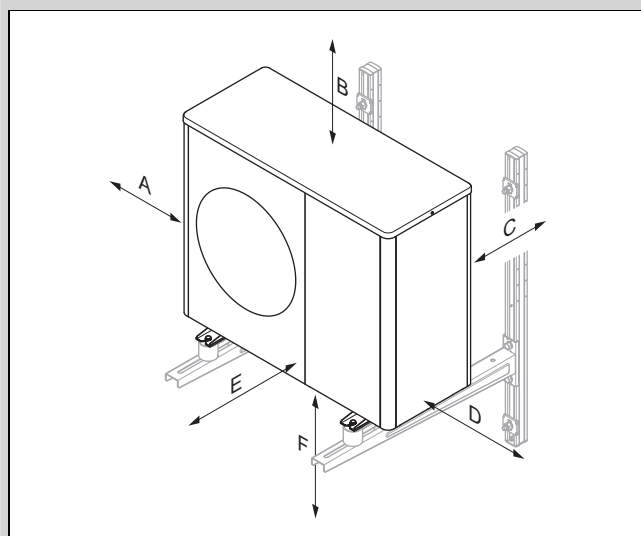
- ▶ Piisava õhuvoolu tagamiseks ja hooldustööde lihtsustamiseks pidage kinni toodud minimaalsetest vahekaugustest.
- ▶ Veenduge, et hüdrotorustiku paigaldamiseks on piisavalt ruumi.

Kehtivus: maapinnale paigaldamine VÕI lamekatusele paigaldamine



Minimaalne vahekaugus	Kütterežiim	Kütte- ja jahutusrežiim
A	100 mm	100 mm
B	1000 mm	1000 mm
C	200 mm	250 mm
D	500 mm	500 mm
E	600 mm	600 mm

Kehtivus: seinale paigaldamine



Minimaalne vahekaugus	Kütterežiim	Kütte- ja jahutusrežiim
A	100 mm	100 mm
B	1000 mm	1000 mm
C	200 mm	250 mm
D	500 mm	500 mm
E	600 mm	600 mm
F	300 mm	300 mm

5.5 Paigaldusviisi tingimused

Seade sobib paigaldusviiside jaoks: maapinnale paigaldamine, seinale paigaldamine ja lamekatusele paigaldamine.

Viilkatusele paigaldamine pole lubatud.

Seinale paigaldamine lisavarustuse hulka kuuluva seinahoidiku abil ei ole lubatud. Seinale paigaldamine alternatiivse seinahoidiku abil on võimalik, kui seina staatika ja kandevõime nõuded on täidetud ning arvestatakse seinahoidiku ja toote kaalu.

5.6 Paigalduskoha valimine



Oht!

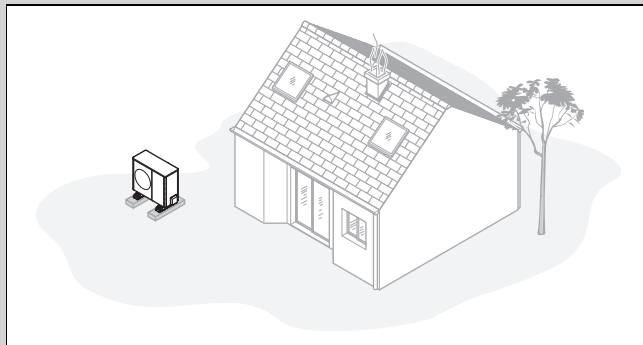
Vigastuste oht jää tekke tõttu!

Õhutemperatuur õhu väljavooluaval on välis-temperatuurist madalam. Seetõttu võib tekkida jää.

- ▶ Valige selline paigalduskoht ja -asend, et õhu väljavooluava oleks vähemalt 3 m eemal jalgteedest, pinnakattega aladest ja vihmaveetorudest.

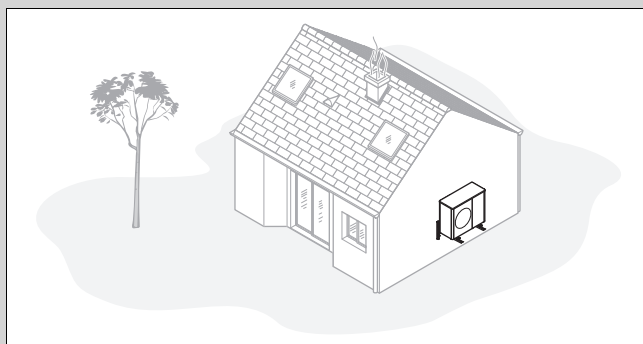
- ▶ Pange tähele, et paigaldamine süvenditesse või piirkondadesse, mis ei võimalda õhu vaba liikumist, pole lubatud.
- ▶ Kui paigalduskoht asub rannajoone lähedal, siis pidage silmas, et toodet tuleb kaitsta veepritsmete eest täiendava kaitseeadisega.
- ▶ Hoidke ohutut kaugust põlevatest ainetest või süttivatest gaasidest.
- ▶ Hoidke ohutut kaugust soojusallikatest.
- ▶ Ärge seadke välisseadet saastunud, tolmu- või korrosiivse õhu piirkonda.
- ▶ Hoidke ohutut kaugust ventilatsioonivadest või õhutuskanalitest.
- ▶ Hoidke ohutut kaugust heitlehelistest puudest ja põõsastest.
- ▶ Pange tähele, et paigalduskoht peab asuma kõrgusel alla 2000 m üle merepinna.
- ▶ Valige paigalduskoht, mis oleks võimalikult kaugel teie endi magamistoast.
- ▶ Jälgige mürapäästu. Valige paigalduskoht, mis oleks võimalikult kaugel naaberhoone akendest.
- ▶ Valige paigalduskoht, mis oleks hõlpsalt ligipääsetav hooldus- või remonditööde tegemiseks.
- ▶ Kui paigalduskoht piirneb sõidukite manööverdusalaga, kaitse seadet löögikaitse abil.

Kehtivus: maapinnale paigaldamine



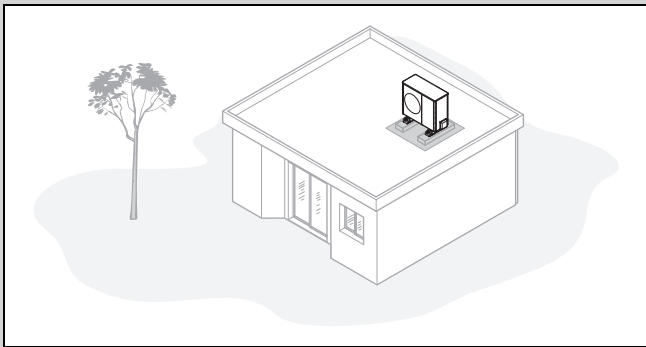
- ▶ Vältige paigalduskohta, mis asuks mõne ruumi nurgas, orvas, müüride või piirete vahel.
- ▶ Vältige õhu väljalaskeavast tuleva õhu tagasi sisseimeist.
- ▶ Veenduge, et aluspinnale ei saaks koguneda vesi.
- ▶ Kontrollige, et aluspind imaks hästi vett.
- ▶ Nähke kondensaadi äravooluks ette kruusa- ja killustikutäitega padi.
- ▶ Valige paigalduskoht, kuhu talvel ei kuhjuks suurel hulgal lund.
- ▶ Valige paigalduskoht, kus õhu sissevõtuavale ei puhu tugevad tuuled. Paigutage seade võimalikult tuule põhisuunaga risti.
- ▶ Kui paigalduskoht pole tuule eest kaitstud, tuleb rajada kaitsesein.
- ▶ Jälgige mürapäästu. Vältige ruumi nurkasid, orvasid või müüride vahelisi kohti.
- ▶ Valige muru, põõsaste või pihttara tõttu hea helineelduvusega paigalduskoht.
- ▶ Nähke ette hüdraulikatorude ja elektrijuhtmete maaalune paigaldus.
- ▶ Nähke ette välisseadmest läbi hoone seina juhitud kaitsetoru.

Kehtivus: seinale paigaldamine



- ▶ Kontrollige seina staatika ja kandevõime vastavust nõuetele. Võtke arvesse seinahoidiku ja toote kaalu.
- ▶ Vältige paigalduskohta akna läheduses.
- ▶ Jälgige mürapäästu. Hoidke piisavat kaugust peegeldavatest hooneseintest.
- ▶ Nähke ette hüdraulikatorude ja elektrijuhtmete paigutus.
- ▶ Nähke ette seinaläbiviik.

Kehtivus: lamekatusele paigaldamine



- ▶ Paigaldage toode ainult massiivse konstruktsiooniga ja läbivalt valatud betoonlaele.
- ▶ Ärge paigaldage toodet puitkonstruktsiooniga või kergkonstruktsioonkatusega hoonetele.
- ▶ Valige paigalduskoht, mis oleks hõlpsalt ligipääsetav toote regulaarseks puhastamiseks lehtedest ja lumest.
- ▶ Valige paigalduskoht, kus õhu sissevõtuavale ei puhu tugevad tuuled. Paigutage seade võimalikult tuule põhisuunaga risti.
- ▶ Kui paigalduskoht pole tuule eest kaitstud, tuleb rajada kaitsesein.
- ▶ Jälgige mürapäästu. Hoidke vahekaugust naaberhoonetest.
- ▶ Nähke ette hüdraulikatorude ja elektrijuhtmete paigutus.
- ▶ Nähke ette seinaläbiviik.

5.7 Paigalduse ettevalmistamine



Oht!

Tulekahjust või plahvatusest tingitud eluohtlik olukord külmakontuuri lekkimise korral!

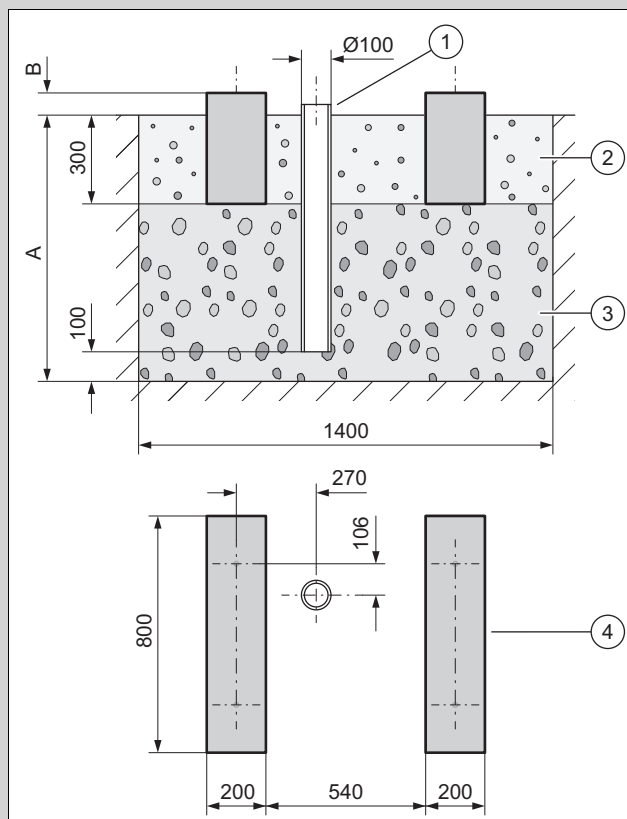
Seade sisaldab süttivat külmaainet R290. Leckete korral võib väljatungiv külmaaine õhuga segunedes moodustada süttiva keskkonna. Valitseb tule- ja plahvatusoht.

- ▶ Kaitsepiirkonnas ei tohi olla süttimisallikaid, nagu pistikupesad, valgustite lülitid, lambid, elektrilised lülitid või teised pidevad süttimisallikad.

- ▶ Enne tööde alustamist tutvuge peamiste ohutusreeglitega.

5.8 Vundamendi ehitamine

Kehtivus: maapinnale paigaldamine



- ▶ Kaevake maapinda auk. Soovitavad mõõtmed leiata jooniselt.
- ▶ Kaasake paigaldisse püsttoru (1) kondensaadi äravoolu jaoks.
- ▶ Lisage paigaldisele vett läbilaskev kruusakiht (3).
- ▶ Mõõtke sügavus (A), vastavalt kohapealsetele oludele.
 - Piirkonnad, kus esineb maapinna külmumist: minimaalne sügavus: 900
 - Piirkonnad, kus ei esine maapinna külmumist: minimaalne sügavus: 600
- ▶ Valige kõrgus (B) vastavalt kohapealsetele oludele.
- ▶ Moodustage betoonist kaks lintvundamenti (4). Soovitavad mõõtmed leiata jooniselt.
- ▶ Lintvundamentide vahele ja kõrvale kaevake kruusaga täidetud renn (2) kondensaadi äravoolu jaoks.

5.9 Tööohutuse tagamine

Kehtivus: seinale paigaldamine

- ▶ Tagage ohutu juurdepääs paigalduskohtadele seinal.
- ▶ Kui seadme kallal teostatakse töid rohkem kui 3 m kõrgusel, siis paigaldage tehniline allakukkumiskaitse.
- ▶ Järgige kohalikke seadusi ja eeskirju.

Kehtivus: lamekatusele paigaldamine

- ▶ Tagage ohutu juurdepääs lamekatusele.
- ▶ Hoidke allakukkumisservast 2 m laiust ohupiirkonda, liisaks toote juures tööde tegemiseks vajalikule vahekaugusele. Ohupiirkonnas ei tohi viibida.
- ▶ Kui see pole võimalik, siis paigaldage servale tehniline allakukkumiskaitse, näiteks tugevad reelingud. Alternatiivselt paigaldage tehniline püüdeseadis, näiteks tellingud või püüdevõrgud.

- ▶ Hoidke piisavat vahekaugust katuseluugist või lamekatuseakendest. Varustage katuseluuk ja lamekatuseaknad tööde tegemise ajaks pealeastumise ja sissekukkumise vältimiseks kaitsepiiretega.

5.10 Toote ülesseadmine



Oht!

Vigastuste oht jäätuva kondensaadi tõttu!

Jäätnud kondensaad võib jalgteedel põhjustada kukkumist.

- ▶ Kontrollige, et väljavoolav kondensaad ei satuks jalgteedele ega saaks seal jäätuks.

Kehtivus: maapinnale paigaldamine

- ▶ Kasutage sobivaid tooteid lisavarustusest, olenevalt soovitud paigaldusviisist.
 - Väikesed summutusjalad
 - Suured summutusjalad
 - Kõrgendussokkel ja väikesed summutusjalad
- ▶ Joondage toode horisontaalselt.
- ▶ Ühendage kondensaadi äravoolulehter toote põhjaplekiga ja fikseerige see, pöörates 1/4 pööret.

Tingimus: Piirkond, kus esineb öökülma

- ▶ Lükake küttetraat läbi kondensaadi äravoolulehtri.
- ▶ Kontrollige, et kondensaadi äravoolulehter paikneks äravoolutoru kohal keskmestalt. Vt mõõtmejoonist (→ Peatükk 5.8).

Tingimus: Piirkond, kus ei esine öökülma

- ▶ Ühendage kondensaadi äravoolulehter torupõlve ja kondensaadi äravooluvoolikuga.
- ▶ Lükake küttetraat läbi kondensaadi äravoolulehtri ja torupõlve kondensaadi äravooluvoolikusse.

Kehtivus: seinale paigaldamine

- ▶ Kontrollige seina staatikat ja kandevõimet. Võtke arvesse seinahoidiku ja toote kaalu.
- ▶ Võtke arvesse, et lisavarustuse hulka kuuluvat seinahoidikut ei tohi kasutada. Kasutage nõuetele vastavat alternatiivset seinahoidikut.
- ▶ Kasutage lisavarustuse hulka kuuluvaid väikeseid summutusjalgu.
- ▶ Joondage toode horisontaalselt.
- ▶ Ühendage kondensaadi äravoolulehter toote põhjaplekiga ja fikseerige see, pöörates 1/4 pööret.
- ▶ Moodustage toote alla kruusapadi, et tekkiv kondensaad saaks ära voolata.
- ▶ Ühendage alternatiivselt kondensaadi äravool kondensatsiooni äravoolutorustiku kaudu vihmaveetoruga. Paigaldage vastavalt kohalikele oludele elektriline saateküte, et kaitsta kondensatsiooni äravoolutorustikku külmumise eest.

Kehtivus: lamekatusele paigaldamine



Hoiatus!

Vigastusoht tuulega ümberkukkumise tõttu!

Tuulekoormuse korral võib toode ümberkukkuda.

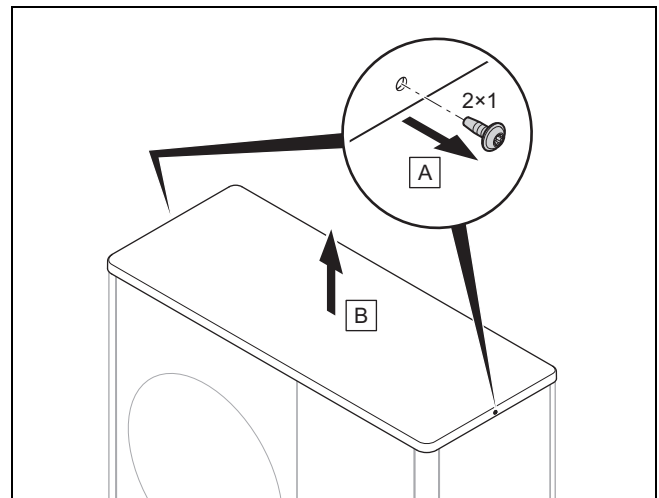
- ▶ Kasutage kahte betoonsoklit ja libise-miskindlat kaitsematti.
- ▶ Kinnitage toode betoonsoklile kruvidega.

- ▶ Kasutage lisavarustuse hulka kuuluvaid suuri summutusjalgu.
- ▶ Joondage toode horisontaalselt.
- ▶ Ühendage kondensaadi äravool kondensatsiooni äravoolutorustiku kaudu lühimat teed pidi vihmaveetoruga.
- ▶ Paigaldage vastavalt kohalikele oludele elektriline saateküte, et kaitsta kondensatsiooni äravoolutorustikku külmumise eest.

5.11 Katteosade eemaldamine/paigaldamine

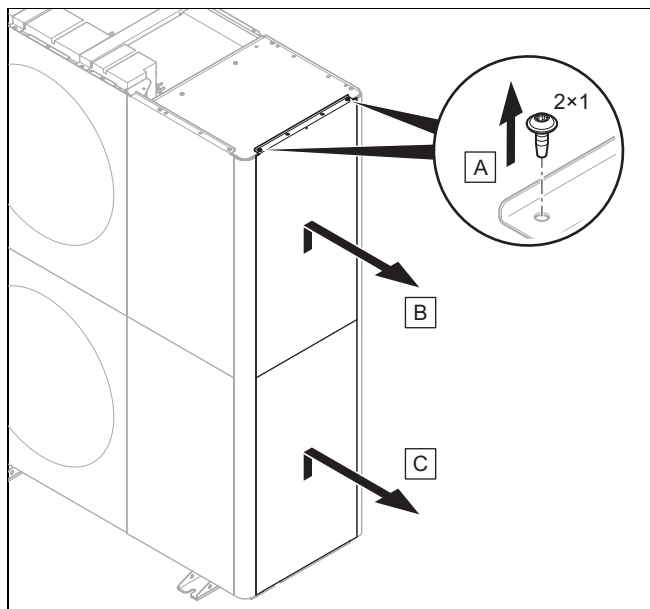
Järgmised tööd tuleb teha ainult vajaduse korral või hooldus- või remonditööde käigus.

5.11.1 Kattekaane lahtimonteerimine



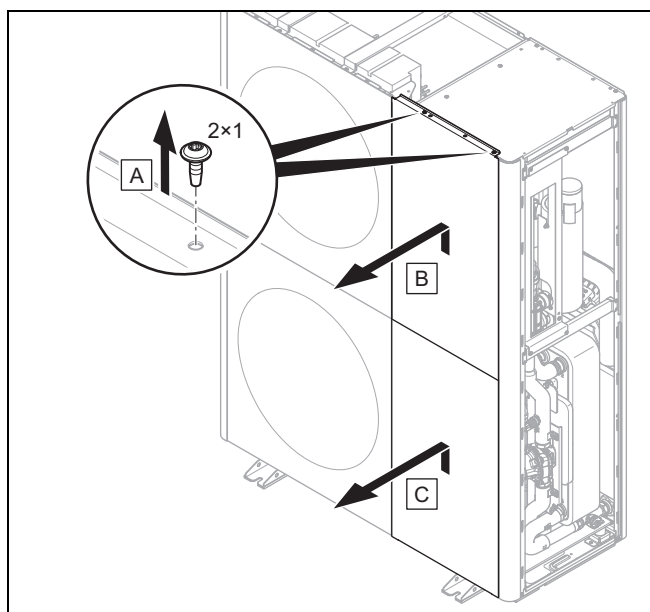
- ▶ Võtke kattekaas maha, nagu näidatud joonisel.

5.11.2 Parema külgkate eemaldamine



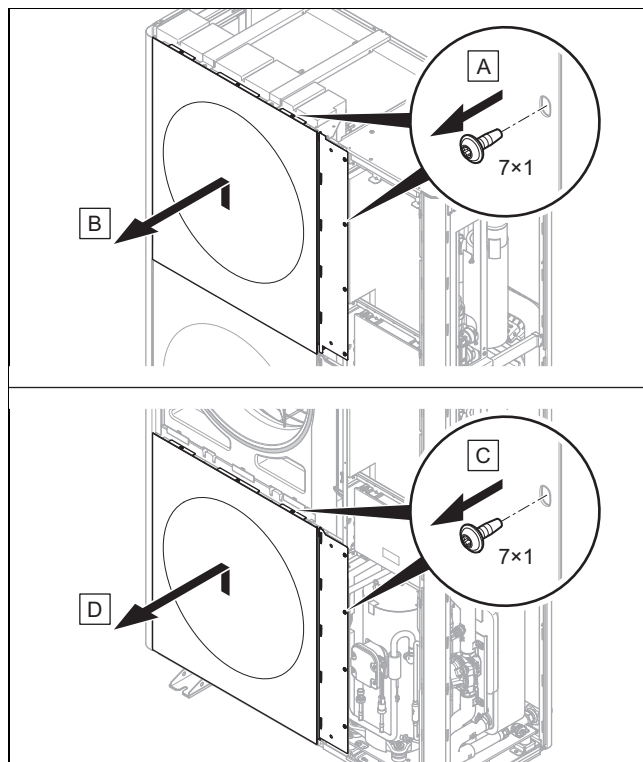
► Eemaldage parem külgkate joonisel kujutatud viisil.

5.11.3 Esikate eemaldamine



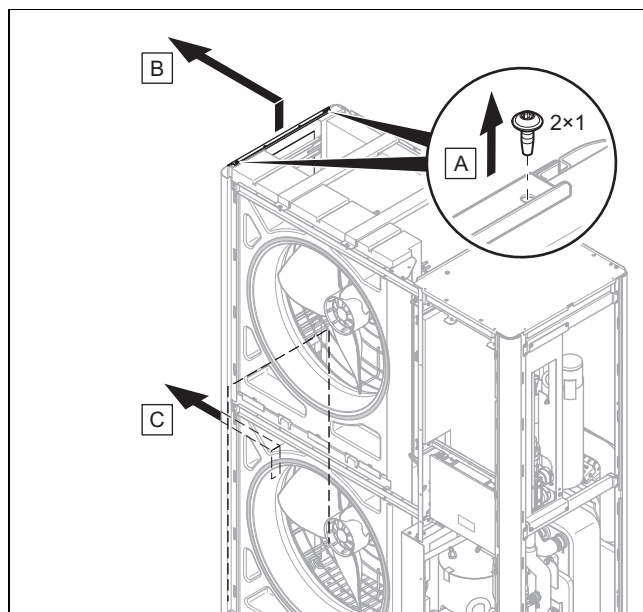
► Eemaldage esikate joonisel kujutatud viisil.

5.11.4 Öhu väljalaskevõre eemaldamine



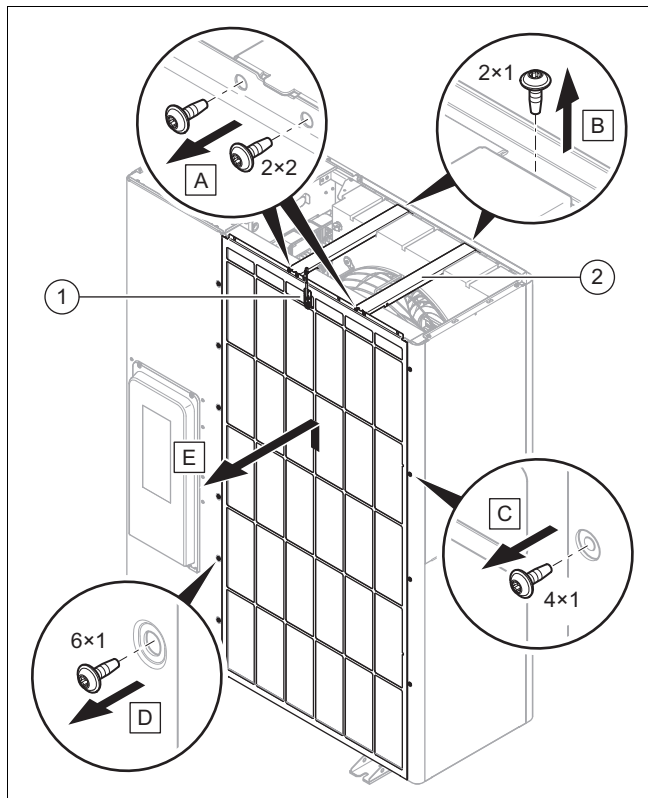
► Eemaldage õhu väljalaskevõre joonisel kujutatud viisil.

5.11.5 Vasaku külgkate eemaldamine



► Eemaldage vasak külgkate joonisel kujutatud viisil.

5.11.6 Õhu sissevõtuvõre eemaldamine



1. Lahutage elektriühendus temperatuurianduril (1).
2. Eemaldage mõlemad pöikvardad (2) joonisel näidatud viisil.
3. Eemaldage õhu sissevõtuvõre joonisel näidatud viisil.

5.11.7 Katteosade paigaldamine

1. Paigaldamisel toimige eemaldamisele vastupidises järjekorras.
2. Selleks järgige eemaldusjooniseid. Vt (→ Peatükk 5.11.1) kuni (→ Peatükk 5.11.6).

6 Hüdraulikasüsteemi paigaldamine

6.1 Paigaldusviis: otsesidumine või süsteemi lahutamine

Otsesidumise korral on välisseade hüdrauliliselt otse ühendatud siseseadmega ja küttesüsteemiga. Sellisel juhul valitseb külma korral välisseadme külmumise oht.

Süsteemi lahutamise korral on küttekontuur jaotatud primaarseks ja sekundaarseks küttekontuuriks. Lahutamine teostatakse seejuures valikulise vahe-soojusvaheti abil, mis seatakse siseseadmesse või hoonesse. Kui primaarne küttekontuur täidetakse antifriisi ja vee seguga, siis on välisseade külma korral või ka voolukatkestuse korral külmumise eest kaitstud.

6.2 Minimaalse ringlusvee koguse tagamine

Küttesüsteemide puhul, mis on varustatud valdavalt termostaatiliselt või elektriliselt juhitud ventiiidega, tuleb tagada pidev ja piisav soojuspumba läbivool. Küttesüsteemi kavandamisel peab olema tagatud kütteevee minimaalse ringlusvee koguse olemasolu.

6.3 Nõuded hüdraulilistele komponentidele

Plastiktorud, mida kasutatakse küttekontuuri jaoks hoone ja seadme vahel, peavad olema difusioonikindlad.

Torud, mida kasutatakse küttekontuuri jaoks hoone ja seadme vahel, peavad olema UV-kiirgust ja kõrget temperatuuri taluva soojusisolatsiooniga.

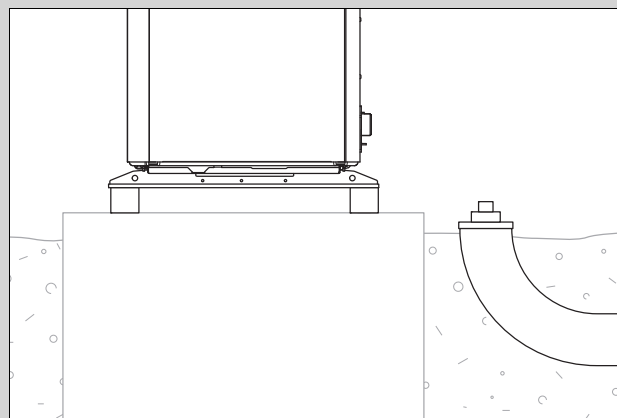
6.4 Hüdraulikasüsteemi paigaldamise ettevalmistamine

1. Loputage küttesüsteem hoolikalt enne seadme ühendamist, eemaldamaks torudest võimalikke jääke!
2. Kui ühendusdetailidel on tarvis teha jootmistõid, tuleb need teha enne vastavate torude paigaldamist seadme külge.
3. Paigaldage kütte tagasivoolu torule mustusepüüdja.

6.5 Torude vedamine seadmeni

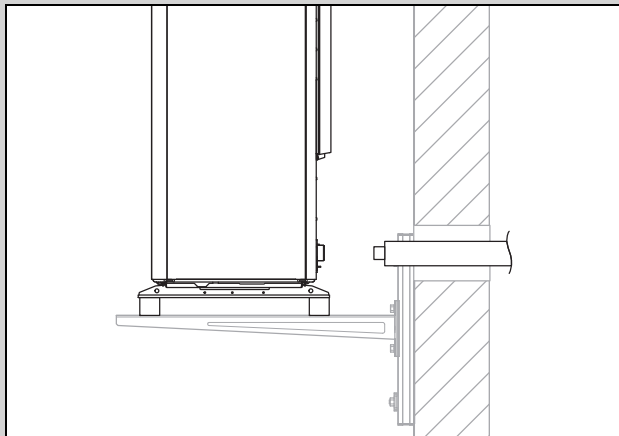
1. Vedage küttekontuuri torud hoonest läbi seina läbiviigu kuni seadmeni.

Kõhtivus: maapinnale paigaldamine



- ▶ Vedage torud läbi sobiva kaitsetoru maapinna sees, nagu näidatud joonisel.
- ▶ Mõõdud ja vahekaugused leiata lisatarvikute paigaldusjuhendist (ühenduskonsool, ühenduskomplekt).

Kehitvus: seinale paigaldamine

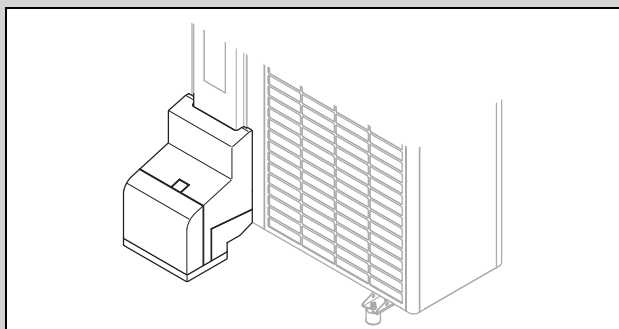


- ▶ Paigaldage torud läbi seina läbiviigu kuni seadmeni, nagu näidatud joonisel.
- ▶ Paigaldage torud seestpoolt väljapoole, umbes 2° kalde all.
- ▶ Mõõdud ja vahekaugused leiate lisatarvikute paigaldusjuhendist (ühenduskonsool, ühenduskomplekt).

6.6 Torude ühendamine seadmega

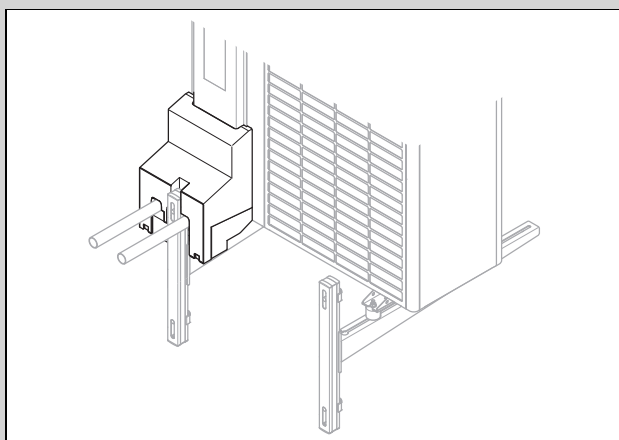
1. Eemaldage kattedkübarad hüdraulikaühendustelt.

Kehitvus: maapinnale paigaldamine



- ▶ Kasutage lisavarustuse hulka kuuluvat ühenduskonsooli koos juurdekuuluvate komponentidega.
- ▶ Kontrollige kõigil ühendustel lekete puudumist.

Kehitvus: seinale paigaldamine



- ▶ Kasutage lisavarustuse hulka kuuluvat ühenduskonsooli koos juurdekuuluvate komponentidega.
- ▶ Kontrollige kõigil ühendustel lekete puudumist.

6.7 Hüdraulikasüsteemi paigaldamise lõpuleviimine

1. Paigaldage olenevalt süsteemi konfiguratsioonist muud nõutavad ohutusega seotud komponendid.
2. Võtke arvesse, et tootes sisaldub kaitseventiil, mis rakendub 2,5-baarise rõhu korral.
3. Kontrollige kõigil ühendustel lekete puudumist.

6.8 Võimalus: seadme ühendamine basseiniga

1. Ärge ühendage seadme küttekontuuri otse basseiniga.
2. Kasutage sobivat lahk-soojusvahetit ja muid selle paigaldusviisi jaoks nõutavaid komponente.

7 Elektritööd

See seade on standardiga IEC 61000-3-12 kooskõlas eeldusel, et lühisvõimsus Ssc kliendi süsteemi ühenduspunkti avaliku võrguga on 33 või suurem. Seadme paigaldaja või kasutaja vastutab selle eest ja kooskõlastab vajadusel võrguoperaatoriga, et see seade ühendatakse ainult ühenduspunktiga, mille Ssc-väärtus on 33 või suurem.

7.1 Elektrilise paigalduse ettevalmistamine



Oht!

Mittenõuetekohane elektriühendus on elektrilöögi võimalikkuse tõttu eluohtlik!

Elektriühenduse mittenõuetekohane paigaldus võib vähendada toote töökindlust ning tuua kaasa kehavigastusi ja materiaalset kahju.

- ▶ Tehke elektroonikasüsteemi paigaldustöid vaid juhul, kui olete väljaõppinud tehnik ja selleks tööks pädev.

1. Järgige energiavarustusettevõtte tehnilisi ühendustingimusi madalpingevõrku ühendamiseks.
2. Tehke kindlaks, kas antud seadme puhul on nõutav elektrivarustusettevõtja blokeeringu funktsioon, ja kuidas tuleb ühendada seadme voolutoide, olenevalt väljalülitusviisist.
3. Tehke tüübisildi abil kindlaks, kas seade vajab 1~/230V või 3~/400V elektriühendust.
4. Vaadake tüübisildilt seadme nimivoolu. Tehke selle põhjal kindlaks elektrijuhtmete sobivad läbimõõdud.
5. Tehke ettevalmistused elektrijuhtmete vedamiseks hoonest läbi seinaläbiviigu seadme juurde. Kui juhtme pikkus ületab 10 m, siis valmistage ette toitejuhtmetiku ja anduri/siini-juhtmete eraldatud paigaldamine.

7.2 Võrgupinge kvaliteedile esitatavad nõuded

1-faasilise 230V-võrgu võrgupinge puhul peab olema tagatud tolerants +10% kuni -15%.

3-faasilise 400V-võrgu võrgupinge puhul peab olema tagatud tolerants +10% kuni -15%. Üksikute faaside vahelise pingeline erinevuse jaoks peab olema tagatud tolerants +-2%.

7.3 Nõuded elektrilistele komponentidele

Võrguühenduse jaoks kasutage elastseid juhtmeid, mis sobivad välitingimustesse paigaldamiseks. Spetsifikatsioon peab vastama vähemalt standardile 60245 IEC 57, lühendiga H05RN-F.

Elektrilistel lahkülilitel peab olema vähemalt 3 mm kontak-tava.

Elektrilise kaitse jaoks tuleb kasutada viitkaitsmeid karakteristikuga C. 3-faasilise võrguühenduse korral peavad kaitsmed olema 3-pooluseliselt lülitatavad.

Kui antud paigalduskoha puhul on nõutav, tuleb inimeste kaitsmiseks paigaldada universaalsed B-tüüpi rikkevoolu kaitselülidid.

eBUS-juhtme jaoks ei tohi kasutada keerutatud traatidega juhtmeid.

7.4 Elektriline separaator

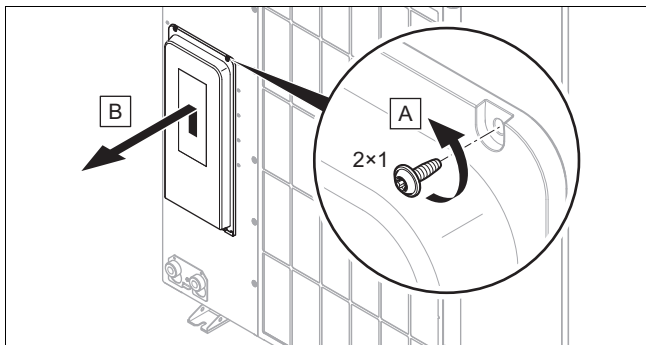
Elektrilist separaatorit nimetatakse käesolevas juhendis ka lahkülilitiks. Lahkülilitina kasutatakse tavaliselt kaitselülitit, mis on paigaldatud hoone arvesti-/kaitsmekarpi.

7.5 Komponentide paigaldamine elektrivarustusettevõtte blokeeringu funktsiooni jaoks

Elektrivarustusettevõtte blokeeringu funktsiooni korral lülitatakse soojustpumba soojatootmine energiarustusettevõtte poolt ajutiselt välja. Väljalülitamine võib toimuda kahel moel:

- Väljalülitamise signaal edastatakse siseseadme kontaktile S21.
 - Väljalülitamise signaal edastatakse kliendi poolt paigaldatud voolukatkestile arvesti-/kaitsmekarbis.
- Kui elektrivarustusettevõtte blokeeringu funktsioon on ette nähtud, paigaldage ja ühendage täiendavad komponendid hoone arvesti-/kaitsmekarpi.
 - Selleks järgige siseseadme paigaldusjuhendi lisa olevat lülitusskeemi.

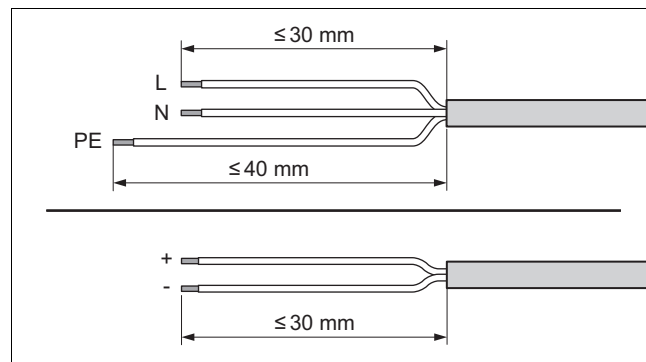
7.6 Elektriühenduste kate eemaldamine



- Pange tähele, et kattel on ohutust tagav tihend, mis peab toimima külmakontuuris tekkivate lekete korral.
- Eemaldage kate joonisel kujutatud viisil, kahjustamata ümbritsevat tihendit.

7.7 Elektrijuhtmete ümbrise eemaldamine

- Lühendage vajadusel elektrijuhtmed.



- Eemaldage elektrijuhtmete ümbris, nagu joonisel näidatud. Järgige seejuures, et üksikute juhtmesoonete isoleerimise ei kahjustataks.
- Et vältida lahtiste kaablisoonte tõttu tekkivaid lühiseid, paigaldage soonte isoleeritud otstele sooneotsahülsid.

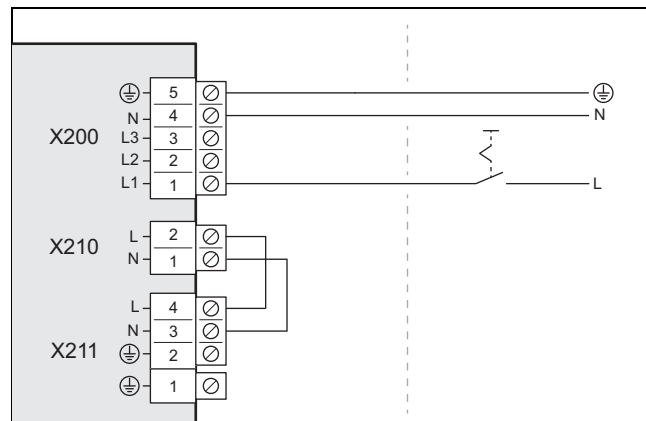
7.8 Voolutoite ettevalmistamine, 1~/230V

- Tehke kindlaks ühenduse tüüp:

Juhtum	Ühenduse tüüp
Elektrivarustusettevõtja blokeeringu funktsioon pole nõutav	ühekordne voolutoide
elektrivarustusettevõtja blokeeringu funktsioon on nõutav, väljalülitamine kontakti S21 kaudu	kahekordne voolutoide
elektrivarustusettevõtja blokeeringu funktsioon on nõutav, väljalülitamine voolukatkesti kaudu	

7.8.1 1~/230V, ühekordne voolutoide

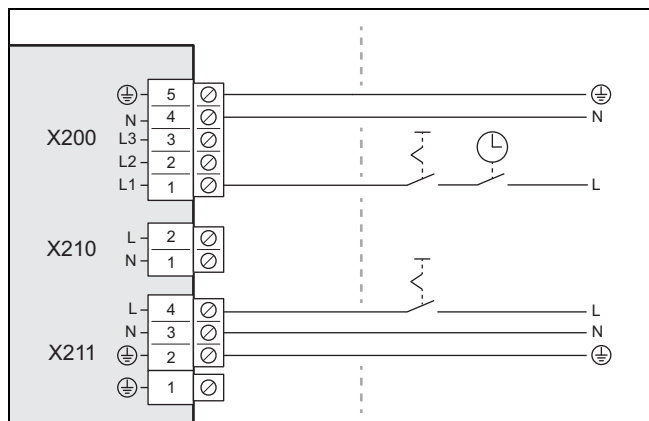
- Kui antud paigalduskoha puhul on nõutav, paigaldage seadme jaoks üks rikkevoolu kaitselüliti.



- Paigaldage seadme jaoks hoonesse üks elektriline lahküliliti, nagu joonisel näidatud.
- Kasutage 3-poolulist võrguühendusjuhett. Vedage see hoonest läbi seinäläbiviigu kuni seadmeni.
- Ühendage võrguühendusjuhe lülitusplokis kontakti külge X200.
- Kinnitage võrguühendusjuhe tõmbetõkisega klemmi abil.

7.8.2 1~/230V, kahekordne voolutoide

1. Kui paigalduskohal on nõutav, paigaldage toote jaoks kaks rikkevoolu kaitselülitiit.



2. Paigaldage toote jaoks hoonesse kontaktorkaitselülitiit, nagu joonisel näidatud.
3. Paigaldage toote jaoks hoonesse kaks elektrilist lahkülitiit, nagu joonisel näidatud.
4. Kasutage kahte 3-pooluselise võrguühendusjuhet. Vedage see hoonest läbi seinäläbiviigu kuni seadmeni.
5. Ühendage võrguühendusjuhe (soojuspumba elektriarvesti küljest) lülitisploki kontakti külge *X200*.
6. Eemaldage 2-pooluseline sild ühenduselt *X210*.
7. Ühendage võrguühendusjuhe (majapidamis-vooluarvestist) ühendusega *X211*.
8. Kinnitage võrguühendusjuhtmed tõmbetõkisega klemmide abil.

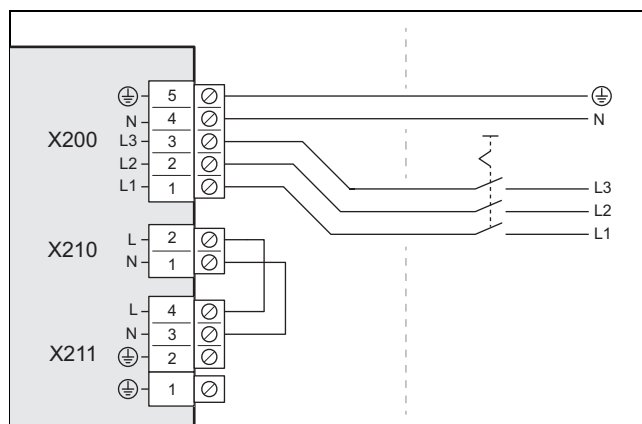
7.9 Voolutoite ettevalmistamine, 3~/400V

- Tehke kindlaks ühenduse tüüp:

Juhtum	Ühenduse tüüp
Elektrivarustusevõtja blokeeringu funktsioon pole nõutav	ühekordne voolutoide
elektrivarustusevõtja blokeeringu funktsioon on nõutav, väljalülitamine kontakti S21 kaudu	kahekordne voolutoide
elektrivarustusevõtja blokeeringu funktsioon on nõutav, väljalülitamine voolukatkesti kaudu	

7.9.1 3~/400V, ühekordne voolutoide

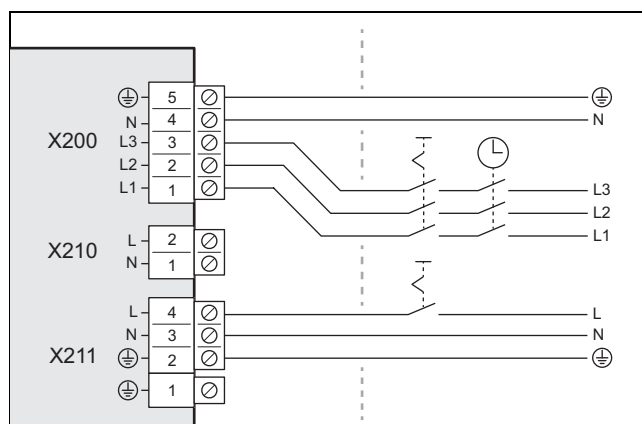
1. Kui antud paigalduskoha puhul on nõutav, paigaldage seadme jaoks üks rikkevoolu kaitselülitiit.



2. Paigaldage seadme jaoks hoonesse üks elektriline lahkülitiit, nagu joonisel näidatud.
3. Kasutage 5-pooluselise võrguühendusjuhet. Vedage see hoonest läbi seinäläbiviigu kuni seadmeni.
4. Ühendage võrguühendusjuhe lülitisploki kontakti külge *X200*.
5. Kinnitage võrguühendusjuhe tõmbetõkisega klemmi abil.

7.9.2 3~/400V, kahekordne voolutoide

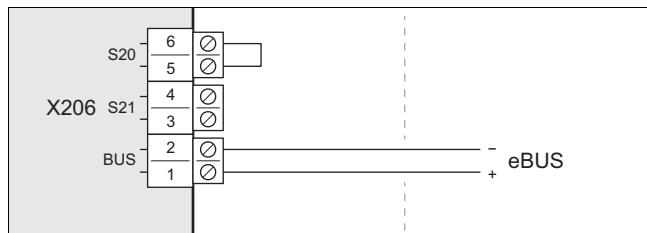
1. Kui paigalduskohal on nõutav, paigaldage toote jaoks kaks rikkevoolu kaitselülitiit.



2. Paigaldage toote jaoks hoonesse kontaktorkaitselülitiit, nagu joonisel näidatud.
3. Paigaldage toote jaoks kaks elektrilist lahkülitiit, nagu joonisel näidatud.
4. Kasutage ühte 5-pooluselise võrguühendusjuhet (soojuspumba vooluarvestilt) ja ühte 3-pooluselise võrguühendusjuhet (majapidamisvooluarvestilt). Vedage see hoonest läbi seinäläbiviigu kuni seadmeni.
5. Ühendage 5-pooluseline võrguühendusjuhe lülitisploki kontakti külge *X200*.
6. Eemaldage 2-pooluseline sild ühenduselt *X210*.
7. Ühendage 3-pooluseline võrguühendusjuhe ühendusega *X211*.
8. Kinnitage võrguühendusjuhtmed tõmbetõkisega klemmide abil.

7.10 eBUS-juhtme ühendamine

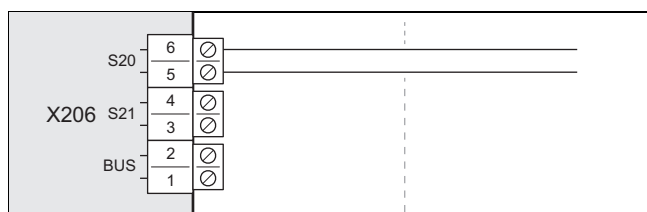
1. Kasutage 2-pooluselist eBUS-juhet juhtmesoone läbimõõduga vähemalt 0,75 mm². Vedage see hoonest läbi seinaläbiviigu kuni seadmeni.



2. Ühendage eBUS-juhe kontakti külge X206, BUS.
3. Kinnitage eBUS-juhe tõmbetõkisega klemmi abil.

7.11 Maksimumtermostaadi ühendamine

1. Kasutage 2-pooluselist juhet juhtmesoone läbimõõduga vähemalt 0,75 mm². Vedage see hoonest läbi seinaläbiviigu kuni seadmeni.



2. Eemaldage sild kontaktilt X206, S20. Ühendage juhe siia.
3. Kinnitage juhe tõmbetõkisega klemmi abil.

7.12 Tarvikute ühendamine

- ▶ Järgige lisas toodud ühenduste lülitusskeemi.

7.13 Elektriühenduste kate paigaldamine

1. Pange tähele, et kattel on ohutust tagav tihend, mis peab toimima külmakontuuris tekkivate lekete korral.
2. Kinnitage kaas, lükates selle alaserval olevasse fiksaatorisse.
3. Kinnitage kaas kahe ülaserval oleva kruviga.

8 Kasutuselevõtt

8.1 Enne sisselülitamist kontrollida

- ▶ Kontrollige, kas hüdraulilised ühendused on õigesti teostatud.
- ▶ Kontrollige, kas elektriühendused on õigesti teostatud.
- ▶ Kontrollige, kas on paigaldatud üks või kaks lahklülitit, olenevalt ühendusviisist.
- ▶ Kui antud paigalduskoha puhul on nõutav, kontrollige, kas on paigaldatud rikkevoolu kaitselüliti.
- ▶ Lugege läbi kasutusjuhend.
- ▶ Kontrollige, et paigaldamise ajast oleks enne sisselülitamist möödunud vähemalt 30 minutit.
- ▶ Veenduge, et elektriühenduste kate on paigaldatud.

8.2 Seadme sisselülitamine

- ▶ Lülitage sisse kõik hoone lahklülitid, mis on seadmega seotud.

8.3 Küttevee / täite- ja lisavee kontrollimine ja töötlemine



Ettevaatust!

Materiaalse kahju oht ebakvaliteetse küttevete töttu

- ▶ Veenduge, et küttevete kvaliteet on piisav.

- ▶ Enne süsteemi täitmist või järeltäitmist kontrollige küttevete kvaliteeti.

Küttevete kvaliteedi kontrollimine

- ▶ Eemaldage küttekontuurist pisut vett.
- ▶ Kontrollige küttevete välimust.
- ▶ Kui leitakse settivaid aineid, peate setted süsteemist kõrvaldama.
- ▶ Kontrollige magnetvardaga, kas leidub magnetiiti (raudoksiidi).
- ▶ Kui tuvastate magnetiidi olemasolu, puhastage süsteem ja rakendage sobivaid korrosioonitõrjemeetmeid. Või paigaldage magnetiideemaldi.
- ▶ Kontrollige võetud vee pH taset temperatuuril 25 °C.
- ▶ Väärtuse korral alla 8,2 või üle 10,0 puhastage süsteem ja töödelge küttevett.
- ▶ Veenduge, et küttevete ei satu hapnikku.

Täite- ja lisavee kontrollimine

- ▶ Enne süsteemi täitmist mõõtke täite- ja lisavee karedust.

Täite- ja lisavee töötlemine

- ▶ Järgige täite- ja lisavee töötlemisel kehtivaid siseriiklikke eeskirju ja tehnilisi reegleid.

Juhul kui siseriiklikud eeskirjad ja tehnilised reeglid ei sea rangemaid nõudeid, kehtib:

Peate küttevett töötleva,

- kui kogu täite- ja lisavee kogus küttesüsteemi kasutusaja jooksul ületab kolmekordselt küttesüsteemi nimimahu või
- kui ei peeta kinni järgmises tabelis esitatud orienteerivatest väärtustest või
- kui küttevete pH väärtus on alla 8,2 või üle 10,0.

Kehtivus: Austria VÕI Eesti VÕI Leedu VÕI Holland

Kogu-küttevõimsus	Vee karedus süsteemi erimahtudel ¹⁾					
	≤ 20 l/kW		> 20 l/kW ≤ 40 l/kW		> 40 l/kW	
kW	°dH	mol/m ³	°dH	mol/m ³	°dH	mol/m ³
< 50	≤ 16,8 ²⁾	≤ 3 ²⁾	≤ 8,4 ³⁾	≤ 1,5 ³⁾	< 0,3	< 0,05
> 50 kuni ≤ 200	≤ 11,2	≤ 2	≤ 5,6	≤ 1,0	< 0,3	< 0,05
> 200 kuni ≤ 600	≤ 8,4	≤ 1,5	< 0,3	< 0,05	< 0,3	< 0,05
> 600	< 0,3	< 0,05	< 0,3	< 0,05	< 0,3	< 0,05

1) Nimimahu liitrid / küttevõimsus; mitme katlaga süsteemide korral tuleb sisestada kõige väiksem üksik-küttevõimsus.

2) Piiranguteta

3) ≤ 3 (16,8)



Ettevaatust!

Materiaalse kahju oht küttevetele sobimatute lisaainete lisamisel!

Sobimatute lisaainete kasutamine võib kahjustada komponente, põhjustada ebatavalisi helisid kütterežiimil ja tuua kaasa muid kahjusid.

- ▶ Ärge kasutage sobimatuid külmumis- ja korrosioonitõrje vahendeid, biotsiide ega hermeetikuid.

Järgmiste lisaainete nõuetekohasel kasutamisel ei ole siiani täheldatud kokkusobimatust meie toodetega.

- ▶ Järgige tingimata lisaaine tootja juhendeid.

Me ei vastuta ühegi lisaaine sobivuse eest ülejäänud küttesüsteemiga ega nende mõjuvuse eest.

Lisaained puhastusmeetmeteks (vajalik järgnev väljaloputamine)

- Fernox F3
- Sentinel X 300
- Sentinel X 400

Lisaained kestvaks jätmiseks küttesüsteemi

- Fernox F1
- Fernox F2
- Sentinel X 100
- Sentinel X 200

Külmumiskaitse lisaained kestvaks jätmiseks küttesüsteemi

- Fernox Antifreeze Alpha 11
- Sentinel X 500

- ▶ Kui kasutate ülalnimetatud lisaaineid, teavitage kasutajat vajalikest meetmetest.
- ▶ Teavitage kasutajat külmumiskaitseks vajalikest käitumisviisidest.

8.4 Küttekontuuri täitmine ja õhu eemaldamine

1. Kui soovite tagada külmumiskaitset, ärge täitke kogu küttekontuuri külmumiskaitsevahendiga, vaid kasutage süsteemilahutust.

Kehtivus: Otsesidumine

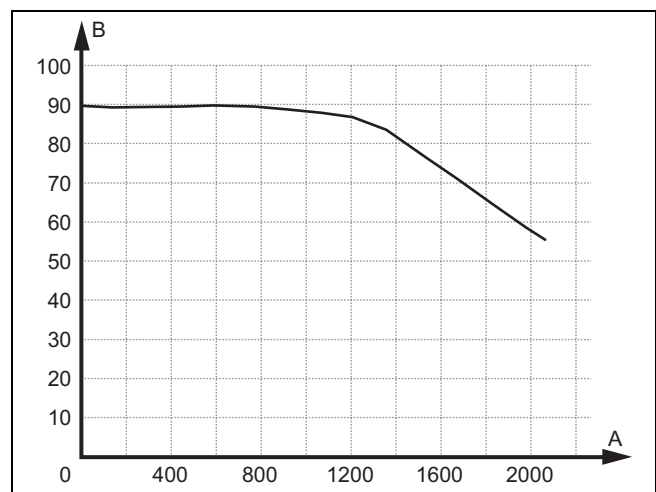
- ▶ Täitke toode tagasivoolu kaudu küttevveega. Suurendage aegamisi täiterõhku, kuni on saavutatud soovitud töö rõhk.
 - Töö rõhk: 0,15 kuni 0,2 MPa (1,5 kuni 2,0 bar)
- ▶ Aktiveerige õhueleemaldusprogramm siseseadme regulaatoril. Õhu kiireemaldi välisseadmepool on sealjuures avatud ja seda ei tohi pärast õhueleemaldust sulgeda.
- ▶ Kontrollige õhueleemalduse käigus süsteemi rõhku. Kui rõhk langeb, lisage küttevett, kuni on jälle saavutatud soovitud töö rõhk.

Kehtivus: Süsteemi lahutamine

- ▶ Täitke toode ja primaarne küttekontuur tagasivoolu kaudu külmumiskaitsevahendi ja vee seguga (44 mahu% propüleenglükooli ja 56 mahu% vett). Suurendage aegamisi täiterõhku, kuni on saavutatud soovitud töö rõhk.
 - Töö rõhk: 0,15 kuni 0,2 MPa (1,5 kuni 2,0 bar)
- ▶ Aktiveerige õhueleemaldusprogramm siseseadme regulaatoril. Õhu kiireemaldi välisseadmepool on sealjuures avatud ja seda ei tohi pärast õhueleemaldust sulgeda.
- ▶ Kontrollige õhueleemalduse käigus süsteemi rõhku. Kui rõhk langeb, lisage külmumiskaitsevahendi ja vee segu, kuni on saavutatud soovitud töö rõhk.
- ▶ Täitke sekundaarne küttekontuur küttevveega. Suurendage aegamisi täiterõhku, kuni on saavutatud soovitud töö rõhk.
 - Töö rõhk: 0,15 kuni 0,2 MPa (1,5 kuni 2,0 bar)
- ▶ Aktiveerige küttepump siseseadme regulaatoril.
- ▶ Kontrollige õhueleemalduse käigus süsteemi rõhku. Kui rõhk langeb, lisage küttevett, kuni on jälle saavutatud soovitud töö rõhk.

8.5 Kasutatav jääkoiterõhk

Järgmine karakteristik kehtib välisseadme küttekontuurile küttevete temperatuuril 20 °C.



A Mahukulu, l/h B Jääkoiterõhk, kPa

9 Üleandmine kasutajale

9.1 Kasutaja juhendamine

- ▶ Selgitage kasutajale seadme kasutamist. Teavitage teda, kas süsteemi lahutamine on olemas, ja kuidas tagada külmumiskaitse funktsioon.
- ▶ Eriti juhtige kasutaja tähelepanu ohutusjuhistele.
- ▶ Juhtige kasutaja tähelepanu erilistele ohtudele ja käitumisreeglitele, mis on seotud külmaainega R290.
- ▶ Teavitage kasutajat regulaarse hoolduse vajalikkusest.

10 Tõrgete kõrvaldamine

10.1 Veateated

Vea korral kuvatakse siseseadme näidikul veakood.

- ▶ Kasutage veateadete tabelit (→ Siseseadme paigaldusjuhend, Lisa).

10.2 Muud tõrked

- ▶ Kasutage tõrgete kõrvaldamise tabelit (→ Siseseadme paigaldusjuhend, Lisa).

11 Ülevaatus ja hooldus

11.1 Ülevaatus ja hoolduse ettevalmistamine

- ▶ Teostage töid ainult siis, kui olete kursis külmaaine R290 eriliste omadustega ja ohtudega.



Oht!

Tulekahjust või plahvatuses tingitud eluohtlik olukord külmakontuuri lekkimise korral!

Seade sisaldab süttivat külmaainet R290. Lekete korral võib väljatungiv külmaaine õhuga segunedes moodustada süttiva keskkonna. Valitseb tule- ja plahvatusoht.

- ▶ Tööde tegemisel avatud seadme kallal kontrollige enne tööde alustamist võimalikke lekkeid gaasilekkedetektoriga.
- ▶ Lekete korral: sulgege toote korpus, teavitage käitajat ja klienditeenindust.
- ▶ Hoidke kõik süttimisallikad seadmest eemal. Eelkõige lahtised leegid, kuumad pinnad temperatuuriga üle 370 °C, süttimisallikaid sisaldavad elektrilised seadmed ja staatilised laengud.
- ▶ Tagage seadme ümber piisav ventilatsioon.
- ▶ Tagage piirde abil volitamata isikute juurdepääsu tõkestamine kaitsepiirkonda.

- ▶ Enne ülevaatus- ja hooldustööde tegemist või varuosade paigaldamist järgige põhilisi ohutusreegleid.
- ▶ Tööde teostamisel lamekatusel järgige tööohutuse reegleid. (→ Peatükk 5.9)
- ▶ Lülitage hoones välja kõik lahkülülitid, mis on tootega seotud.
- ▶ Lahutage toote voolutoide, kuid kontrollige, et toote maandus oleks endiselt tagatud.
- ▶ Kui teete töid toote juures, kaitske kõiki elektrilisi komponente veepritsmete eest.

11.2 Tööplaani ja intervallide jälgimine

- ▶ Pidage kinni toodud intervallidest. Teostage kõik nimetatud tööd (→ Lisa D).

11.3 Varuosade hankimine

Seadme originaaldetailid on CE-vastavuskontrolli käigus kaassertifitseeritud. Teavet saadaolevate Vaillant originaalvaruosade kohta saate tagaküljel toodud kontaktaadressilt.

- ▶ Kui vajate hooldamiseks või remondiks varuosi, kasutage eranditult ainult Vaillant originaalvaruosi.

11.4 Hooldustööde tegemine

11.4.1 Kaitsepiirkonna kontrollimine

- ▶ Kontrollige, kas toote vahetus ümbruses on tagatud kindlaksmääratud kaitsepiirkond. (→ Peatükk 4.1)
- ▶ Kontrollige hilisemate kaitsepiirkonda rikkuvate ehituslike muudatuste või paigaldamiste puudumist.

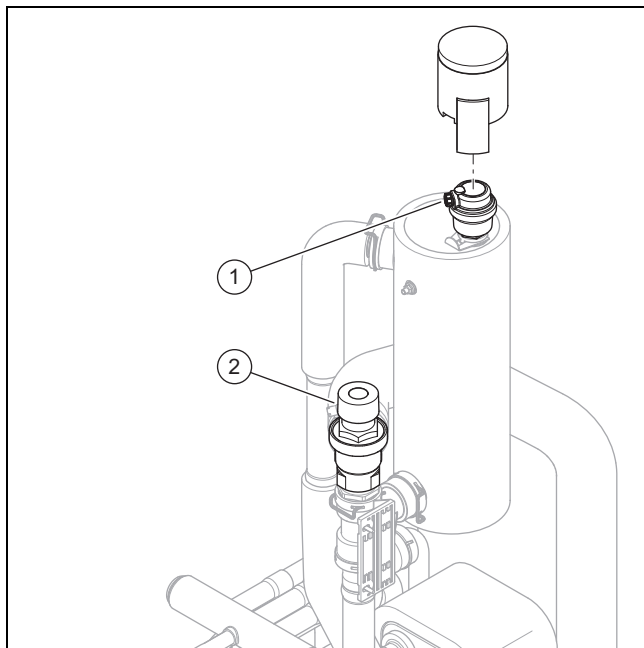
11.4.2 Toote puhastamine

- ▶ Puhastage toodet ainult siis, kui kõik paneeliosad ja katted on paigaldatud.
- ▶ Ärge puhastage toodet survepesuriga ega veejoaga.
- ▶ Puhastage toodet svammi ja sooja vee ning puhastusvahendiga.
- ▶ Ärge kasutage küürimisvahendeid. Ärge kasutage lahusteid. Ärge kasutage kloori- või ammoniaagisisaldusega puhastusvahendeid.

11.4.3 Katteosade eemaldamine

1. Kontrollige enne katteosade eemaldamist gaasilekkedetektoriga külmaainelekke puudumist.
2. Eemaldage katteosad, kuivõrd see on järgmiste hooldustööde tegemiseks vajalik. Vt (→ Peatükk 5.11.1) kuni (→ Peatükk 5.11.6).

11.4.4 Õhu kiireemaldi ja kaitseventiili kontrollimine



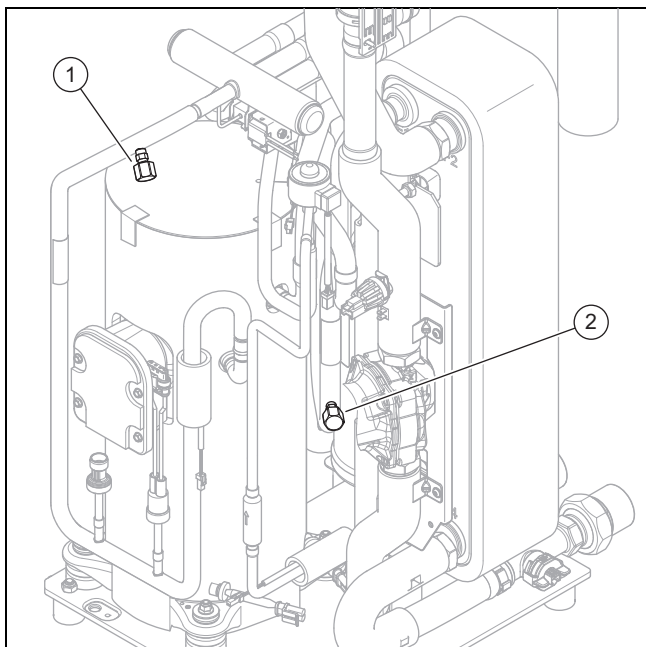
1. Eemaldage õhu kiireemaldilt kork (1).
2. Kontrollige, et õhu kiireemaldi oleks avatud.

3. Kontrollige õhu kiireemaldil lekete puudumist. Vajaduse korral vahetage õhu kiireemaldi.
4. Paigaldage kork õhu kiireemaldile.
5. Kontrollige kaitseventiili (2) talitlust.

11.4.5 Aurusti, ventilaatori ja kondensaadi äravoolu kontrollimine

1. Puhastage ribide vahelist pilu pehme harjaga. Vältige seejuures lamellide painutamist.
2. Eemaldage mustus ja ladestused.
3. Vajadusel tõmmake paindunud lamellid lamellikammi abil siledaks.
4. Keerake ventilaatorit käega.
5. Kontrollige ventilaatori vaba pöörlemist.
6. Eemaldage kondensaadivanni ja kondensaadi äravoolutorusse kogunenud mustus.
7. Kontrollige vee vaba äravoolu. Selleks valage umbes 1 liiter vett kondensaadivanni.
8. Veenduge, et kondensaadiäravoolu lehrtrisse on sisetatud traadist kütteelement.

11.4.6 Külmaainekontuuri kontrollimine



1. Kontrollige komponentidel ja torudel määrdumise ja korrosiooni puudumist.
2. Kontrollige hooldusühenduste (1) ja (2) kattekübarate kindlat kinnitust.

11.4.7 Lekete puudumise kontroll külmaainekontuuris

1. Kontrollige külmaainekontuuri komponentidel ja külmaainetorudel kahjustuste, korrosiooni ja õlilekete puudumist.
2. Kontrollige külmaainekontuuri lekete puudumist gaasilekke otsiseadmega. Kontrollige sealjuures kõiki komponente ja torusid.
3. Dokumenteerige lekete puudumise kontrolli tulemus süsteemivihikus.

11.4.8 Elektriühenduste ja elektrijuhtmete kontrollimine

1. Kontrollige ühenduskarbil, kas tihend pole kahjustatud.
2. Kontrollige ühenduskarbis, kas elektrijuhtmed on pistikutes ja klemmides kindlalt kinnitatud.
3. Kontrollige ühenduskarbis maandust.
4. Veenduge, et võrgukaabel ei ole kahjustatud. Kui see tuleb välja vahetada, peab vahetamise ohutuse tagamiseks läbi viima Vaillant, klienditeenindus või mõni muu sarnase kvalifikatsiooniga isik.
5. Kontrollige seadmes, kas elektrijuhtmed on pistikutes ja klemmides kindlalt kinnitatud.
6. Kontrollige seadmes, kas elektrijuhtmetel pole kahjustusi.

11.4.9 Kulumise puudumise kontrollimine väikestel summutusjalgadel

1. Kontrollige, et summutusjalad ei oleks tugevalt kokku surutud.
2. Kontrollige, et summutusjalgadel ei oleks selgelt nähtavaid mõrasid.
3. Kontrollige, et summutusjalgade keermesühendused ei oleks märkimisväärselt korrodeerunud.
4. Vajaduse korral hankige ja paigaldage uued summutusjalad.

11.5 Ülevaatuse ja tehnohoolduse lõpuleviimine

- ▶ Paigaldage paneeliosad.
- ▶ Lülitage volutoide ja seade sisse.
- ▶ Võtke toode kasutusele.
- ▶ Viige läbi talitlustest ja ohutuskontroll.

12 Remont ja hooldus

12.1 Remondi- ja hooldustööde ettevalmistamine külmaaine kontuuril

Teostage töid ainult siis, kui teil on vastavad erialateadmised külmatehnika vallas ja olete kursis külmaaine R290 käsitsemise reeglitega.



Oht!

Tulekahjust või plahvatusest tingitud eluohtlik olukord külmaainekontuuri lekkimise korral!

Seade sisaldab süttivat külmaainet R290. Lekete korral võib väljatungiv külmaaine õhuga segunedes moodustada süttiva keskkonna. Valitseb tule- ja plahvatusoht.

- ▶ Tööde tegemisel avatud seadme kallal kontrollige enne tööde alustamist võimalikke lekkeid gaasilekkedetektoriga.
- ▶ Lekete korral: sulgege toote korpus, teavitage käitajat ja klienditeenindust.
- ▶ Hoidke kõik süttimisallikad seadmest eemal. Eelkõige lahtised leegid, kuumad pinnad temperatuuriga üle 370 °C, süttimisallikaid sisaldavad elektrilised seadmed ja staatilised laengud.

- ▶ Tagage seadme ümber piisav ventilatsioon.
- ▶ Tagage piirde abil volitamata isikute juurdepääsu tõkestamine kaitsepiirkonda.

- ▶ Lülitage välja kõik hoone lahkülilitid, mis on seadmega seotud.
- ▶ Lahutage seadme volutoide, kuid kontrollige, et seadme maandus oleks endiselt tagatud.
- ▶ Piirake tööpiirkond ära ja pange välja hoiatussildid.
- ▶ Kandke isikukaitsevahendeid ja pange valmis tulekustuti.
- ▶ Kasutage ainult ohutuid, külmaaine R290 puhul lubatud seadmeid ja tööriistu.
- ▶ Jälgige tööpiirkonna keskkonda sobiva, põranda lähedusse asetatud gaasi hoiatusseadme abil.
- ▶ Eemaldage kõik süttimisallikad, nt tööriistad, mis pole sädemevabad. Võtke tarvitusele kaitsemeetmed staatiliste laengute vastu.
- ▶ Eemaldage kattekaas, esipaneel ja parempoolne külgpaneel.

12.2 Külmaaine eemaldamine seadmest



Oht!

Tulekahjust või plahvatusest tingitud eluohtlik olukord külmaaine eemaldamisel!

Seade sisaldab süttivat külmaainet R290. Külmaaine võib õhuga segunedes moodustada süttiva keskkonna. Valitseb tule- ja plahvatusoht.

- ▶ Teostage töid ainult siis, kui olete kursis külmaaine R290 käsitlemise reeglitega.
- ▶ Kandke isikukaitsevahendeid ja pange valmis tulekustuti.
- ▶ Kasutage ainult tööriistu ja seadmeid, mis on lubatud külmaaine R290 puhul ja on laitmatus seisukorras.
- ▶ Kontrollige, et õhk ei satuks külmaaine kontuuri, külmaainet edastavate tööriistade või seadmete sisse ega külmaaine ballooni.
- ▶ Pidage silmas, et külmaainet R290 ei tohi mingil juhul suunata kanalisatsiooni.
- ▶ Ärge pumbake külmaainet kompressoriga välisseadmesse (mitte teha pump-down).



Ettevaatust!

Materiaalse kahju oht külmaaine eemaldamisel!

Külmaaine eemaldamisel võib tekkida seadme külmumisest tingitud materiaalne kahju.

- ▶ Kui süsteemi lahutamine puudub, siis tuleb enne külmaaine eemaldamist tootest eemaldada küttevési veeldist (soojusvahetist)..

1. Hankige tööriistad ja seadmed, mis on vajalikud külmaaine eemaldamiseks:
 - Väljutusjaam
 - vaakumpump
 - Külmaaine kogumismahuti
 - Manomeetri sild
2. Kasutage ainult tööriistu ja seadmeid, mis on lubatud külmaaine R290 puhul.
3. Kasutage ainult kogumismahuteid, mis on mõeldud külmaaine R290 jaoks, vastavalt tähistatud ning varustatud rõhualandusventiili ja sulgeventiiliga.
4. Kasutage ainult voolikuid, liitmikke ja ventiile, mis ei leki ja on laitmatus seisukorras. Kontrollige võimalikke lekkeid sobiva gaasilekkedetektoriga.
5. Vakumeerige kogumismahuti.
6. Image külmaaine välja. Ärge ületage kogumismahuti täitekogust ning jälgige täitekogust taadeldud kaalu abil.
7. Kontrollige, et külmaaine kontuuri, külmaainet edastavate tööriistade või seadmete sisse ega kogumismahutisse ei satuks õhku.
8. Ühendage manomeetri sild nii külmaaine kontuuri kõrgrõhu kui madalrõhu poolele ja kontrollige, et paisuventiil oleks avatud, tagamaks külmaaine kontuuri täielikku tühjenemist.

12.3 Külmaainekontuuri komponendi eemaldamine

- ▶ Loputage külmaainekontuuri lämmastikuga.
- ▶ Vakumeerige külmaainekontuur.
- ▶ Korrake lämmastikuga loputamist ja vakumeerimist seni, kuni külmaainekontuuris ei ole enam külmaainet.
- ▶ Kompressori koos kompressorõliga eemaldamisel tuleb piisava alarõhuga piisavalt kaua vakumeerida, kuni kompressorõlis ei ole enam süttivat külmaainet.
- ▶ Tekitage atmosfäärirõhk.
- ▶ Kasutage külmaainekontuuri avamiseks torulõikurit. Ärge kasutage jooteseadet ega sädemeid tekitavaid lõiketööriistu.
- ▶ Eemaldage komponent.
- ▶ Pange tähele, et eemaldatud komponendid võivad komponentides sisalduva kompressorõli degaseerumise tõttu pikema aja jooksul külmaainet vabastada. See käib eriti kompressori kohta. Hoidke ja transportige neid komponente hästi õhutatud kohtades.

12.4 Külmaainekontuuri komponendi paigaldamine

- ▶ Paigaldage komponent korrektselt. Selleks tohib kasutada ainult jootmist.
- ▶ Tehke lämmastikuga külmaaine kontuuri rõhukontroll.

12.5 Toote täitmine külmaainega



Oht!

Tulekahjust või plahvatusest tingitud eluohtlik olukord külmaaine lisamisel!

Seade sisaldab süttivat külmaainet R290. Külmaaine võib õhuga segunedes moodustada süttiva keskkonna. Valitseb tule- ja plahvatusoht.

- ▶ Teostage töid ainult siis, kui olete kursis külmaaine R290 käsitlemise reeglitega.

- ▶ Kandke isikukaitsevahendeid ja pange valmis tulekustuti.
- ▶ Kasutage ainult tööriistu ja seadmeid, mis on lubatud külmaaine R290 puhul ja on laitmatus seisukorras.
- ▶ Kontrollige, et õhk ei satuks külmaaine kontuuri, külmaainet edastavate tööriistade või seadmete sisse ega külmaaine ballooni.



Ettevaatust!

Vale või saastunud külmaaine kasutamisega kaasneb materiaalse kahju oht!

Vale või saastunud külmaaine lisamine võib toodet kahjustada.

- ▶ Kasutage üksnes kasutamata külmaainet R290, mis on sellisena tähistatud ja mille puhtusaste on vähemalt 99,5%.

1. Hankige tööriistad ja seadmed, mis on vajalikud külmaainega täitmiseks:
 - Vaakumpump
 - külmaaine balloon
 - kaal
2. Kasutage ainult tööriistu ja seadmeid, mis on lubatud külmaaine R290 puhul. Kasutage ainult vastava tähistusega külmaaine balloone.
3. Kasutage ainult voolikuid, liitmikke ja ventiile, mis ei leki ja on laitmatus seisukorras. Kontrollige võimalikke lekkeid sobiva gaasilekkedetektoriga.
4. Kasutage võimalikult lühikesi voolikuid, et neis sisalduv külmaainekogus oleks minimaalne.
5. Loputage külmaainekontuuri lämmastikuga.
6. Vakumeerige külmaainekontuur.
7. Täitke külmaaine kontuur külmaainega R290. Vajalik täitekogus on kirjas toote tüübisildil. Pöörake erilist tähelepanu sellele, et te külmaaine kontuuri üle ei täidaks.
8. Kontrollige külmaainekontuuri lekete puudumist gaasilekke otsiseadmega. Kontrollige sealjuures kõiki komponente ja torusid.

12.6 Remondi- ja hooldustööde lõpetamine

- ▶ Paigaldage paneeliosad.
- ▶ Lülitage voolutoide ja seade sisse.
- ▶ Võtke toode kasutusele. Aktiveerige lühikeseks ajaks kütterežiim.
- ▶ Kontrollige toote tihedust gaasilekkedetektoriga.

13 Kasutuselt kõrvaldamine

13.1 Seadme ajutine kasutuselt kõrvaldamine

1. Lülitage välja kõik hoone lahkülülitid, mis on seadmega seotud.
2. Katkestage toote toitepinge.
3. Kui valitseb külmumiskahjustuste tekkimise oht, laske küttevesi seadmest välja.

13.2 Seadme lõplik kasutusest mahavõtt



Oht!

Tulekahjust või plahvatusest tingitud eluohtlik olukord külmaainet sisaldavate seadmete transportimisel!

Seade sisaldab süttivat külmaainet R290. Seadmete transportimisel ilma originaalpakendita võib külmaaine kontuur kahjustada saada ja külmaaine lekkida. Õhuga segunedes võib külmaaine moodustada süttiva keskkonna. Valitseb tule- ja plahvatusoht.

- ▶ Tagage, et enne transportimist eemaldataks seadmest nõuetekohaselt külmaaine.

1. Lülitage välja kõik hoone lahkülülitid, mis on seadmega seotud.
2. Lahutage seadme voolutoide, kuid kontrollige, et seadme maandus oleks endiselt tagatud.
3. Tühjendage küttevesi seadmest.
4. Eemaldage kattedkaas, esipaneel ja parempoolne külgpaneel.
5. Eemaldage seadmest külmaaine. (→ Peatükk 12.2)
6. Pange tähele, et ka külmaaine kontuuri täieliku tühjendamise järel väljub külmaaine endiselt degaseerumise teel kompressoriõlist.
7. Paigaldage parempoolne külgpaneel, esipaneel ja paneeli kate.
8. Märgistage seade väljast hästi nähtava kleebisega. Märkige kleebisele, et seade on kasutuselt kõrvaldatud ja külmaaine täielikult väljutatud. Allkirjastage kleebis, märkides ära kuupäeva.
9. Laske väljutatud külmaaine vastavalt eeskirjadele ringlusse suunata. Pidage meeles, et enne külmaaine taaskasutamist tuleb seda puhastada ja kontrollida.
10. Laske seade ja selle komponendid vastavalt eeskirjadele utiliseerida või ringlusse suunata.

14 Taaskasutus ja jäätmekäitlus

14.1 Pakendi jäätmekäitlus

- ▶ Käidelge pakend jäätmena nõuetekohaselt.
- ▶ Järgige kõiki asjakohaseid eeskirju.

14.2 Külmaaine utiliseerimine



Oht!

Tulekahjust või plahvatusest põhjustatud eluoht külmaaine transpordil!

Kui külmaaine R290 transpordil vabaneb, võib õhuga segunemisel tekkida süttiv keskkond. Valitseb tule- ja plahvatusoht.

- ▶ Hoolitsege külmaaine asjatundliku transpordi eest.

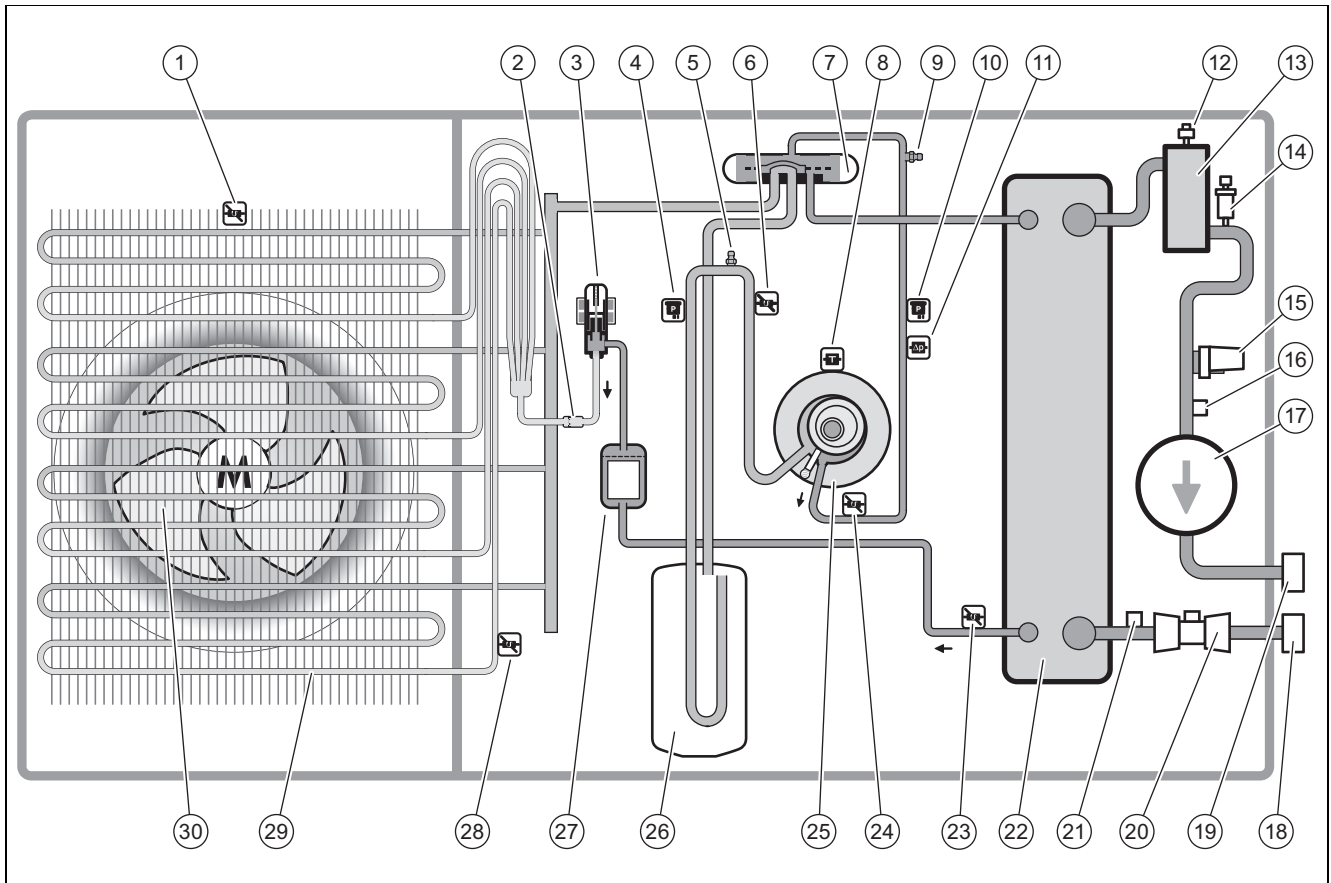
- ▶ Tagage, et külmaaine utiliseerimine toimuks kvalifitseeritud spetsialisti poolt.

15 Klienditeenindus

15.1 Klienditeenindus

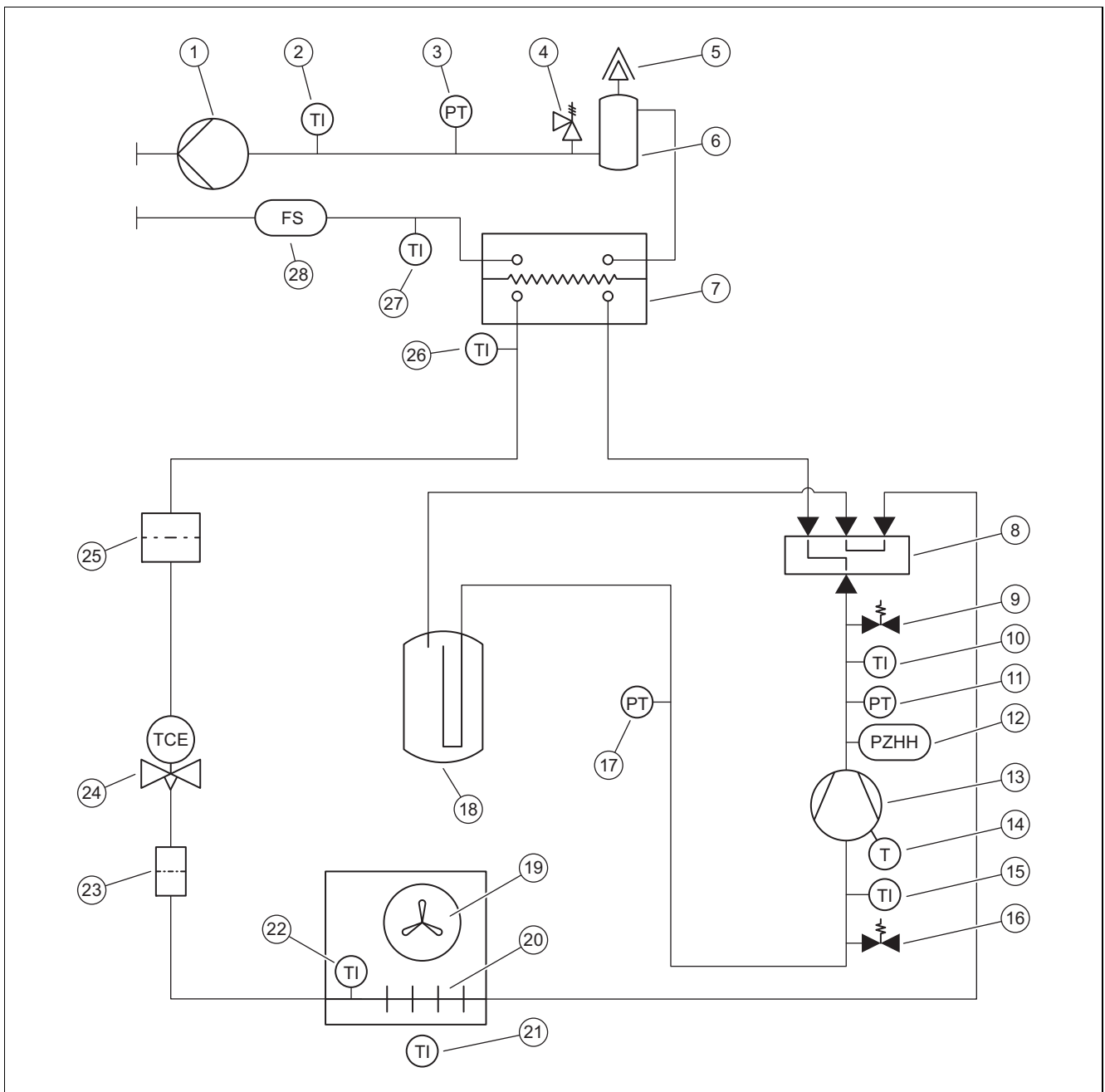
Meie klienditeeninduse kontaktandmed leiate: Country specifics.

A Talitlusskeem



- | | | | |
|----|------------------------------------|----|---------------------------------------|
| 1 | Temperatuuriandur õhu sissevõtus | 16 | Temperatuuriandur kütte peaveoolus |
| 2 | Filter | 17 | Küttepump |
| 3 | Elektroniline paisuventiil | 18 | Kütte tagasivoolu ühendus |
| 4 | Rõhuandur | 19 | Kütte peaveoolu ühendus |
| 5 | Hooldusühendus madalrõhupiirkonnas | 20 | Vooluhulga andur |
| 6 | Temperatuuriandur kompressori ees | 21 | Temperatuuriandur kütte tagasivoolus |
| 7 | 4-suunaline ümberlülitusventiil | 22 | Kondensaator |
| 8 | Temperatuuriandur kompressoril | 23 | Temperatuuriandur kondensaatori järel |
| 9 | Hooldusühendus kõrgrõhupiirkonnas | 24 | Temperatuuriandur kompressori järel |
| 10 | Rõhuandur | 25 | Kompressor |
| 11 | Rõhupiirik | 26 | Külmaaine kogur |
| 12 | Õhu kiireemaldi | 27 | Filter/kuivati |
| 13 | Separaator | 28 | Temperatuuriandur aurustil |
| 14 | Kaitseventiil | 29 | Aurusti |
| 15 | Rõhuandur küttekontuuris | 30 | Ventilaator |

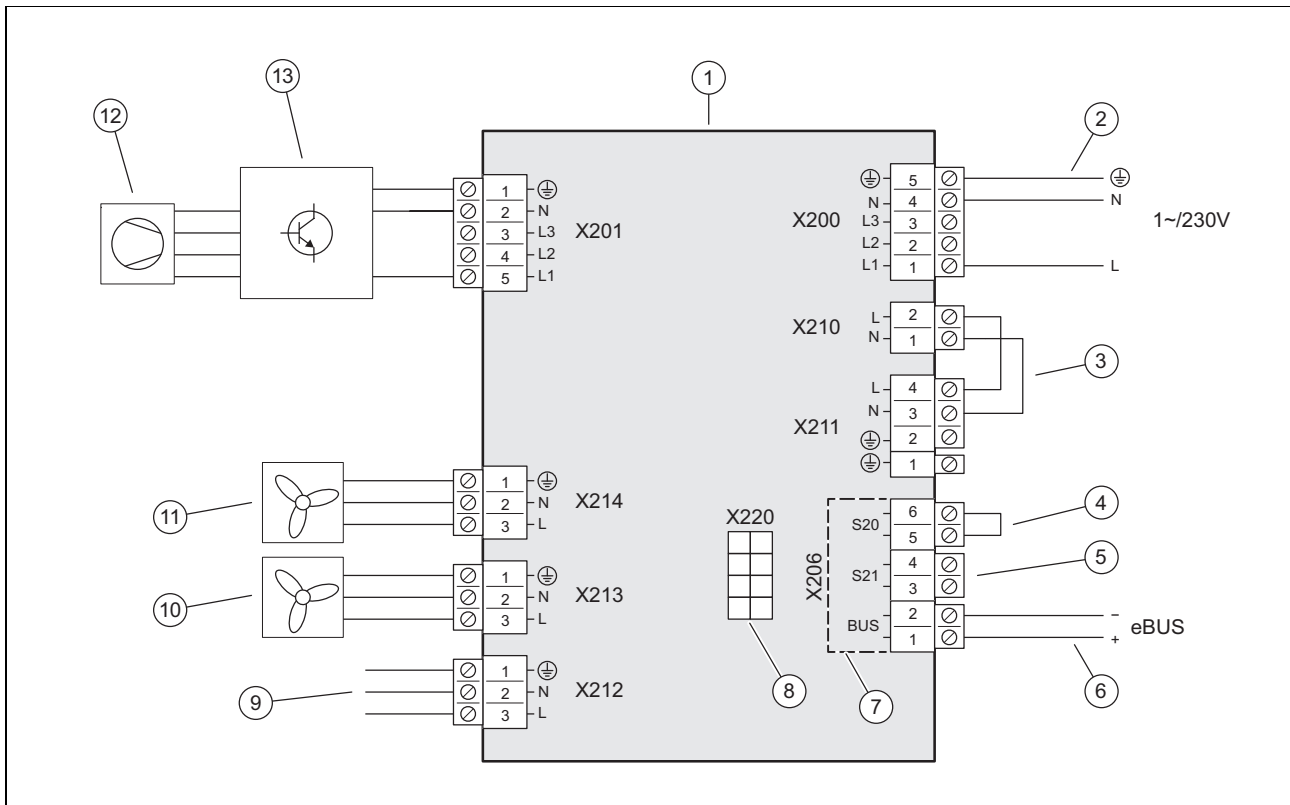
B Ohutusseadised



1	Küttepump	15	Temperatuuriandur kompressori ees
2	Temperatuuriandur kütte peaveoolus	16	Hooldusühendus madalrõhupiirkonnas
3	Rõhuanur küttekontuuris	17	Rõhuanur madalrõhupiirkonnas
4	Kaitseventiil	18	Külmaaine kogur
5	Õhu kiireemaldi	19	Ventilaator
6	Separatuur	20	Aurusti
7	Kondensaator	21	Temperatuuriandur õhu sissevõtus
8	4-suunaline ümberlülitusventiil	22	Temperatuuriandur aurustil
9	Hooldusühendus kõrgrõhupiirkonnas	23	Filter
10	Temperatuuriandur kompressori järel	24	Elektroniline paisuventiil
11	Rõhuanur kõrgrõhupiirkonnas	25	Filter/kuivati
12	Rõhupiirik kõrgrõhupiirkonnas	26	Temperatuuriandur kondensaatori järel
13	Kompressor	27	Kütte tagasivoolu-temperatuuriandur
14	Temperatuuripiirik kompressoril	28	Vooluhulga andur

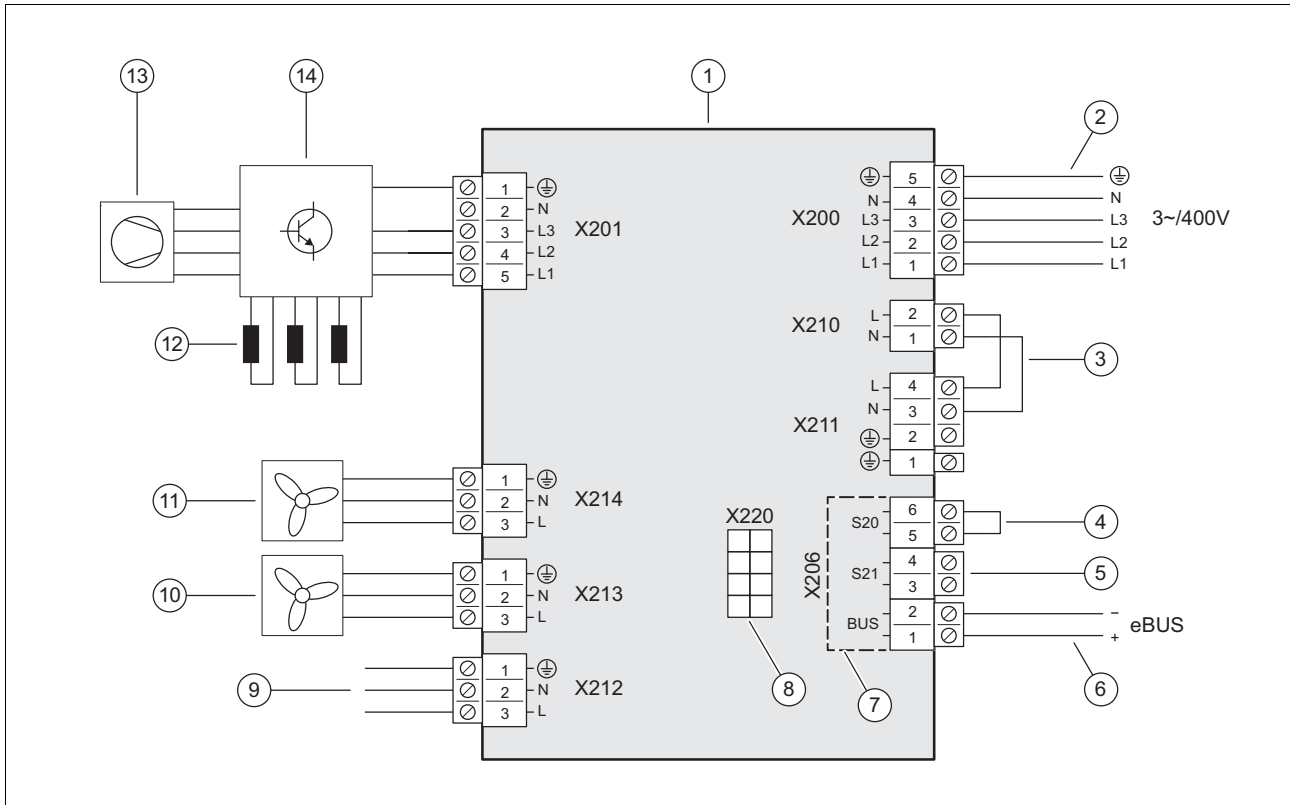
C Ühenduste lülitusskeem

C.1 Ühenduste lülitusskeem, voolutoide, 1~/230V



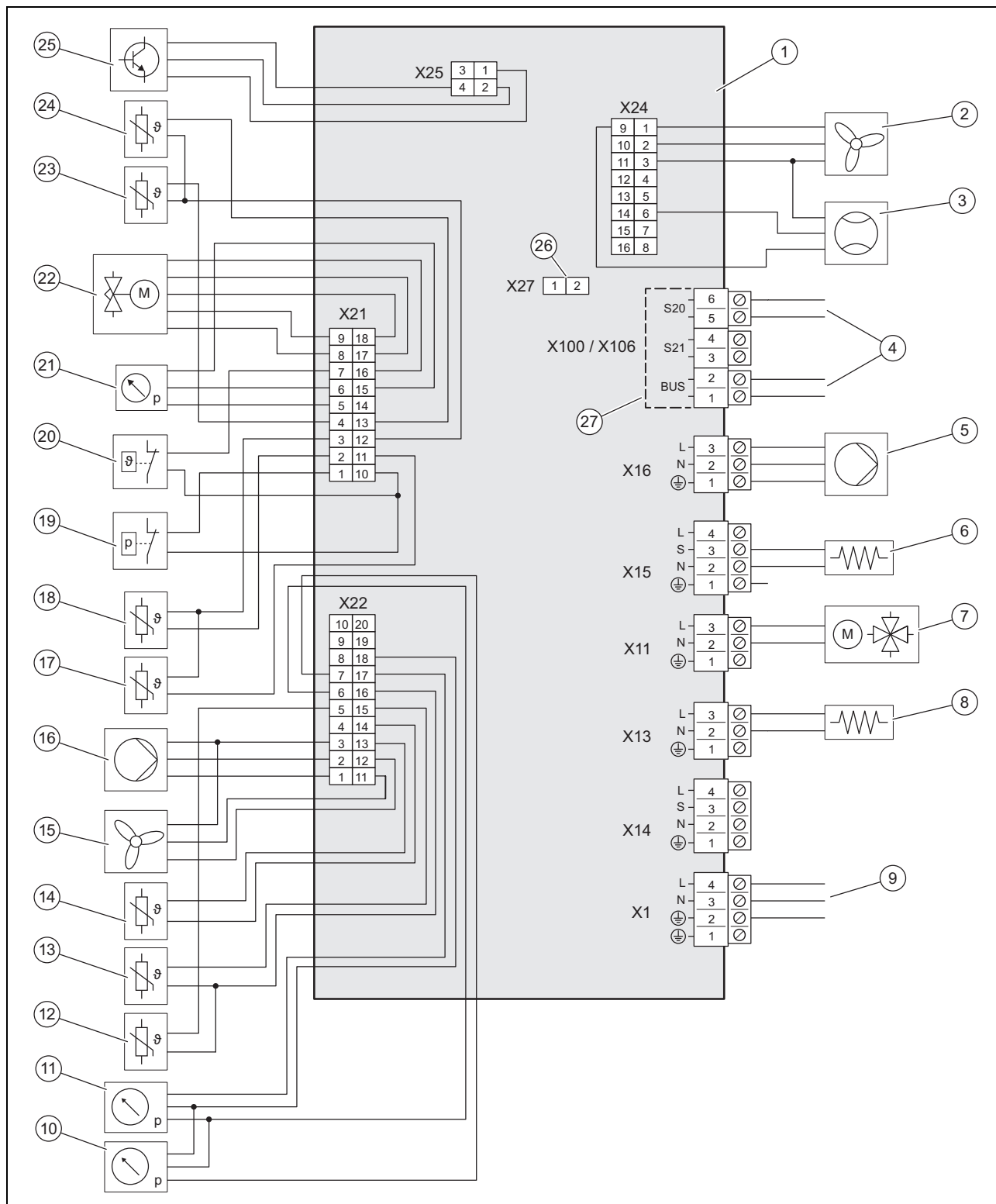
- | | | | |
|---|-----------------------------------------------------------------------|----|---------------------------------|
| 1 | Juhtplaat INSTALLER BOARD | 7 | Kaitseväikepinge vahemik (SELV) |
| 2 | Voolutoite ühendus | 8 | HMU juhtplaadi ühendus |
| 3 | Sild, olenevalt ühenduse tüübist (energiavarustusetevõtte blokeering) | 9 | HMU juhtplaadi ühendus |
| 4 | Maksimumtermostaadi sisend | 10 | Ventilaatori 2 voolutoide |
| 5 | Sisend S21, pole kasutusel | 11 | Ventilaatori 1 voolutoide |
| 6 | eBUS-juhtme ühendus | 12 | Kompressor |
| | | 13 | Koost INVERTER |

C.2 Ühenduste lülitusskeem, voolutoide, 3~/400V



- | | | | |
|---|-----------------------------------------------------------------------|----|---------------------------|
| 1 | Juhtplaat INSTALLER BOARD | 8 | HMU juhtplaadi ühendus |
| 2 | Voolutoite ühendus | 9 | HMU juhtplaadi ühendus |
| 3 | Sild, olenevalt ühenduse tüübist (energiavarustusetevõtte blokeering) | 10 | Ventilaatori 2 voolutoide |
| 4 | Maksimumtermostaadi sisend | 11 | Ventilaatori 1 voolutoide |
| 5 | Sisend S21, pole kasutusel | 12 | Drosselid |
| 6 | eBUS-juhtme ühendus | 13 | Kompressor |
| 7 | Kaitsevähikepinge vahemik (SELV) | 14 | Koost INVERTER |


C.3 Ühenduste lülituskeem, andurid ja täiturid



- | | | | |
|----|--------------------------------------|----|--------------------------------------|
| 1 | Juhtplaat HMU | 11 | Rõhuandur küttekontuuris |
| 2 | Ventilaatori 2 juhtimine | 12 | Temperatuuriandur kütte peaveevoorus |
| 3 | Vooluhulga andur | 13 | Temperatuuriandur kütte tagasivoorus |
| 4 | Ühendus juhtplaadiga INSTALLER BOARD | 14 | Temperatuuriandur õhu sissevõtus |
| 5 | Küttepumba pingetoide | 15 | Ventilaatori 1 juhtimine |
| 6 | Väntvõlli õlikarteri küte | 16 | Küttepumba juhtimine |
| 7 | 4-suunaline ümberlülitusventiil | 17 | Temperatuuriandur kompressori järel |
| 8 | Kondensaadivanni küte | 18 | Temperatuuriandur kompressori ees |
| 9 | Ühendus juhtplaadiga INSTALLER BOARD | 19 | Rõhupiirik |
| 10 | Rõhuandur madalrõhupiirkonnas | 20 | Temperatuuripiirik |

21	Rõhuandur kõrgrõhupiirkonnas	25	Koostu juhtimine INVERTER
22	Elektrooniline paisuventiil	26	Kodeertakistuse pistikupesa jahutusrežiimi jaoks
23	Temperatuuriandur aurustil	27	Kaitseväikepinge vahemik (SELV)
24	Temperatuuriandur kondensaatori järel		

D Ülevaatus- ja hooldustööd

#	Hoodustöö	Intervall	
1	Kaitsepiirkonna kontrollimine	Kord aastas	80
2	Toote puhastamine	Kord aastas	80
3	Õhu kiireemaldi ja kaitseventiili kontrollimine	Kord aastas	80
4	Aurusti, ventilaatori ja kondensaadi äravoolu kontrollimine	Kord aastas	81
5	Külmaainekontuuri kontrollimine	Kord aastas	81
6	Lekete puudumise kontroll külmaainekontuuris	Kord aastas	81
7	Elektriühenduste ja elektrijuhtmete kontrollimine	Kord aastas	81
8	Kulumise puudumise kontrollimine väikestel summutusjalgadel	Kord aastas 3 aasta tagant	81

E Tehnilised andmed



Märkus

Järgmised võimsusandmed kehtivad ainult uute, puhaste soojusvahetitega toodete kohta.

Võimsusandmed hõlmavad ka vaikset režiimi.

Standardile EN 14825 vastavad andmed saadakse spetsiaalse katsemeetodi abil. Infot selle kohta leiate seadme tootja avaldusest "Katsemeetod EN 14825".

Tehnilised andmed – üldiselt

	VWL 105/6 A 230V	VWL 105/6 A	VWL 125/6 A 230V	VWL 125/6 A
Laius	1 100 mm	1 100 mm	1 100 mm	1 100 mm
Kõrgus	1 565 mm	1 565 mm	1 565 mm	1 565 mm
Sügavus	450 mm	450 mm	450 mm	450 mm
Kaal, koos pakendiga	223 kg	239 kg	223 kg	239 kg
Kaal, töövalmis	194 kg	210 kg	194 kg	210 kg
Kaal, töövalmis, vasak/parem pool	65 kg / 129 kg	70 kg / 140 kg	65 kg / 129 kg	70 kg / 140 kg
Ühendus, küttekontuur	G 1 1/4"	G 1 1/4"	G 1 1/4"	G 1 1/4"
Nimipinge	230 V (+10%/-15%), 50 Hz, 1~/N/PE	400 V (+10%/-15%), 50 Hz, 3~/N/PE	230 V (+10%/-15%), 50 Hz, 1~/N/PE	400 V (+10%/-15%), 50 Hz, 3~/N/PE
Nimivõimsus, maksimaalne	5,40 kW	8,00 kW	5,40 kW	8,00 kW
Nimivõimsuse tegur	1,0	1,0	1,0	1,0
Nimivool, maksimaalne	23,3 A	15,0 A	23,3 A	15,0 A
Käivitusvool	23,3 A	15,0 A	23,3 A	15,0 A
Kaitseklass	IP 15 B	IP 15 B	IP 15 B	IP 15 B
Kaitsme tüüp	Karakteristik C, viitega, 1-pooluseliselt lülituv	Karakteristik C, viitega, 3-pooluseliselt lülituv	Karakteristik C, viitega, 1-pooluseliselt lülituv	Karakteristik C, viitega, 3-pooluseliselt lülituv
Ülepingekategooria	II	II	II	II
Ventilaator, võimsustarve	50 W	50 W	50 W	50 W
Ventilaator, arv	2	2	2	2
Ventilaator, pööretearv, maksimaalne	680 p/min	680 p/min	680 p/min	680 p/min
Ventilaator, õhuvool, maksimaalne	5 100 m³/h	5 100 m³/h	5 100 m³/h	5 100 m³/h
Küttepump, võimsustarve	3 ... 87 W	3 ... 87 W	3 ... 87 W	3 ... 87 W

Tehnilised andmed – küttering

	VWL 105/6 A 230V	VWL 105/6 A	VWL 125/6 A 230V	VWL 125/6 A
Kütteeve temperatuur, minimaalne/maksimaalne	20 ... 75 °C	20 ... 75 °C	20 ... 75 °C	20 ... 75 °C
Kütteeve toru lihtpikkus, maksimaalne, välis- seadme ja siseseadme abil	20 m	20 m	20 m	20 m
Töö rõhk, minimaalne	0,05 MPa (0,50 bar)	0,05 MPa (0,50 bar)	0,05 MPa (0,50 bar)	0,05 MPa (0,50 bar)
Töö rõhk, maksimaalne	0,30 MPa (3,00 bar)	0,30 MPa (3,00 bar)	0,30 MPa (3,00 bar)	0,30 MPa (3,00 bar)
Voolumaht, minimaalne	995 l/h	995 l/h	995 l/h	995 l/h
Voolumaht, maksimaalne	2 065 l/h	2 065 l/h	2 065 l/h	2 065 l/h
Veekogus, välisseadmes	2,5 l	2,5 l	2,5 l	2,5 l
Veekogus, küttekontuuris, minimaalne, sulatusre- žiim, aktiveeritud/inaktiveeritud lisaküttesead	45 l / 150 l	45 l / 150 l	45 l / 150 l	45 l / 150 l
Jääkoiterõhk, hüdrauliline	55,0 kPa (550,0 mbar)	55,0 kPa (550,0 mbar)	55,0 kPa (550,0 mbar)	55,0 kPa (550,0 mbar)

Tehnilised andmed – külmaaine kontuur

	VWL 105/6 A 230V	VWL 105/6 A	VWL 125/6 A 230V	VWL 125/6 A
Külmaaine, tüüp	R290	R290	R290	R290
Külmaaine, täitekogus	1,30 kg	1,30 kg	1,30 kg	1,30 kg
Külmaaine, Global Warming Potential (GWP)	3	3	3	3
Külmaaine, CO ₂ -ekvivalent	0,0039 t	0,0039 t	0,0039 t	0,0039 t
Lubatud töö rõhk, maksimaalne	3,15 MPa (31,50 bar)	3,15 MPa (31,50 bar)	3,15 MPa (31,50 bar)	3,15 MPa (31,50 bar)
Kompressor, tüüp	Spiraalkompressor	Spiraalkompressor	Spiraalkompressor	Spiraalkompressor
Kompressor, õli tüüp	Spetsiifiline po- lüalküleenglükool (PAG)	Spetsiifiline po- lüalküleenglükool (PAG)	Spetsiifiline po- lüalküleenglükool (PAG)	Spetsiifiline po- lüalküleenglükool (PAG)
Kompressor, reguleerimiseseade	Elektrooniline	Elektrooniline	Elektrooniline	Elektrooniline

Tehnilised andmed – võimsus, kütterežiim

	VWL 105/6 A 230V	VWL 105/6 A	VWL 125/6 A 230V	VWL 125/6 A
Küttevõimsus, A2/W35	5,80 kW	5,80 kW	5,90 kW	5,90 kW
Võimsusarv, COP, EN 14511, A2/W35	4,60	4,60	4,60	4,60
Võimsustarve, efektiivne, A2/W35	1,26 kW	1,26 kW	1,28 kW	1,28 kW
Voolutarve, A2/W35	6,20 A	2,80 A	6,20 A	2,90 A
Küttevõimsus, minimaalne/maksimaalne, A7/W35	5,40 ... 12,50 kW	5,40 ... 12,50 kW	5,40 ... 14,00 kW	5,40 ... 14,00 kW
Küttevõimsus, nominaalne, A7/W35	8,10 kW	8,10 kW	8,50 kW	8,50 kW
Võimsusarv, COP, EN 14511, A7/W35	5,30	5,30	5,40	5,40
Võimsustarve, efektiivne, A7/W35	1,53 kW	1,53 kW	1,57 kW	1,57 kW
Voolutarve, A7/W35	7,40 A	3,00 A	7,60 A	3,10 A
Küttevõimsus, A7/W45	8,10 kW	8,10 kW	8,10 kW	8,10 kW
Võimsusarv, COP, EN 14511, A7/W45	4,10	4,10	4,10	4,10
Võimsustarve, efektiivne, A7/W45	1,98 kW	1,98 kW	1,98 kW	1,98 kW
Voolutarve, A7/W45	9,40 A	3,60 A	9,40 A	3,60 A
Küttevõimsus, A7/W55	9,10 kW	9,10 kW	9,10 kW	9,10 kW
Võimsusarv, COP, EN 14511, A7/W55	3,10	3,10	3,10	3,10
Võimsustarve, efektiivne, A7/W55	2,94 kW	2,94 kW	2,94 kW	2,94 kW
Voolutarve, A7/W55	13,50 A	5,10 A	13,50 A	5,10 A
Küttevõimsus, A7/W65	11,40 kW	11,40 kW	11,40 kW	11,40 kW
Võimsusarv, COP, EN 14511, A7/W65	2,30	2,30	2,30	2,30
Võimsustarve, efektiivne, A7/W65	4,96 kW	4,96 kW	4,96 kW	4,96 kW

	VWL 105/6 A 230V	VWL 105/6 A	VWL 125/6 A 230V	VWL 125/6 A
Voolutarve, A7/W65	22,20 A	7,90 A	22,20 A	7,90 A
Küttevõimsus, A-7/W35	9,20 kW	9,20 kW	12,20 kW	12,20 kW
Võimsusarv, COP, EN 14511, A-7/W35	2,70	2,70	2,70	2,70
Võimsustarve, efektiivne, A-7/W35	3,41 kW	3,41 kW	4,52 kW	4,52 kW
Voolutarve, A-7/W35	15,40 A	5,70 A	20,10 A	7,30 A

Tehnilised andmed – võimsus, jahutusrežiim

	VWL 105/6 A 230V	VWL 105/6 A	VWL 125/6 A 230V	VWL 125/6 A
Jahutusvõimsus, A35/W18	10,90 kW	10,90 kW	10,80 kW	10,80 kW
Energiaühuse tegur, EER, EN 14511, A35/W18	4,60	4,60	4,60	4,60
Võimsustarve, efektiivne, A35/W18	2,37 kW	2,37 kW	2,35 kW	2,35 kW
Voolutarve, A35/W18	10,90 A	4,20 A	10,90 A	4,20 A
Jahutusvõimsus, minimaalne/maksimaalne, A35/W7	4,40 ... 12,10 kW	4,40 ... 12,10 kW	4,30 ... 12,00 kW	4,30 ... 12,00 kW
Jahutusvõimsus, A35/W7	7,90 kW	7,90 kW	7,80 kW	7,80 kW
Energiaühuse tegur, EER, EN 14511, A35/W7	3,50	3,50	3,50	3,50
Võimsustarve, efektiivne, A35/W7	2,26 kW	2,26 kW	2,23 kW	2,23 kW
Voolutarve, A35/W7	10,20 A	4,00 A	10,20 A	4,00 A

Tehnilised andmed – müratase, kütterežiim

	VWL 105/6 A 230V	VWL 105/6 A	VWL 125/6 A 230V	VWL 125/6 A
Helivõimsus, EN 12102, EN 14511 LWA, A7/W35	58 dB(A)	59 dB(A)	58 dB(A)	59 dB(A)
Helivõimsus, EN 12102, EN 14511 LWA, A7/W45	58 dB(A)	59 dB(A)	58 dB(A)	59 dB(A)
Helivõimsus, EN 12102, EN 14511 LWA, A7/W55	60 dB(A)	59 dB(A)	60 dB(A)	59 dB(A)
Helivõimsus, EN 12102, EN 14511 LWA, A7/W65	61 dB(A)	59 dB(A)	61 dB(A)	59 dB(A)
Helivõimsus, EN 12102, EN 14511 LWA, A-7/W35, vaikne režiim 40%	54 dB(A)	55 dB(A)	54 dB(A)	55 dB(A)
Helivõimsus, EN 12102, EN 14511 LWA, A-7/W35, vaikne režiim 50%	51 dB(A)	51 dB(A)	51 dB(A)	51 dB(A)
Helivõimsus, EN 12102, EN 14511 LWA, A-7/W35, vaikne režiim 60%	51 dB(A)	51 dB(A)	51 dB(A)	51 dB(A)

Tehnilised andmed – müratase, jahutusrežiim

	VWL 105/6 A 230V	VWL 105/6 A	VWL 125/6 A 230V	VWL 125/6 A
Helivõimsus, EN 12102, EN 14511 LWA, A35/W18	58 dB(A)	59 dB(A)	58 dB(A)	59 dB(A)
Helivõimsus, EN 12102, EN 14511 LWA, A35/W7	59 dB(A)	59 dB(A)	59 dB(A)	59 dB(A)

Märksõnaloend

A	
Aurusti	81
B	
Bassein.....	75
C	
CE-märgistus.....	64
E	
Eeskirjad.....	60
Elekter	59
Elektriline separaator.....	76
Elektrivarustusettevõtte blokeering	76
H	
Hoiatuskleebis	64
J	
Jahutussained	82
Jääkoiterõhk	79
K	
Kaitsepiirkond.....	65
Kaitseventiil	80
Kasutuspiir.....	64
Katteosa	73, 80
Kondensaadi äravool.....	67, 81
Koost ja komponent.....	62–63
Kvalifikatsioon	59
Külmaaine	82
Jäätmekäitlus.....	84
Külmaainekontuur	81
Küttevee töötlemine.....	78
L	
Lekkekindlus.....	81
M	
Maksimumtermostaat	78
Minimaalne ringlusvee kogus	74
Mööde	68–69
O	
Ohutusseadis	65, 86
Otstarbekohane kasutamine	59
P	
Paigalduskoht.....	70
Paigaldusviis	70, 74
Paneeliosa.....	72
Pinge	59
S	
Skeem	60
Soojuspumbasüsteem.....	61
spetsialist.....	59
Sulatusrežiim	65
T	
Tarnekomplekt.....	68
Transport	68
Turvavarustus.....	60
Tööpõhimõte	61
Tüübisilt	63
U	
Ühenduskonsool.....	74–75
V	
Varuosad	80
Ventilaator	81
Voolutoide	76–77
Vundament	71
Võrgupinge kvaliteet.....	76

Õ	
Õhu kiireemaldi	80
Õhu sissevõtuvõre.....	74
Õhu väljalaskevõre.....	73

Eksploatacijos instrukcija

Turinys

1	Sauga	95
1.1	Su veiksmis susijusios įspėjamosios nuorodos.....	95
1.2	Naudojimas pagal paskirtį	95
1.3	Bendrosios saugos nuorodos	95
2	Nuorodos dėl dokumentacijos	97
2.1	Dokumentai.....	97
2.2	Instrukcijos galiojimas.....	97
3	Gaminio aprašymas	97
3.1	Šilumos siurblių sistema	97
3.2	Gaminio aprašymas.....	97
3.3	Šilumos siurblio veikimo principas	97
3.4	Sistemos skyriklis ir apsauga nuo šalčio	97
3.5	Gaminio sandara	97
3.6	Specifikacijų lentelė ir serijos numeris	97
3.7	Įspėjamasis lipdukas.....	98
4	Apsauginė zona	98
4.1	Apsauginė zona	98
4.2	Kondensato nuotako konstrukcija.....	99
5	Eksploatacija	100
5.1	Gaminio įjungimas	100
5.2	Gaminio valdymas	100
5.3	Apsaugos nuo šalčio užtikrinimas	100
5.4	Gaminio išjungimas	100
6	Techninė priežiūra ir patikra	100
6.1	Gaminio laisvumo užtikrinimas	100
6.2	Gaminio valymas	100
6.3	Techninės priežiūros atlikimas	100
7	Trikčių šalinimas	100
7.1	Sutrikimų šalinimas.....	100
8	Eksploatacijos sustabdymas	100
8.1	Laikinas gaminio eksploatacijos sustabdymas.....	100
8.2	Galutinis gaminio eksploatacijos sustabdymas.....	100
9	Perdirbimas ir šalinimas	100
9.1	Šaltnešio atidavimas utilizuoti.....	101
10	Garantija ir klientų aptarnavimas	101
10.1	Garantija	101
10.2	Klientų aptarnavimas	101

1 Sauga

1.1 Su veiksmiais susijusios įspėjamosios nuorodos

Su veiksmiais susijusių įspėjamųjų nuorodų klasifikacija

Su veiksmiais susijusios įspėjamosios nuorodos pagal galimo pavojaus sunkumą klasifikuojamos su šiais įspėjamaisiais ženklais ir signaliniais žodžiais:

Įspėjamieji ženklai ir signaliniai žodžiai



Pavojus!

Tiesioginis pavojus gyvybei arba sunkių sužalojimų pavojus



Pavojus!

Pavojus gyvybei dėl elektros smūgio



Įspėjimas!

Lengvų sužalojimų pavojus



Atsargiai!

Materialinės žalos arba žalos aplinkai rizika

1.2 Naudojimas pagal paskirtį

Naudojant netinkamai arba ne pagal paskirtį, gali kilti pavojai naudotojo ar kitų asmenų sveikatai ir gyvybei, arba gali būti padaryta žala gaminiui ir kitam turtui.

Gaminys – tai monoblokinės konstrukcijos oro ir vandens šilumos siurblio išorinis blokas.

Gaminys naudoja išorinį orą kaip šilumos šaltinį ir jį galima naudoti gyvenamajam pastatui šildyti bei karštam vandeniui ruošti.

Iš gaminio išeinantis oras turi galėti laisvai ištekėti ir jo negalima naudoti kitiems tikslams.

Gaminys skirtas tik statyti išorėje.

Gaminys skirtas naudoti tik buityje.

Naudojimas pagal paskirtį apima:

- pateiktų gaminio bei visų kitų įrangos dalių naudojimo instrukcijų laikymąsi;
- visų instrukcijose nurodytų kontrolės ir techninės priežiūros sąlygų laikymąsi.

Draudžiama šį prietaisą valdyti 8 metų neturintiems vaikams, asmenims su ribotais fiziniais, sensoriniais ar protiniais gebėjimais ir asmenims, neturintiems atitinkamos patirties ar žinių, nebent jie yra prižiūrimi arba jiems buvo suteikta informacijos, kaip tinkamai val-

dyti prietaisą ir gali atpažinti kylančius pavojus. Draudžiama vaikams žaisti su gaminiu. Negalima palikti vaikų be priežiūros, jei jiems buvo pavesta atlikti valymo ir naudotojo atliekamus techninės priežiūros darbus.

Kitoks nei pateikiamoje instrukcijoje aprašytas naudojimas arba jo ribas peržengiantis naudojimas yra laikomas naudojimu ne pagal paskirtį. Naudojimu ne pagal paskirtį taip pat laikomas bet koks tiesioginis naudojimas komerciniais arba pramoniniais tikslais.

Dėmesio!

Bet koks neleistinas naudojimas yra draudžiamas.

1.3 Bendrosios saugos nuorodos

1.3.1 Pavojus gyvybei dėl gaisro arba sprogimo atsiradus nesandarumų šaltnešio kontūre

Gaminyje yra degaus šaltnešio R290. Atsiradus nesandarumui, su oru susimaišęs išbėgantis šaltnešis gali sudaryti sprogimą atmosferą. Kyla gaisro ir sprogimo pavojus.

Artima sritis aplink gaminį apibrėžiama kaip apsaugos zona. Žr. skyrių „Apsaugos zona“.

- ▶ Įsitinkite, kad apsaugos zonoje nėra uždegimo šaltinių, pvz., kištukinių lizdų, šviesos jungiklių, lempų, elektros jungiklių arba kitų ilgalaikių uždegimo šaltinių.
- ▶ Apsaugos zonoje nenaudokite jokių purškalo ar kitų degių dujų.

1.3.2 Pakeitus gaminio ar šalia jo esančių įtaisų konstrukciją kyla pavojus gyvybei

- ▶ Jokiu būdu nenuimkite, neperdenkite arba neblokaukite apsauginių įrenginių.
- ▶ Nemanipuliuokite saugos įtaisais.
- ▶ Nepažeiskite ir nepašalinkite komponentų plombų.
- ▶ Nedarykite jokių pakeitimų:
 - gaminio
 - įvaduose
 - nuotake
 - šilumos šaltinio kontūro apsauginio vožtuvo
 - konstrukcinių sąlygų, galinčių turėti įtakos gaminio eksploatacijos saugai



1.3.3 Susižalojimo pavojus ir materialinės žalos rizika dėl netinkamos arba neatliekamos techninės priežiūros ir remonto

- ▶ Niekada nebandykite savarankiškai atlikti savo gaminio techninės priežiūros ir remonto darbų.
- ▶ Nedelsdami kreipkitės į šildymo sistemų specialistą, kad pašalintų triktis ir gedimus.
- ▶ Laikykitės iš anksto nustatytų techninės priežiūros intervalų.

1.3.4 Šaltis gali padaryti žalos.

- ▶ Įsitinkinkite, kad esant šalčiui šildymo sistema jokių būdu neliks eksploatuojama ir visose patalpose bus palaikoma pakankama temperatūra.
- ▶ Jei negalite užtikrinti eksploatavimo, paveskite šildymo sistemų specialistui ištuštinti šildymo sistemą.

1.3.5 Pavojus dėl netinkamo valdymo

Netinkamai atlikdami valdymo darbus galite sukelti grėsmę sau ir kitiems bei padaryti materialinės žalos.

- ▶ Atidžiai perskaitykite pateiktą instrukciją ir kartu naudojamus dokumentus, o svarbiausia skyrių „Sauga“ ir įspėjamąsias nuorodas.
- ▶ Atlikite tik šioje naudojimo instrukcijoje nurodytus darbus.



2 Nuorodos dėl dokumentacijos

2.1 Dokumentai

- ▶ Būtinai laikykitės visų eksploatacijos instrukcijų, pridamų prie įrenginio komponentų.
- ▶ Išsaugokite šią instrukciją bei visus kitus galiojančius dokumentus tolesniam naudojimui.

2.2 Instrukcijos galiojimas

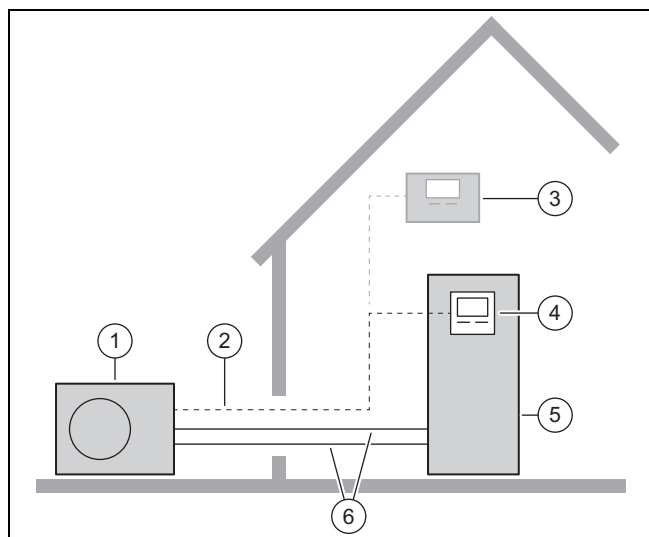
Ši instrukcija taikoma tik:

Gaminys
VWL 105/6 A 230V
VWL 105/6 A
VWL 125/6 A 230V
VWL 125/6 A

3 Gaminio aprašymas

3.1 Šilumos siurblių sistema

Tipinės šilumos siurblio sistemos su monoblokine technologija konstrukcija:



- | | |
|--------------------------|-----------------------------------------------|
| 1 Išorinis blokas | 4 Vidinio bloko reguliatorius |
| 2 „eBUS“ linija | 5 Vidinis blokas su karšto vandens rezervuaru |
| 3 Sistemos reguliatorius | 6 Kaitinimo grandinė |

3.2 Gaminio aprašymas

Gaminys – tai monoblokinės technologijos oro ir vandens šilumos siurblio išorinis blokas.

3.3 Šilumos siurblio veikimo principas

Šilumos siurblys yra su uždaru šaltnešio kontūru, kuriame cirkuliuoja šaltnešis.

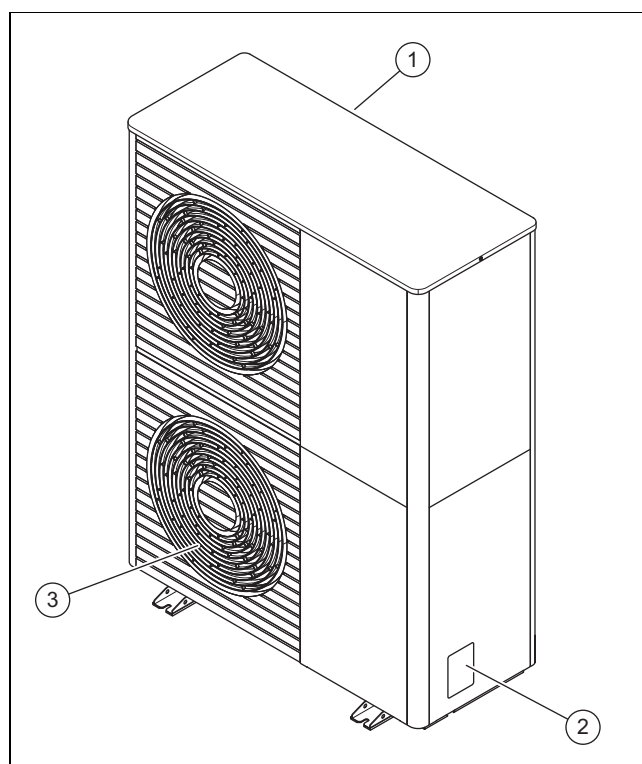
Dėl cikliško garavimo, kompresijos, skystėjimo ir plėtimosi iš aplinkos paimama šilumos energija ir atiduodama pastatui. Vėsinimo režimu iš pastato ištraukiama šilumos energija ir atiduodama aplinkai.

3.4 Sistemos skyriklis ir apsauga nuo šalčio

Esant sistemos skyrikliui, vidiniame bloke sumontuotas tarpinis šilumokaitis. Juo atskiriamas šildymo kontūras pirminiame šildymo kontūre (išorinio bloko) ir antriniame šildymo kontūre (pastate).

Jeigu į pirminį šildymo kontūrą pripildyta vandens ir antifrizo mišinio (sūrymo), tuomet išorinis blokas yra apsaugotas nuo užšalimo net ir tuo atveju, kai jis atjungiamas nuo elektros arba nutrūksta elektros srovės tiekimas.

3.5 Gaminio sandara






- | | |
|-------------------------|------------------------|
| 1 Oro įėjimo grotelės | 3 Oro išėjimo grotelės |
| 2 Specifikacijų lentelė | |

3.6 Specifikacijų lentelė ir serijos numeris

Specifikacijų lentelė yra dešinėje išorinėje gaminio pusėje. Specifikacijų lentelėje yra nomenklatūra ir serijos numeris.

3.7 Įspėjamasis lipdukas

Ant gaminio keliose vietose užklijuoti saugai svarbūs įspėjamieji lipdukai. Įspėjamuosiuose lipdukuose pateikiamos elgsenos su šaltnešiu R290 taisyklės. Įspėjamuosius lipdukus pašalinti draudžiama.

Simbolis	Reikšmė
	Įspėjimas dėl degių medžiagų, kartu su šaltnešiu R290.
	Naudoti ugnį, atvirą šviesą ir rūkyti draudžiama.
	Perskaitykite techninės priežiūros nuorodą, techninę instrukciją.

4 Apsauginė zona

4.1 Apsauginė zona

Produkto sudėtyje yra aušinimo skysčio R290. Atkreipkite dėmesį į tai, kad šio aušinimo skysčio tankis didesnis už oro tankį. Nesandarumo atveju išbėgęs aušinimo skystis gali rinktis arti grunto.

Šaltnešis negali kauptis tokiu būdu, dėl kurio gali susidaryti pavojinga, sprogi, dusinanti arba toksiška atmosfera. Šaltnešis pro pastato angas negali patekti į nuotekų sistemą. Šaltnešis neturi kauptis įgilinimuose.

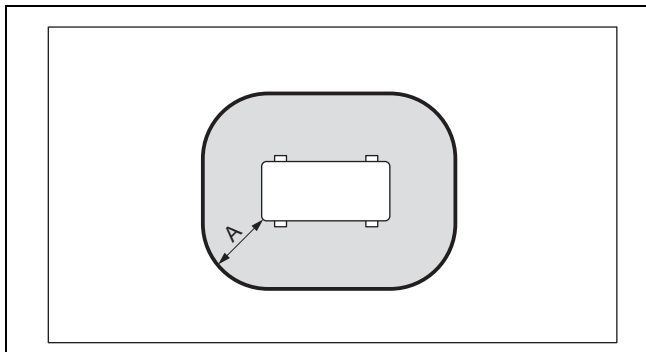
Artima sritis aplink gaminį apibrėžiama kaip apsaugos zona. Apsaugos zonoje neturi būti langų, durų, apšvietimo šachtų, įėjimų į rūšį, išėjimo liukų, stoglangių plokščiuose stoguose ar vėdinimo angų.

Apsaugos zonoje neturi būti uždegimo šaltinių, pvz., kištukinių lizdų, šviesos jungiklių, lempų, elektros jungiklių ar kitų ilgalaikių uždegimo šaltinių.

Apsaugos zona neturi pereiti į kaimynų sklypus arba viešojo eismo teritorijas.

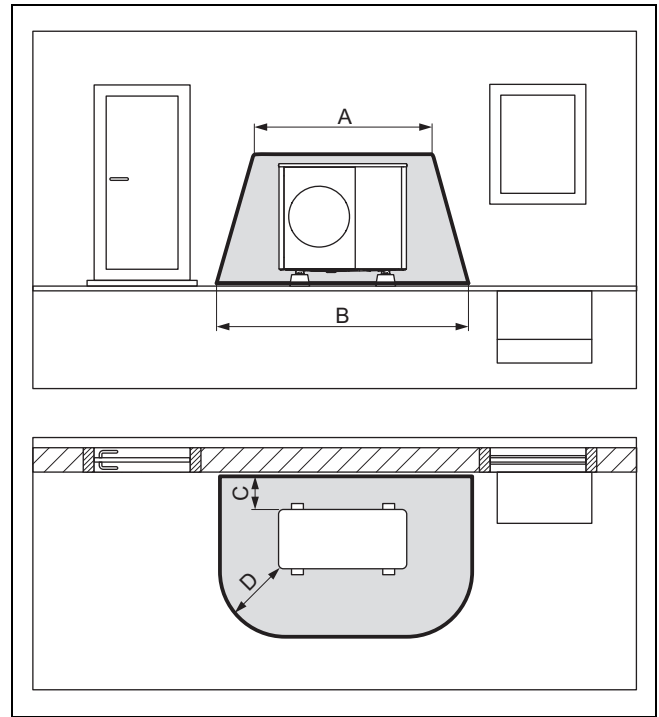
Apsaugos zonoje negalima atlikti jokių konstrukcijų pakeitimų, kurie pažeistų nurodytas apsaugos zonos taisykles.

4.1.1 Apsaugos zona, įrengiant žemės sklępę ant žemės



A 1000 mm

4.1.2 Apsaugos zona, statant ant žemės, prieš pastato sieną



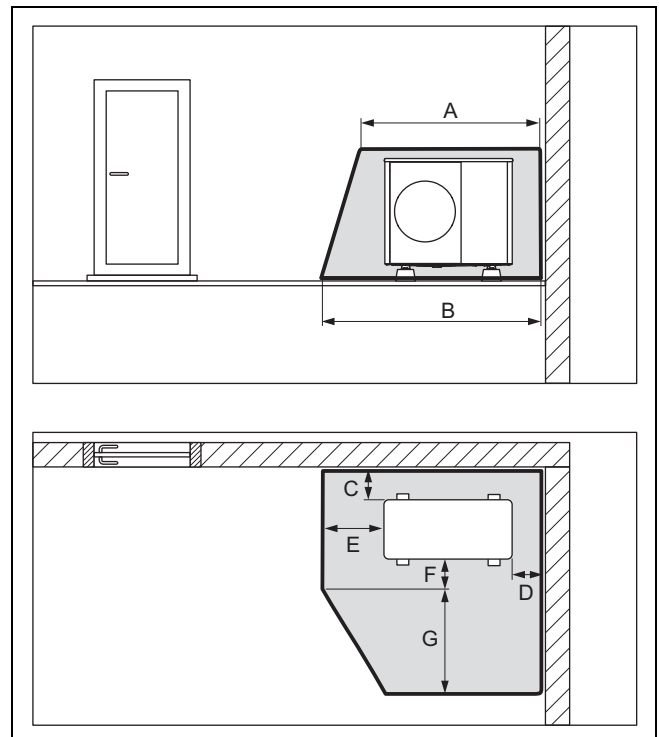
A 2100 mm

C 200 mm / 250 mm

B 3100 mm

D 1000 mm

4.1.3 Apsaugos zona, įrengiant ant žemės pastato kampe



A 2100 mm

E 1000 mm

B 2600 mm

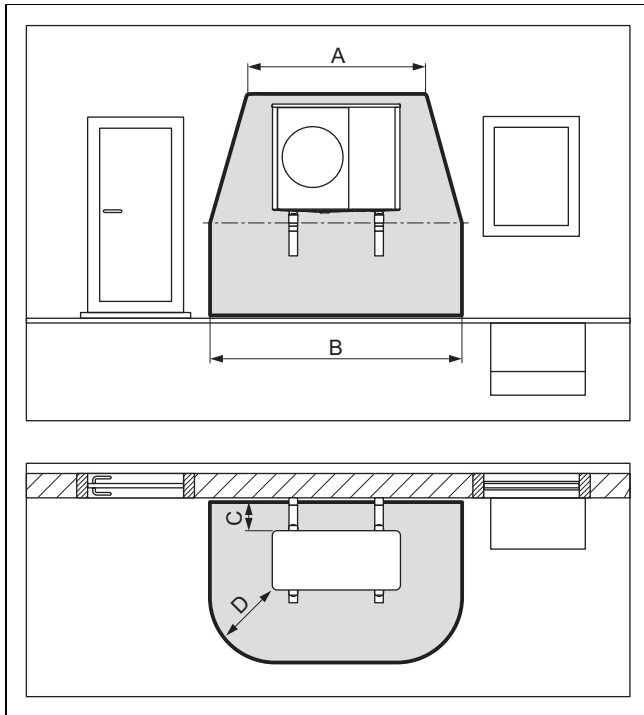
F 500 mm

C 200 mm / 250 mm

G 1800 mm

D 500 mm

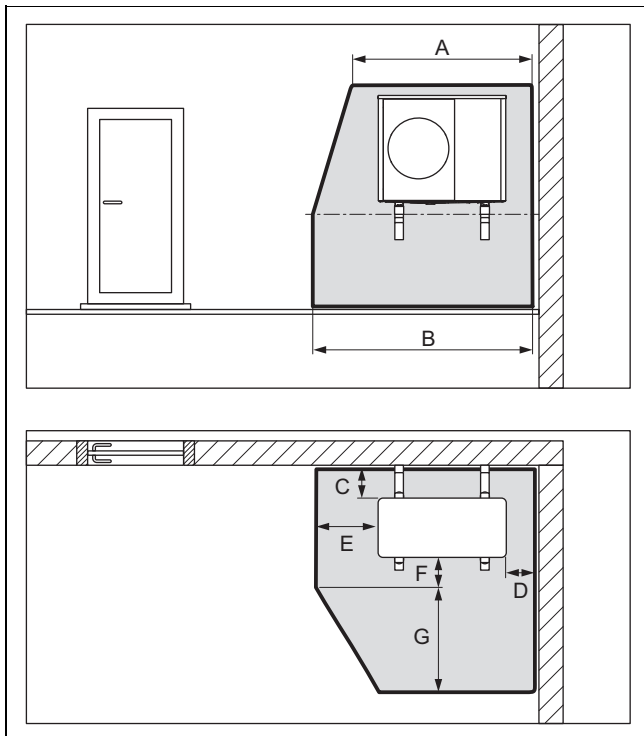
4.1.4 Apsaugos zona, montuojant sienas, prieš pastato sieną



A	2100 mm	C	200 mm / 250 mm
B	3100 mm	D	1000 mm

Apsauginė zona po gaminiu tęsiasi iki grindų.

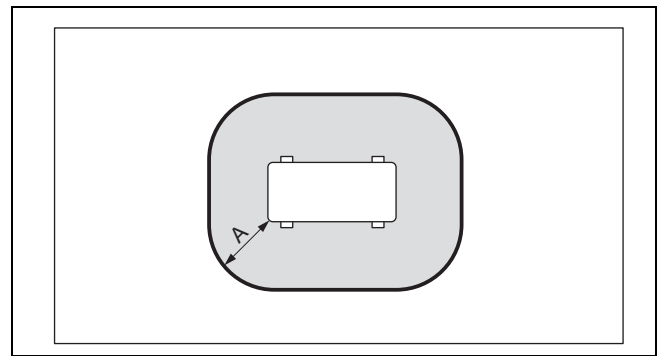
4.1.5 Apsaugos zona, montuojant sienas, pastato kampe



A	2100 mm	E	1000 mm
B	2600 mm	F	500 mm
C	200 mm / 250 mm	G	1800 mm
D	500 mm		

Apsauginė zona po gaminiu tęsiasi iki grindų.

4.1.6 Apsaugos zona, montuojant plokščią stogą



A 1000 mm

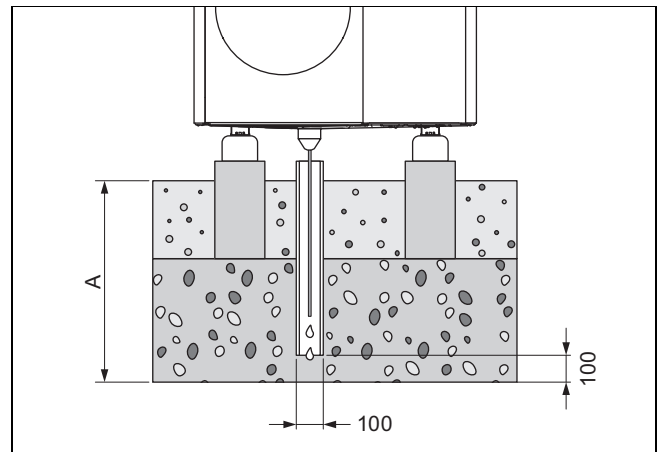
4.2 Kondensato nuotako konstrukcija

Susikaupusį kondensatą į nuotekų kanalą, siurbimo šulinį ar drenažo šachtą surinkti galima pro lietvamzdį, surinktuvą, nuvedimo iš balkono ar stogo lataką. Atviri surinktuvai ar lietaus vandens latakai apsaugos zonoje nekelia rizikos saugumui.

Atliekant bet kokius montavimo darbus, privaloma pasirūpinti, kad susikaupusio kondensato išleidimo linija negalėtų užšalti.

4.2.1 Kondensato nuotakas, kai montuojama ant grunto

Statant ant žemės, kondensatą per žemynkrypčio tiekimo vamzdį reikia nukreipti į žvyrą, kuris yra apsaugotoje nuo šalčio srityje.



A dydis regionui su užšalantiu gruntu ≥ 900 mm, regionui su neužšalantiu gruntu ≥ 600 mm.

Žemynkryptis tiekimo vamzdis turi būti nuvestas į pakankamo dydžio žvyro plotą, kad kondensatas galėtų laisvai susigerti.

Jei apsisaugoti nuo kondensato užšalimo, kaitinimo viela per kondensato nutekėjimo piltuvą turi būti įverta į žemynkryptį tiekimo vamzdį.

4.2.2 Kondensato nuotako konstrukcija, kai montuojama prie sienos

Kai montuojama ant sienos, kondensatas gali būti nukreipiamas į žvyro guolį, esantį po gaminiu.

Kondensatas prie lietvamzdžio gali būti prijungiamas per kondensato išleidimo liniją. Šiuo atveju priklausomai nuo vietos sąlygų įrenkite lydintįjį elektrinį šildytuvą, kad apsaugotumėte kondensato nutekėjimo liniją nuo šalčio.

4.2.3 Kondensato nuotako konstrukcija, kai montuojama ant plokščio stogo

Kai montuojama ant plokščio stogo, kondensatas prie lietvamzdžio ar stogo latako gali būti prijungiamas per kondensato išleidimo liniją. Šiuo atveju priklausomai nuo vietos sąlygų įrenkite lydintįjį elektrinį šildytuvą, kad apsaugotumėte kondensato nutekėjimo liniją nuo šalčio.

5 Eksploatacija

5.1 Gaminio įjungimas

- ▶ Pastate įjunkite visus skyriklius, kurie sujungti su gaminiu.

5.2 Gaminio valdymas

Valdoma vidinio bloko reguliatoriumi (→ vidinio bloko naudojimo instrukcija).

5.3 Apsaugos nuo šalčio užtikrinimas

1. Jeigu yra sistemos skyriklis, kuris užtikrina apsaugą nuo užšalimo, tuomet įsitikinkite, kad gaminyje yra ir liks įjungtas.
2. Įsitikinkite, kad oro įėjimo ir išėjimo srityse nesikaupia sniegas.

5.4 Gaminio išjungimas

1. Pastate išjunkite visus skyriklius, kurie sujungti su gaminiu.
2. Atkreipkite dėmesį į tai, kad apsauga nuo užšalimo neužtikrinama, kai nėra sistemos skyriklio, užtikrinančio apsaugą nuo užšalimo.

6 Techninė priežiūra ir patikra

6.1 Gaminio laisvumo užtikrinimas

1. Reguliariai šalinkite šakas ir lapus, kurios (-ie) susikaupę ant gaminio.
2. Nuo vėdinimo grotelių po gaminiu reguliariai šalinkite lapus ir nešvarumus.
3. Reguliariai šalinkite nuo oro įėjimo ir išėjimo grotelių sniegą.
4. Reguliariai valykite aplink gaminį susikaupusį sniegą.

6.2 Gaminio valymas

1. Dangtį valykite drėgna šluoste ir trupučiu muilo be tirpiklių.
2. Nenaudokite purškalo, šveitiklių, ploviklių, tirpiklių arba chloro turinčių valymo priemonių.

6.3 Techninės priežiūros atlikimas



Pavojus!

Pavojus susižaloti arba apgadinti daiktus neatliekant ar netinkamai atliekant techninę priežiūrą arba remontą!

Neatlikus arba netinkamai atlikus techninės priežiūros ar remonto darbus, gali būti sužaloti asmenys arba apgadintas gaminyje.

- ▶ Niekada nebandykite atlikti savo gaminio techninės priežiūros ir remonto darbų.
- ▶ Tai patikėkite įgalioti šildymo sistemų įmonei. Mes rekomenduojame sudaryti techninės priežiūros sutartį.

7 Triukščių šalinimas

7.1 Sutrikimų šalinimas

- ▶ Pastebėję ant gaminio garų dryžius, nieko nedarykite. Atitirpimo proceso metu toks efektas yra galimas.
- ▶ Jeigu gaminio nenaudojate, patikrinkite, ar nutrauktas elektros tiekimas. Jei reikia, įjunkite pastate visus skyriklius, kurie sujungti su gaminiu.
- ▶ Jei aprašyta priemonė bus nesėkminga, kreipkitės į šildymo sistemų specialistą.

8 Eksploatacijos sustabdymas

8.1 Laikinas gaminio eksploatacijos sustabdymas

1. Pastate išjunkite visus skyriklius, kurie sujungti su gaminiu.
2. Šildymo įrangą saugokite nuo šalčio.

8.2 Galutinis gaminio eksploatacijos sustabdymas

- ▶ Paveskite kvalifikuotam meistriui atlikti galutinį gaminio eksploatacijos sustabdymą.

9 Perdurbimas ir šalinimas

- ▶ Pakuotės šalinimą paveskite kvalifikuotam meistriui, kuris įrengė gaminį.



■ Jei gaminyje yra paženklintas šiuo ženklu:

- ▶ Šiuo atveju nešalinkite gaminio su buitėmis atliekomis.
- ▶ Vietoj to atiduokite gaminį elektros ir elektroninės įrangos atliekų surinkimo punkte.



■ Jei gaminys yra su baterijomis, kurios paženklintos šiuo ženklu, vadinasi, baterijose gali būti sveikatai ir aplinkai žalingų medžiagų.

- ▶ Tokiu atveju utilizuokite baterijas baterijų surinkimo punkte.

9.1 Šaltnešio atidavimas utilizuoti

[gaminį pripildyta šaltnešio R290.

- ▶ Paveskite šaltnešį utilizuoti tik įgaliotam šildymo sistemų specialistui.
- ▶ Laikykitės bendrųjų saugos nuorodų.

10 Garantija ir klientų aptarnavimas

10.1 Garantija

Informacijos apie gamintojo garantiją rasite Country specifics.

10.2 Klientų aptarnavimas

Mūsų techninės priežiūros tarnybos kontaktinę informaciją rasite Country specifics.

Įrengimo ir techninės priežiūros instrukcija

Turinys

1	Sauga.....	104	7	Elektros instaliacija	120
1.1	Su veiksmams susijusios įspėjamosios nuorodos.....	104	7.1	Elektros instaliacijos paruošimas.....	120
1.2	Naudojimas pagal paskirtį	104	7.2	Reikalavimai tinklo įtampos kokybei	121
1.3	Bendrosios saugos nuorodos	104	7.3	Reikalavimai elektros komponentams	121
1.4	Teisės aktai (direktyvos, įstatymai, standartai).....	105	7.4	Elektros atskyrimo įtaisas	121
2	Nuorodos dėl dokumentacijos.....	106	7.5	EVU blokavimo funkcijos komponentų įrengimas	121
2.1	Dokumentai.....	106	7.6	Elektros jungčių uždangalo išmontavimas.....	121
2.2	Instrukcijos galiojimas.....	106	7.7	Apvalkalo nuo elektros laido nuėmimas	121
2.3	Kitą informaciją	106	7.8	Prijunkite elektros maitinimą, 1~/230V	121
3	Gaminio aprašymas	106	7.9	Prijunkite elektros maitinimą, 3~/400V	122
3.1	Šilumos siurblių sistema	106	7.10	„eBUS“ linijos prijungimas	122
3.2	Gaminio aprašymas.....	106	7.11	Temperatūros ribojimo termostato prijungimas	123
3.3	Šilumos siurblio veikimo principas.....	106	7.12	Priedų prijungimas.....	123
3.4	Gaminio sandara	107	7.13	Elektros jungčių uždangalo montavimas	123
3.5	Duomenys specifikacijų lentelėje.....	108	8	Eksplotacijos pradžia	123
3.6	Įspėjamasis lipdukas.....	109	8.1	Tikrinimas prieš įjungiant	123
3.7	CE ženklas.....	109	8.2	Gaminio įjungimas	123
3.8	Naudojimo diapazonas	109	8.3	Karšto vandens / pildymo ir papildymo vandens tikrinimas ir ruošimas	123
3.9	Atitirpinimo režimas	110	8.4	Šildymo kontūro pildymas ir oro išleidimas iš jo	124
3.10	Apsauginiai įrenginiai.....	110	8.5	Esamas liekamasis tiekimo slėgis	124
4	Apsauginė zona	110	9	Perdavimas naudotojui	124
4.1	Apsauginė zona	110	9.1	Ekspluatoautojo instruktažas	124
4.2	Kondensato nuotako konstrukcija.....	112	10	Trikčių šalinimas	125
5	Montavimas.....	113	10.1	Klaidų pranešimai	125
5.1	Komplektacijos tikrinimas	113	10.2	Kiti sutrikimai.....	125
5.2	Gaminio transportavimas.....	113	11	Tikrinimas ir techninė priežiūra	125
5.3	Matmenys	113	11.1	Pasiruošimas tikrinimui ir techninei priežiūrai	125
5.4	Mažiausiųjų atstumų laikymasis	114	11.2	Darbo plano ir intervalų laikymasis	125
5.5	Montavimo būdo sąlygos.....	115	11.3	Atsarginių dalių įsigijimas	125
5.6	Įrengimo vietos parinkimas	115	11.4	Techninių priežiūros darbų atlikimas	125
5.7	Montavimo ir įrengimo parengimas	116	11.5	Tikrinimo ir techninės priežiūros užbaigimas.....	127
5.8	Pamato įrengimas.....	116	12	Remontas ir techninė priežiūra	127
5.9	Darbų saugos užtikrinimas	116	12.1	Šaltnešio kontūro paruošimas remonto ir techninės priežiūros darbams.....	127
5.10	Gaminio pastatymas.....	117	12.2	Šaltnešio pašalinimas iš gaminio.....	127
5.11	Apdailos dalių montavimas / išmontavimas.....	117	12.3	Šaltnešio kontūro komponentų išmontavimas.....	128
6	Hidraulinės įrangos įrengimas.....	119	12.4	Šaltnešio kontūro komponentų sumontavimas.....	128
6.1	Įrengimo būdas „Tiesioginis prijungimas“ arba „Sistemos atskyrimas“	119	12.5	Gaminio pripildymas šaltnešio.....	128
6.2	Mažiausiojo cirkuliuojančio vandens kiekio užtikrinimas.....	119	12.6	Remonto ir techninės priežiūros darbų užbaigimas.....	128
6.3	Reikalavimai hidraulinėms komponentams	119	13	Eksplotacijos sustabdymas.....	128
6.4	Pasiruošimas įrengti hidraulinę įrangą.....	119	13.1	Laikinas gaminio eksploatacijos sustabdymas.....	128
6.5	Vamzdynų nutiesimas gaminio link	119	13.2	Galutinis gaminio eksploatacijos sustabdymas.....	128
6.6	Vamzdynų prijungimas prie gaminio.....	120	14	Perdirbimas ir šalinimas.....	129
6.7	Hidraulinės įrangos įrengimo užbaigimas.....	120	14.1	Pakuotės šalinimas.....	129
6.8	Parinktis: gaminio prijungimas prie baseino	120	14.2	Šaltnešio utilizavimas	129
			15	Klientų aptarnavimas	129
			15.1	Klientų aptarnavimas	129

Priedas	130
A Funkcinė schema	130
B Apsauginiai įrenginiai	131
C Sujungimų schema	132
C.1 Jungčių schema, elektros srovės tiekimas, 1~/230V	132
C.2 Jungčių schema, elektros srovės tiekimas, 3~/400V	133
C.3 Jungčių schema, davikliai ir vykdikliai	134
D Patikros ir techninės priežiūros darbai	135
E Techniniai duomenys	135
Dalykinė rodyklė	138

1 Sauga

1.1 Su veiksmiais susijusios įspėjamosios nuorodos

Su veiksmiais susijusių įspėjamųjų nuorodų klasifikacija

Su veiksmiais susijusios įspėjamosios nuorodos pagal galimo pavojaus sunkumą klasifikuojamos su šiais įspėjamaisiais ženklais ir signaliniais žodžiais:

Įspėjamieji ženklai ir signaliniai žodžiai



Pavojus!

Tiesioginis pavojus gyvybei arba sunkių sužalojimų pavojus



Pavojus!

Pavojus gyvybei dėl elektros smūgio



Įspėjimas!

Lengvų sužalojimų pavojus



Atsargiai!

Materialinės žalos arba žalos aplinkai rizika

1.2 Naudojimas pagal paskirtį

Naudojant netinkamai arba ne pagal paskirtį, gali kilti pavojai naudotojo ar kitų asmenų sveikatai ir gyvybei, arba gali būti padaryta žala gaminiui ir kitam turtui.

Gaminys – tai monoblokinės konstrukcijos oro ir vandens šilumos siurblio išorinis blokas.

Gaminys naudoja išorinį orą kaip šilumos šaltinį ir jį galima naudoti gyvenamajam pastatui šildyti bei karštam vandeniui ruošti.

Iš gaminio išeinantis oras turi galėti laisvai ištekėti ir jo negalima naudoti kitiems tikslams.

Gaminys skirtas tik statyti išorėje.

Gaminys skirtas naudoti tik butyje.

Naudojimas pagal paskirtį apima:

- pateiktų gaminio bei visų kitų įrangos dalių naudojimo, įrengimo ir techninės priežiūros instrukcijų laikymąsi;
- įrengimą ir montavimą pagal gaminio ir sistemos patvirtinimą
- visų instrukcijose nurodytų kontrolės ir techninės priežiūros sąlygų laikymąsi.

Naudojimui pagal paskirtį priskiriamas ir montavimas pagal IP kodą.

Kitoks nei pateikiamoje instrukcijoje aprašytas naudojimas arba jo ribas peržengiantis naudojimas yra laikomas naudojimu ne pagal paskirtį. Naudojimu ne pagal paskirtį taip pat laikomas bet koks tiesioginis naudojimas komerciniais arba pramoniniais tikslais.

Dėmesio!

Bet koks neleistinas naudojimas yra draudžiamas.

1.3 Bendrosios saugos nuorodos

1.3.1 Pavojus dėl nepakankamos kvalifikacijos

Šiuos darbus leidžiama atlikti tik kvalifikuotam meistriui, turinčiam pakankamą kvalifikaciją:

- Montavimas
 - Išmontavimas
 - Įrengimas
 - Paleidimas
 - Tikrinimas ir techninė priežiūra
 - Remontas
 - Eksploatacijos sustabdymas
- Atsižvelkite į esamą technikos lygį.

1.3.2 Pavojus dėl nepakankamos kvalifikacijos dirbant su šaltnešiu R290

Bet kokį darbą, kuriam atlikti reikia atidaryti prietaisą, leidžiama atlikti tik kvalifikuotiems asmenims, turintiems žinių apie šaltnešio R290 specialias savybes ir keliamus pavojus.

Be to, darbams prie šaltnešio kontūro reikia specializuotų, vietos įstatymus atitinkančių, su šaldymo technika susijusių žinių. Tai taip pat apima specializuotas žinias, kaip elgtis su degiais šaltnešiais, atitinkamais įrankiais ir reikalingomis apsaugos priemonėmis.


- Laikykitės atitinkamų vietos įstatymų ir reikalavimų.

1.3.3 Pavojus gyvybei dėl elektros smūgio

Palietus įtampingąsias dalis, kyla pavojus patirti elektros smūgį.

Prieš pradėdami dirbti prie gaminio, atlikite toliau nurodytus veiksmus:

- Atjunkite įtampos tiekimą gaminiui atjungdami visų maitinimo šaltinių visus polius (III viršįtampos kategorijos visiško atjungimo elektrinio skiriamąjo įtaiso, pvz., saugiklio arba apsauginio linijos jungiklio).

- 
- ▶ Apsaugokite, kad nebūtų įjungti iš naujo.
 - ▶ Palaukite mažiausiai 3 min., kol kondensatoriuose neliks įtampos.
 - ▶ Patikrinkite, ar neliko įtampos.

1.3.4 Pavojus gyvybei dėl gaisro arba sproginimo atsiradus nesandarumų šaltnešio kontūre

Gaminyje yra degaus šaltnešio R290. Atsiradus nesandarumų, su oru susimaišęs išbėgantis šaltnešis gali sudaryti sprogią atmosferą. Kyla gaisro ir sproginimo pavojus.

Artima sritis aplink gaminį apibrėžiama kaip apsaugos zona. Žr. skyrių „Apsaugos zona“.

- ▶ Kai dirbate prie atidaryto gaminio, prieš pradėdami dirbti su dujų nuotėkio paieškos prietaisu įsitikinkite, kad nėra nesandarumo.
- ▶ Dujų nuotėkio paieškos prietaisas negali būti uždegimo šaltinis. Dujų nuotėkio paieškos prietaisas turi būti kalibruotas šaltnešiui R290 ir nustatytas $\leq 25\%$ apatinės sproginimo ribos.
- ▶ Laikykitės visus uždegimo šaltinius toliau nuo apsaugos zonos. Ypač atviras liepsnas, karštesnius nei $370\text{ }^{\circ}\text{C}$ paviršius, elektros prietaisus ar įrankius be uždegimo šaltinių, statinį išlydį.

1.3.5 Pavojus dėl ugnies arba sproginimo pašalinant šaltnešį

Gaminyje yra degaus šaltnešio R290. Su oru susimaišęs šaltnešis gali sudaryti sprogią atmosferą. Kyla gaisro ir sproginimo pavojus.

- ▶ Darbus atlikite tik tada, jei mokate elgtis su šaltnešiu R290.
- ▶ Naudokite asmenines apsaugines priemones ir turėkite su savimi gesintuvą.
- ▶ Naudokite tik šaltnešiui R290 leidžiamus nepriekaištingos būklės įrankius ir prietaisus.
- ▶ Įsitikinkite, kad į šaltnešio kontūrą, šaltnešį tiekiančius įrankius arba prietaisus ar šaltnešio balioną nepateks oro.
- ▶ Pasirūpinkite, kad aušinimo skystis R290 jokiū būdu nepatektų į kanalizaciją.

1.3.6 Pavojus gyvybei dėl trūkstančių saugos įtaisų

Šiame dokumente esančiose schemose nurodyti ne visi tinkamam įrengimui būtini saugos įtaisai.

- ▶ Įrenkite būtinus saugos įtaisus sistemoje.
- ▶ Laikykitės specialiuųjų šalies ir tarptautinių įstatymų, standartų ir direktyvų.

1.3.7 Pavojus nudegti, nusiplikyti arba nušalti prisilietus prie karštų bei šaltų konstrukcinių dalių

Prisilietus prie kai kurių konstrukcinių dalių, ypač neizoliuotų vamzdinių, kyla nudegimų ir nušalimų pavojus.

- ▶ Darbus su konstrukcinėmis dalimis pradėkite tik tada, kai šios pasiekė aplinkos temperatūrą.

1.4 Teisės aktai (direktyvos, įstatymai, standartai)

- ▶ Vadovaukitės nacionaliniais teisės aktais, standartais, direktyvomis, potvarkiais ir įstatymais.

2 Nuorodos dėl dokumentacijos

2.1 Dokumentai

- ▶ Būtinai laikykite visų eksploatacijos ir įrengimo instrukcijų, pridėdamų prie sistemos komponentų.
- ▶ Perduokite šią instrukciją bei visus kitus galiojančius dokumentus sistemos eksploatuotojui.

2.2 Instrukcijos galiojimas

Ši instrukcija taikoma tik:

Gaminys
VWL 105/6 A 230V
VWL 105/6 A
VWL 125/6 A 230V
VWL 125/6 A

2.3 Kita informacija

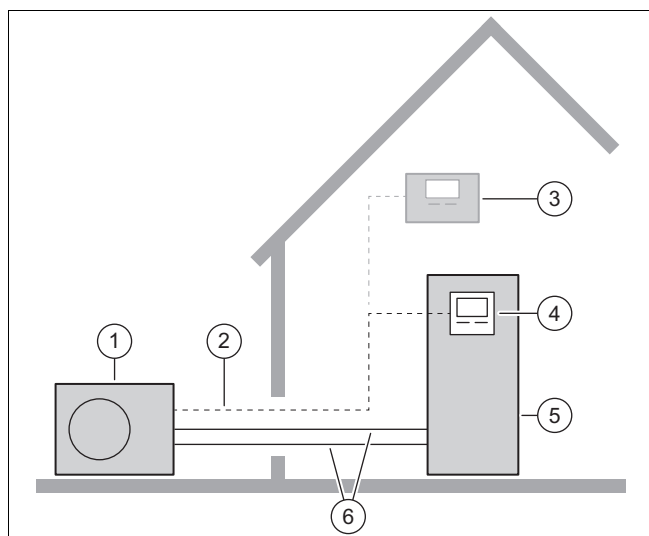


- ▶ Nuskaitykite rodomą kodą savo išmaniuoju telefonu, kad gautumėte daugiau informacijos apie įrengimą.
 - ◁ Jūs būsite nukreipti prie vaizdinės medžiagos, kaip įrengti.

3 Gaminio aprašymas

3.1 Šilumos siurblių sistema

Tipinės šilumos siurblio sistemos su monoblokine technologija konstrukcija:



- | | |
|--------------------------|-----------------------------------------------|
| 1 Išorinis blokas | 4 Vidinio bloko reguliatorius |
| 2 „eBUS“ linija | 5 Vidinis blokas su karšto vandens rezervuaru |
| 3 Sistemos reguliatorius | 6 Kaitinimo grandinė |

3.2 Gaminio aprašymas

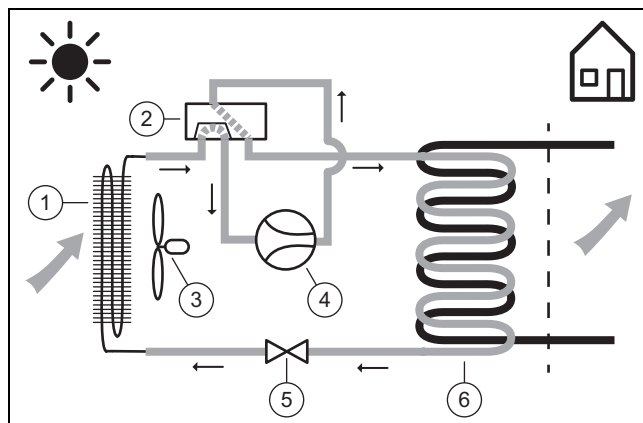
Gaminys – tai monoblokinės technologijos oro ir vandens šilumos siurblio išorinis blokas.

3.3 Šilumos siurblio veikimo principas

Šilumos siurblys yra su uždaru šaltnešio kontūru, kuriame cirkuliuoja šaltnešis.

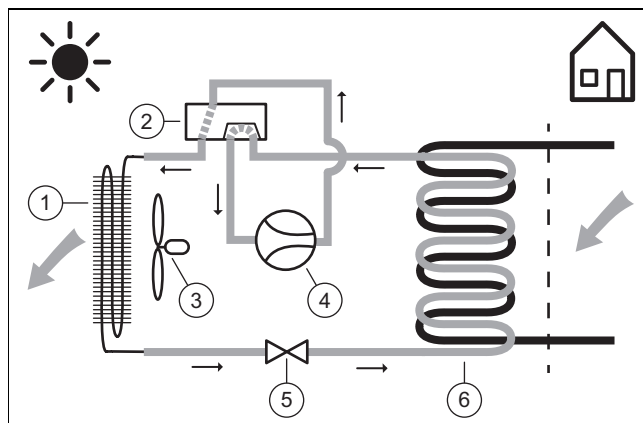
Dėl cikliško garavimo, kompresijos, skystėjimo ir plėtimosi šildymo režimu iš aplinkos paaimama šilumos energija ir atiduodama pastatui. Vėsinimo režimu iš pastato ištraukiama šilumos energija ir atiduodama aplinkai.

3.3.1 Veikimo principas šildymo režimu



- | | |
|-------------------------------|------------------------|
| 1 Garintuvas | 4 Kompresorius |
| 2 4-eigis perjungimo vožtuvas | 5 Išsiplėtimo vožtuvas |
| 3 Ventilatorius | 6 Kondensatorius |

3.3.2 Veikimo principas vėsinimo režimu



- | | |
|-------------------------------|------------------------|
| 1 Kondensatorius | 4 Kompresorius |
| 2 4-eigis perjungimo vožtuvas | 5 Išsiplėtimo vožtuvas |
| 3 Ventilatorius | 6 Garintuvas |

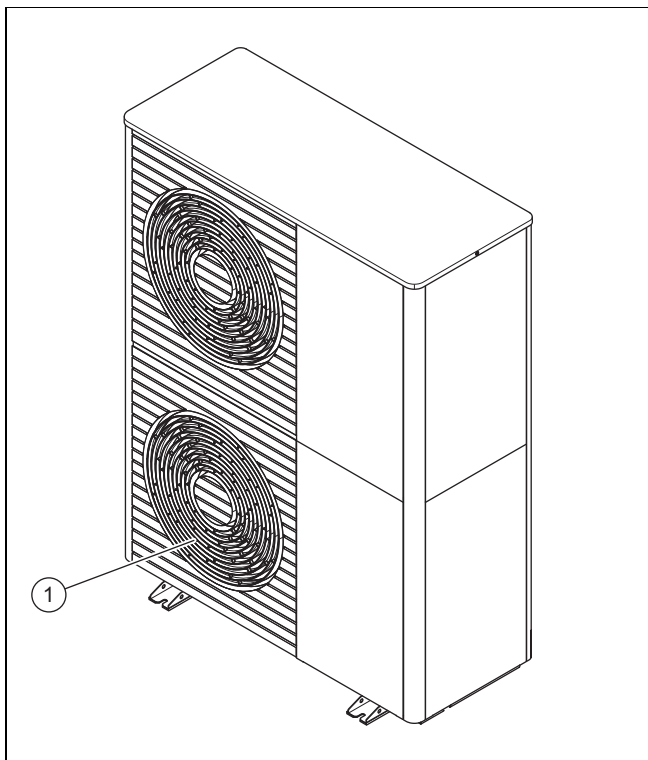
3.3.3 Triukšmą mažinantis režimas

Gaminiui galima aktyvinti triukšmą mažinantį režimą.

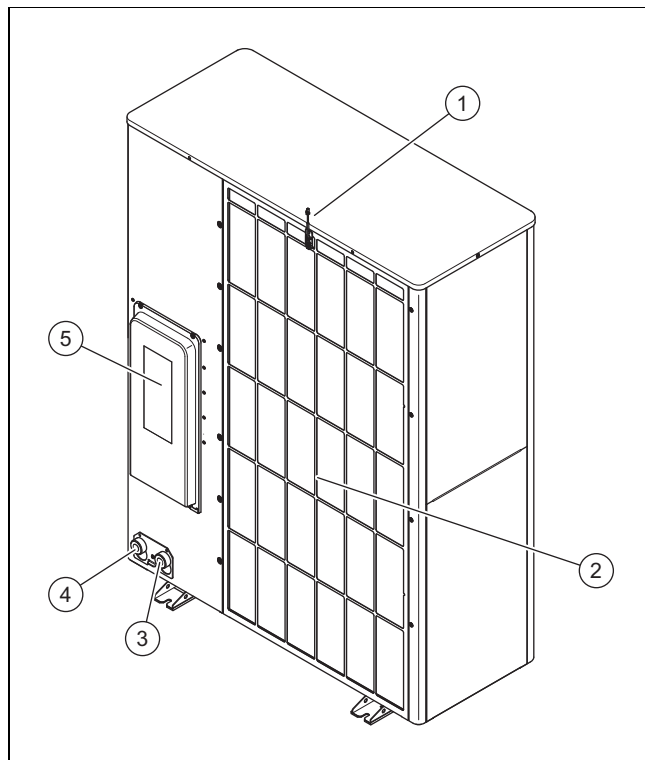
Triukšmą mažinančiame režime gaminys veikia tyliau nei įprastame režime. Tai pasiekama apribojant kompresoriaus sūkių skaičių ir atitinkamai pritaikius ventilatoriaus sūkių skaičių.

3.4 Gaminio sandara

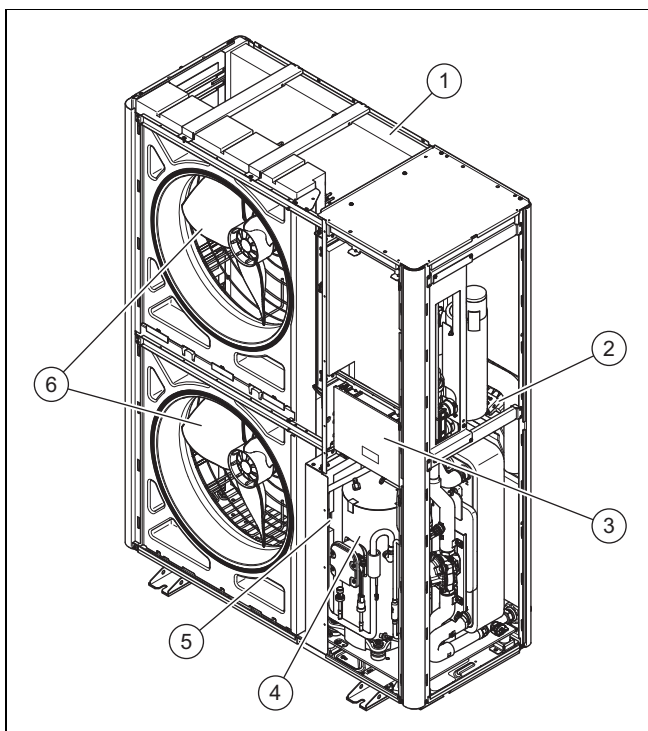
3.4.1 Įrenginys



1 Oro išėjimo grotelės

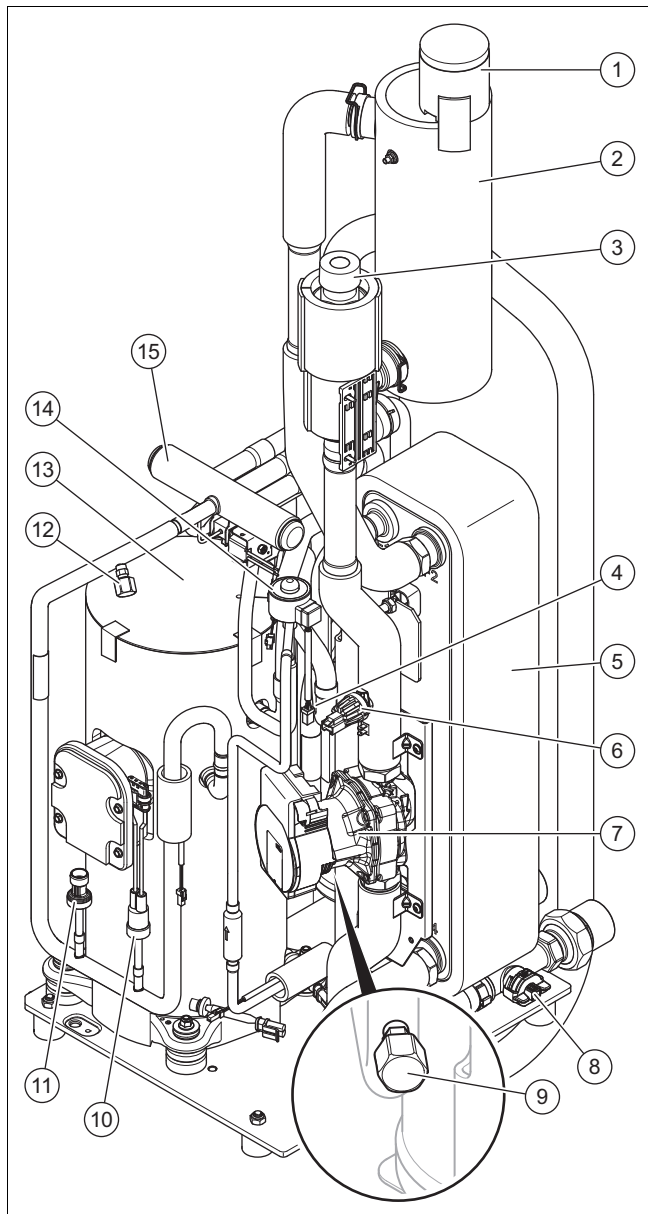


- | | | | |
|---|------------------------------------------------|---|--------------------------------------------------|
| 1 | Temperatūros daviklis
prie oro įėjimo | 4 | Iš šildymo sistemos
grįžtančio srauto jungtis |
| 2 | Oro įėjimo grotelės | 5 | Elektros jungčių dangtis |
| 3 | Į šildymo sistemą tie-
kiamo srauto jungtis | | |

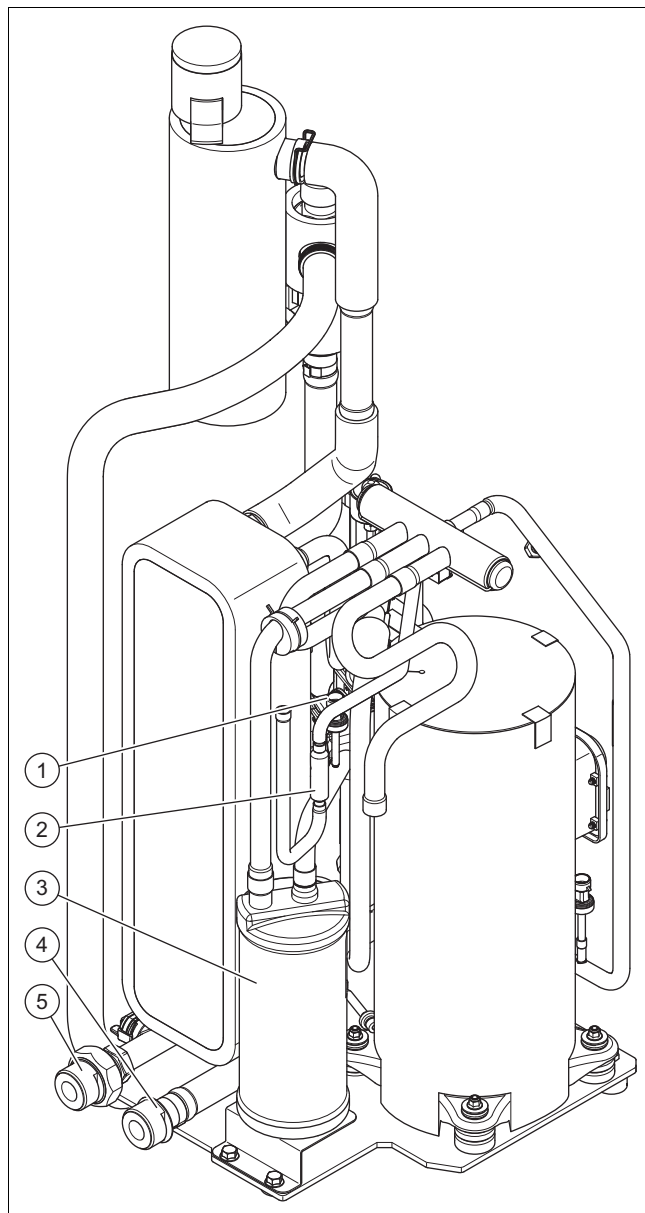


- | | | | |
|---|-----------------------------------------|---|----------------------|
| 1 | Garintuvas | 4 | Kompresoriaus mazgas |
| 2 | Spausdintinė plokštė
INSTALLER BOARD | 5 | Mazgas INVERTER |
| 3 | Spausdintinė plokštė
HMU | 6 | Ventiliatorius |

3.4.2 Kompresoriaus mazgas



- | | | | |
|---|--------------------------------------------------|----|-----------------------------------------------------|
| 1 | Spartusis alsuoklis | 10 | Slėgio relė didelio slėgio srityje |
| 2 | Skirtuvas | 11 | Slėgio jutiklis didelio slėgio srityje |
| 3 | Apsauginis vožtuvas | 12 | Techninės priežiūros jungtis didelio slėgio srityje |
| 4 | Filtrai | 13 | Kompresorius |
| 5 | Kondensatorius | 14 | Elektroninis išsiplėtimo vožtuvas |
| 6 | Slėgio jutiklis šildymo kontūre | 15 | 4-eigis perjungimo vožtuvas |
| 7 | Šildymo siurblys | | |
| 8 | Srauto jutiklis | | |
| 9 | Techninės priežiūros jungtis mažo slėgio srityje | | |





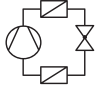


- | | | | |
|---|-------------------------------------|---|-----------------------------------------------|
| 1 | Slėgio jutiklis mažo slėgio srityje | 4 | Į šildymo sistemą tiekiamo srauto jungtis |
| 2 | Filtrai | 5 | Iš šildymo sistemos grįžtančio srauto jungtis |
| 3 | Šaltnešio rinktuvas | | |

3.5 Duomenys specifikacijų lentelėje

Specifikacijų lentelė yra dešinėje išorinėje gaminio pusėje.




Kita specifikacijų lentelė yra gaminio viduje. Ji tampa matoma išmontavus korpuso dangtį.

Duomuo	Reikšmė
Serijos Nr.	Aiškus įrenginio identifikavimo numeris
VWL ...	Nomenklatūra
IP	Apsaugos klasė
	Kompresorius
	Regulatorius
P ne didesnė nei	Skaičiuotinė galia, maks.
I maks.	Skaičiuotinė srovė, maks.
I	Paleidimo srovė

Duomuo	Reikšmė
MPa (bar)	Leidžiamas darbinis slėgis
	Šaltnešio kontūras
R290	Šaltnešio tipas
GWP	Global Warming Potential
kg	Pripildymo kiekis
t CO ₂	CO ₂ ekvivalentas
Ax/Wxx	Įeinančio oro temperatūra x °C ir tiekiamojo šildymo srauto temperatūra xx °C
COP / 	Galios rodiklis / šildymo režimas
EER / 	Naudingo veikimo koeficientas / aušinimo režimas

3.6 Įspėjamasis lipdukas

Ant gaminio keliose vietose užklijuoti saugai svarbūs įspėjamieji lipdukai. Įspėjamuosiuose lipdukuose pateikiamos elgsenos su šaltnešiu R290 taisyklės. Įspėjamuosius lipdukus pašalinti draudžiama.

Simbolis	Reikšmė
	Įspėjimas dėl degių medžiagų, kartu su šaltnešiu R290.
	Naudoti ugnį, atvirą šviesą ir rūkyti draudžiama.
	Perskaitykite techninės priežiūros nuorodą, techninę instrukciją.

3.7 CE ženklas



CE ženklu užtikrinama, kad gaminiai pagal atitikties deklaraciją atitinka pagrindinius galiojančių direktyvų reikalavimus.

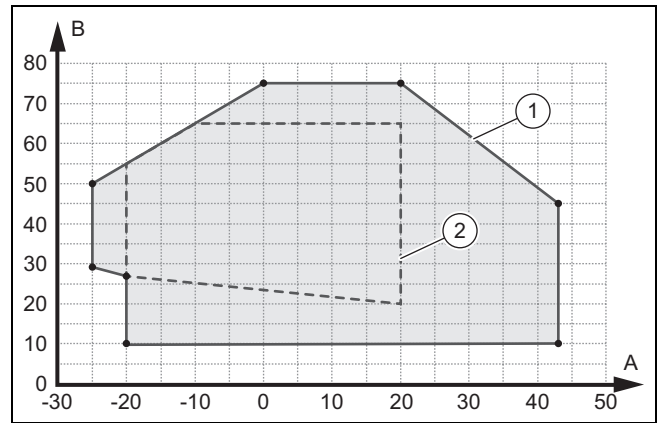
Atitikties deklaraciją galima peržiūrėti pas gamintoją.

3.8 Naudojimo diapazonas

Gaminys veikia tarp minimalios ir maksimalios išorinių temperatūrų. Šios išorės temperatūros apibrėžia naudojimo ribas šildymo, karšto vandens ruošimo ir vėsinimo režimams. Eksploatuojant už naudojimo ribų, gaminys išjungiamas.

3.8.1 Naudojimo ribos, šildymo režimas

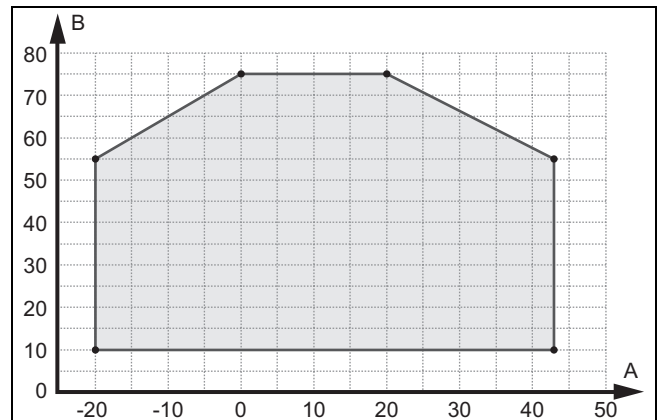
Šildymo režimu gaminys veikia išorės temperatūroje nuo -25 °C iki 43 °C.



- A Išorinė temperatūra
B Šildymo sistemos vandens temperatūra
- 1 Naudojimo ribos, šildymo režimas
2 Naudojimo sritis pagal EN 14511

3.8.2 Naudojimo ribos, karšto vandens ruošimas

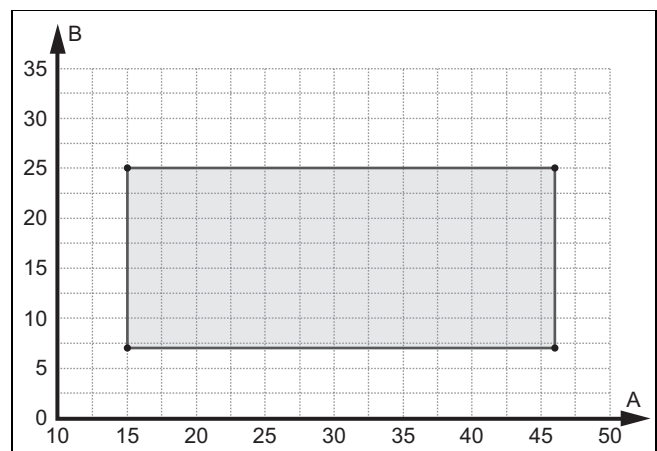
Karšto vandens režimu gaminys veikia išorės temperatūroje nuo -20 °C iki 43 °C.



- A Išorinė temperatūra
B Šildymo sistemos vandens temperatūra

3.8.3 Naudojimo ribos, vėsinimo režimas

Vėsinimo režimu gaminys veikia išorės temperatūroje nuo 15 °C iki 46 °C.



- A Išorinė temperatūra
B Šildymo sistemos vandens temperatūra

3.9 Atitirpinimo režimas

Esant žemesnei nei 5 °C, ant kondensatoriaus plokštelių gali užšalti tirpsmo vanduo ir susidaryti šerkšnas. Apšerkšnijimas atpažįstamas automatiškai ir tam tikrais laiko intervalais atitirpinama automatiškai.

Atitirpinama apgręžiant šaltnešio kontūrą šilumos siurblio eksploatavimo metu. Tam reikalinga šilumos energija paaimama iš šildymo sistemos.

Tinkamas atitirpinimo režimas galimas tik tada, kai šildymo sistemoje cirkuliuoja mažiausias šildymo sistemos vandens kiekis:

Gaminys	Aktyvintas papildomas šildytuvas, karšto vandens temperatūra > 25 °C	Išaktyvintas papildomas šildytuvas, karšto vandens temperatūra > 15 °C
VWL 35/6 ir VWL 55/6	15 litrų	40 litrų
VWL 65/6 ir VWL 75/6	20 litrų	55 litrų
VWL 105/6 ir VWL 125/6	45 litrų	150 litrų

3.10 Apsauginiai įrenginiai

Gaminyje sumontuoti saugos įtaisai. Žr. saugos įtaisų grafino vaizdo priedą.

Jeigu slėgis šaltnešio kontūre viršija maksimalų 3,15 MPa (31,5 bar) slėgį, tuomet slėgio relė laikinai išjungia gaminį. Po tam tikro laukimo laiko mėginama paleisti iš naujo. Po trijų iš eilės nesėkmingų bandymų paleisti pasirodo klaidos pranešimas.

Jeigu gaminys išjungiamas, tuomet esant 7 °C kompresoriaus išleidimo angos temperatūrai įjungiamas karterio korpuso šildymas, kad pakartotinai įjungus būtų išvengta galimų pažeidimų.

Jei kompresoriaus įleidimo ir išleidimo angų temperatūra yra žemesnė nei -15 °C, tada kompresorius nepradeda veikti.

Jei išmatuota temperatūra kompresoriaus išleidimo angoje yra aukštesnė už leistiną temperatūrą, kompresorius išjungiamas. Leistina temperatūra priklauso nuo garavimo ir kondensacijos temperatūros.

Slėgis šildymo kontūre kontroliuojamas slėgio davikliu. Slėgiui nukritus žemiau 0,5 bar, išjungiamas dėl sutrikimo. Slėgiui pakilus virš 0,7 bar, sutrikimas atstatomas vėl.

Slėgį šildymo kontūre palaiko apsauginis vožtuvas. Apkrova sumažinama, esant 2,5 bar.

Gaminyje įrengtas greitojo oro išleidimo įtaisas. Jo uždaryti negalima.

Šildymo kontūre cirkuliuojančio vandens kiekis kontroliuojamas srauto davikliu. Jei šilumos pareikalavimo metu veikiant recirkuliaciniam siurbliui neatpažįstama prataka, kompresorius nepradeda veikti.

Jeigu šildymo sistemos vandens temperatūra nukrenta žemiau 4 °C, tuomet paleidus šildymo siurblių automatiškai aktyvinama apsaugos nuo šalčio funkcija.

4 Apsauginė zona

4.1 Apsauginė zona

Produkto sudėtyje yra aušinimo skysčio R290. Atkreipkite dėmesį į tai, kad šio aušinimo skysčio tankis didesnis už oro tankį. Nesandarumo atveju išbėgęs aušinimo skystis gali rinktis arti grunto.

Šaltnešis negali kauptis tokiu būdu, dėl kurio gali susidaryti pavojinga, sprogi, dusinanti arba toksiška atmosfera. Šaltnešis pro pastato angas negali patekti į nuotekų sistemą. Šaltnešis neturi kauptis įgilinimuose.

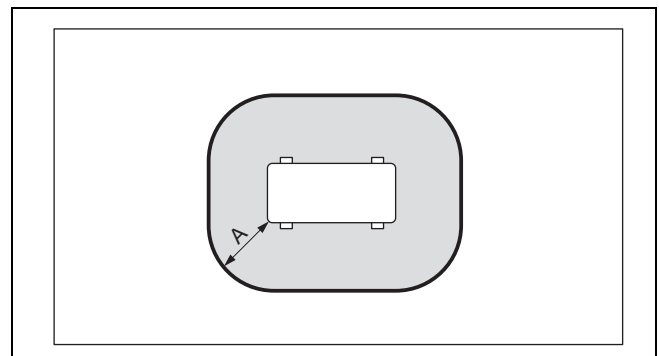
Artima sritis aplink gaminį apibrėžiama kaip apsaugos zona. Apsaugos zonoje neturi būti langų, durų, apšvietimo šachtų, įėjimų į rūsi, išėjimo liukų, stoglangių plokščiuose stoguose ar vėdinimo angų.

Apsaugos zonoje neturi būti uždegimo šaltinių, pvz., kištukinių lizdų, šviesos jungiklių, lempų, elektros jungiklių ar kitų ilgalaikių uždegimo šaltinių.

Apsaugos zona neturi pereiti į kaimynų sklypus arba viešojo eismo teritorijas.

Apsaugos zonoje negalima atlikti jokių konstrukcijų pakeitimų, kurie pažeistų nurodytas apsaugos zonos taisykles.

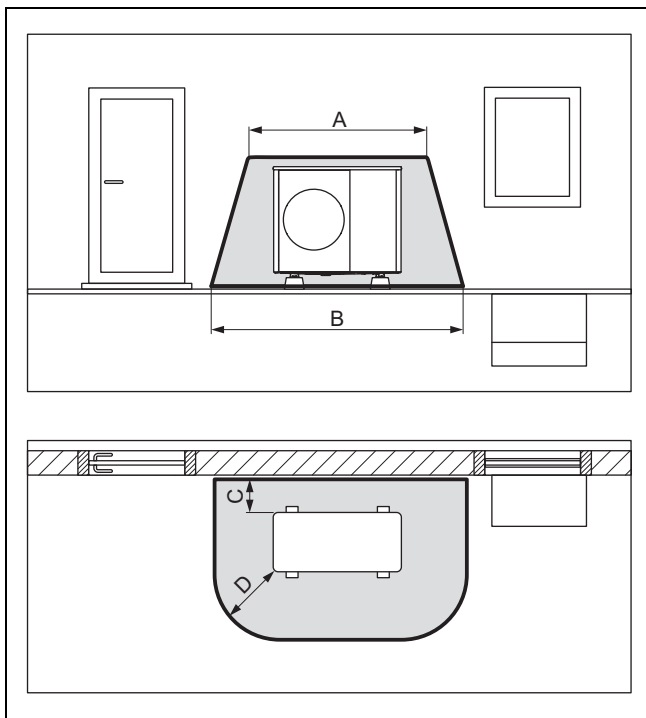
4.1.1 Apsaugos zona, įrengiant žemės sklype ant žemės



A 1000 mm

Matmuo A yra aplink gaminį esantis atstumas.

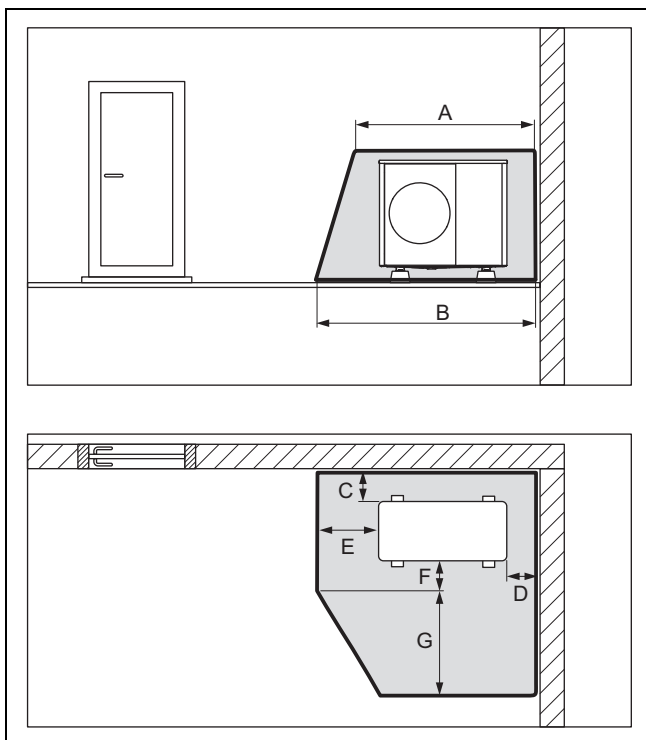
4.1.2 Apsaugos zona, statant ant žemės, prieš pastato sieną



A	2100 mm	C	200 mm / 250 mm
B	3100 mm	D	1000 mm

C dydis yra minimalus atstumas, koks turi būti iki sienos (→ Skyriuje 5.4).

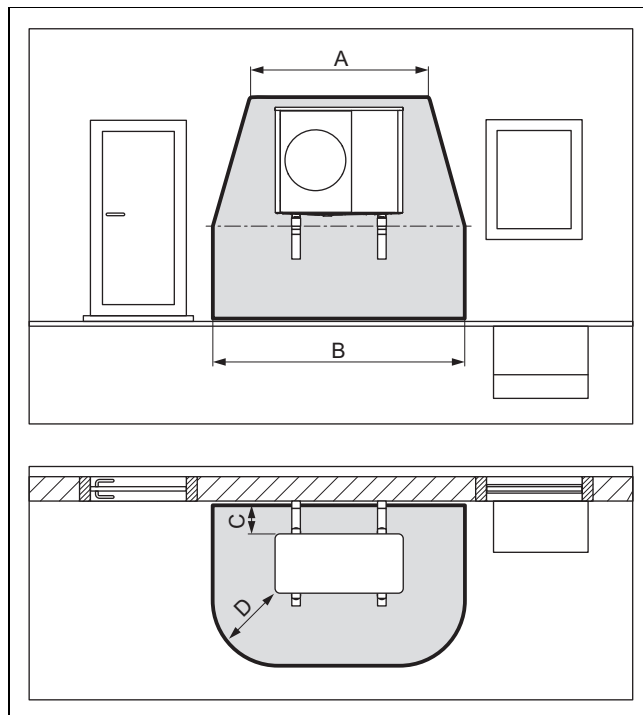
4.1.3 Apsaugos zona, įrengiant ant žemės pastato kampe



A	2100 mm	E	1000 mm
B	2600 mm	F	500 mm
C	200 mm / 250 mm	G	1800 mm
D	500 mm		

Pavaizduotas dešinysis pastato kampas. C ir D dydžiai yra minimalūs atstumai, kokie turi būti iki sienos (→ Skyriuje 5.4). Kairiajame pastato kampe skiriasi matmuo D.

4.1.4 Apsaugos zona, montuojant sienas, prieš pastato sieną

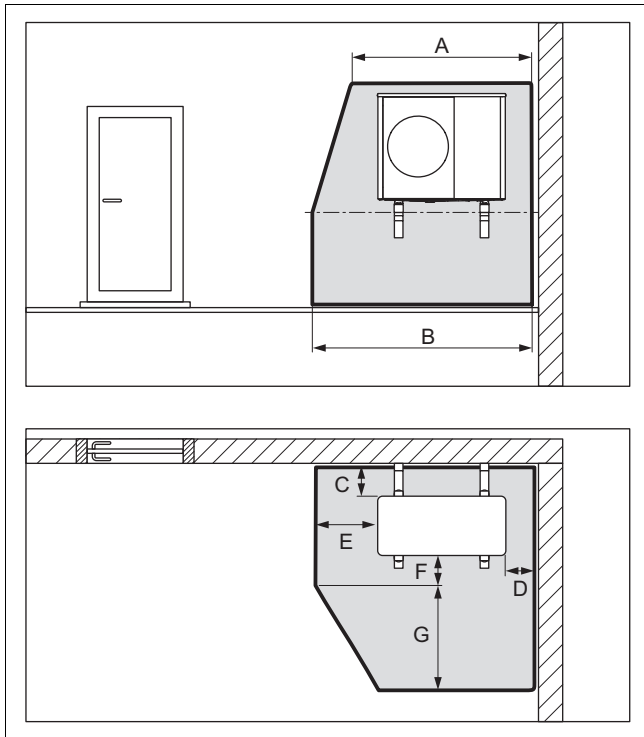


A	2100 mm	C	200 mm / 250 mm
B	3100 mm	D	1000 mm

Apsauginė zona po gaminiu tęsiasi iki grindų.

C dydis yra minimalus atstumas, koks turi būti iki sienos (→ Skyriuje 5.4).

4.1.5 Apsaugos zona, montuojant sienas, pastato kampe

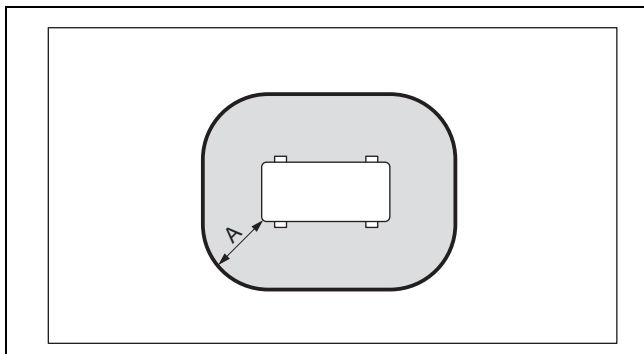


A	2100 mm	E	1000 mm
B	2600 mm	F	500 mm
C	200 mm / 250 mm	G	1800 mm
D	500 mm		

Apsauginė zona po gaminiu tęsiasi iki grindų.

Pavaizduotas dešinysis pastato kampas. C dydis yra minimalus atstumas, koks turi būti iki sienos (→ Skyriuje 5.4). Kairiajame pastato kampe skiriasi matmuo D.

4.1.6 Apsaugos zona, montuojant plokščią stogą



A 1000 mm

Matmuo A yra aplink gaminį esantis atstumas.

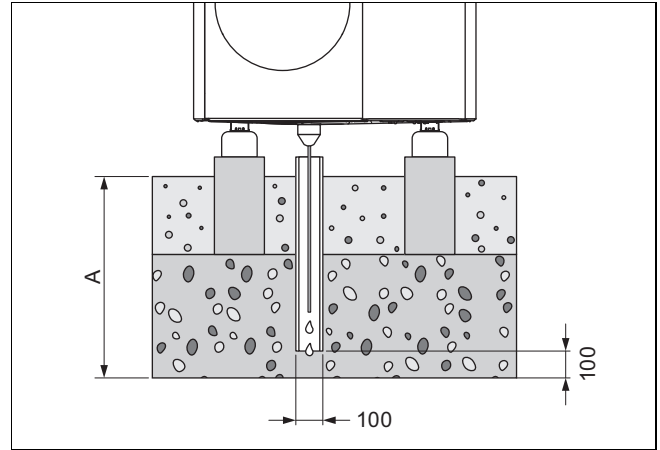
4.2 Kondensato nuotako konstrukcija

Susikaupusį kondensatą į nuotėkų kanalą, siurbimo šulinį ar drenažo šachtą surinkti galima pro lietvamzdį, surinktuvą, nuvedimo iš balkono ar stogo lataką. Atviri surinktuvai ar lietaus vandens lataakai apsaugos zonoje nekelia rizikos saugumui.

Atliekant bet kokius montavimo darbus, privaloma pasirūpinti, kad susikaupusio kondensato išleidimo linija negalėtų užšalti.

4.2.1 Kondensato nuotakas, kai montuojama ant grunto

Statant ant žemės, kondensatą per žemynkrypčio tiekimo vamzdį reikia nukreipti į žvyrą, kuris yra apsaugotoje nuo šalčio srityje.



A dydis regionui su užšalančiu gruntu ≥ 900 mm, regionui su neužšalančiu gruntu ≥ 600 mm.

Žemynkryptis tiekimo vamzdis turi būti nuvestas į pakankamo dydžio žvyro plotą, kad kondensatas galėtų laisvai susigerti.

Jei apsaugoti nuo kondensato užšalimo, kaitinimo viela per kondensato nutekėjimo piltuvą turi būti įverta į žemynkryptį tiekimo vamzdį.

4.2.2 Kondensato nuotako konstrukcija, kai montuojama prie sienos

Kai montuojama ant sienos, kondensatas gali būti nukreipiamas į žvyro guolį, esantį po gaminiu.

Kondensatas prie lietvamzdžio gali būti prijungiamas per kondensato išleidimo liniją. Šiuo atveju priklausomai nuo vietos sąlygų įrenkite lydintįjį elektrinį šildytuvą, kad apsaugotumėte kondensato nutekėjimo liniją nuo šalčio.

4.2.3 Kondensato nuotako konstrukcija, kai montuojama ant plokščio stogo

Kai montuojama ant plokščio stogo, kondensatas prie lietvamzdžio ar stogo latako gali būti prijungiamas per kondensato išleidimo liniją. Šiuo atveju priklausomai nuo vietos sąlygų įrenkite lydintįjį elektrinį šildytuvą, kad apsaugotumėte kondensato nutekėjimo liniją nuo šalčio.

5 Montavimas

5.1 Komplektacijos tikrinimas

► Patikrinkite pakavimo vienetų turinį.

Skaičius	Pavadinimas
1	Gaminys
1	Kondensato nutekėjimo piltuvas
1	Maišelis su smulkiomis detalėmis
1	Pridedama pakuotė su dokumentacija

5.2 Gaminio transportavimas



Įspėjimas!

Pavojus susižaloti dėl didelio svorio keliant!

Dėl per didelio svorio keliant galima susižaloti, pvz., stuburą.

- Atsižvelkite į gaminio svorį.
- Kelkite gaminį padedami šešių asmenų.



Atsargiai!

Materialinės žalos rizika netinkamai transportuojant!

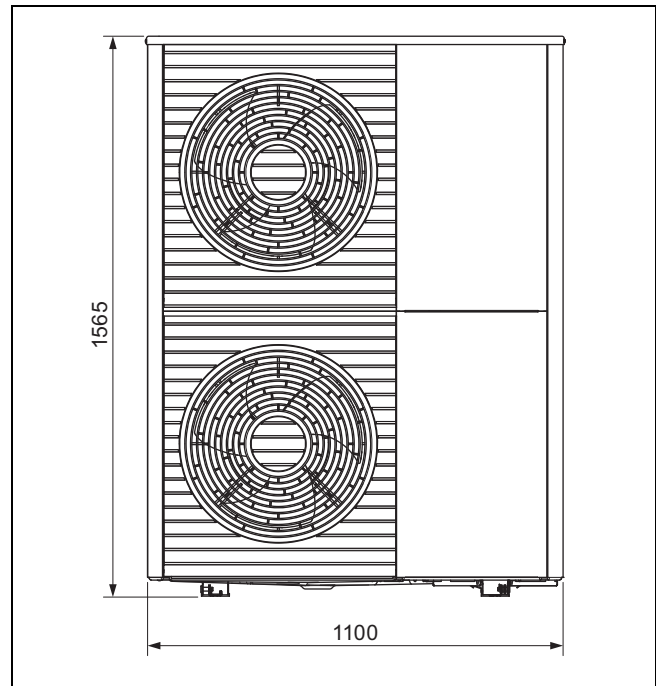
Gaminio niekada negalima paversti daugiau nei 45°. Priešingu atveju šaltnešio kontūre vėliau gali atsirasti sutrikimų.

- Transportuojamą gaminį paverskite iki 45° kampu.

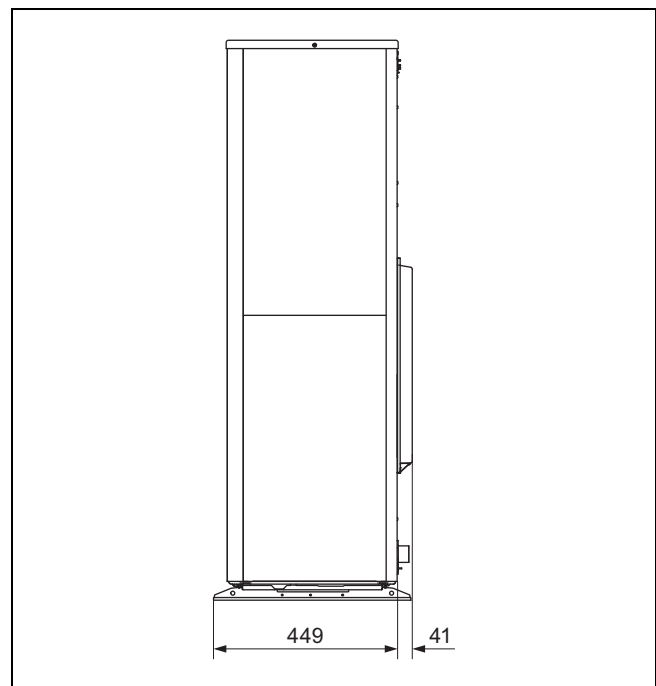
1. Atsižvelkite į svorio pasiskirstymą transportuojant. Dešinėje pusėje gaminys yra gerokai sunkesnis nei kairėje pusėje.
2. Naudokite transportavimo kilpas arba tinkamą karutį.
3. Apsaugokite apdailos dalis nuo pažeidimo.
4. Baigę transportuoti, pašalinkite transportavimo kilpas.

5.3 Matmenys

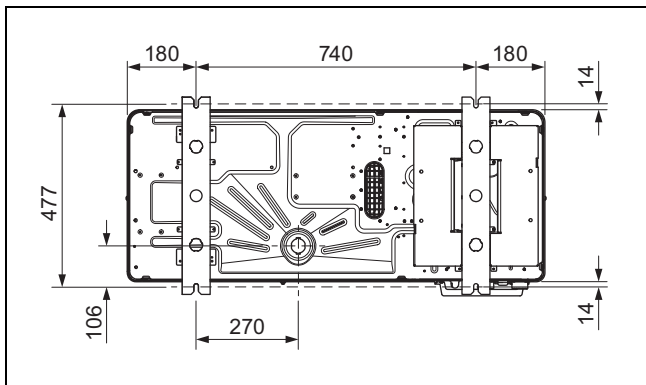
5.3.1 Vaizdas iš priekio



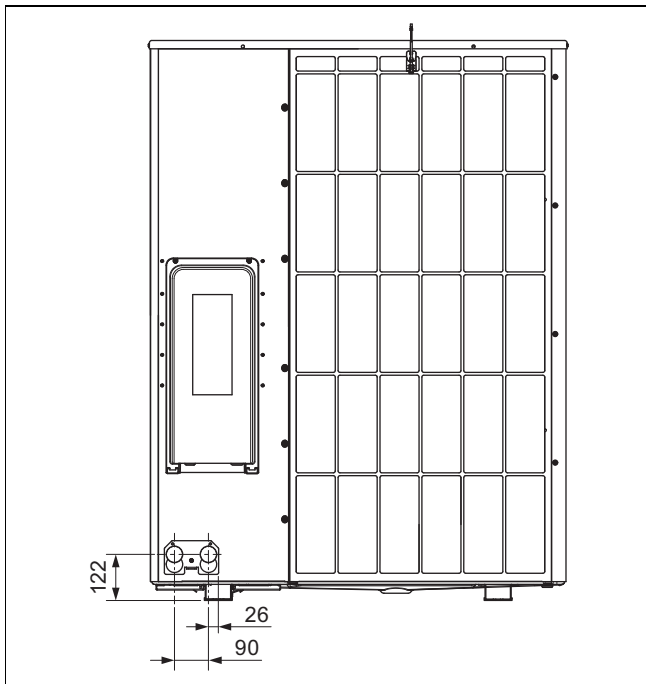
5.3.2 Vaizdas iš šono, dešinėje



5.3.3 Vaizdas iš apačios



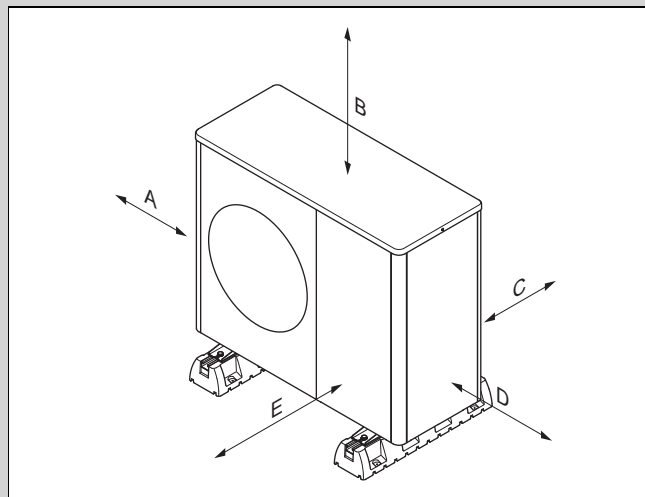
5.3.4 Vaizdas iš galo



5.4 Mažiausių atstumų laikymasis

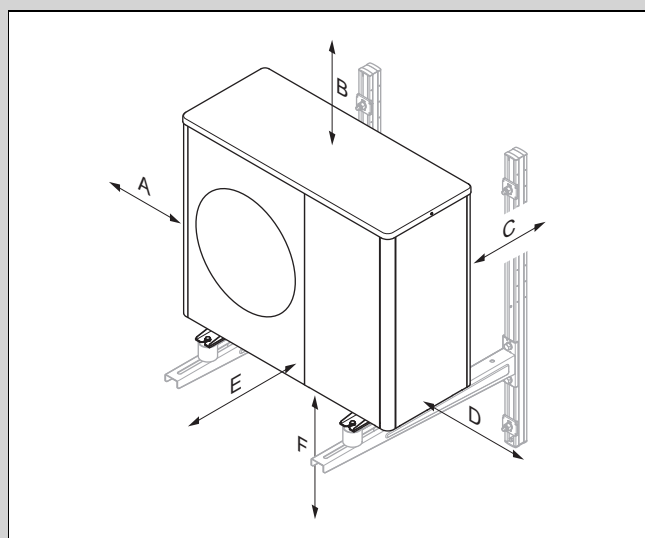
- ▶ Laikykitės nurodytų mažiausių atstumų, kad būtų užtikrintas pakankamas oro srautas ir palengvinti techninės priežiūros darbai.
- ▶ Užtikrinkite, kad būtų pakankamai vietos hidraulinėms linijoms įrengti.

Galiojimas: Pastatymas ant grindų ARBA Montavimas ant plokščiojo stogo



Mažiausias atstumas	Šildymo režimas	Šildymo ir vėsinimo režimas
A	100 mm	100 mm
B	1000 mm	1000 mm
C	200 mm	250 mm
D	500 mm	500 mm
E	600 mm	600 mm

Galiojimas: Montavimas ant sienos



Mažiausias atstumas	Šildymo režimas	Šildymo ir vėsinimo režimas
A	100 mm	100 mm
B	1000 mm	1000 mm
C	200 mm	250 mm
D	500 mm	500 mm
E	600 mm	600 mm
F	300 mm	300 mm

5.5 Montavimo būdo sąlygos

Gaminys tinkamas tokiems montavimo būdams: statymas ant žemės, montavimas ant sienos ir montavimas ant lėkštojo stogo.

Montuoti ant šlaitinio stogo draudžiama.

Montuoti ant sienos su sieniniu laikikliu iš priedų yra draudžiama. Montuoti ant sienos, naudojant kitą sieninį laikiklį, galima, jeigu yra įvykdyti sienos statikai ir keliamajai galiai keliami reikalavimai ir jeigu atsižvelgiama į sieninio laikiklio ir produkto svorį.

5.6 Įrengimo vietos parinkimas



Pavojus!

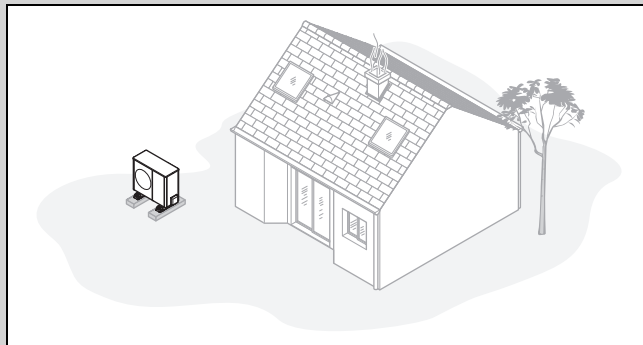
Pavojus susižaloti dėl susidariusio ledo!

Oro temperatūra oro išėjimo angoje yra žemesnė už išorės temperatūrą. Dėl to gali susiformuoti ledas.

- ▶ Pasirinkite vietą ir orientaciją, kuria esant oras išeitų min. 3 atstumu iki vaikščiojimo takų, grįstų paviršių ir žemynkrypčio tiekimo vamzdžių.

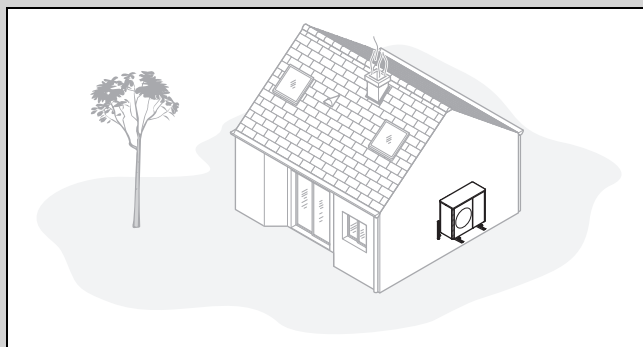
- ▶ Atsižvelkite į tai, kad statyti įdubose arba srityse, kuriose negali laisvai išeiti oras, draudžiama.
- ▶ Jeigu įrengimo vieta yra šalia pajūrio linijos, tuomet apsaugokite gaminį papildomu apsauginiu įtaisu nuo vandens pusrslų.
- ▶ Laikykitės atstumo iki degių medžiagų arba dujų.
- ▶ Laikykitės atstumo iki šilumos šaltinių.
- ▶ Saugokite išorinį bloką nuo nešvaraus, dulkėto arba koroziją sukeliančio oro.
- ▶ Laikykitės atstumo iki vėdinimo angų arba ventiliacinių šachtų.
- ▶ Laikykitės atstumo iki lapus metančių medžių ir krūmų.
- ▶ Atkreipkite dėmesį į tai, kad pastatymo vieta turi būti 2000 m virš jūros lygio.
- ▶ Pasirinkite pastatymo vietą kuo didesniu atstumu iki savo miegamojo.
- ▶ Atsižvelkite į akustines spinduliuotes. Pasirinkite pastatymo vietą kuo didesniu atstumu iki kaimynų pastato langų.
- ▶ Pasirinkite pastatymo vietą, kuri yra lengvai prieinama, kad galėtumėte atlikti techninės priežiūros ir serviso darbus.
- ▶ Jeigu pastatymo vieta ribojasi su transporto priemonių manevravimo sritimi, tuomet apsaugokite gaminį apsauginiu buferiu.

Galiojimas: Pastatymas ant grindų



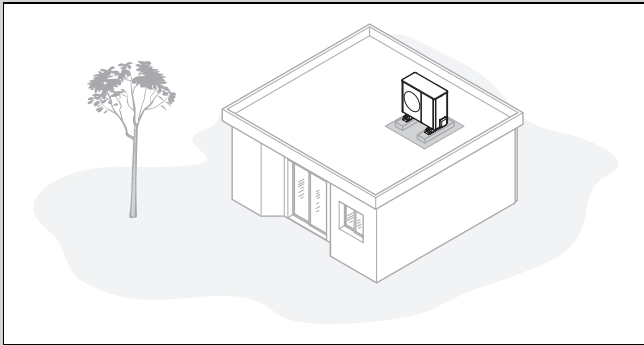
- ▶ Venkite pastatymo vietas, kuri būtų patalpos kampe, nišoje, tarp mūro sienų arba aptvarų.
- ▶ Stenkitės, kad nebūtų įsiurbiamas atgal oras iš oro išėjimo angos.
- ▶ Įsitinkite, kad ant pagrindo negali kauptis vanduo.
- ▶ Įsitinkite, kad pagrindas gali sugerti vandenį.
- ▶ Suplanuokite kondensatui nutekėti žvyro ir skaldos guolį.
- ▶ Pasirinkite tokią pastatymo vietą, kurioje žiemą nesusikaupia daug sniego.
- ▶ Pasirinkite tokią pastatymo vietą, kurioje į oro išėjimo angą nepučia stiprus vėjas. Jei įmanoma, nustatykite įrenginį skersai pagrindinės vėjo krypties.
- ▶ Jeigu pastatymo vieta neapsaugota nuo šalčio, tuomet suplanuokite apsauginės sienelės įrengimą.
- ▶ Atsižvelkite į akustines spinduliuotes. Venkite patalpos kampų, nišų arba vietų tarp mūro sienų.
- ▶ Pasirinkite pastatymo vietą, kurioje gerai sugeriamas garsas vejos, krūmų, palisadų.
- ▶ Suplanuokite, kad hidraulinės ir elektros linijos būtų nutiestos po žeme.
- ▶ Suplanuokite apsauginį vamzdį, kuris nuo išorinio bloko nueitų pastato sienos link.

Galiojimas: Montavimas ant sienos



- ▶ Įsitinkite, kad siena atitinka statinius ir ribinei darbinei apkrovai keliamus reikalavimus. Atsižvelkite į prietaiso laikiklio ir gaminio svorį.
- ▶ Stenkitės nemontuoti šalia lango.
- ▶ Atsižvelkite į akustines spinduliuotes. Laikykitės atstumo iki atspindinčių pastato sienų.
- ▶ Suplanuokite, kaip bus nutiestos hidraulinės ir elektros linijos.
- ▶ Suplanuokite angą sienoje.

Galiojimas: Montavimas ant plokščiojo stogo



- ▶ Montuokite gaminį tik ant masyvios konstrukcijos pastatų ir vientisų betoninių pertvarų.
- ▶ Nemontuokite ant medinės konstrukcijos pastatų arba ant pastatų su lengvos konstrukcijos stogu.
- ▶ Pasirinkite pastatymo vietą, kuri yra lengvai prieinama, kad galėtumėte reguliariai pašalinti lapus ir sniegą.
- ▶ Pasirinkite tokią pastatymo vietą, kurioje į oro įėjimo angą nepučia stiprus vėjas. Jei įmanoma, nustatykite įrenginį skersai pagrindinės vėjo krypties.
- ▶ Jeigu pastatymo vieta neapsaugota nuo šalčio, tuomet suplanuokite apsauginės sienelės įrengimą.
- ▶ Atsižvelkite į akustines spinduliuotes. Laikykitės atstumo iki gretimų pastatų.
- ▶ Suplanuokite, kaip bus nutiestos hidraulinės ir elektros linijos.
- ▶ Suplanuokite angą sienoje.

5.7 Montavimo ir įrengimo parengimas



Pavojus!

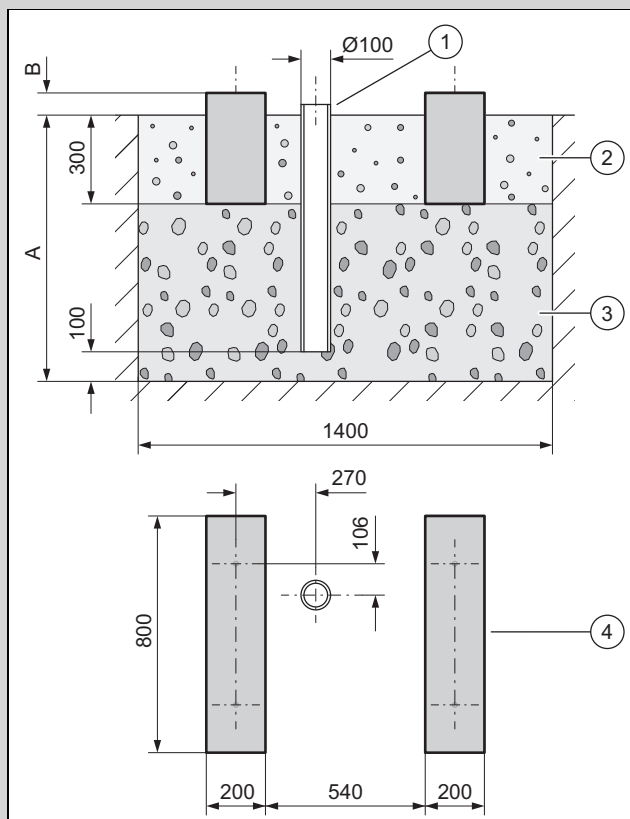
Pavojus gyvybei dėl gaisro arba sprogo atsiradus nesandarumų šaltnešio kontūre!

Gaminyje yra degaus šaltnešio R290. Atsiradus nesandarumų, su oru susimaišęs išbėgantis šaltnešis gali sudaryti sprogią atmosferą. Kyla gaisro ir sprogo pavojus.

- ▶ Įsitikinkite, kad apsaugos zonoje nėra uždegimo šaltinių, pvz., kištukinių lizdų, šviesos jungiklių, lempų, elektros jungiklių arba kitų ilgalaikių uždegimo šaltinių.
- ▶ Prieš pradėdami darbus, laikykitės pagrindinių saugos taisyklių.

5.8 Pamato įrengimas

Galiojimas: Pastatymas ant grindų



- ▶ Išskaskite žemėje duobę. Rekomenduojamus matmenis rasite paveikslėlyje.
- ▶ Sumontuokite žemynkrypčio tiekimo vamzdį (1), skirtą kondensatui nutekėti.
- ▶ Supilkite vandeniui laidžios skaldos (3) sluoksnį.
- ▶ Išmatuokite gylį (A) pagal vietos sąlygas.
 - Regionas su užšąlančiu gruntu: mažiausias gylis: 900 mm
 - Regionas su neužšąlančiu gruntu: mažiausias gylis: 600 mm
- ▶ Išmatuokite aukštį (B) pagal vietos sąlygas.
- ▶ Padarykite dvi pamato juostas (4) iš betono. Rekomenduojamus matmenis rasite paveikslėlyje.
- ▶ Tarp pamato juostų ir šalia jų pripilkite žvyro (2), kad nutekėtų kondensatas.

5.9 Darbų saugos užtikrinimas

Galiojimas: Montavimas ant sienos

- ▶ Užtikrinkite saugią prieigą prie montavimo padėties prie sienos.
- ▶ Jei darbai prie gaminio vyksta didesniame nei 3 m aukštyje, tada sumontuokite techninę apsaugą nuo nukritimo iš aukščio.
- ▶ Laikykitės vietos įstatymų ir reikalavimų.

Galiojimas: Montavimas ant plokščiojo stogo

- ▶ Pasirūpinkite saugia prieiga ant plokščiojo stogo.
- ▶ Laikykitės 2 m saugos zonos iki nukritimo krašto, plius reikalingas atstumas darbams prie gaminio. Į saugos zoną eiti draudžiama.
- ▶ Jeigu tai neįmanoma, tuomet prie nukritimo krašto sumontuokite techninę apsaugą nuo kritimo, pavyzdžiui,

stabilius turėklus. Kaip alternatyvą sumontuokite kritimo stabdiklį, pavyzdžiui, karkasą arba pagavimo tinklus.

- ▶ Laikykitės pakankamo atstumo iki išėjimo ant stogo liuko ir iki plokščiojo stogo langų. Dirbdami apsaugokite išėjimo ant stogo liuką ir plokščiojo stogo langą nuo lipimo ir įkritimo, pavyzdžiui, atitverkite.

5.10 Gaminio pastatymas



Pavojus!

Pavojus susižaloti dėl užšalusio kondensato!

Dėl užšalusio kondensato ant vaikščiojimo takų galima nukristi.

- ▶ Įsitinkinkite, kad išbėgantis kondensatas nepateks ant vaikščiojimo takų ir ten nesusidarys ledo.

Galiojimas: Pastatymas ant grindų

- ▶ Atsižvelgdami į norimą montavimo būdą, naudokite tinkamus gaminius iš priedų rinkinio.
 - Mažos amortizuojančios kojelės
 - Didelės amortizuojančios kojelės
 - Paaukštavimo cokolis ir mažos amortizuojančios kojelės
- ▶ Išlygiuokite gaminį horizontaliai.
- ▶ Prijunkite kondensato nutekėjimo piltuvą prie gaminio grindų plokštės ir užfiksuokite jį pasukdami 1/4 pasukimo.

Sąlyga: Regionas su išalu

- ▶ Prakiškite kaitinimo vielą pro kondensato nutekėjimo piltuvą.
- ▶ Įsitinkinkite, kad kondensato nutekėjimo piltuvą nustatytas per vidurį virš žemynkrypčio tiekimo vamzdžio. Žr. brėžinį su matmenimis (→ Skyriuje 5.8).

Sąlyga: Regionas be išalo

- ▶ Prijunkite kondensato nutekėjimo piltuvą prie alkūnės ir kondensato nutekėjimo žarnos.
- ▶ Prakiškite kaitinimo vielą pro kondensato nutekėjimo piltuvą ir alkūnę į kondensato nutekėjimo žarną.

Galiojimas: Montavimas ant sienos

- ▶ Patikrinkite sienos statiką ir keliamąją galią. Atsižvelkite į prietaiso laikiklio ir gaminio svorį.
- ▶ Atsižvelkite į tai, kad sieninio laikiklio iš priedų naudoti negalima. Naudokite tik tokį sieninį laikiklį, kuris atitinka reikalavimus.
- ▶ Naudokite mažas amortizuojančias kojeles iš priedų.
- ▶ Išlygiuokite gaminį horizontaliai.
- ▶ Prijunkite kondensato nutekėjimo piltuvą prie gaminio grindų plokštės ir užfiksuokite jį pasukdami 1/4 pasukimo.
- ▶ Po gaminiu padarykite žvyro guolį, į kurį gali galėtų nutekėti susidaręs kondensatas.
- ▶ Kondensato nuotaką prie lietvamzdžio galite prijungti ir per kondensato išleidimo liniją. Priklausomai nuo vietos sąlygų, įrenkite lydintįjį elektrinį šildytuvą, kad apsaugotumėte kondensato nutekėjimo liniją nuo šalčio.

Galiojimas: Montavimas ant plokščiojo stogo



Įspėjimas!

Pavojus susižaloti apvirtus pučiant vėjui!

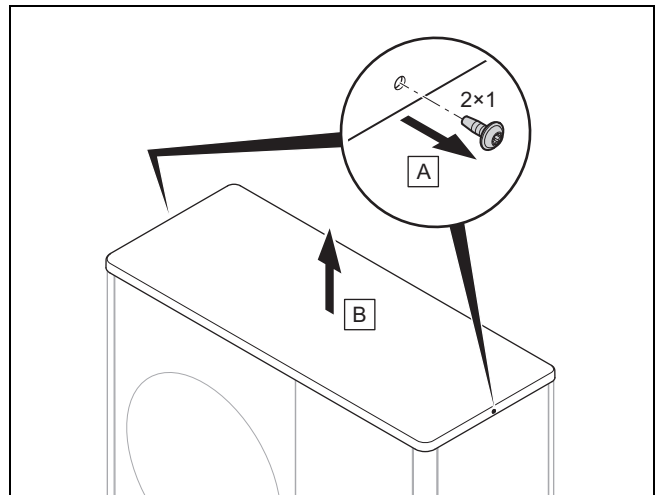
Pučiant stipriam vėjui, gaminys gali apvirtsti.

- ▶ Naudokite du betoninius pagrindus ir neslidų apsauginį kilimėlį.
 - ▶ Prisukite gaminį prie betoninio pagrindo.
-
- ▶ Naudokite dideles amortizuojančias kojeles iš priedų.
 - ▶ Išlygiuokite gaminį horizontaliai.
 - ▶ Kondensato nuotaką prie lietvamzdžio prijunkite per kondensato išleidimo liniją nedideliu atstumu.
 - ▶ Priklausomai nuo vietos sąlygų, įrenkite lydintįjį elektrinį šildytuvą, kad apsaugotumėte kondensato nutekėjimo liniją nuo šalčio.

5.11 Apdailos dalių montavimas / išmontavimas

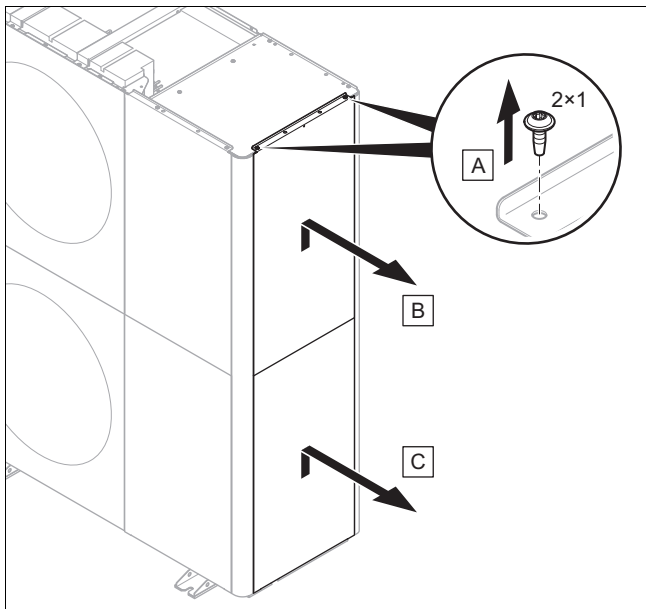
Toliau nurodyti darbai atliekami tik prireikus arba vykdant techninės priežiūros ar remonto darbus.

5.11.1 Korpuso dangčio išmontavimas



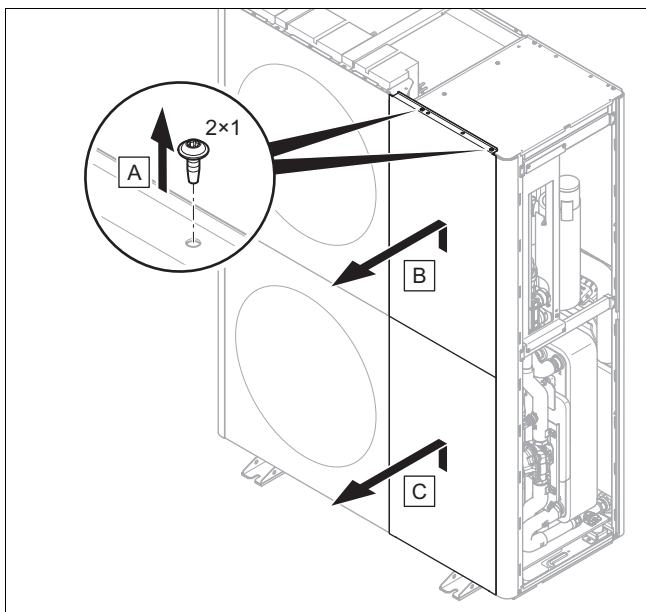
- ▶ Išmontuokite korpuso dangtį, kaip pavaizduota paveikslielyje.

5.11.2 Dešiniojo šoninio gaubto išmontavimas



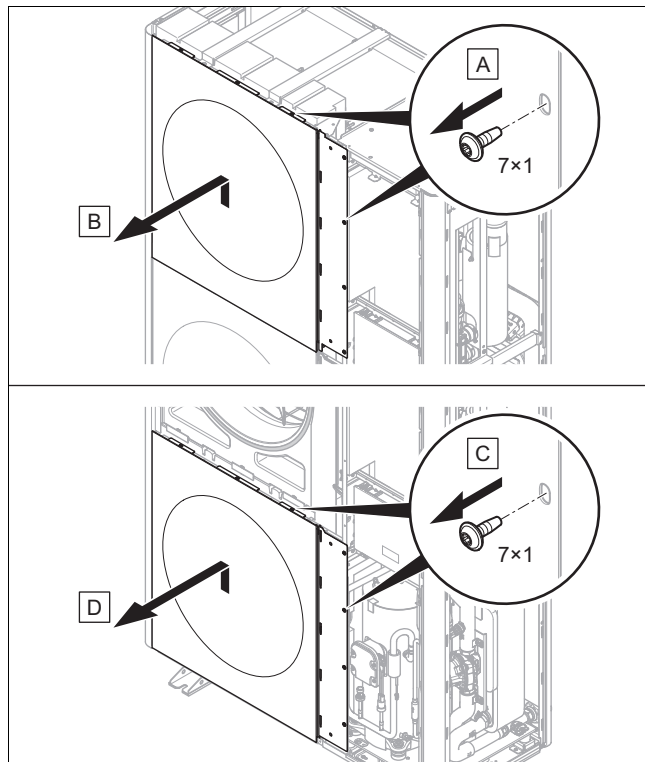
- Išmontuokite dešinį šoninį gaubtą, kaip pavaizduota paveikslėlyje.

5.11.3 Priekinio gaubto išmontavimas



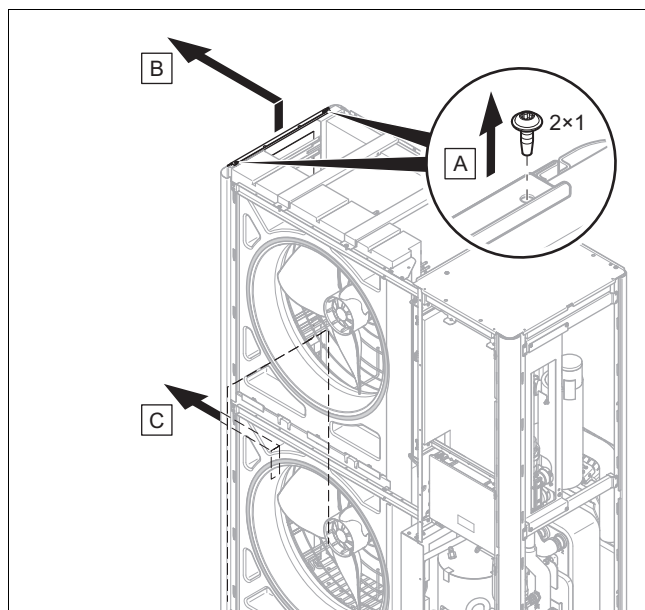
- Išmontuokite priekinį dangtį, kaip pavaizduota paveikslėlyje.

5.11.4 Oro išėjimo grotelių išmontavimas



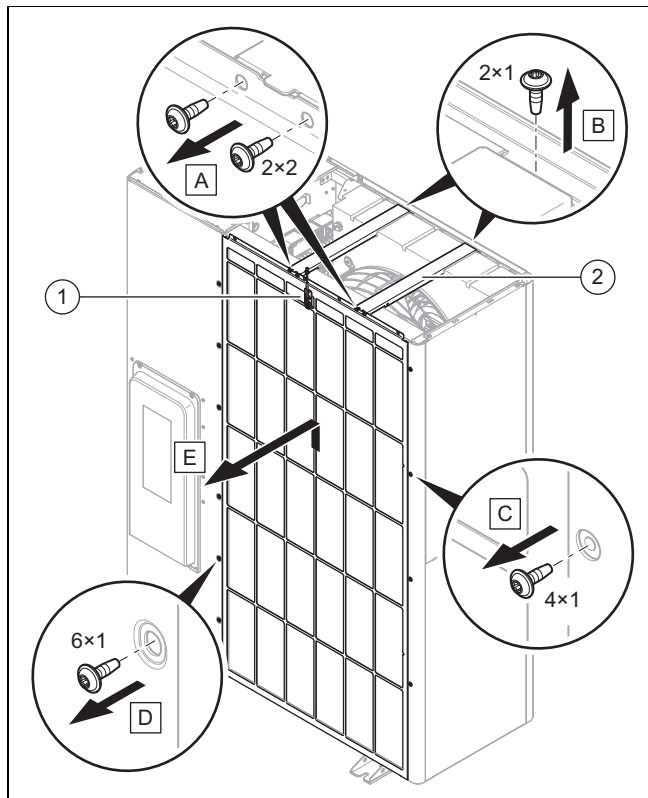
- Išmontuokite oro išėjimo grotelės, kaip pavaizduota paveikslėlyje.

5.11.5 Kairiojo šoninio gaubto išmontavimas



- Išmontuokite kairį šoninį gaubtą, kaip pavaizduota paveikslėlyje.

5.11.6 Oro įėjimo grotelių išmontavimas



1. Atjunkite elektros jungtį nuo temperatūros jutiklio (1).
2. Išmontuokite abu skersinius (2), kaip parodyta paveikslėlyje.
3. Išmontuokite oro įėjimo groteles, kaip pavaizduota paveikslėlyje.

5.11.7 Apdailos dalių montavimas

1. Montavimo darbus atlikite atvirkštine išmontavimo darbams eilės tvarka.
2. Vadovaukitės išmontavimo paveiksliais. Žr. (→ Skyriuje 5.11.1) iki (→ Skyriuje 5.11.6).

6 Hidraulinės įrangos įrengimas

6.1 Įrengimo būdas „Tiesioginis prijungimas“ arba „Sistemos atskyrimas“

Prijungiant tiesiogiai, išorinis blokas yra hidrauliškai tiesiogiai prijungtas prie vidinio bloko ir šildymo sistemos. Tokiu atveju, jei yra šalčio, kyla išorinio bloko užšalimo pavojus.

Atskyrus sistemą, šildymo kontūras yra padalytas į pirminį ir antrinį šildymo kontūrus. Tuo metu atskiriama su pasirinkamu tarpiniu šilumokaičiu, kuris sumontuotas vidiniame bloke arba pastate. Jeigu į pirminį šildymo kontūrą pripildoma antifrizo ir vandens mišinio, tuomet, esant šalčio ir nutūkusių elektros srovės tiekimui, išorinis blokas apsaugomas nuo užšalimo.

6.2 Mažiausiojo cirkuliuojančio vandens kiekio užtikrinimas

Šildymo sistemose, kuriose daugiausia įrengiami termostatais arba elektra valdomi vožtuvai, turi būti užtikrinta nuolatinė pakankama srovė per šilumos siurbį. Projektuojant šildymo sistemą, turi būti užtikrintas mažiausiasis cirkuliuojantis šildymo sistemos vandens kiekis.

6.3 Reikalavimai hidrauliniams komponentams

Plastikiniai vamzdžiai, kurie naudojami šildymo kontūrai tarp pastato ir gaminio, turi būti nelaidūs difuzijai.

Vamzdynai, kurie naudojami šildymo kontūrai tarp pastato ir gaminio, turi būti su UV ir aukštai temperatūrai atsparia šilumos izoliacija.

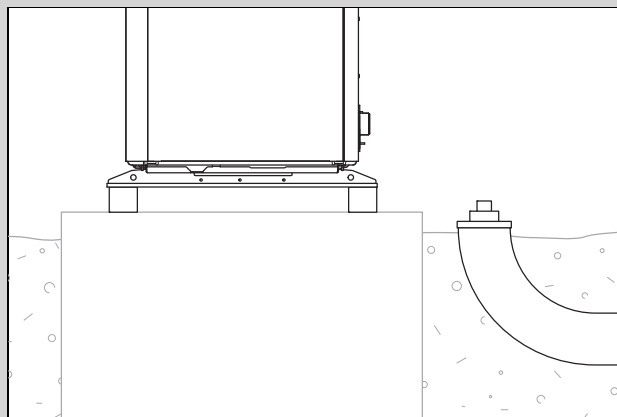
6.4 Pasiruošimas įrengti hidraulinę įrangą

1. Prieš prijungdami gaminį, kruopščiai išskalaukite šildymo sistemą, kad pašalintumėte vamzdynuose galimai esančius likučius!
2. Jeigu reikia atlikti jungiamųjų detalių litavimo darbus, tuomet juos atlikite dar prieš tai, kol prie gaminio dar neprijungti reikalingi vamzdynai.
3. Iš šildymo sistemos grįžtančio srauto vamzdyne sumontuokite purvasaugį.

6.5 Vamzdynų nutiesimas gaminio link

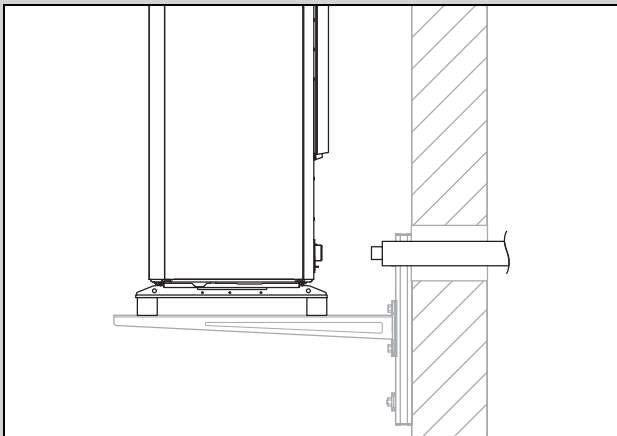
1. Nutieskite šildymo kontūro vamzdynus per angą sienoje nuo pastato gaminio link.

Galiojimas: Pastatymas ant grindų



- ▶ Nutieskite vamzdynus per tinkamą apsauginį vamzdį į žemę, kaip pavaizduota paveikslėlyje-pavyzdyje.
- ▶ Matmenis ir atstumus rasite priedų (prijungimo gembė, prijungimo rinkinio) montavimo instrukcijoje.

Galiojimas: Montavimas ant sienos

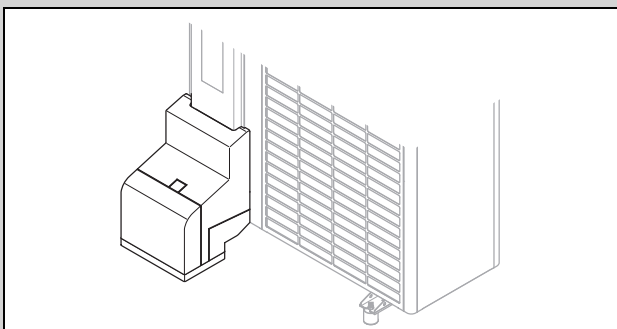


- ▶ Nutieskite vamzdynus pro angą sienoje gaminio link, kaip parodyta paveikslėlyje.
- ▶ Nutieskite vamzdynus iš vidaus į išorę maždaug su 2° nuolydžiu.
- ▶ Matmenis ir atstumus rasite priedų (prijungimo gembė, prijungimo rinkinio) montavimo instrukcijoje.

6.6 Vamzdynų prijungimas prie gaminio

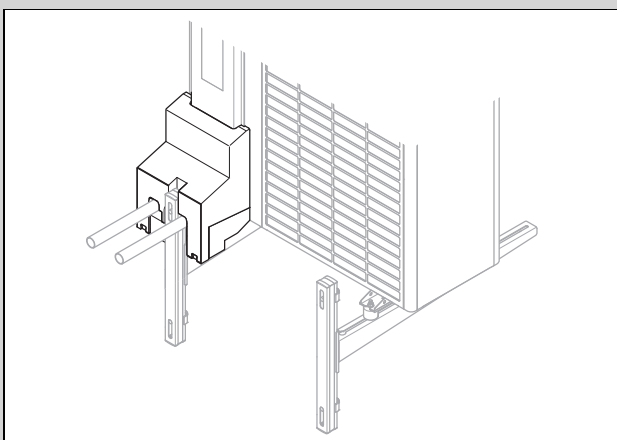
1. Nuo hidraulinių jungčių nuimkite gaubtelius.

Galiojimas: Pastatymas ant grindų



- ▶ Naudokite prijungimo gembę ir pridedamas konstrukcines dalis iš priedų rinkinio.
- ▶ Patikrinkite, ar visos jungtys sandarios.

Galiojimas: Montavimas ant sienos



- ▶ Naudokite prijungimo gembę ir pridedamas konstrukcines dalis iš priedų rinkinio.
- ▶ Patikrinkite, ar visos jungtys sandarios.

6.7 Hidraulinės įrangos įrengimo užbaigimas

1. Atsižvelgdami į įrenginio konfigūraciją, sumontuokite kitus reikalingus saugai svarbius komponentus.
2. Atsižvelkite į tai, kad apsauginio vožtuvo aktyvinimo slėgis gaminyje yra 2,5 bar.
3. Patikrinkite, ar visos jungtys sandarios.

6.8 Parinktis: gaminio prijungimas prie baseino

1. Nejunkite gaminio šildymo kontūro tiesiogiai prie baseino.
2. Naudokite tinkamą skiriamąjį šilumokaitį ir kitus taip įrengti reikalingus komponentus.

7 Elektros instaliacija

Šis prietaisas atitinka IEC 61000-3-12 reikalavimus su sąlyga, kad trumpojo jungimo galia Ssc kliento įrenginio prijungimo prie viešojo tinklo taške yra 33 arba didesnė. Prietaiso montuotojas arba naudotojas yra atsakingas už tai, kad būtų patikrinta, jeigu reikia pasitarus su elektros tinklų operatoriumi, kad šis prietaisas prijungiamas prie vieno prijungimo taško su Ssc verte, kuri yra 33 arba didesnė.

7.1 Elektros instaliacijos paruošimas



Pavojus!

Pavojus gyvybei dėl elektros smūgio esant netinkamai elektros jungčiai!

Netinkamai atliktas elektros jungties įrengimas gali turėti įtakos gaminio eksploatacijos saugai ir padaryti žalos asmenims ir turtui.

- ▶ Elektros instaliaciją įrenkite tik tuo atveju, jei esate šiam darbui kvalifikuotas meistras.

1. Laikykitės elektros tiekimo įmonės techninių sąlygų, reglamentuojančių prisijungimą prie žemosios įtampos tinklo.
2. Nustatykite, ar gaminiui numatyta funkcija „EVU blokuotė“, ir kaip gaminiui turi būti tiekama elektros srovė, atsižvelgiant į išjungimo būdą.
3. Pagal specifikacijų lentelę nustatykite, ar gaminiui reikia elektros jungties 1~/230V ar 3~/400V.
4. Pagal specifikacijų lentelę nustatykite vardinę gaminio srovę. Pagal tai nustatykite elektros laidams tinkamus laidų skerspjūvius.
5. Paruoškite elektros laidus per angą sienoje nutiesti nuo pastato iki gaminio. Jeigu laido ilgis viršija 10 m, tuomet prijungimo prie tinko laidą ir daviklio / magistralės liniją nutieskite atskirai vienus nuo kitų.

7.2 Reikalavimai tinklo įtampos kokybei

1-fazio 230 V tinklo įtampai turi būti nuo +10 % iki -15 % paklaida.

3-fazio 400 V tinklo įtampai turi būti nuo +10 % iki -15 % paklaida. Įtampos skirtumui tarp atskirų fazių turi būti +2 % paklaida.

7.3 Reikalavimai elektros komponentams

Norėdami prijungti prie tinklo, naudokite lanksčias žarnų sąrankas, tinkamas nutiesti lauke. Specifikacija turi atitikti bent standartą 60245 IEC 57 su trumpiniu H05RN-F.

Elektros skyrikliai turi būti bent su 3 mm kontaktų anga.

Kaip elektros apsaugą reikia naudoti inercinius saugiklius su charakteristika C. Esant 3-fazei tinklo jungčiai, saugikliai turi išjungti 3 polių.

Asmenims apsaugoti, jei tai privaloma įrengimo vietai, reikia naudoti visų rūšių srovei jautrių B tipo apsaugos nuo nuotėkio srovės jungiklį.

„eBUS“ linijai negalima naudoti laidų su susuktomis gyslų poromis.

7.4 Elektros atskyrimo įtaisas

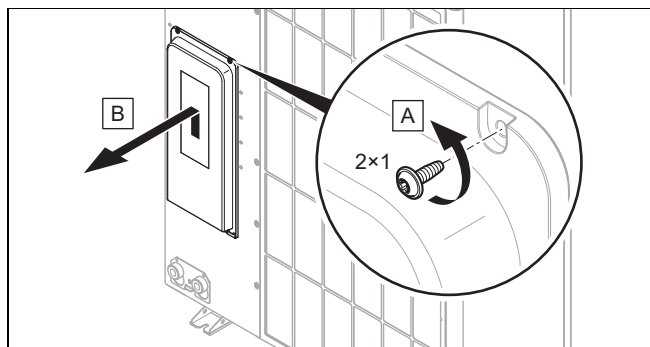
Elektros atskyrimo įtaisas šioje instrukcijoje taip pat vadinami skyrikliu. Kaip skyriklis paprastai naudojamas saugiklis arba linijinis automatinis jungiklis, kuris sumontuotas pastato skaitiklių / saugiklių dėžėje.

7.5 EVU blokavimo funkcijos komponentų įrengimas

Veikiant EVU blokuotei, šilumos siurblio generuojamą šilumą laikinai išjungia energijos tiekimo įmonė. Išjungti galima dviem būdais:

1. Išjungimo signalas nukreipiamas į vidinio bloko jungtį S21.
 2. Išjungimo signalas nukreipiamas montavimo vietoje įrengtam atskyrimo kontaktoriui skaitiklių / saugiklių dėžėje.
- ▶ Jeigu EVU blokuotės veikimas numatytas, sumontuokite ir prijunkite papildomus komponentus pastato skaitiklio korpuse / saugiklių dėžėje.
 - ▶ Tuo tikslu laikykitės vidinio bloko įrengimo instrukcijos, pateiktos jungčių schemoje priede.

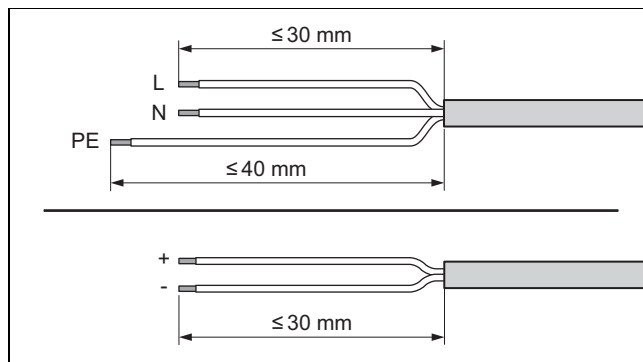
7.6 Elektros jungčių uždangalo išmontavimas



1. Atkreipkite dėmesį į tai, kad dangtyje yra saugai svarbus sandariklis, kuris turi veikti šaltnešio kontūre esant nesandarumų.
2. Išmontuokite uždangalą, kaip parodyta paveikslėlyje, nepažeisdami juosiančio sandariklio.

7.7 Apvalkalo nuo elektros laido nuėmimas

1. Prireikus sutrumpinkite elektros laidą.



2. Nuimkite apvalkalą nuo elektros laido, kaip pavaizduota paveikslėlyje. Tuo metu atkreipkite dėmesį į tai, kad nepažeistumėte atskirų gyslų izoliacijos.
3. Kad išvengtumėte trumpųjų jungimų dėl palaidų atskirų vielų, ant gyslų galų, kurių izoliacija pašalinta, pritaisykite gyslų galų movas.

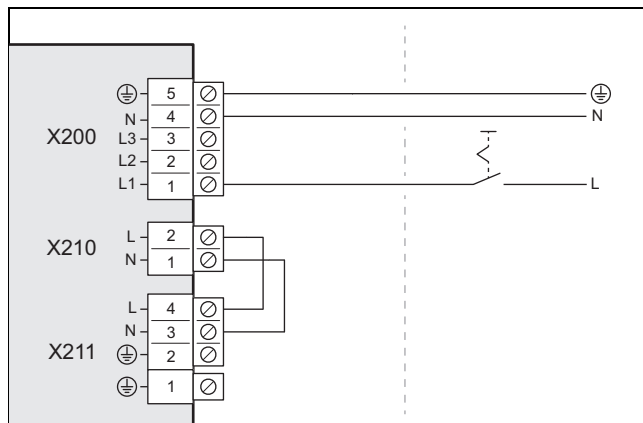
7.8 Prijunkite elektros maitinimą, 1~/230V

- ▶ Nustatykite prijungimo būdą:

Atvejis	Prijungimo būdas
EVU blokuotė nenumatyta	Paprastas elektros srovės tiekimas
EVU blokuotė numatyta, išjungimas per jungtį S21	
EVU blokuotė numatyta, išjungimas per atskyrimo kontaktorių	Dvejopas elektros srovės tiekimas

7.8.1 1~/230V, paprastas elektros srovės tiekimas

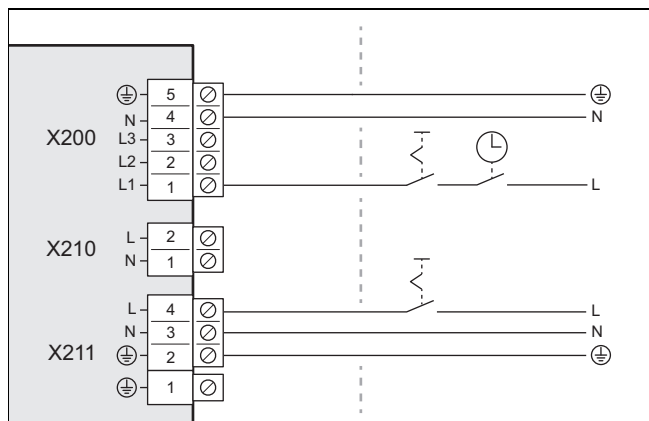
1. Įrenkite gaminiui, jei numatyta įrengimo vietai, apsaugos nuo nuotėkio srovės jungiklį.



2. Sumontuokite gaminiui pastate skyriklį, kaip parodyta paveikslėlyje.
3. Naudokite 3 polių prijungimo prie tinklo laidą. Nutieskite ją per angą sienoje nuo pastato gaminio link.
4. Prijunkite prijungimo prie tinklo laidą skirstomojoje dėžėje prie jungties X200.
5. Pritvirtinkite prijungimo prie tinklo laidą įtempimo mažinimo spaustuku.

7.8.2 1~/230V, dvejopas elektros srovės tiekimas

1. Jei numatyta įrengimo vietoje, sumontuokite gaminiui du apsaugos nuotėkio srovės jungiklius.



2. Sumontuokite gaminiui pastate vieną skyriklį, kaip parodyta paveikslėlyje.
3. Sumontuokite gaminiui pastate du skyriklius, kaip parodyta paveikslėlyje.
4. Naudokite du 3 polių prijungimo prie tinklo laidus. Nutieskite ją per angą sienoje nuo pastato gaminio link.
5. Prijunkite prijungimo prie tinklo laidą (šilumos siurblio srovės skaitiklio) skirstomojoje dėžėje prie jungties X200.
6. Pašalinkite jungties X210 2 polių tiltelį.
7. Prijunkite prijungimo prie tinklo laidą (buitinės elektros srovės skaitiklio) prie jungties X211.
8. Pritvirtinkite prijungimo prie tinklo laidus įtempimo mažinimo spaustukais.

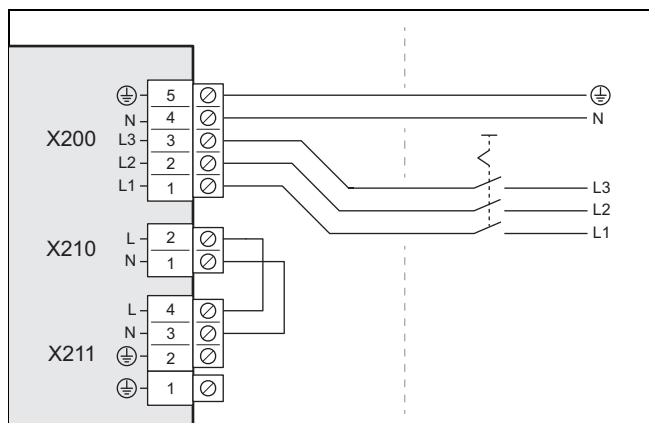
7.9 Prijunkite elektros maitinimą, 3~/400V

- Nustatykite prijungimo būdą:

Atvejis	Prijungimo būdas
EVU blokuotė nenumatyta	Paprastas elektros srovės tiekimas
EVU blokuotė numatyta, išjungimas per jungtį S21	Paprastas elektros srovės tiekimas
EVU blokuotė numatyta, išjungimas per atskyrimo kontaktorių	Dvejopas elektros srovės tiekimas

7.9.1 3~/400V, paprastas elektros srovės tiekimas

1. Įrenkite gaminiui, jei numatyta įrengimo vietai, apsaugos nuo nuotėkio srovės jungiklį.

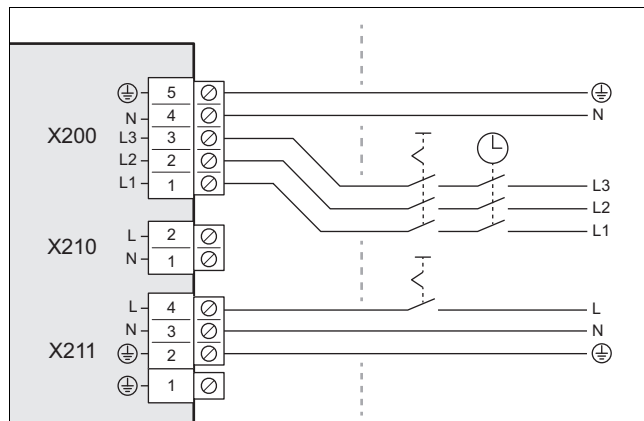


2. Sumontuokite gaminiui pastate skyriklį, kaip parodyta paveikslėlyje.

3. Naudokite 5 polių prijungimo prie tinklo laidą. Nutieskite ją per angą sienoje nuo pastato gaminio link.
4. Prijunkite prijungimo prie tinklo laidą skirstomojoje dėžėje prie jungties X200.
5. Pritvirtinkite prijungimo prie tinklo laidą įtempimo mažinimo spaustuku.

7.9.2 3~/400V, dvejopas elektros srovės tiekimas

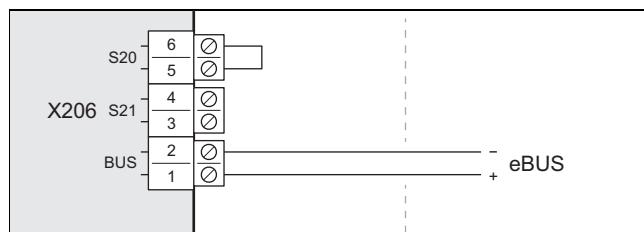
1. Jei numatyta įrengimo vietoje, sumontuokite gaminiui du apsaugos nuotėkio srovės jungiklius.



2. Sumontuokite gaminiui pastate vieną skyriklį, kaip parodyta paveikslėlyje.
3. Sumontuokite gaminiui du skyriklius, kaip parodyta paveikslėlyje.
4. Naudokite 5 polių prijungimo prie tinklo laidą (šilumos siurblio elektros srovės skaitiklio) ir 3 polių prijungimo prie tinklo laidą (buitinės elektros srovės skaitiklio). Nutieskite ją per angą sienoje nuo pastato gaminio link.
5. Prijunkite 5 polių prijungimo prie tinklo laidą skirstomojoje dėžėje prie jungties X200.
6. Pašalinkite jungties X210 2 polių tiltelį.
7. Prijunkite 3 polių prijungimo prie tinklo laidą prie jungties X211.
8. Pritvirtinkite prijungimo prie tinklo laidus įtempimo mažinimo spaustukais.

7.10 „eBUS“ linijos prijungimas

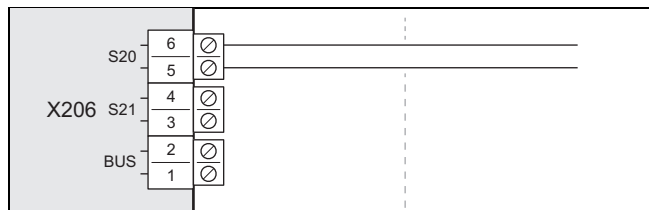
1. Naudokite bent 0,75 mm² gyslos skersmens 2 polių „eBUS“ liniją. Nutieskite ją per angą sienoje nuo pastato gaminio link.



2. Prijunkite „eBUS“ liniją prie jungties X206, BUS.
3. Pritvirtinkite „eBUS“ liniją prie įtempimo mažinimo spaustuko.

7.11 Temperatūros ribojimo termostato prijungimas

1. Naudokite bent 0,75 mm² gyslos skersmens 2 polių laidą. Nutieskite ją per angą sienoje nuo pastato gaminio link.



2. Pašalinkite jungties X206, S20 tiltelį. Prijunkite laidą čia.
3. Pritvirtinkite laidą įtempimo mažinimo spaustuku.

7.12 Priedų prijungimas

- ▶ Vadovaukitės priede esančia sujungimų schema.

7.13 Elektros jungčių uždangalo montavimas

1. Atkreipkite dėmesį į tai, kad dangtyje yra saugai svarbus sandariklis, kuris turi veikti šaltnešio kontūre esant nesandarumų.
2. Pritvirtinkite uždangalą nuleisdami fiksatorių prie apatinio krašto.
3. Pritvirtinkite uždangalą dviem varžtais prie viršutinio krašto.

8 Eksploatacijos pradžia

8.1 Tikrinimas prieš įjungiant

- ▶ Patikrinkite, ar visos hidraulinės jungtys tinkamai prijungtos.
- ▶ Patikrinkite, ar visos elektros jungtys tinkamai prijungtos.
- ▶ Atsižvelgdami į prijungimo būdą, patikrinkite, ar įrengtas vienas skyriklis, ar du.
- ▶ Jei privaloma įrengimo vietai, patikrinkite, ar sumontuotas apsaugos nuo nuotėkio srovės jungiklis.
- ▶ Perskaitykite naudojimo instrukciją.
- ▶ Įsitinkite, kad pastačius iki gaminio įjungimo praėjo ne mažiau nei 30 minučių.
- ▶ Įsitinkite, ar sumontuotas elektros jungčių dangtis.

8.2 Gaminio įjungimas

- ▶ Pastate įjunkite visus skyriklius, kurie sujungti su gaminiu.

8.3 Karšto vandens / pildymo ir papildymo vandens tikrinimas ir ruošimas



Atsargiai!

Prastos kokybės karštas vanduo gali padaryti materialinės žalos.

- ▶ Pasirūpinkite, kad karštas vanduo būtų pakankamos kokybės.

- ▶ Prieš pildydami arba papildydami įrenginį, patikrinkite karšto vandens kokybę.

Karšto vandens kokybės tikrinimas

- ▶ Iš šildymo kontūro išleiskite šiek tiek vandens.
- ▶ Patikrinkite, kaip atrodo karštas vanduo.
- ▶ Pastebėjus nuosėdų, reikia iš įrenginio pašalinti dumblą.
- ▶ Magnetiniu strypeliu patikrinkite, ar yra magnetito (geležies oksido).
- ▶ Jei nustatote, kad magnetito yra, nuvalykite įrenginį ir imkitės tinkamų apsaugos nuo korozijos priemonių. Arba galite įmontuoti magnetito skirtuvą.
- ▶ Patikrinkite paimto 25 °C vandens pH rodiklį.
- ▶ Jei reikšmės nesiekia 8,2 arba viršija 10,0, išvalykite įrenginį ir paruoškite karšto vandens.
- ▶ Įsitinkite, kad į karštą vandenį negali prasiskverbti deguonies.

Pildymo ir papildymo vandens tikrinimas

- ▶ Prieš pildydami įrenginį patikrinkite pildymo ir papildymo vandens kietumą.

Pildymo ir papildymo vandens ruošimas

- ▶ Ruošdami pildomą ir papildomą vandenį, laikykitės galiojančių šalies reglamentų ir techninių taisyklių.

Jei nacionaliniuose potvarkiuose ir techninėse taisyklėse nepateikta didesnių reikalavimų, vadinasi:

Jūs turite paruošti šildymo sistemos vandenį,

- kai visas pildymo ir papildymo vandens kiekis per įrenginio naudojimo trukmę tris kartus viršija šildymo sistemos vardinį tūrį arba
- jei nesilaikoma toliau esančioje lentelėje nurodytų orientacinių reikšmių, arba
- kai karšto vandens pH rodiklis nesiekia 8,2 arba viršija 10,0.

Galiojimas: Austrija ARBA Estija ARBA Lietuva ARBA Nyderlandai

Visas šildymo našumas	Vandens kietumas esant specialiam įrenginio tūriui ¹⁾					
	≤ 20 l/kW		> 20 l/kW ≤ 40 l/kW		> 40 l/kW	
kW	°dH	mol/m ³	°dH	mol/m ³	°dH	mol/m ³
< 50	≤ 16,8 ²⁾	≤ 3 ²⁾	≤ 8,4 ³⁾	≤ 1,5 ³⁾	< 0,3	< 0,05
nuo > 50 iki ≤ 200	≤ 11,2	≤ 2	≤ 5,6	≤ 1,0	< 0,3	< 0,05
nuo > 200 iki ≤ 600	≤ 8,4	≤ 1,5	< 0,3	< 0,05	< 0,3	< 0,05
> 600	< 0,3	< 0,05	< 0,3	< 0,05	< 0,3	< 0,05

1) Nominaliojo tūrio litras / kaitinimo galia; naudojant kelis katilus, reikia naudoti mažiausią atskirą kaitinimo galią.
2) Be apribojimų
3) ≤ 3 (16,8)

Galiojimas: Austrija ARBA Estija ARBA Lietuva ARBA Nyderlandai



Atsargiai!

Į karštą vandenį pilant netinkamų papildomų medžiagų kyla pavojus padaryti materialinės žalos!

Naudojant netinkamas papildomas medžiagas gali pasikeisti konstrukcinių dalių forma, veikiant kaitinimo režimui sklisti triukšmas arba gali būti padaryta kitokios žalos.

- ▶ Nenaudokite jokių netinkamų apsaugos nuo užšalimo, antikoroziųjų priemonių, biocidų ir sandarinimo priemonių.

Tinkamai naudojant šias papildomas medžiagas, jokio nesuderinamumo su gaminiiais dar nebuvo užfiksuota.

- ▶ Naudodami būtinai vadovaukitės papildomas medžiagas gamintojo instrukcijomis.

Mes neatsakome už bet kurių papildomų medžiagų suderinamumą likusioje šildymo sistemoje ir jų veiksmingumą.

Papildomos medžiagos valymui (po to būtina išskauti)

- Fernox F3
- Sentinel X 300
- Sentinel X 400

Papildomos medžiagos, ilgam liekančios įrenginyje

- Fernox F1
- Fernox F2
- Sentinel X 100
- Sentinel X 200

Papildomos medžiagos apsaugai nuo užšalimo, ilgam liekančios įrenginyje

- Fernox Antifreeze Alphi 11
- Sentinel X 500

- ▶ Jei naudojote minėtas papildomas medžiagas, tuomet informuokite eksploatuotoją apie būtinas priemones.
- ▶ Informuokite eksploatuotoją apie būtinus veiksmus dėl apsaugos nuo užšalimo.

8.4 Šildymo kontūro pildymas ir oro išleidimas iš jo

1. Jie norite, kad būtų užtikrinta apsauga nuo užšalimo, neužpildykite visos šildymo grandinės priemone nuo užšalimo, atskirkite sistemą.

Galiojimas: Tiesioginis prijungimas

- ▶ Per grįžtamojo srauto liniją pripildykite į gaminį šildymo sistemos vandens. Lėtai didinkite pildymo slėgį, kol bus pasiektas norimas darbinis slėgis.
 - Darbinis slėgis: nuo 0,15 iki 0,2 MPa (nuo 1,5 iki 2,0 bar)
- ▶ Vidinio bloko reguliatoriumi aktyvinkite oro išleidimo programą. Spartusis alsuoklis išoriniame bloke yra atidarytas ir po vėdinimo neturi būti uždarytas.
- ▶ Oro išleidimo proceso metu patikrinkite įrenginio slėgį. Jeigu slėgis mažėja, tuomet papildykite šildymo sistemos vandens, kol vėl bus pasiektas norimas darbinis slėgis.

Galiojimas: Sistemos atskyrimas

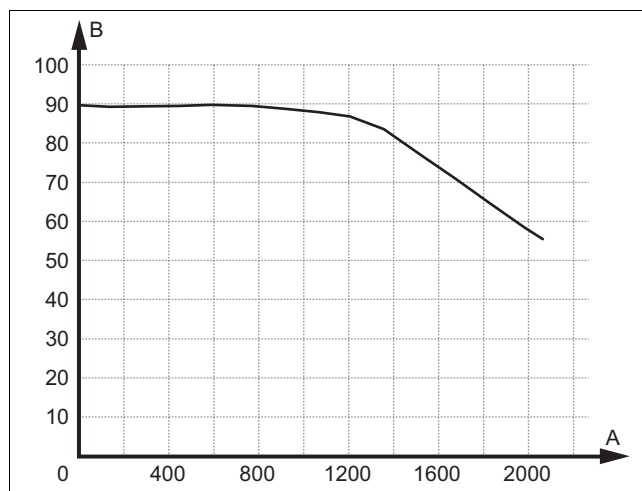
- ▶ Per grįžtamojo srauto liniją į gaminį ir pirminį šildymo kontūrą pripildykite antifrizo ir vandens mišinio (44 tūr. % propilenglikolio ir 56 tūr. % vandens). Lėtai didinkite pildymo slėgį, kol bus pasiektas norimas darbinis slėgis.

- Darbinis slėgis: nuo 0,15 iki 0,2 MPa (nuo 1,5 iki 2,0 bar)

- ▶ Vidinio bloko reguliatoriumi aktyvinkite oro išleidimo programą. Spartusis alsuoklis išoriniame bloke yra atidarytas ir po vėdinimo neturi būti uždarytas.
- ▶ Oro išleidimo proceso metu patikrinkite įrenginio slėgį. Jeigu slėgis mažėja, tuomet papildykite antifrizo ir vandens mišinio, kol vėl bus pasiektas norimas darbinis slėgis.
- ▶ Pripildykite į antrinį šildymo kontūrą šildymo sistemos vandens. Lėtai didinkite pildymo slėgį, kol bus pasiektas norimas darbinis slėgis.
 - Darbinis slėgis: nuo 0,15 iki 0,2 MPa (nuo 1,5 iki 2,0 bar)
- ▶ Vidinio bloko reguliatoriumi aktyvinkite šildymo siurblij.
- ▶ Oro išleidimo proceso metu patikrinkite įrenginio slėgį. Jeigu slėgis mažėja, tuomet papildykite šildymo sistemos vandens, kol vėl bus pasiektas norimas darbinis slėgis.

8.5 Esamas liekamasis tiekimo slėgis

Ši charakteristikų galioja išorinio bloko šildymo kontūrai ir yra susijusi su 20 °C karšto vandens temperatūra.



A Tūrinis srautas, l/h

B Liekamasis tiekimo slėgis, kPa

9 Perdavimas naudotojui

9.1 Eksploatuotojo instruktažas

- ▶ Paašškinkite eksploatuotojui, kaip eksploatuoti. Informuokite jį, ar yra sistemos skyriklis ir kaip užtikrinama apsauga nuo užšalimo funkcija.
- ▶ Ypač atkreipkite eksploatuotojo dėmesį į saugos nuorodas.
- ▶ Nurodykite eksploatuotojui elgsenos taisykles ir ypatingus pavojus, susijusius su šaltnešiu R290.
- ▶ Informuokite eksploatuotoją apie būtinybę reguliariai atlikti techninę priežiūrą.

10 Trikčių šalinimas

10.1 Klaidų pranešimai

Klaidos atveju vidinio bloko regulatoriaus ekrane rodomas klaidos kodas.

- ▶ Naudokite klaidos kodų lentelę (→ vidinio bloko įrengimo instrukcija, „Priedas“).

10.2 Kiti sutrikimai

- ▶ Naudokite sutrikimų šalinimo lentelę (→ vidinio bloko įrengimo instrukcija, „Priedas“).

11 Tikrinimas ir techninė priežiūra

11.1 Pasiruošimas tikrinimui ir techninei priežiūrai

- ▶ Atlikite darbus tik tada, jei esate kompetentingi ir turite žinių apie šaltnešio R290 savybes bei pavojus.



Pavojus!

Pavojus gyvybei dėl gaisro arba sprogoimo atsiradus nesandarumų šaltnešio kontūre!

Gaminyje yra degaus šaltnešio R290. Atsiradus nesandarumų, su oru susimaišęs išbėgantis šaltnešis gali sudaryti sprogią atmosferą. Kyla gaisro ir sprogoimo pavojus.

- ▶ Kai dirbate prie atidaryto gaminio, prieš pradėdami dirbti su dujų nuotėkio paieškos prietaisu įsitikinkite, kad nėra nesandarumo.
- ▶ Atsiradus nesandarumui: uždarykite gaminio korpusą ir informuokite naudotoją ir klientų aptarnavimo tarnybą.
- ▶ Laikykite visus uždegimo šaltinius toliau nuo gaminio. Ypač atviras liepsnas, karštesnius nei 370 °C paviršius, elektros prietaisus be uždegimo šaltinių, ir statinį išlydį.
- ▶ Pasirūpinkite pakankamu vėdinimu aplink gaminį.
- ▶ Pasirūpinkite atitvaru, kad į apsaugos zoną negalėtų patekti pašalinių asmenų.

- ▶ Prieš atlikdami tikrinimo ir techninės priežiūros darbus arba montuodami atsargines dalis, laikykitės pagrindinių saugos taisyklių.
- ▶ Atlikdami darbus ant plokščiojo stogo, laikykitės darbų saugos taisyklių. (→ Skyriuje 5.9)
- ▶ Pastate išjunkite visus skyriklius, kurie sujungti su gaminiu.
- ▶ Atjunkite gaminį nuo elektros srovės tiekimo, tačiau įsitinkite, kad gaminys ir toliau liks įžemintas.
- ▶ Kai dirbate prie gaminio, apsaugokite visus elektros komponentus nuo vandens pusrslų.

11.2 Darbo plano ir intervalų laikymasis

- ▶ Laikykitės nurodytų intervalų. Atlikite visus nurodytus darbus (→ D priedas).

11.3 Atsarginių dalių įsigijimas

Originalūs įrenginio komponentai buvo sertifikuoti kartu su CE atitikties įvertinimu. Informacijos apie esamas originalias Vaillant atsargines dalis gausite galiniame puslapyje nurodytu kontaktiniu adresu.

- ▶ Jei per techninės priežiūros arba remonto darbus Jums prireikia atsarginių dalių, tuomet naudokite tik originalias Vaillant atsargines dalis.

11.4 Techninių priežiūros darbų atlikimas

11.4.1 Apsaugos zonos tikrinimas

- ▶ Patikrinkite, ar netoliese aplink gaminį laikomasi apibrėžtos apsaugos zonos. (→ Skyriuje 4.1)
- ▶ Patikrinkite, ar nebuvo atlikta papildomų konstrukcijos ar montavimo pakeitimų, kurie pažeidžia apsaugos zoną.

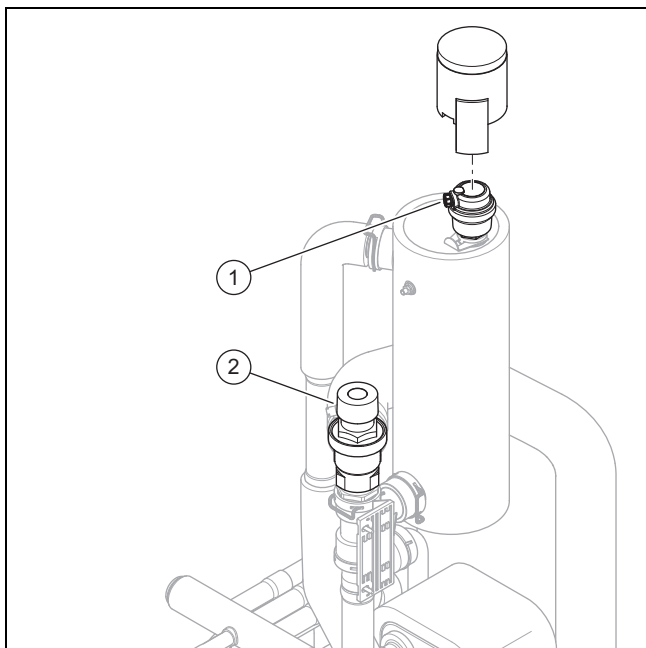
11.4.2 Gaminio valymas

- ▶ Valykite gaminį tik tada, kai sumontuotos visos apdailos dalys ir uždangalai.
- ▶ Nevalykite gaminio didelio slėgio valymo įrenginiu arba nukreipta vandens čiurkšle.
- ▶ Valykite gaminį kempine ir šiltu vandeniu su valymo priemone.
- ▶ Nenaudokite šveičiamųjų priemonių. Nenaudokite tirpiklių. Nenaudokite valiklių, kurių sudėtyje yra chloro ir amoniako.

11.4.3 Apdailos dalių išmontavimas

1. Prieš išmontuodami apdailos dalis, dujų nuotėkio paieškos prietaisu patikrinkite, ar nebėga šaltnešis.
2. Apdailos dalis išmontuokite tik jeigu tai būtina šiems techninės priežiūros darbams atlikti. Žr. (→ Skyriuje 5.11.1)iki (→ Skyriuje 5.11.6).

11.4.4 Sparčiojo alsuoklio ir apsauginio vožtuvo patikra

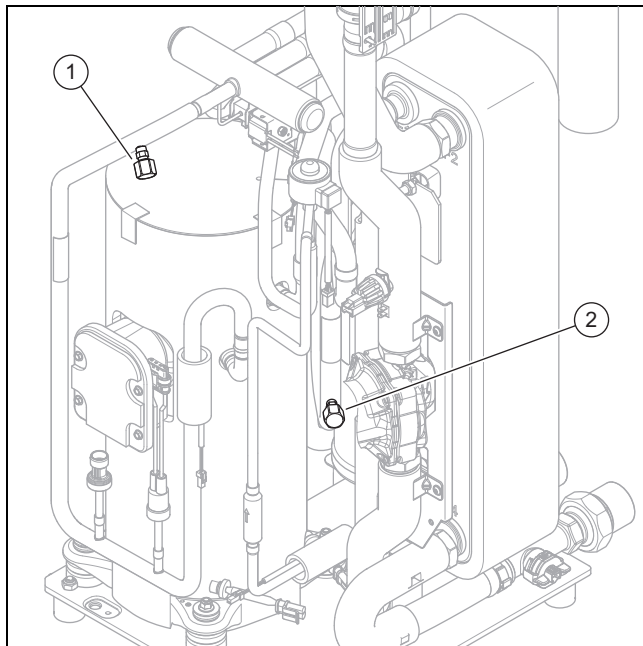


1. Nuo sparciojo alsuoklio (1) nuimkite gaubtelį..
2. Patikrinkite, ar spartusis alsuoklis yra atidarytas.
3. Patikrinkite, ar sparciajame alsuoklyje nėra nuotėkio. Prireikus spartųjį alsuoklį pakeiskite.
4. Gaubtelį uždėkite ant sparciojo alsuoklio.
5. Patikrinkite apsauginio vožtuvo funkcijas (2) .

11.4.5 Garintuvo, ventiliatoriaus ir kondensato nuotako tikrinimas

1. Minkštu šepetiu išvalykite tarpus tarp plokštelių. Tuo metu stenkitės nedeformuoti plokštelių.
2. Nuvalykite purvą ir apnašas.
3. Prireikus ištiesinkite deformuotas plokšteles plokštelių brauktuvu.
4. Pasukite ventiliatorių ranka.
5. Patikrinkite ventiliatorių, ar jis laisvai sukasi.
6. Pašalinkite nešvarumus, kurie susikaupė kondensato vonelėje arba kondensato nutekėjimo linijoje.
7. Patikrinkite, ar vanduo laisvai nuteka. Tuo tikslu įpilkite į kondensato vonelę maždaug 1 litrą vandens.
8. Įsitinkite, kad kaitinimo viela įvesta į kondensato nutekėjimo piltuvą.

11.4.6 Šaltnešio kontūro tikrinimas



1. Patikrinkite, ar konstrukcinės dalys ir vamzdiniai yra švarūs bei nepažeisti korozijos.
2. Patikrinkite vidinių techninės priežiūros jungčių gaubtelius (1) ir (2), ar jie tvirtai uždėti.

11.4.7 Šaltnešio kontūro sandarumo tikrinimas

1. Patikrinkite, ar komponentai šaltnešio kontūre ir šaltnešio linijos neapgadintos, nepažeistos korozijos ir ar nebėga alyva.
2. Dujų nuotėkio paieškos prietaisu patikrinkite šaltnešio kontūrą, ar jis sandarus. Patikrinkite visus komponentus ir vamzdinius.
3. Dokumentuokite sandarumo paieškos rezultatus įrenginio žurnale.

11.4.8 Elektros jungčių ir elektros linijų tikrinimas

1. Patikrinkite gnybtų dėžutės sandariklį, ar jis nepažeistas.
2. Patikrinkite elektros laidus jungiamojoje dėžutėje, ar jie tvirtai laikosi kištukuose arba gnybtuose.
3. Patikrinkite įžeminimą jungiamojoje dėžutėje.
4. Patikrinkite, ar prijungimo prie tinklo kabelis nepažeistas. Jeigu pakeisti yra būtina, tuomet privalote įsitikinti, kad keitimo darbus atliks „Vaillant“ arba techninės priežiūros tarnyba, arba panašios kvalifikacijos asmuo ir taip bus išvengta galimų grėsmių.
5. Patikrinkite elektros laidus prietaise, ar jie tvirtai laikosi kištukuose arba gnybtuose.
6. Patikrinkite prietaise, ar elektros laidai nepažeisti.

11.4.9 Mažų amortizuojančių kojelių susidėvėjimo tikrinimas

1. Patikrinkite, ar amortizuojančios kojelės nėra akivaizdžiai suspaustos.
2. Patikrinkite, ar amortizuojančiose kojelėse nėra aiškių įtrūkimų.
3. Patikrinkite, ar amortizuojančių kojelių srieginėje jungtyje nėra aiškių korozijos požymių.
4. Jei reikia, įsigykite ir sumontuokite naujas amortizuojančias kojeles.

11.5 Tikrinimo ir techninės priežiūros užbaigimas

- ▶ Sumontuokite apdailos dalis.
- ▶ Įjunkite elektros maitinimą ir gaminį.
- ▶ Paleiskite gaminį.
- ▶ Atlikite veikimo bandymą ir saugos patikrą.

12 Remontas ir techninė priežiūra

12.1 Šaltnešio kontūro paruošimas remonto ir techninės priežiūros darbams

Darbus atlikite tik tada, jei turite specializuotą su šaltinio technika susijusių žinių ir žinote, kaip elgtis su šaltnešiu.



Pavojus!

Pavojus gyvybei dėl gaisro arba sproginimo atsiradus nesandarumų šaltnešio kontūre!

Gaminyje yra degaus šaltnešio R290. Atsiradus nesandarumų, su oru susimaišęs išbėgantis šaltnešis gali sudaryti sproginą atmosferą. Kyla gaisro ir sproginimo pavojus.

- ▶ Kai dirbate prie atidaryto gaminio, prieš pradėdami dirbti su dujų nuotėkio paieškos prietaisu įsitikinkite, kad nėra nesandarumo.
- ▶ Atsiradus nesandarumui: uždarykite gaminio korpusą ir informuokite naudotoją ir klientų aptarnavimo tarnybą.
- ▶ Laikykite visus uždegimo šaltinius toliau nuo gaminio. Ypač atviras liepsnas, karštesnius nei 370 °C paviršius, elektros prietaisus be uždegimo šaltinių, ir statinį išlydį.
- ▶ Pasirūpinkite pakankamu vėdinimu aplink gaminį.
- ▶ Pasirūpinkite atitvaru, kad į apsaugos zoną negalėtų patekti pašalinių asmenų.

- ▶ Pastate išjunkite visus skyriklis, kurie sujungti su gaminiu.
- ▶ Atjunkite gaminį nuo elektros srovės tiekimo, tačiau įsitikinkite, kad gaminys ir toliau liks įžemintas.
- ▶ Atitverkite darbo zoną ir pastatykite įspėjamuosius ženklus.
- ▶ Naudokite asmenines apsaugines priemones ir turėkite su savimi gesintuvą.
- ▶ Naudokite tik saugius, šaltnešiui R290 leidžiamus prietaisus ir įrankius.
- ▶ Kontroliuokite atmosferą darbo zonoje tinkamu, arti pagrindo esančiu įspėjamuoju dujų signalizatoriumi.
- ▶ Pašalinkite visus uždegimo šaltinius, pvz., kibirkščiuojančius įrankius. Imkitės apsaugos nuo statinio išlydžio priemonių.
- ▶ Išmontuokite gaubto dangtį, priekinį gaubtą ir dešinįjį šoninį gaubtą.

12.2 Šaltnešio pašalinimas iš gaminio



Pavojus!

Pavojus dėl ugnies arba sproginimo pašalinant šaltnešį!

Gaminyje yra degaus šaltnešio R290. Su oru susimaišęs šaltnešis gali sudaryti sproginą atmosferą. Kyla gaisro ir sproginimo pavojus.

- ▶ Darbus atlikite tik tada, jei mokate elgtis su šaltnešiu R290.
- ▶ Naudokite asmenines apsaugines priemones ir turėkite su savimi gesintuvą.
- ▶ Naudokite tik šaltnešiui R290 leidžiamus nepriekaištingos būklės įrankius ir prietaisus.
- ▶ Įsitikinkite, kad į šaltnešio kontūrą, šaltnešį tiekiančius įrankius arba prietaisus ar šaltnešio balioną nepateks oro.
- ▶ Pasirūpinkite, kad aušinimo skystis R290 jokių būdu nepatektų į kanalizaciją.
- ▶ Šaltnešio kompresoriumi nesiurbkite į išorinį bloką (nėra pump-down).



Atsargiai!

Materialinės žalos rizika pašalinant šaltnešį!

Pašalinant šaltnešį, galima patirti materialinės žalos dėl užšalimo.

- ▶ Jeigu yra sistemos skyriklis, tuomet iš kondensatoriaus (šilumokaičio) pašalinkite šildymo sistemos vandenį dar prieš tai, kol iš gaminio bus pašalintas šaltnešis.

1. Įsigykite įrankius ir prietaisus, kurių reikia šaltnešiui pašalinti:
 - išsiurbimo stotį,
 - vakuuminį siurblių,
 - Perdirbti skirto šaltnešio balionas
 - Manometro tiltelis
2. Naudokite tik šaltnešiui R290 leidžiamus įrankius ir prietaisus.
3. Naudokite perdirbti skirto šaltnešio balionus, kuriuos leidžiama naudoti šaltnešiui R290, kurie yra atitinkamai pažymėti ir turi slėgio redukcinį ir uždarymo vožtuvą.
4. Naudokite tik žarnas, movas ir vožtuvus, kurie yra sandarūs ir nepriekaištingos būklės. Patikrinkite sandarumą tinkamu dujų nuotėkio paieškos prietaisu.
5. Vakuumuokite perdirbti skirto šaltnešio balioną.
6. Išsiurbkite šaltnešį. Išsiurbdami atsižvelkite į maksimalų perdirbimo butelio pripildymo kiekį ir kontroliuokite pripildymo kiekį ant sukabintuotų svarstyklių.
7. Įsitikinkite, kad į šaltnešio kontūrą, šaltnešį tiekiančius įrankius arba prietaisus ar perdirbti skirto šaltnešio balioną nepateks oro.
8. Prijunkite manometro tiltelį tiek didelio, tiek ir mažo slėgio šaltnešio kontūro pusėje ir įsitikinkite, jog plėtimosi vožtuvas atidarytas, kad būtų užtikrintas visiškas šaltnešio kontūro ištuštinimas.

12.3 Šaltnešio kontūro komponentų išmontavimas

- ▶ Prapūskite šaltnešio kontūrą azotu.
- ▶ Vakuumuokite šaltnešio kontūrą.
- ▶ Pakartotinai prapūskite azotu ir vakuumuokite tol, kol šaltnešio kontūre neliks šaltnešio.
- ▶ Jei reikia išmontuoti kompresorių, kuriame yra kompresoriaus alyvos, tada pakankamai žemu slėgiu vakuumuokite pakankamai ilgai, kad įsitikintumėte, kad po to kompresoriaus alyvoje neliks jokio degaus šaltnešio.
- ▶ Sukurkite atmosferos slėgį.
- ▶ Norėdami atidaryti šaltnešio kontūrą, naudokite vamzdžių pjoviklį. Nenaudokite lituoklio ir kibirkščiuojančių arba veržiančių įrankių.
- ▶ Išmontuokite komponentą.
- ▶ Atkreipkite dėmesį į tai, kad dėl dujų išsiskyrimo iš komponentuose esančios kompresorių alyvos ilgesnį laiką gali pasklisti šaltnešio. Ypač tai galioja kompresoriui. Transportuokite ir laikykite šiuos komponentus gerai vėdinamose vietose.

12.4 Šaltnešio kontūro komponentų sumontavimas

- ▶ Tinkamai įmontuokite komponentą. Tam naudokite tik litavimą.
- ▶ Atlikite šaltnešio kontūro slėgio bandymą su azotu.

12.5 Gaminio pripildymas šaltnešio



Pavojus!

Pavojus dėl ugnies arba sprogoimo įpilant šaltnešio!

Gaminyje yra degaus šaltnešio R290. Su oru susimaišęs šaltnešis gali sudaryti sprogią atmosferą. Kyla gaisro ir sprogoimo pavojus.

- ▶ Darbus atlikite tik tada, jei mokate elgtis su šaltnešiu R290.
- ▶ Naudokite asmenines apsaugines priemones ir turėkite su savimi gesintuvą.
- ▶ Naudokite tik šaltnešiui R290 leidžiamus nepriekaištingos būklės įrankius ir prietaisus.
- ▶ Įsitinkite, kad į šaltnešio kontūrą, šaltnešį tiekiančius įrankius arba prietaisus ar šaltnešio balioną nepateks oro.



Atsargiai!

Naudojant netinkamą arba užterštą šaltnešį, kyla pavojus patirti materialinę žalą!

Pripildę netinkamo arba užteršto šaltnešio, rizikuojate pažeisti prietaisą.

- ▶ Naudokite tiktai gryną šaltnešį R290, kuris patvirtintas kaip toks ir kurio grynumas yra 99,5 %.

1. Įsigykite įrankius ir prietaisus, kurių reikia pripildant šaltnešio:
 - vakuuminį siurbliį,
 - šaltnešio balioną,
 - svarstyklės.
2. Naudokite tik šaltnešiui R290 leidžiamus įrankius ir prietaisus. Naudokite tik atitinkamai paženklintus šaltnešio balionus.
3. Naudokite tik žarnas, movas ir vožtuvus, kurie yra sandarūs ir nepriekaištingos būklės. Patikrinkite sandarumą tinkamu dujų nuotėkio paieškos prietaisu.
4. Naudokite tik tokias žarnas, kurios yra kiek galima trumpos, kad būtų galima sumažinti jose esančio šaltnešio kiekį.
5. Prapūskite šaltnešio kontūrą azotu.
6. Vakuumuokite šaltnešio kontūrą.
7. Šaltnešio kontūrą pripildykite šaltnešio R290. Reikalingas pripildymo kiekis nurodytas ant gaminio tipo lentelės. Ypač stebėkite, kad neperpildytumėte šaltnešio kontūro.
8. Dujų nuotėkio paieškos prietaisu patikrinkite šaltnešio kontūrą, ar jis sandarus. Patikrinkite visus komponentus ir vamzdynus.

12.6 Remonto ir techninės priežiūros darbų užbaigimas

- ▶ Sumontuokite apdailos dalis.
- ▶ Įjunkite elektros maitinimą ir gaminį.
- ▶ Paleiskite gaminį. Trumpam įjunkite šildymo režimą.
- ▶ Patikrinkite gaminio sandarumą su dujų nuotėkio paieškos prietaisu.

13 Eksploatacijos sustabdymas

13.1 Laikinas gaminio eksploatacijos sustabdymas

1. Pastate išjunkite visus skyriklius, kurie sujungti su gaminiu.
2. Atjunkite gaminį nuo maitinimo šaltinio.
3. Jeigu kyla pavojus, kad šaltis padarys žalos, tuomet iš gaminio ištuštinkite šildymo sistemos vandenį.

13.2 Galutinis gaminio eksploatacijos sustabdymas



Pavojus!

Pavojus gyvybei dėl gaisro arba sprogoimo transportuojant prietaisus, kuriuose yra šaltnešio!

Gaminyje yra degaus šaltnešio R290. Transportuojant prietaisus be originalios pakuotės, gali būti pažeistas šaltnešio kontūras ir gali išsilieti šaltnešio. Maišant su oru, gali susidaryti degi atmosfera. Kyla gaisro ir sprogoimo pavojus.

- ▶ Pasirūpinkite, kad prieš transportuojant šaltnešis būtų tinkamai pašalintas iš gaminio.

1. Pastate išjunkite visus skyriklius, kurie sujungti su gaminio.
2. Atjunkite gaminį nuo elektros srovės tiekimo, tačiau įsitikinkite, kad gaminys ir toliau liks įžemintas.
3. Ištuštinkite iš gaminio šildymo sistemos vandenį.
4. Išmontuokite gaubto dangtį, priekinį gaubtą ir dešinįjį šoninį gaubtą.
5. Pašalinkite šaltnešį iš gaminio. (→ Skyriuje 12.2)
6. Atkreipkite dėmesį į tai, kad visiškai ištuštinus šaltnešio kontūrą, dėl dujų išsiskyrimo iš kompresorių alyvos ir toliau išsiskirs šaltnešis.
7. Sumontuokite dešinįjį šoninį gaubtą, priekinį gaubtą ir gaubto dangtį.
8. Paženklinkite gaminį iš išorės gerai matomu lipduku. Užsirašykite lipduke, kad gaminio eksploatavimas buvo nutrauktas ir kad buvo išsiurbtas šaltnešis. Pasirašykite ant lipduko, nuroydamai datą.
9. Paveskite perdirbti išsiurbtą šaltnešį, laikantis atitinkamų reikalavimų. Atkreipkite dėmesį, kad šaltnešį reikia išvalyti ir patikrinti, prieš pradėdant naudoti jį iš naujo.
10. Gaminį ir jo komponentus paveskite utilizuoti ar perdirbti, laikantis atitinkamų reikalavimų.

14 Perdirbimas ir šalinimas

14.1 Pakuotės šalinimas

- ▶ Tinkamai utilizuokite pakuotę.
- ▶ Laikykitės visų susijusių reglamentų.

14.2 Šaltnešio utilizavimas



Pavojus!

Pavojus gyvybei dėl gaisro arba sprogo sprogimo transportuojant šaltnešį!

Jeigu transportuojant išbėgtų šaltnešis R290, jam susimaišius su oru, gali susidaryti sprogi atmosfera. Kyla gaisro ir sprogo pavojus.

- ▶ Pasirūpinkite, kad šaltnešis būtų tinkamai transportuojamas.

- ▶ Įsitikinkite, kad šaltnešį utilizuos kvalifikuotas šildymo sistemų specialistas.

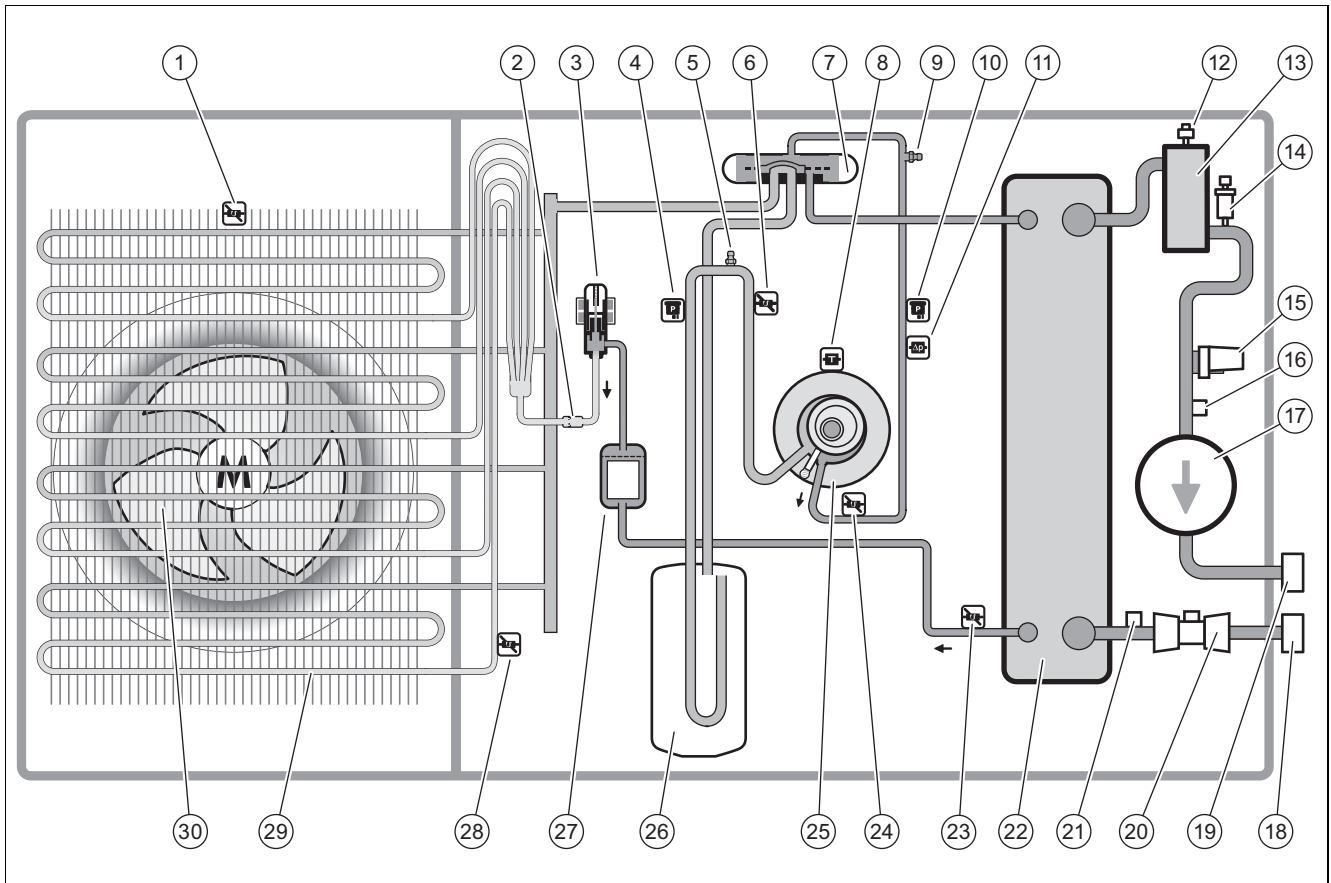
15 Klientų aptarnavimas

15.1 Klientų aptarnavimas

Mūsų techninės priežiūros tarnybos kontaktinę informaciją rasite Country specifics.

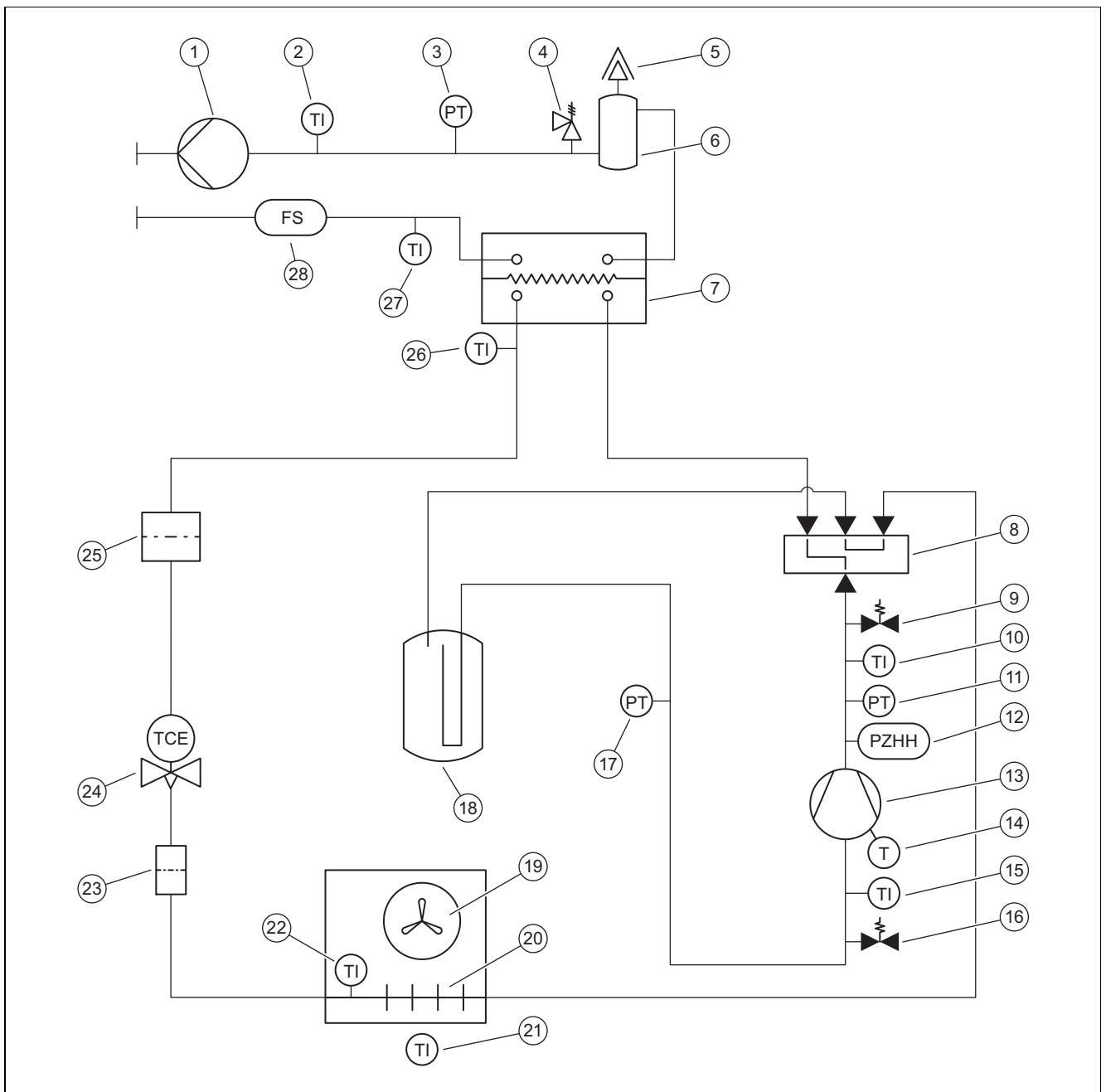
Priedas

A Funkcinė schema



1	Temperatūros daviklis prie oro įėjimo	16	Temperatūros daviklis prie į šildymo sistemą tiekiamo srauto linijos
2	Filtras	17	Šildymo siurblys
3	Elektroninis išsiplėtimo vožtuvas	18	Iš šildymo sistemos grįžtančio srauto jungtis
4	Slėgio jutiklis	19	Į šildymo sistemą tiekiamo srauto jungtis
5	Techninės priežiūros jungtis mažo slėgio srityje	20	Srauto jutiklis
6	Temperatūros daviklis prieš kompresorių	21	Temperatūros daviklis prie iš šildymo sistemos grįžtančio srauto linijos
7	4-eigis perjungimo vožtuvas	22	Kondensatorius
8	Temperatūros daviklis prie kompresoriaus	23	Temperatūros daviklis už kondensatoriaus
9	Techninės priežiūros jungtis didelio slėgio srityje	24	Temperatūros daviklis už kompresoriaus
10	Slėgio jutiklis	25	Kompresorius
11	Slėgio relė	26	Šaltnešio rinktuvas
12	Spartusis alsuoklis	27	Filtras / džiovintuvas
13	Skirtuvas	28	Temperatūros daviklis prie garintuvo
14	Apsauginis vožtuvas	29	Garintuvas
15	Slėgio jutiklis šildymo kontūre	30	Ventiliatorius

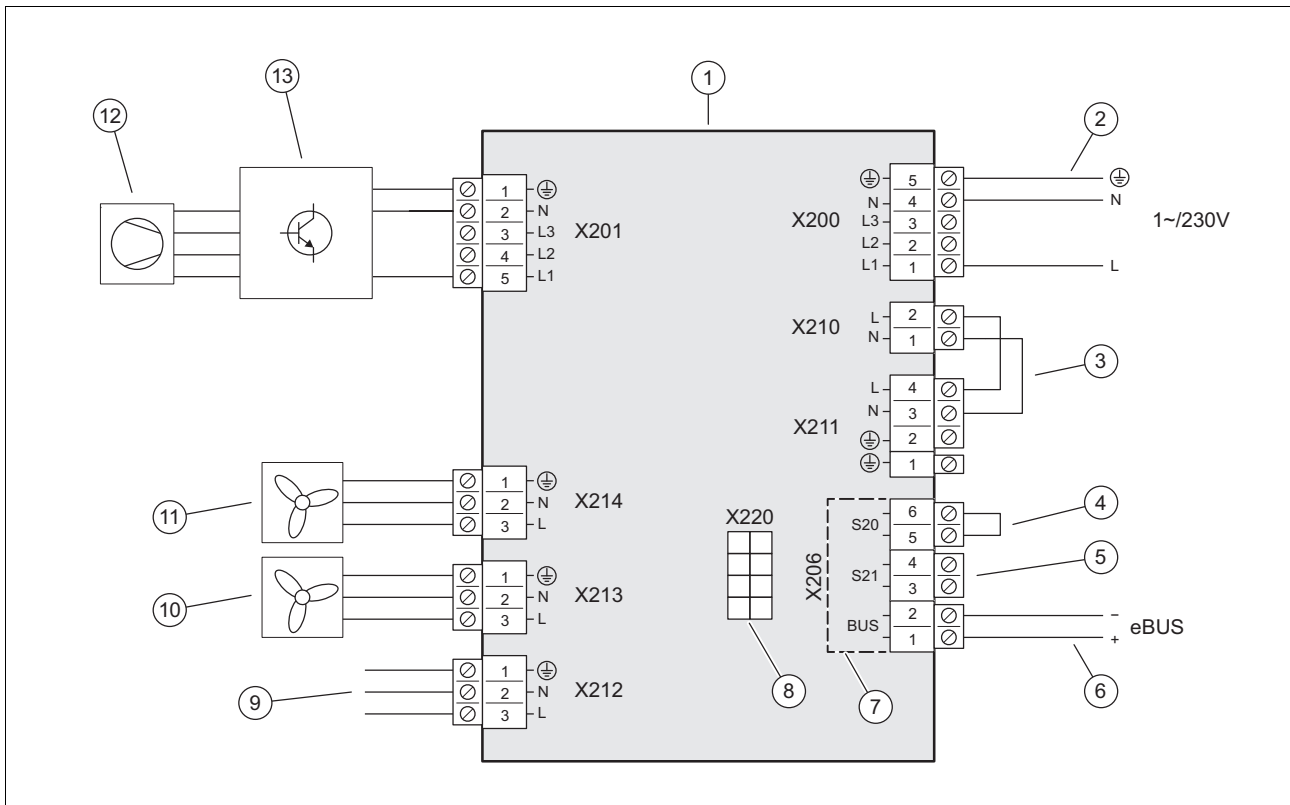
B Apsauginiai įrenginiai



1	Šildymo siurblys	15	Temperatūros daviklis prieš kompresorių
2	Temperatūros daviklis prieš šildymo sistemą tiekiamo srauto linijos	16	Techninės priežiūros jungtis mažo slėgio srityje
3	Slėgio jutiklis šildymo kontūre	17	Slėgio jutiklis mažo slėgio srityje
4	Apsauginis vožtuvas	18	Šaltnešio rinktuvas
5	Spartusis alsuoklis	19	Ventiliatorius
6	Skirtuvas	20	Garintuvas
7	Kondensatorius	21	Temperatūros daviklis prie oro įėjimo
8	4-eigis perjungimo vožtuvas	22	Temperatūros daviklis prie garintuvo
9	Techninės priežiūros jungtis didelio slėgio srityje	23	Filtras
10	Temperatūros daviklis už kompresoriaus	24	Elektroninis išsiplėtimo vožtuvas
11	Slėgio jutiklis didelio slėgio srityje	25	Filtras / džiovintuvas
12	Slėgio relė didelio slėgio srityje	26	Temperatūros daviklis už kondensatoriaus
13	Kompresorius	27	Šildymo sistemos grįžtamojo srauto temperatūros daviklis
14	Temperatūros relė prie kompresoriaus	28	Srauto jutiklis

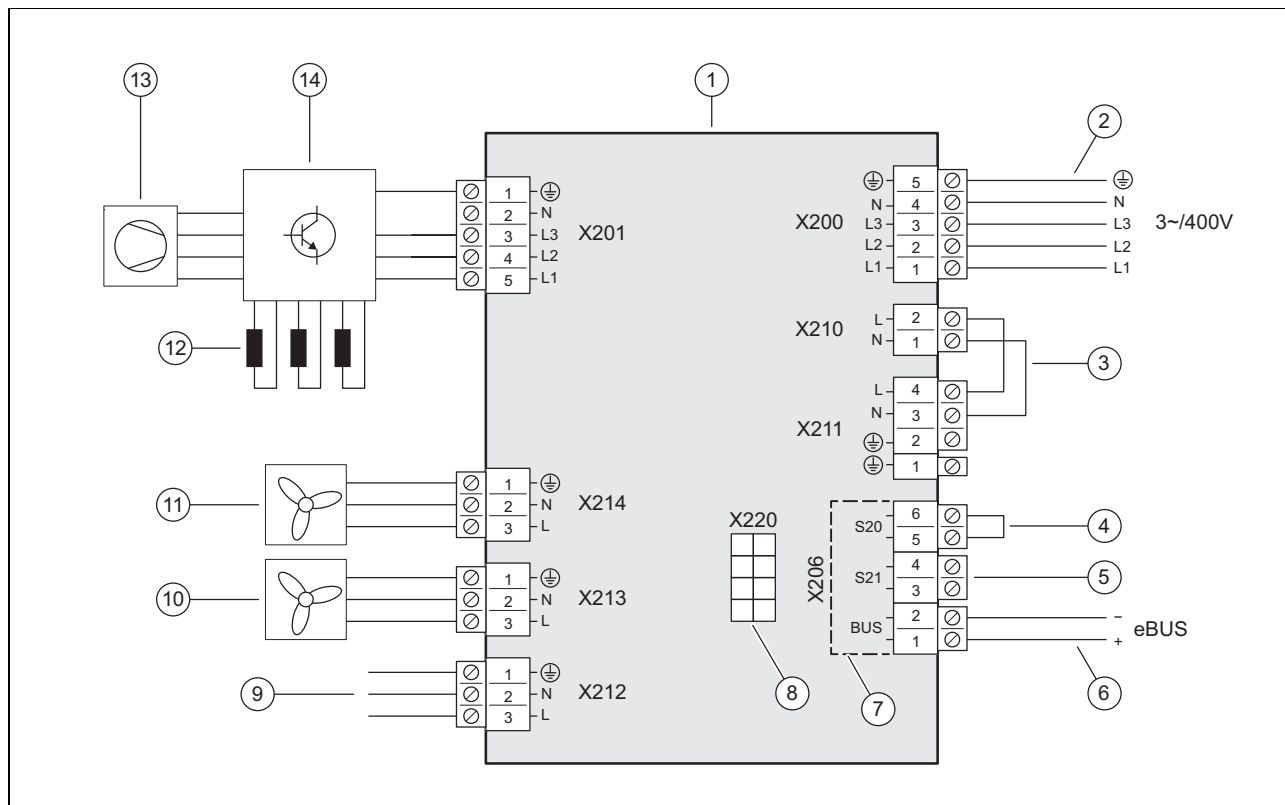
C Sujungimų schema

C.1 Jungčių schema, elektros srovės tiekimas, 1~/230V



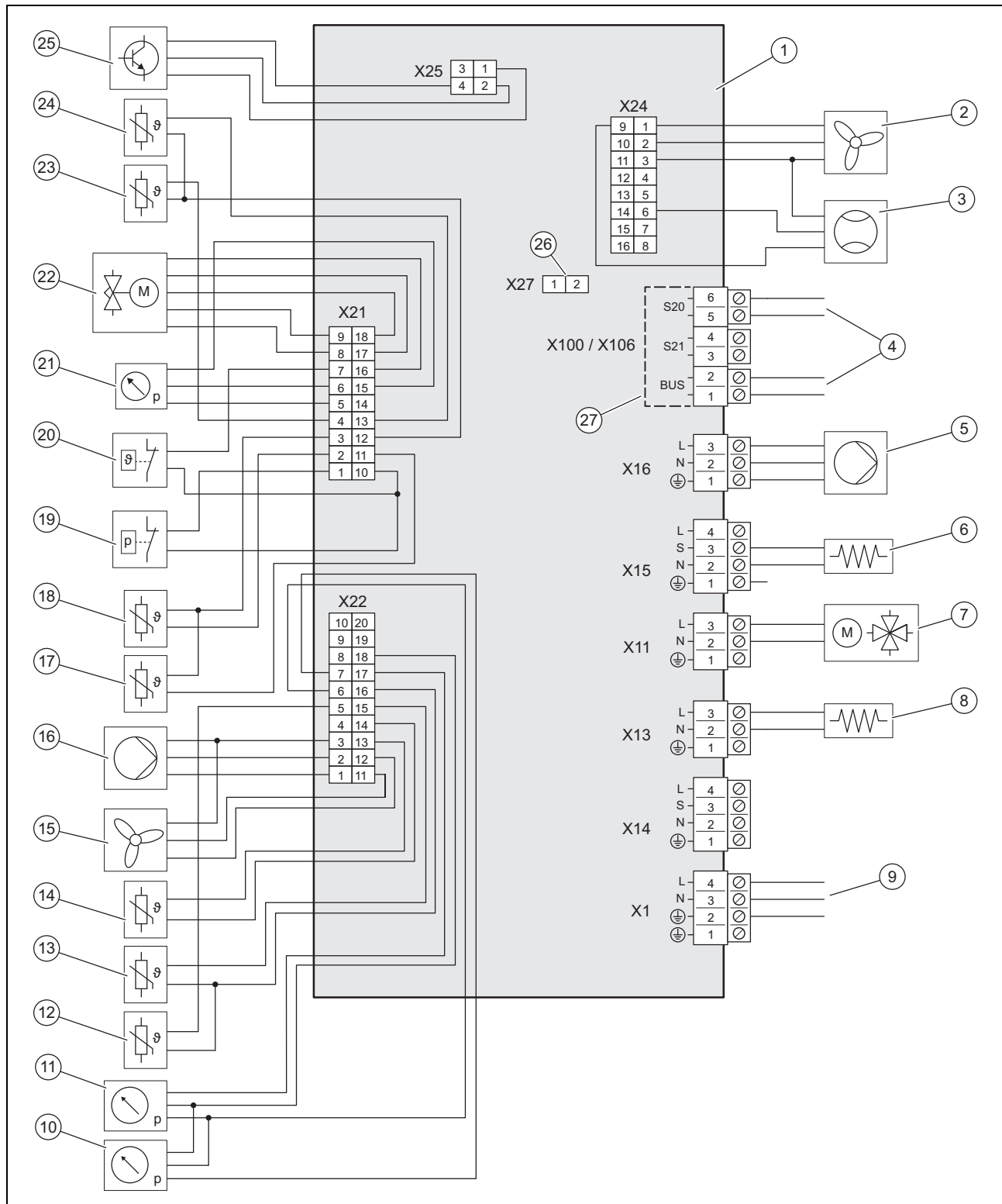
1	Spausdintinė plokštė INSTALLER BOARD	7	Saugios žemiausiosios įtampos sritis (SELV)
2	Elektros srovės tiekimo prijungimas	8	Prijungimas prie spausdintinės plokštės HMU
3	Tiltelis, priklausomai nuo prijungimo būdo (EVU blokuotė)	9	Prijungimas prie spausdintinės plokštės HMU
4	Maksimalaus termostato įėjimas	10	Įtampos tiekimas 2 ventiliatoriui
5	Įėjimas S21, nenaudojamas	11	Įtampos tiekimas 1 ventiliatoriui
6	„eBUS“ linijos prijungimas	12	Kompresorius
		13	Mazgas INVERTER

C.2 Jungčių schema, elektros srovės tiekimas, 3~/400V



1	Spausdintinė plokštė INSTALLER BOARD	8	Prijungimas prie spausdintinės plokštės HMU
2	Elektros srovės tiekimo prijungimas	9	Prijungimas prie spausdintinės plokštės HMU
3	Tiltelis, priklausomai nuo prijungimo būdo (EVU blokuotė)	10	Įtampos tiekimas 2 ventiliatoriui
4	Maksimalaus termostato įėjimas	11	Įtampos tiekimas 1 ventiliatoriui
5	Įėjimas S21, nenaudojamas	12	Sklandės
6	„eBUS“ linijos prijungimas	13	Kompresorius
7	Saugios žemiausiosios įtampos sritis (SELV)	14	Mazgas INVERTER

C.3 Jungčių schema, davikliai ir vykdikliai



- | | | | |
|---|---------------------------------------------------------|----|--------------------------------------------------------------------------|
| 1 | Spausdintinė plokštė HMU | 10 | Slėgio jutiklis mažo slėgio srityje |
| 2 | 2 ventiliatoriaus valdymas | 11 | Slėgio jutiklis šildymo kontūre |
| 3 | Srauto jutiklis | 12 | Temperatūros daviklis prie į šildymo sistemą tiekiamo srauto linijos |
| 4 | Prijungimas prie spausdintinės plokštės INSTALLER BOARD | 13 | Temperatūros daviklis prie iš šildymo sistemos grįžtančio srauto linijos |
| 5 | Įtampos tiekimas šildymo siurbliui | 14 | Temperatūros daviklis prie oro įėjimo |
| 6 | Karterio šildymas | 15 | 1 ventiliatoriaus valdymas |
| 7 | 4-eigis perjungimo vožtuvas | 16 | Šildymo siurblio valdymas |
| 8 | Kondensato vonelės šildymas | 17 | Temperatūros daviklis už kompresoriaus |
| 9 | Prijungimas prie spausdintinės plokštės INSTALLER BOARD | 18 | Temperatūros daviklis prieš kompresorių |

19	Slėgio relė	24	Temperatūros daviklis už kondensatoriaus
20	Temperatūros relė	25	Mazgo valdymas INVERTER
21	Slėgio jutiklis didelio slėgio srityje	26	Kodinio varžo lizdas vėsinimo režimui
22	Elektroninis išsiplėtimo vožtuvas	27	Saugios žemiausiosios įtampos sritis (SELV)
23	Temperatūros daviklis prie garintuvo		

D Patikros ir techninės priežiūros darbai

#	Techninės priežiūros darbas	Intervalas	
1	Apsaugos zonos tikrinimas	Kasmet	125
2	Gaminio valymas	Kasmet	125
3	Sparčiojo alsuoklio ir apsauginio vožtuvo patikra	Kasmet	126
4	Garintuvo, ventiliatoriaus ir kondensato nuotako tikrinimas	Kasmet	126
5	Šaltnešio kontūro tikrinimas	Kasmet	126
6	Šaltnešio kontūro sandarumo tikrinimas	Kasmet	126
7	Elektros jungčių ir elektros linijų tikrinimas	Kasmet	126
8	Mažų amortizuojančių kojelių susidėvėjimo tikrinimas	Kasmet po 3 metų	126

E Techniniai duomenys



Nuoroda

Toliau pateikti galios duomenys galioja tik naujiems gaminiams su švariais šilumokaičiais.

Galios duomenys apima ir triukšmą mažinantį režimą.

Duomenys pagal EN 14825 nustatomi specialiu bandymo metodu. Informacijos apie tai rasite ties gaminio gamintojo nuoroda „Bandymo metodas EN 14825“.

Techniniai duomenys – Bendrieji

	VWL 105/6 A 230V	VWL 105/6 A	VWL 125/6 A 230V	VWL 125/6 A
Plotis	1 100 mm	1 100 mm	1 100 mm	1 100 mm
Aukštis	1 565 mm	1 565 mm	1 565 mm	1 565 mm
Gylis	450 mm	450 mm	450 mm	450 mm
Svoris, su pakuote	223 kg	239 kg	223 kg	239 kg
Svoris, parengus naudoti	194 kg	210 kg	194 kg	210 kg
Svoris, darbinė parengtis, kairioji / dešinioji pusė	65 kg / 129 kg	70 kg / 140 kg	65 kg / 129 kg	70 kg / 140 kg
Jungtis, šildymo kontūras	G 1 1/4 "	G 1 1/4 "	G 1 1/4 "	G 1 1/4 "
Vardinė įtampa	230 V (+10 %/-15 %), 50 Hz, 1~/N/PE	400 V (+10 %/-15 %), 50 Hz, 3~/N/PE	230 V (+10 %/-15 %), 50 Hz, 1~/N/PE	400 V (+10 %/-15 %), 50 Hz, 3~/N/PE
Skaičiuotinė galia, maks.	5,40 kW	8,00 kW	5,40 kW	8,00 kW
Skaičiuotinės galios koeficientas	1,0	1,0	1,0	1,0
Skaičiuotinė srovė, maks.	23,3 A	15,0 A	23,3 A	15,0 A
Paleidimo srovė	23,3 A	15,0 A	23,3 A	15,0 A
Saugos klasė	IP 15 B	IP 15 B	IP 15 B	IP 15 B
Saugiklio tipas	C charakteristika, lydusis, 1 polio įsijungiantis	C charakteristika, lydusis, 3 polių įsijungiantis	C charakteristika, lydusis, 1 polio įsijungiantis	C charakteristika, lydusis, 3 polių įsijungiantis
Viršįtampio kategorija	II	II	II	II
Ventiliatorius, imamoji galia	50 W	50 W	50 W	50 W
Ventiliatorius, kiekis	2	2	2	2
Ventiliatorius, sūkių skaičius, maksimalus	680 aps./min.	680 aps./min.	680 aps./min.	680 aps./min.
Ventiliatorius, oro srautas, maks.	5 100 m³/h	5 100 m³/h	5 100 m³/h	5 100 m³/h
Šildymo siurblys, imamoji galia	3 ... 87 W	3 ... 87 W	3 ... 87 W	3 ... 87 W

Techniniai duomenys – šildymo kontūras

	VWL 105/6 A 230V	VWL 105/6 A	VWL 125/6 A 230V	VWL 125/6 A
Šildymo sistemos vandens temperatūra, min./maks.	20 ... 75 °C	20 ... 75 °C	20 ... 75 °C	20 ... 75 °C
Viengubas šildymo sistemos vandens linijos ilgis, maks., tarp išorinio ir vidinio bloko	20 m	20 m	20 m	20 m
Darbinis slėgis, min.	0,05 MPa (0,50 bar)	0,05 MPa (0,50 bar)	0,05 MPa (0,50 bar)	0,05 MPa (0,50 bar)
Darbinis slėgis, maks.	0,30 MPa (3,00 bar)	0,30 MPa (3,00 bar)	0,30 MPa (3,00 bar)	0,30 MPa (3,00 bar)
Tūrio srautas, min.	995 l/h	995 l/h	995 l/h	995 l/h
Tūrio srautas, maks.	2 065 l/h	2 065 l/h	2 065 l/h	2 065 l/h
Vandens kiekis, išoriniame bloke	2,5 l	2,5 l	2,5 l	2,5 l
Vandens kiekis, šildymo grandinėje, minimalus, atitirpinimo režimas, aktyvintas / deaktyvintas papildomas šildymas	45 l / 150 l	45 l / 150 l	45 l / 150 l	45 l / 150 l
Liekamasis tiekimo slėgis, hidraulinis	55,0 kPa (550,0 mbar)	55,0 kPa (550,0 mbar)	55,0 kPa (550,0 mbar)	55,0 kPa (550,0 mbar)

Techniniai duomenys – šaltnešio kontūras

	VWL 105/6 A 230V	VWL 105/6 A	VWL 125/6 A 230V	VWL 125/6 A
Šaltnešis, tipas	R290	R290	R290	R290
Šaltnešis, papildymo kiekis	1,30 kg	1,30 kg	1,30 kg	1,30 kg
Šaltnešis, Global Warming Potential (GWP)	3	3	3	3
Šaltnešis, CO ₂ ekvivalentas	0,0039 t	0,0039 t	0,0039 t	0,0039 t
Leistinas darbinis slėgis, maks.	3,15 MPa (31,50 bar)	3,15 MPa (31,50 bar)	3,15 MPa (31,50 bar)	3,15 MPa (31,50 bar)
Kompresorius, tipas	Sraigtinis kompresorius	Sraigtinis kompresorius	Sraigtinis kompresorius	Sraigtinis kompresorius
Kompresorius, alyvos tipas	Specifinis polialkilenglikolis (PAG)	Specifinis polialkilenglikolis (PAG)	Specifinis polialkilenglikolis (PAG)	Specifinis polialkilenglikolis (PAG)
Kompresorius, reguliavimas	Elektroninis	Elektroninis	Elektroninis	Elektroninis

Techniniai duomenys – našumas, šildymo režimas

	VWL 105/6 A 230V	VWL 105/6 A	VWL 125/6 A 230V	VWL 125/6 A
Šildymo galia, A2/W35	5,80 kW	5,80 kW	5,90 kW	5,90 kW
Naudingumo koeficientas, COP, EN 14511, A2/W35	4,60	4,60	4,60	4,60
Imamoji galia, efektyvioji, A2/W35	1,26 kW	1,26 kW	1,28 kW	1,28 kW
Imamoji srovė, A2/W35	6,20 A	2,80 A	6,20 A	2,90 A
Šildymo galia, min./maks., A7/W35	5,40 ... 12,50 kW	5,40 ... 12,50 kW	5,40 ... 14,00 kW	5,40 ... 14,00 kW
Šildymo galia, vardinė, A7/W35	8,10 kW	8,10 kW	8,50 kW	8,50 kW
Naudingumo koeficientas, COP, EN 14511, A7/W35	5,30	5,30	5,40	5,40
Imamoji galia, efektyvioji, A7/W35	1,53 kW	1,53 kW	1,57 kW	1,57 kW
Imamoji srovė, A7/W35	7,40 A	3,00 A	7,60 A	3,10 A
Šildymo galia, A7/W45	8,10 kW	8,10 kW	8,10 kW	8,10 kW
Naudingumo koeficientas, COP, EN 14511, A7/W45	4,10	4,10	4,10	4,10
Imamoji galia, efektyvioji, A7/W45	1,98 kW	1,98 kW	1,98 kW	1,98 kW
Imamoji srovė, A7/W45	9,40 A	3,60 A	9,40 A	3,60 A
Šildymo galia, A7/W55	9,10 kW	9,10 kW	9,10 kW	9,10 kW
Naudingumo koeficientas, COP, EN 14511, A7/W55	3,10	3,10	3,10	3,10
Imamoji galia, efektyvioji, A7/W55	2,94 kW	2,94 kW	2,94 kW	2,94 kW

	VWL 105/6 A 230V	VWL 105/6 A	VWL 125/6 A 230V	VWL 125/6 A
Imamoji srovė, A7/W55	13,50 A	5,10 A	13,50 A	5,10 A
Šildymo galia, A7/W65	11,40 kW	11,40 kW	11,40 kW	11,40 kW
Naudingumo koeficientas, COP, EN 14511, A7/W65	2,30	2,30	2,30	2,30
Imamoji galia, efektyvioji, A7/W65	4,96 kW	4,96 kW	4,96 kW	4,96 kW
Imamoji srovė, A7/W65	22,20 A	7,90 A	22,20 A	7,90 A
Šildymo galia, A-7/W35	9,20 kW	9,20 kW	12,20 kW	12,20 kW
Naudingumo koeficientas, COP, EN 14511, A-7/W35	2,70	2,70	2,70	2,70
Imamoji galia, efektyvioji, A-7/W35	3,41 kW	3,41 kW	4,52 kW	4,52 kW
Imamoji srovė, A-7/W35	15,40 A	5,70 A	20,10 A	7,30 A

Techniniai duomenys – našumas, vėsinimo režimas

	VWL 105/6 A 230V	VWL 105/6 A	VWL 125/6 A 230V	VWL 125/6 A
Vėsinimo galia, A35/W18	10,90 kW	10,90 kW	10,80 kW	10,80 kW
Naudingo veikimo koeficientas, EER, EN 14511, A35/W18	4,60	4,60	4,60	4,60
Imamoji galia, efektyvioji, A35/W18	2,37 kW	2,37 kW	2,35 kW	2,35 kW
Imamoji srovė, A35/W18	10,90 A	4,20 A	10,90 A	4,20 A
Vėsinimo galia, min./maks., A35/W7	4,40 ... 12,10 kW	4,40 ... 12,10 kW	4,30 ... 12,00 kW	4,30 ... 12,00 kW
Vėsinimo galia, A35/W7	7,90 kW	7,90 kW	7,80 kW	7,80 kW
Naudingo veikimo koeficientas, EER, EN 14511, A35/W7	3,50	3,50	3,50	3,50
Imamoji galia, efektyvioji, A35/W7	2,26 kW	2,26 kW	2,23 kW	2,23 kW
Imamoji srovė, A35/W7	10,20 A	4,00 A	10,20 A	4,00 A

Techniniai duomenys – spinduliuojamasis triukšmas, šildymo režimas

	VWL 105/6 A 230V	VWL 105/6 A	VWL 125/6 A 230V	VWL 125/6 A
Garso galia, EN 12102, EN 14511 LWA, A7/W35	58 dB(A)	59 dB(A)	58 dB(A)	59 dB(A)
Garso galia, EN 12102, EN 14511 LWA, A7/W45	58 dB(A)	59 dB(A)	58 dB(A)	59 dB(A)
Garso galia, EN 12102, EN 14511 LWA, A7/W55	60 dB(A)	59 dB(A)	60 dB(A)	59 dB(A)
Garso galia, EN 12102, EN 14511 LWA, A7/W65	61 dB(A)	59 dB(A)	61 dB(A)	59 dB(A)
Garso galia, EN 12102, EN 14511 LWA, A-7/W35, triukšmą mažinantis režimas 40 %	54 dB(A)	55 dB(A)	54 dB(A)	55 dB(A)
Garso galia, EN 12102, EN 14511 LWA, A-7/W35, triukšmą mažinantis režimas 50 %	51 dB(A)	51 dB(A)	51 dB(A)	51 dB(A)
Garso galia, EN 12102, EN 14511 LWA, A-7/W35, triukšmą mažinantis režimas 60 %	51 dB(A)	51 dB(A)	51 dB(A)	51 dB(A)

Techniniai duomenys – spinduliuojamasis triukšmas, vėsinimo režimas

	VWL 105/6 A 230V	VWL 105/6 A	VWL 125/6 A 230V	VWL 125/6 A
Garso galia, EN 12102, EN 14511 LWA, A35/W18	58 dB(A)	59 dB(A)	58 dB(A)	59 dB(A)
Garso galia, EN 12102, EN 14511 LWA, A35/W7	59 dB(A)	59 dB(A)	59 dB(A)	59 dB(A)

Dalykinė rodyklė

A			
Apsauginė zona.....	110		
Apsauginis įrenginys	110, 131		
Apsauginis vožtuvas.....	126		
Atitirpinimo režimas.....	110		
Atsarginės dalys	125		
B			
Baseinas.....	120		
C			
CE ženklas	109		
E			
Elektros atskyrimo įtaisas.....	121		
Elektros maitinimas	121–122		
Elektros sistema	104		
EVU blokavimas	121		
G			
Garintuvas	126		
I			
Įrengimo būdas.....	119		
Įrengimo vieta.....	115		
Įspėjamasis lipdukas	109		
Įtampa	104		
J			
Jungiamoji gembė	119–120		
K			
Kondensato nuotakas.....	112, 126		
Korpuso dalis.....	117–118, 125		
Kvalifikacija.....	104		
Kvalifikuotas meistras.....	104		
L			
Liekamasis tiekimo slėgis.....	124		
M			
Matmuo	113–114		
Mažiausias cirkuliuojančio vandens kiekis	119		
Montavimo būdas	115		
N			
Naudojimas pagal paskirtį.....	104		
Naudojimo riba	109		
O			
Oro išėjimo grotelės	118		
Oro įėjimo grotelės	119		
P			
Pamatas	116		
S			
Sandarumas	126		
Saugos įrenginys.....	105		
Schema	105		
Spartusis alsuoklis.....	126		
Specifikacijų lentelė.....	108		
Statybos grupė ir konstrukcinė dalis.....	107–108		
Š			
Šaltnešio kontūras.....	126		
Šaltnešis.....	127–128		
Utilizavimas.....	129		
Šildymo sistemos vandens paruošimas	123		
Šilumos siurblių sistema.....	106		
T			
Teisės aktai	105		
Temperatūros ribojimo termostatas.....	123		
Tiekiamas komplektas.....	113		
Tinklo įtampos kokybė.....	121		
Transportavimas.....	113		
V			
Veikimo principas	106		
Ventiliatorius.....	126		

Gebruiksaanwijzing

Inhoudsopgave

1	Veiligheid	140
1.1	Waarschuwingen bij handelingen.....	140
1.2	Reglementair gebruik.....	140
1.3	Algemene veiligheidsinstructies	140
2	Aanwijzingen bij de documentatie	142
2.1	Documenten	142
2.2	Geldigheid van de handleiding	142
3	Productbeschrijving	142
3.1	Warmtepompsysteem.....	142
3.2	Beschrijving van het product	142
3.3	Werkwijze van de warmtepomp.....	142
3.4	Systeemscheiding en vorstbeveiliging.....	142
3.5	Opbouw van het product	142
3.6	Typeplaatje en serienummer	142
3.7	Waarschuwingsticker	143
4	Beschermingsbereik	143
4.1	Beschermingsbereik	143
4.2	Uitvoering van de condensafvoer	144
5	Bedrijf	145
5.1	Product inschakelen	145
5.2	Product bedienen.....	145
5.3	Vorstbeveiliging tot stand brengen	145
5.4	Product uitschakelen	145
6	Onderhoud	145
6.1	Product vrijhouden.....	145
6.2	Product reinigen.....	145
6.3	Onderhoud uitvoeren.....	145
7	Verhelpen van storingen	145
7.1	Storingen verhelpen.....	145
8	Uitbedrijfname	145
8.1	Product tijdelijk buiten bedrijf stellen	145
8.2	Product definitief buiten bedrijf stellen.....	145
9	Recycling en afvoer	145
9.1	Koudemiddel laten afvoeren.....	146
10	Garantie en klantendienst	146
10.1	Garantie	146
10.2	Serviceteam.....	146

1 Veiligheid

1.1 Waarschuwingen bij handelingen

Classificatie van de waarschuwingen bij handelingen

De waarschuwingen bij handelingen zijn als volgt door waarschuwingstekens en signaalwoorden aangaande de ernst van het potentiële gevaar ingedeeld:

Waarschuwingstekens en signaalwoorden



Gevaar!

Direct levensgevaar of gevaar voor ernstig lichamelijk letsel



Gevaar!

Levensgevaar door een elektrische schok



Waarschuwing!

Gevaar voor licht lichamelijk letsel



Opgelet!

Kans op materiële schade of milieuschade

1.2 Reglementair gebruik

Er kan bij ondeskundig of oneigenlijk gebruik gevaar ontstaan voor lijf en leven van de gebruiker of derden resp. schade aan het product en andere voorwerpen.

Het product is de buitenunit van een lucht-waterwarmtepomp met monoblok-constructie.

Het product gebruikt de buitenlucht als warmtebron en kan voor de verwarming van een woongebouw en voor de warmwaterbereiding worden gebruikt.

De lucht die uit het product komt moet vrij kunnen wegstromen, en mag niet worden gebruikt voor andere doeleinden.

Het product is uitsluitend bedoeld voor de buitenopstelling.

Het product is uitsluitend bestemd voor huishoudelijk gebruik.

Het reglementaire gebruik houdt in:

- het naleven van de meegeleverde gebruiksaanwijzingen van het product als ook van alle andere componenten van de installatie
- het naleven van alle in de handleidingen vermelde inspectie- en onderhoudsvoorwaarden.

Dit product kan door kinderen vanaf 8 jaar alsook personen met verminderde fysieke, sensorische of mentale capaciteiten of gebrek aan ervaring en kennis gebruikt worden, als ze onder toezicht staan of m.b.t. het veilige gebruik van het product geïnstrueerd werden en de daaruit resulterende gevaren verstaan. Kinderen mogen niet met het product spelen. Reiniging en onderhoud door de gebruiker mogen niet door kinderen zonder toezicht uitgevoerd worden.

Een ander gebruik dan het in deze handleiding beschreven gebruik of een gebruik dat van het hier beschreven gebruik afwijkt, geldt als niet reglementair. Als niet reglementair gebruik geldt ook ieder direct commercieel of industrieel gebruik.

Attentie!

Ieder misbruik is verboden.

1.3 Algemene veiligheidsinstructies

1.3.1 Levensgevaar door brand of explosie bij lekkage in het koudemiddelcircuit



Het product bevat het brandbare koudemiddel R290. Bij lekkage kan koudemiddel dat naar buiten komt door vermenging met lucht een brandbare atmosfeer vormen. Er bestaat brand- en explosiegevaar.

Voor de directe omgeving van het product is een beschermingsbereik gedefinieerd. Zie hoofdstuk "Beschermingsbereik".

- ▶ Waarborg dat in het beschermingsbereik zich geen ontstekingsbronnen zoals stopcontacten, lichtschakelaars, lampen, elektrische schakelaars of andere permanente ontstekingsbronnen bevinden.
- ▶ Gebruik in het beschermingsbereik geen sprays of andere brandbare gassen.

1.3.2 Levensgevaar door veranderingen aan het product of in de omgeving van het product

- ▶ Verwijder, overbrug of blokkeer in geen geval de veiligheidsinrichtingen.
- ▶ Manipuleer geen veiligheidsinrichtingen.
- ▶ Vernietig of verwijder geen verzegelingen van componenten.
- ▶ Breng geen veranderingen aan:
 - aan het product
 - aan de toevoerleidingen

- 
- 
- aan de afvoerleiding
 - aan het overstortventiel voor het warmtebroncircuit
 - aan bouwconstructies die de gebruiksveiligheid van het product kunnen beïnvloeden

1.3.3 Verwondingsgevaar en gevaar voor materiële schade door ondeskundig of niet-uitgevoerd onderhoud en ondeskundige of niet-uitgevoerde reparatie

- ▶ Probeer nooit om zelf onderhoudswerk of reparaties aan uw product uit te voeren.
- ▶ Laat storingen en schade onmiddellijk door een installateur verhelpen.
- ▶ Neem de opgegeven onderhoudsintervallen in acht.

1.3.4 Gevaar voor materiële schade door vorst

- ▶ Zorg ervoor dat de CV-installatie bij vorst in elk geval in gebruik blijft en alle vertrekken voldoende getempereerd zijn.
- ▶ Als u het bedrijf niet kunt garanderen, dan laat u een installateur de CV-installatie legen.

1.3.5 Gevaar door foute bediening

Door foute bediening kunt u zichzelf en anderen in gevaar brengen en materiële schade veroorzaken.

- ▶ Lees deze handleiding en alle andere documenten die van toepassing zijn zorgvuldig, vooral het hoofdstuk "Veiligheid" en de waarschuwingen.
- ▶ Voer alleen de werkzaamheden uit waarover deze gebruiksaanwijzing aanwijzingen geeft.

2 Aanwijzingen bij de documentatie

2.1 Documenten

- ▶ Neem absoluut alle gebruiksaanwijzingen die bij de componenten van de installatie worden meegeleverd in acht.
- ▶ Bewaar deze handleiding alsook alle documenten die van toepassing zijn voor het verdere gebruik.

2.2 Geldigheid van de handleiding

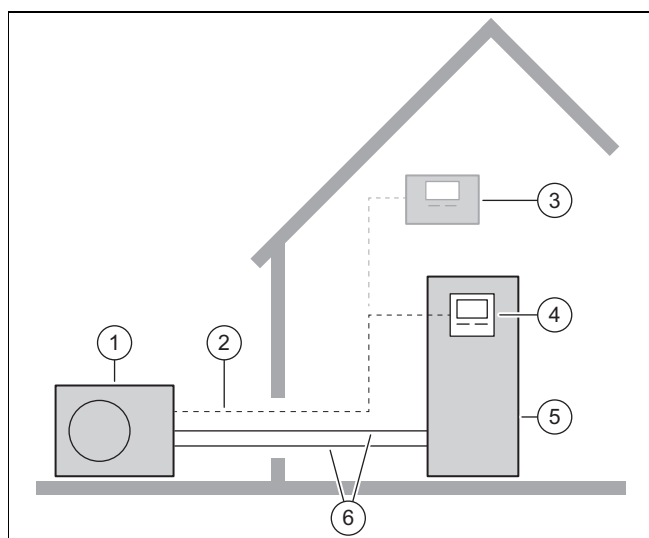
Deze handleiding geldt uitsluitend voor:

Product
VWL 105/6 A 230V
VWL 105/6 A
VWL 125/6 A 230V
VWL 125/6 A

3 Productbeschrijving

3.1 Warmtepompsysteem

Opbouw van een typisch warmtepompsysteem met monoblock-technologie:



- | | | | |
|---|--------------------|---|--------------------------------|
| 1 | Buitenunit | 4 | Thermostaat van de binnenunit |
| 2 | eBUS-leiding | 5 | Binnenunit met warmwaterboiler |
| 3 | Systeemthermostaat | 6 | CV-circuit |

3.2 Beschrijving van het product

Het product is de buitenunit van een lucht-waterwarmtepomp met monoblok-technologie.

3.3 Werkwijze van de warmtepomp

De warmtepomp bezit een gesloten koudemiddelcircuit waarin een koudemiddel circuleert.

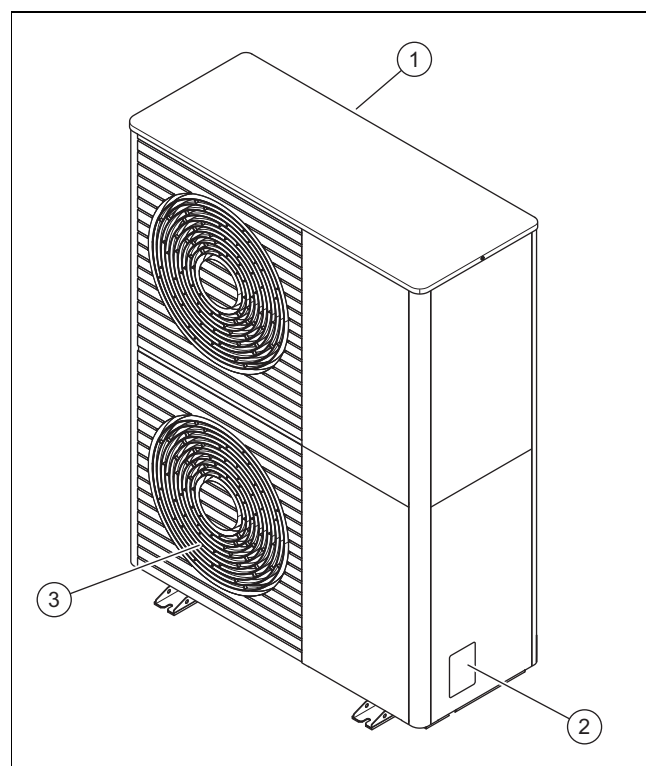
Door cyclische verdamping, compressie, condensatie en expansie wordt warmte-energie van de omgeving opgenomen en aan het gebouw afgegeven. In het koelbedrijf wordt aan het gebouw warmte-energie onttrokken en aan de omgeving afgegeven.

3.4 Systemscheiding en vorstbeveiliging

Bij een systemscheiding is een tussenwarmtewisselaar in de binnenunit opgenomen. Deze scheidt het CV-circuit in een primair CV-circuit (naar de buitenunit) en een secundair CV-circuit (in het gebouw).

Wanneer het primaire CV-circuit met een water-vorstbeschermings-mengsel (brijn) is gevuld, dan is de buitenunit tegen bevriezing beschermd, ook wanneer deze elektrisch is uitgeschakeld of in geval van uitval van de voedingsspanning.

3.5 Opbouw van het product



- | | | | |
|---|--------------------|---|----------------------|
| 1 | Luchtinlaatrooster | 3 | Luchtuittlaatrooster |
| 2 | Typeplaatje | | |




3.6 Typeplaatje en serienummer

Het typeplaatje bevindt zich aan de rechter buitenkant van het product.

Op het typeplaatje bevinden zich de nomenclatuur en het serienummer.

3.7 Waarschuwingssticker

Op het product zijn op meerdere plekken veiligheidsrelevante waarschuwingsstickers aangebracht. Op de waarschuwingsstickers staan de gedragsregels voor het koudemiddel R290. De waarschuwingsstickers mogen niet worden verwijderd.

Symbol	Betekenis
	Waarschuwing voor brandgevaarlijke stoffen, in combinatie met het koudemiddel R290.
	Vuur, open vuur en roken verboden.
	Service-instructie, technische handleiding lezen.

4 Beschermingsbereik

4.1 Beschermingsbereik

Het product bevat het koudemiddel R290. Let erop, dat dit koudemiddel een hogere dichtheid heeft dan lucht. In geval van lekkage kan ontsnappend koudemiddel zich op de vloer verzamelen.

Het koudemiddel mag zich niet op zo'n manier ophopen dat een gevaarlijke, explosieve, verstikkende of toxische atmosfeer kan ontstaan. Het koudemiddel mag niet via gebouwopeningen in het gebouw terechtkomen. Het koudemiddel mag zich niet in verdiepingen ophopen.

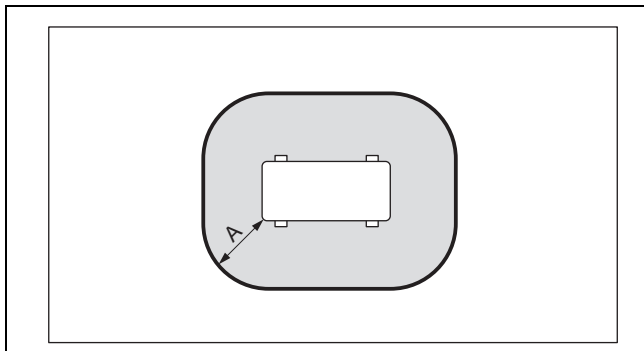
Rondom het product is een beschermingsbereik gedefinieerd. In het beschermingsbereik mogen zich geen vensters, deuren, ventilatieopeningen, lichtschachten, dakramen of ventilatieopeningen bevinden.

In het beschermingsbereik mogen zich geen ontstekingsbronnen zoals wandcontactdozen, lichtschakelaars, lampen, elektrische schakelaars of andere permanente ontstekingsbronnen bevinden.

Het beschermingsbereik mag zich niet uitstrekken naar naastgelegen percelen of openbare verkeersoppervlakken.

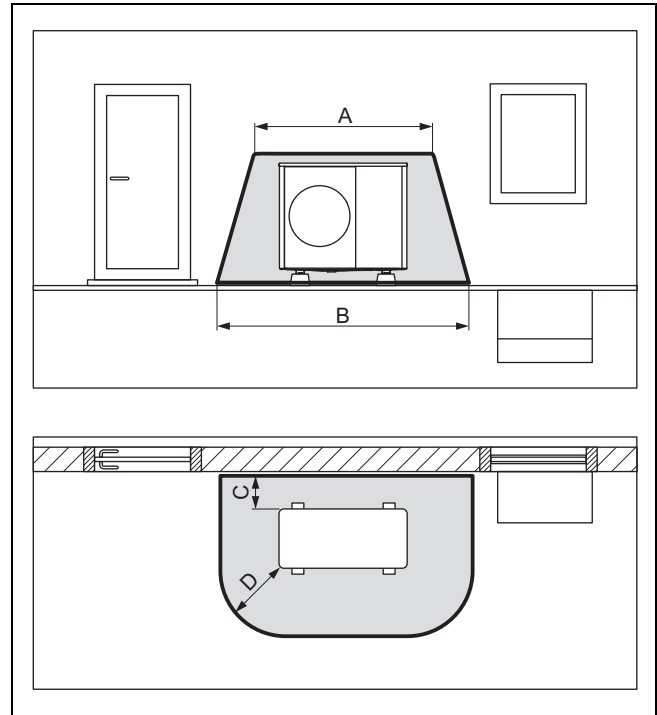
In het beschermingsbereik mogen geen bouwkundige wijzigingen worden aangebracht, die de vermelde regels voor het beschermingsbereik schenden.

4.1.1 Beschermingsbereik, bij bodemopstelling op het perceel



A 1000 mm

4.1.2 Beschermingsbereik bij vloeropstelling voor een gebouwwand



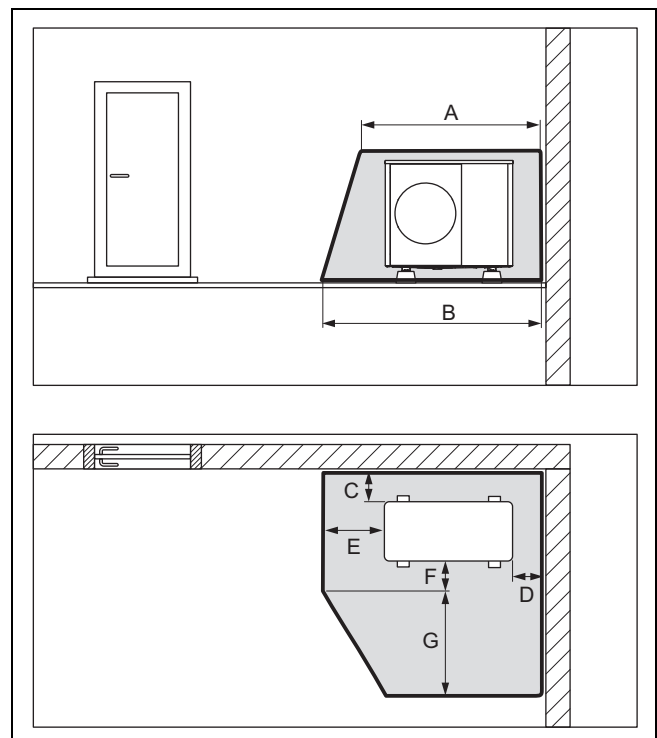
A 2100 mm

B 3100 mm

C 200 mm / 250 mm

D 1000 mm

4.1.3 Beschermingsbereik bij vloeropstelling in een gebouwhoek



A 2100 mm

B 2600 mm

C 200 mm / 250 mm

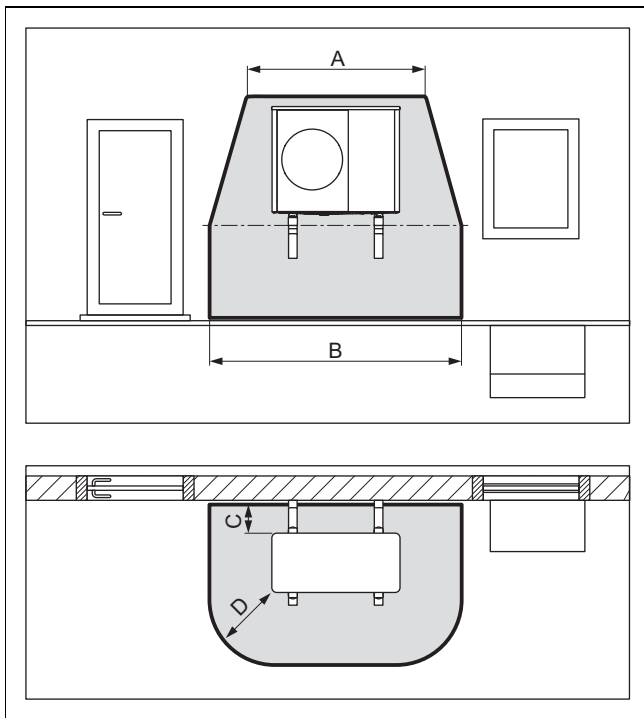
D 500 mm

E 1000 mm

F 500 mm

G 1800 mm

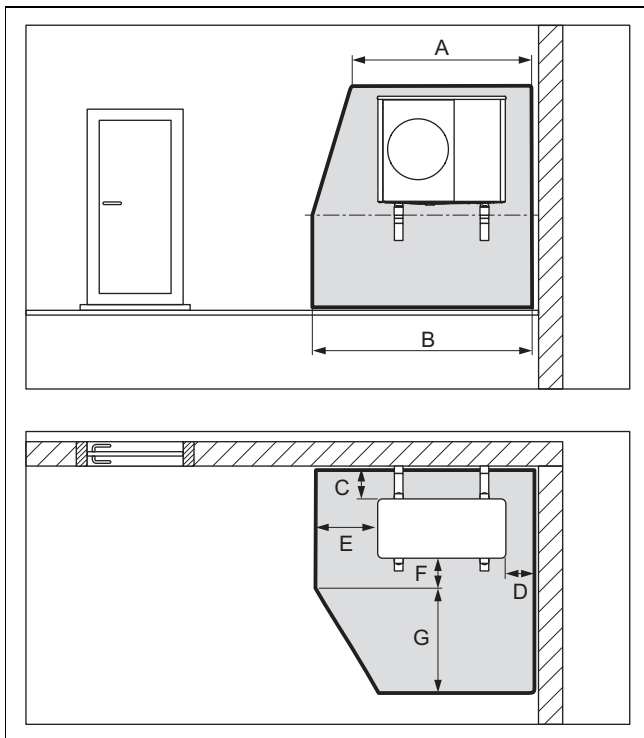
4.1.4 Beschermingsbereik bij wandmontage voor een gebouwwand



A	2100 mm	C	200 mm / 250 mm
B	3100 mm	D	1000 mm

Het beschermingsbereik onder het product reikt tot aan de vloer.

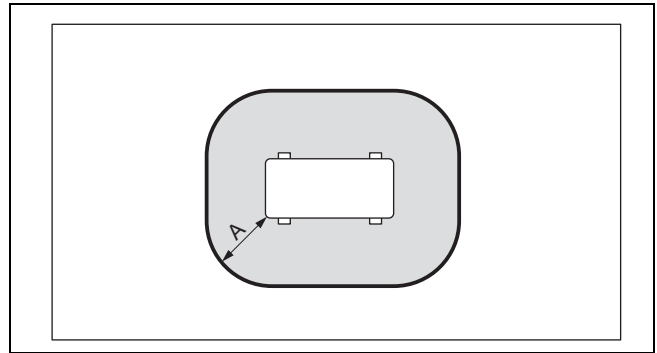
4.1.5 Beschermingsbereik bij wandmontage in een gebouwhoek



A	2100 mm	E	1000 mm
B	2600 mm	F	500 mm
C	200 mm / 250 mm	G	1800 mm
D	500 mm		

Het beschermingsbereik onder het product reikt tot aan de vloer.

4.1.6 Beschermingsbereik bij platdakmontage



A 1000 mm

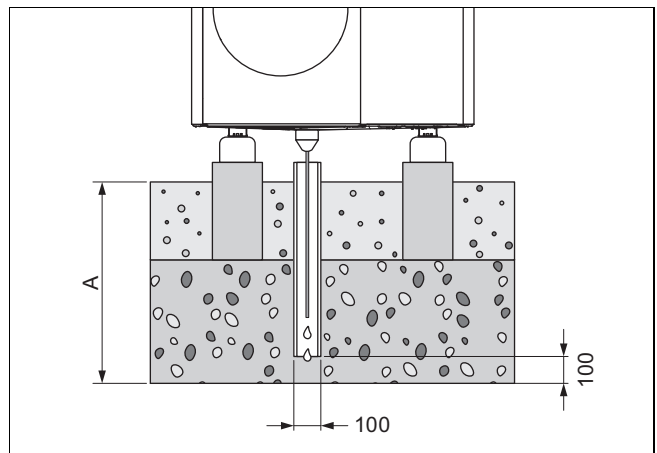
4.2 Uitvoering van de condensafvoer

Het optredende condenswater kan via een regenpijp, balkonafvoer of dakafvoer in een riool, pompput of zinkschacht worden afgevoerd. Open afvoeren of hemelwaterafvoeren binnen het beschermingsbereik zijn geen veiligheidsrisico.

Bij alle installatietypen moet ervoor worden gezorgd, dat het optredende condenswater vorstvrij wordt afgevoerd.

4.2.1 Uitvoering van de condensafvoer bij vloeropstelling

Bij vloeropstelling moet de condens via een valpijp in een grindbed worden afgevoerd, dat in het vorstvrije bereik ligt.



De maat A is ≥ 900 mm voor regio met vorst aan de grond, en ≥ 600 mm voor regio zonder vorst aan de grond.

De valpijp moet in een voldoende groot kiezelbed uitmonden, zodat het condensaat vrij kan worden afgevoerd.

Om bevroering van het condenswater te voorkomen, moet de verwarmingsdraad over de condensafvoertrechter in de valpijp zijn opgenomen.

4.2.2 Uitvoering van de condensafvoer bij wandmontage

Bij de wandmontage kan het condenswater worden afgevoerd via een grindbed, dat onder het product ligt.

Als alternatief kan het condenswater via een condensafvoerleiding op een regenpijp worden aangesloten. In dit geval moet afhankelijk van de plaatselijke omstandigheden een elektrische hulpverwarming worden gebruikt om de condensafvoerleiding vorstvrij te houden.

4.2.3 Uitvoering van de condensafvoer bij platdakmontage

Bij de platdakmontage kan het condenswater via een condensafvoerleiding op een regenpijp of een dakafvoer worden aangesloten. In dit geval moet afhankelijk van de plaatselijke omstandigheden een elektrische hulpverwarming worden gebruikt om de condensafvoerleiding vorstvrij te houden.

5 Bedrijf

5.1 Product inschakelen

- ▶ Schakel in het gebouw alle scheidingsschakelaars in die met het product zijn verbonden.

5.2 Product bedienen

De bediening wordt uitgevoerd via de thermostaat van de binnenunit (→ gebruiksaanwijzing voor binnenunit).

5.3 Vorstbeveiliging tot stand brengen

1. Wanneer geen systeemscheiding aanwezig is, die de vorstbeveiliging waarborgt, zorg er dan voor, dat het product is ingeschakeld en ingeschakeld blijft.
2. Zorg ervoor dat zich geen sneeuw in de omgeving van de luchtinlaatrooster en luchtuitlaatrooster verzamelt.

5.4 Product uitschakelen

1. Schakel in het gebouw alle scheidingsschakelaars uit die met het product zijn verbonden.
2. Houd er rekening mee, dat op deze manier geen vorstbeveiliging meer is gewaarborgd, voor zover geen systeemscheiding aanwezig is, die de vorstbeveiliging garandeert.

6 Onderhoud

6.1 Product vrijhouden

1. Verwijder regelmatig takken en bladeren die zich rond het product hebben verzameld.
2. Verwijder regelmatig bladeren en vuil aan het ventilatierooster onder het product.
3. Verwijder regelmatig sneeuw van het luchtinlaatrooster en van het luchtuitlaatrooster.
4. Verwijder regelmatig sneeuw die zich rond het product heeft verzameld.

6.2 Product reinigen

1. Reinig de mantel met een vochtige doek en een beetje oplosmiddelvrije zeep.
2. Gebruik geen sprays, geen schuurmiddelen, afwasmiddelen, oplosmiddel- of chloorhoudende reinigingsmiddelen.

6.3 Onderhoud uitvoeren



Gevaar!

Verwondingsgevaar en gevaar voor materiële schade als gevolg van niet uitgevoerd of ondeskundig onderhoud en reparatie!

Door niet uitgevoerde of ondeskundige onderhoudswerkzaamheden of reparaties kunnen personen gewond raken of kan het product beschadigd worden.

- ▶ Probeer nooit om zelf onderhoudswerkzaamheden of reparaties aan uw product uit te voeren.
- ▶ Geef daartoe opdracht aan een erkend installateur. We raden u aan om een onderhoudscontract af te sluiten.

7 Verhelpen van storingen

7.1 Storingen verhelpen

- ▶ Wanneer uw vochtsluiters op het product constateert, hoeft u niets te doen. Dit effect kan tijdens het ontdooien optreden.
- ▶ Controleer, wanneer het product niet meer in bedrijf gaat, of de voedingsspanning is onderbroken. Schakel eventueel in het gebouw alle scheidingsschakelaars in die met het product zijn verbonden.
- ▶ Neem contact op met een vakman als de beschreven maatregel niet tot succes leidt.

8 Uitbedrijfname

8.1 Product tijdelijk buiten bedrijf stellen

1. Schakel in het gebouw alle scheidingsschakelaars uit die met het product zijn verbonden.
2. Beveilig de CV-installatie tegen vorst.

8.2 Product definitief buiten bedrijf stellen

- ▶ Laat het product door een installateur definitief buiten bedrijf stellen.

9 Recycling en afvoer

- ▶ Laat de verpakking door de installateur afvoeren die het product geïnstalleerd heeft.



■ Als het product met dit teken is aangeduid:

- ▶ Gooi het product in dat geval niet met het huisvuil weg.
- ▶ Geef het product in plaats daarvan af bij een inzameelpunt voor afgedankte elektrische of elektronische apparaten.



■ Als het product batterijen bevat die met dit teken gekenmerkt zijn, kunnen de batterijen substanties bevatten die schadelijk zijn voor gezondheid en milieu.

- ▶ Breng de batterijen in dat geval naar een inzamelpunt voor batterijen.

9.1 Koudemiddel laten afvoeren

Het product is met het koudemiddel R290 gevuld.

- ▶ Laat het koudemiddel alleen door een geautoriseerde installateur afvoeren.
- ▶ Neem de algemene veiligheidsvoorschriften in acht.

10 Garantie en klantendienst

10.1 Garantie

Informatie over de fabrieksgarantie vindt u in de Country specifics.

10.2 Serviceteam

De contactgegevens met ons serviceteam vindt u in de Country specifics.

Installatie- en onderhoudshandleiding

Inhoudsopgave

1	Veiligheid	149	7.4	Elektrische scheidingsinrichting.....	166
1.1	Waarschuwingen bij handelingen.....	149	7.5	Componenten voor functie blokkering energiebedrijf installeren	166
1.2	Reglementair gebruik.....	149	7.6	Afdekking van de elektrische aansluitingen demonteren.....	166
1.3	Algemene veiligheidsinstructies	149	7.7	Elektrische leiding afstrippen.....	166
1.4	Voorschriften (richtlijnen, wetten, normen).....	150	7.8	Stroomvoorziening tot stand brengen, 1~/230V	166
2	Aanwijzingen bij de documentatie	151	7.9	Stroomvoorziening tot stand brengen, 3~/400V	167
2.1	Documenten	151	7.10	eBUS-leiding aansluiten	168
2.2	Geldigheid van de handleiding	151	7.11	Maximaalthermostaat aansluiten	168
2.3	Verdere informatie	151	7.12	Toebehoren aansluiten.....	168
3	Productbeschrijving	151	7.13	Afdekking van de elektrische aansluitingen monteren.....	168
3.1	Warmtepompsysteem.....	151	8	Ingebruikname	168
3.2	Beschrijving van het product	151	8.1	Vóór het inschakelen controleren	168
3.3	Werkwijze van de warmtepomp.....	151	8.2	Product inschakelen	168
3.4	Opbouw van het product	152	8.3	Verwarmingswater/vul- en bijvulwater controleren en conditioneren	168
3.5	Gegevens op het typeplaatje.....	153	8.4	CV-circuit vullen en ontluften	169
3.6	Waarschuwingsticker	154	8.5	Beschikbare restopvoerdruk	169
3.7	CE-markering.....	154	9	Overdracht aan de gebruiker	170
3.8	Toepassingsgrenzen	154	9.1	Gebruiker instrueren	170
3.9	Ontdooimodus	155	10	Verhelpen van storingen	170
3.10	Veiligheidsinrichtingen.....	155	10.1	Foutmeldingen.....	170
4	Beschermingsbereik	155	10.2	Andere storingen	170
4.1	Beschermingsbereik	155	11	Inspectie en onderhoud	170
4.2	Uitvoering van de condensafvoer	157	11.1	Inspectie en onderhoud voorbereiden	170
5	Montage	158	11.2	Werkschema en intervallen in acht nemen.....	170
5.1	Leveringsomvang controleren	158	11.3	Reserveonderdelen aankopen	170
5.2	Product transporteren	158	11.4	Onderhoudswerkzaamheden uitvoeren.....	170
5.3	Afmetingen.....	158	11.5	Inspectie en onderhoud afsluiten.....	172
5.4	Minimumafstanden in acht nemen.....	159	12	Reparatie en service	172
5.5	Voorwaarden voor het montagetype	160	12.1	Reparatie- en servicewerkzaamheden aan het koudemiddelcircuit voorbereiden	172
5.6	Opstelplaats kiezen	160	12.2	Koudemiddel uit het product verwijderen	172
5.7	Montage en installatie voorbereiden.....	161	12.3	Component van het koudemiddelcircuit demonteren.....	173
5.8	Fundering maken.....	161	12.4	Component van het koudemiddelcircuit monteren.....	173
5.9	Werkveiligheid garanderen.....	161	12.5	Product met koudemiddel vullen	173
5.10	Product opstellen.....	162	12.6	Reparatie- en servicewerkzaamheden afsluiten	173
5.11	Manteldelen demonteren/monteren.....	162	13	Uitbedrijfname	174
6	Hydraulische installatie	164	13.1	Product tijdelijk buiten bedrijf stellen	174
6.1	Installatiemethode directe verbinding of systeemscheiding	164	13.2	Product definitief buiten bedrijf stellen	174
6.2	Waarborging van de minimale circulatiewaterhoeveelheid	164	14	Recycling en afvoer	174
6.3	Vereisten aan hydraulische componenten	164	14.1	Verpakking afvoeren.....	174
6.4	Hydraulische installatie voorbereiden.....	164	14.2	Koudemiddel afvoeren.....	174
6.5	Buisleidingen naar product installeren.....	164	15	Serviceteam	174
6.6	Buisleidingen op het product aansluiten.....	165	15.1	Serviceteam.....	174
6.7	Hydraulische installatie afsluiten	165	Bijlage	175	
6.8	Optie: product op een zwembad aansluiten	165	A	Functieschema	175
7	Elektrische installatie	165	B	Veiligheidsinrichtingen	176
7.1	Elektrische installatie voorbereiden	165			
7.2	Vereisten aan de netspanningskwaliteit	166			
7.3	Vereisten aan elektrische componenten	166			

C	Aansluitschema	177
C.1	Aansluitschema , stroomvoorziening, 1~/230V	177
C.2	Aansluitschema , stroomvoorziening, 3~/400V	178
C.3	Aansluitschema, sensoren en actoren	179
D	Inspectie- en onderhoudswerkzaamhe- den	180
E	Technische gegevens	180
	Trefwoordenlijst	183

1 Veiligheid

1.1 Waarschuwingen bij handelingen

Classificatie van de waarschuwingen bij handelingen

De waarschuwingen bij handelingen zijn als volgt door waarschuwingstekens en signaalwoorden aangaande de ernst van het potentiële gevaar ingedeeld:

Waarschuwingstekens en signaalwoorden



Gevaar!

Direct levensgevaar of gevaar voor ernstig lichamelijk letsel



Gevaar!

Levensgevaar door een elektrische schok



Waarschuwing!

Gevaar voor licht lichamelijk letsel



Opgelet!

Kans op materiële schade of milieuschade

1.2 Reglementair gebruik

Er kan bij ondeskundig of oneigenlijk gebruik gevaar ontstaan voor lijf en leven van de gebruiker of derden resp. schade aan het product en andere voorwerpen.

Het product is de buitenunit van een lucht-waterwarmtepomp met monoblok-constructie.

Het product gebruikt de buitenlucht als warmtebron en kan voor de verwarming van een woongebouw en voor de warmwaterbereiding worden gebruikt.

De lucht die uit het product komt moet vrij kunnen wegstromen, en mag niet worden gebruikt voor andere doeleinden.

Het product is uitsluitend bedoeld voor de buitenopstelling.

Het product is uitsluitend bestemd voor huishoudelijk gebruik.

Het reglementaire gebruik houdt in:

- het naleven van de bijgevoegde gebruiks-, installatie- en onderhoudshandleidingen van het product en van alle andere componenten van de installatie
- de installatie en montage conform de product- en systeemvergunning

- het naleven van alle in de handleidingen vermelde inspectie- en onderhoudsvoorwaarden.

Het gebruik volgens de voorschriften omvat bovendien de installatie conform de IP-code.

Een ander gebruik dan het in deze handleiding beschreven gebruik of een gebruik dat van het hier beschreven gebruik afwijkt, geldt als niet reglementair. Als niet reglementair gebruik geldt ook ieder direct commercieel of industrieel gebruik.

Attentie!

Ieder misbruik is verboden.

1.3 Algemene veiligheidsinstructies

1.3.1 Gevaar door ontoereikende kwalificatie

De volgende werkzaamheden mogen alleen vakmensen met voldoende kwalificaties uitvoeren:

- Montage
 - Demontage
 - Installatie
 - Ingebruikname
 - Inspectie en onderhoud
 - Reparatie
 - Buitenbedrijfstelling
- Ga te werk conform de actuele stand der techniek.

1.3.2 Gevaar door ontoereikende kwalificatie voor het koudemiddel R290

Elke handeling, waarvoor het openen van het apparaat nodig is, mag alleen door deskundige personen worden uitgevoerd, die over voldoende kennis van de bijzondere eigenschappen en gevaren van het koudemiddel R290 beschikken.

Voor werkzaamheden aan het koudemiddelcircuit is bovendien specifieke koudemiddeltechnische vakkennis noodzakelijk, conform de lokale wetgeving. Dit omvat ook specifieke vakkennis over de omgang met brandbare koudemiddelen, de bijbehorende gereedschappen en de benodigde beschermingsuitrusting.

- Neem de overeenkomstige plaatselijke wetten en voorschriften in acht.



1.3.3 Levensgevaar door een elektrische schok

Als u spanningsvoerende componenten aanraakt, bestaat levensgevaar door elektrische schok.

Voor u aan het product werkt:

- ▶ Schakel het product spanningsvrij door alle stroomvoorzieningen alpolig uit te schakelen (elektrische scheidingsinrichting met overspanningscategorie III voor volledige scheiding, bijv. zekering of installatie-automaat).
- ▶ Beveilig tegen herinschakelen.
- ▶ Wacht minstens 3 min tot de condensatoren ontladen zijn.
- ▶ Controleer op spanningvrijheid.

1.3.4 Levensgevaar door brand of explosie bij lekkage in het koudemiddelcircuit

Het product bevat het brandbare koudemiddel R290. Bij lekkage kan koudemiddel dat naar buiten komt door vermenging met lucht een brandbare atmosfeer vormen. Er bestaat brand- en explosiegevaar.

Voor de directe omgeving van het product is een beschermingsbereik gedefinieerd. Zie hoofdstuk "Beschermingsbereik".

- ▶ Als u aan het geopende product werkt, moet u voor aanvang van de werkzaamheden met een gaslekdetector ervoor zorgen, dat er geen lekkage aanwezig is.
- ▶ De gaslekdetector mag geen ontstekingsbron zijn. De gaslekdetector moet op het koudemiddel R290 zijn gekalibreerd en op $\leq 25\%$ van de onderste explosiegrens zijn ingesteld.
- ▶ Houd ontstekingsbronnen op afstand van het beschermingsbereik. Met name open vuur, hete oppervlakken met meer dan 370°C , niet-ontstekingsbronvrije elektrische apparaten of gereedschappen, statische ontladingen.

1.3.5 Levensgevaar door brand of explosie bij het verwijderen van koudemiddel

Het product bevat het brandbare koudemiddel R290. Het koudemiddel kan door vermenging met lucht een brandbare atmosfeer vormen. Er bestaat brand- en explosiegevaar.

- ▶ Voer de werkzaamheden alleen uit, als u deskundig bent in de omgang met het koudemiddel R290.
- ▶ Draag persoonlijke beschermingsmiddelen en neem een brandblusser mee.
- ▶ Gebruik alleen gereedschappen en apparaten, die toegelaten zijn voor het koudemiddel R290 en in optimale toestand zijn.
- ▶ Zorg ervoor dat geen lucht in het koudemiddelcircuit, in gereedschappen of apparaten met koudemiddel, of in de koudemiddelfles komt.
- ▶ Let erop, dat het koudemiddel R290 in geen geval in het riool terecht mag komen.

1.3.6 Levensgevaar door ontbrekende veiligheidsinrichtingen

De in dit document opgenomen schema's geven niet alle voor een deskundige installatie vereiste veiligheidsinrichtingen weer.

- ▶ Installeer de nodige veiligheidsinrichtingen in de installatie.
- ▶ Neem de betreffende nationale en internationale wetten, normen en richtlijnen in acht.

1.3.7 Verbrandings- en bevroingsgevaar door hete en koude componenten

Aan sommige componenten, bijv. aan ongeïsoleerde buisleidingen, is er gevaar voor verbranding en bevroering.

- ▶ Ga pas met de componenten aan het werk wanneer deze de omgevingstemperatuur hebben bereikt.

1.4 Voorschriften (richtlijnen, wetten, normen)

- ▶ Neem de nationale voorschriften, normen, richtlijnen, verordeningen en wetten in acht.



2 Aanwijzingen bij de documentatie

2.1 Documenten

- ▶ Neem absoluut alle bedienings- en installatiehandleidingen die bij de componenten van de installatie worden meegeleverd in acht.
- ▶ Gelieve deze handleiding alsook alle aanvullend geldende documenten aan de gebruiker van de installatie te geven.

2.2 Geldigheid van de handleiding

Deze handleiding geldt uitsluitend voor:

Product
VWL 105/6 A 230V
VWL 105/6 A
VWL 125/6 A 230V
VWL 125/6 A

2.3 Verdere informatie

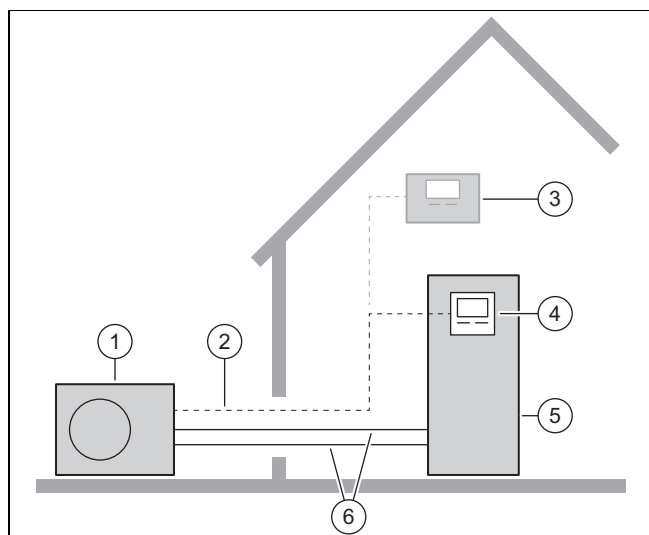


- ▶ Scan de weergegeven code met uw smartphone om meer informatie over de installatie te ontvangen.
 - ◀ U wordt naar installatievideo's geleid.

3 Productbeschrijving

3.1 Warmtepompstelsel

Opbouw van een typisch warmtepompstelsel met monoblock-technologie:



- | | | | |
|---|--------------------|---|--------------------------------|
| 1 | Buitenunit | 4 | Thermostaat van de binnenunit |
| 2 | eBUS-leiding | 5 | Binnenunit met warmwaterboiler |
| 3 | Systeemthermostaat | 6 | CV-circuit |

3.2 Beschrijving van het product

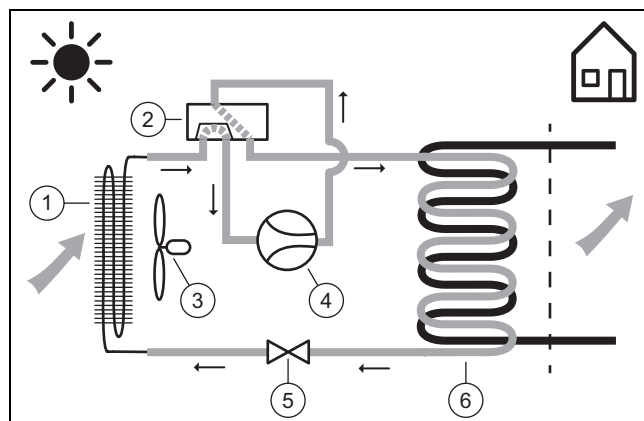
Het product is de buitenunit van een lucht-waterwarmtepomp met monoblock-technologie.

3.3 Werkwijze van de warmtepomp

De warmtepomp bezit een gesloten koudemiddelmiddelcircuit waarin een koudemiddel circuleert.

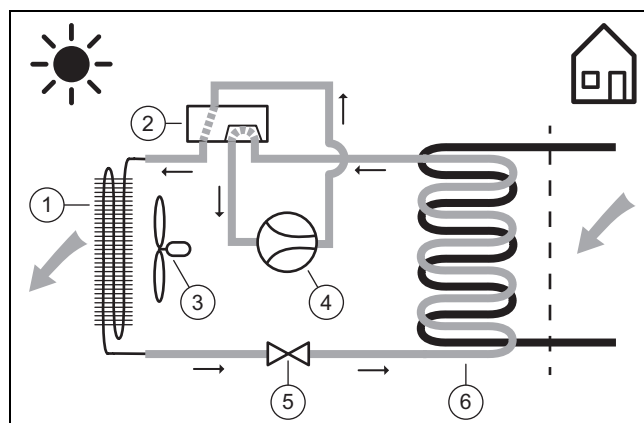
Door cyclische verdamping, compressie, condensatie en expansie wordt in het CV-bedrijf warmte-energie van de omgeving opgenomen en aan het gebouw afgegeven. In het koelbedrijf wordt aan het gebouw warmte-energie onttrokken en aan de omgeving afgegeven.

3.3.1 Werkingsprincipe bij CV-functie



- | | | | |
|---|--------------|---|-----------------|
| 1 | Verdamper | 4 | Compressor |
| 2 | 4-wegventiel | 5 | Expansieventiel |
| 3 | Ventilator | 6 | Condensor |

3.3.2 Werkingsprincipe bij koelbedrijf



- | | | | |
|---|--------------|---|-----------------|
| 1 | Condensor | 4 | Compressor |
| 2 | 4-wegventiel | 5 | Expansieventiel |
| 3 | Ventilator | 6 | Verdamper |

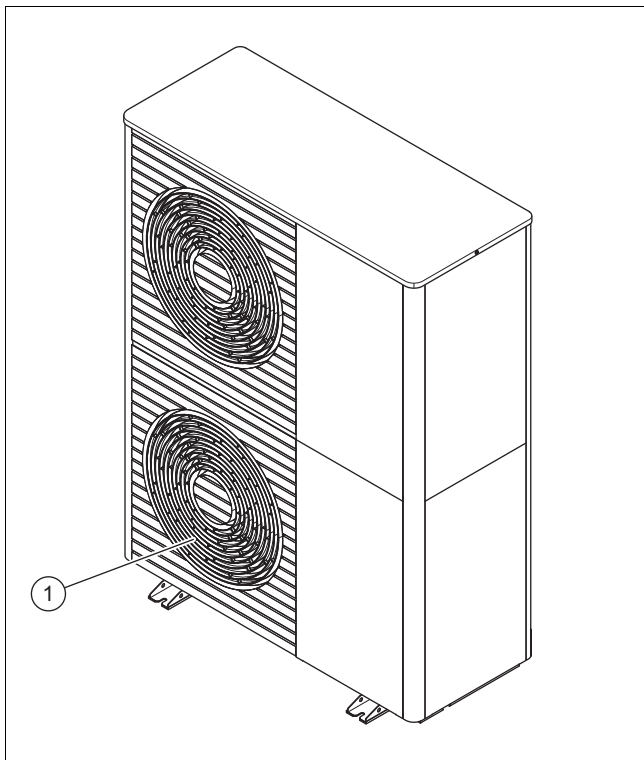
3.3.3 Fluisterbedrijf

Voor het product kan de fluistermodus worden geactiveerd.

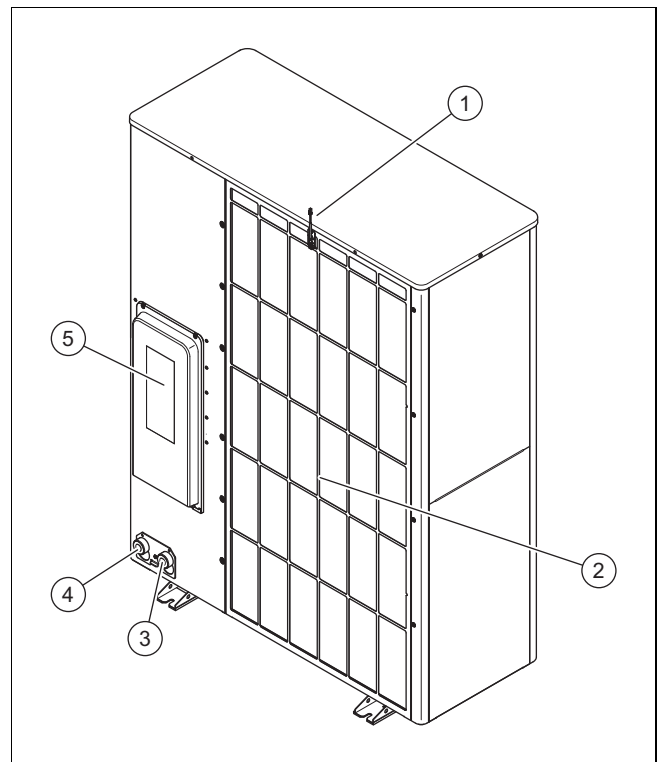
In fluistermodus is het product stiller dan in normaal bedrijf. Dit wordt gerealiseerd met een begrensd compressortoerental en een aangepast ventilatortoerental.

3.4 Opbouw van het product

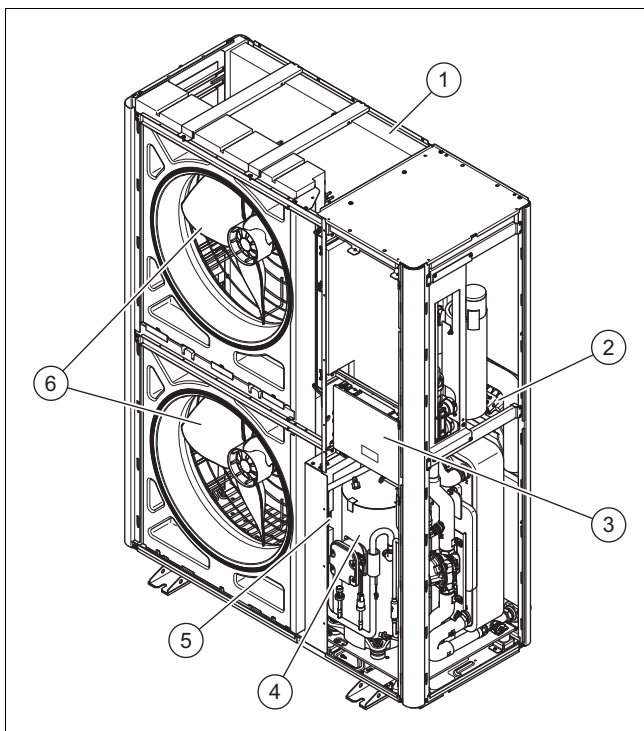
3.4.1 Toestel



1 Luchtuitlaatrooster

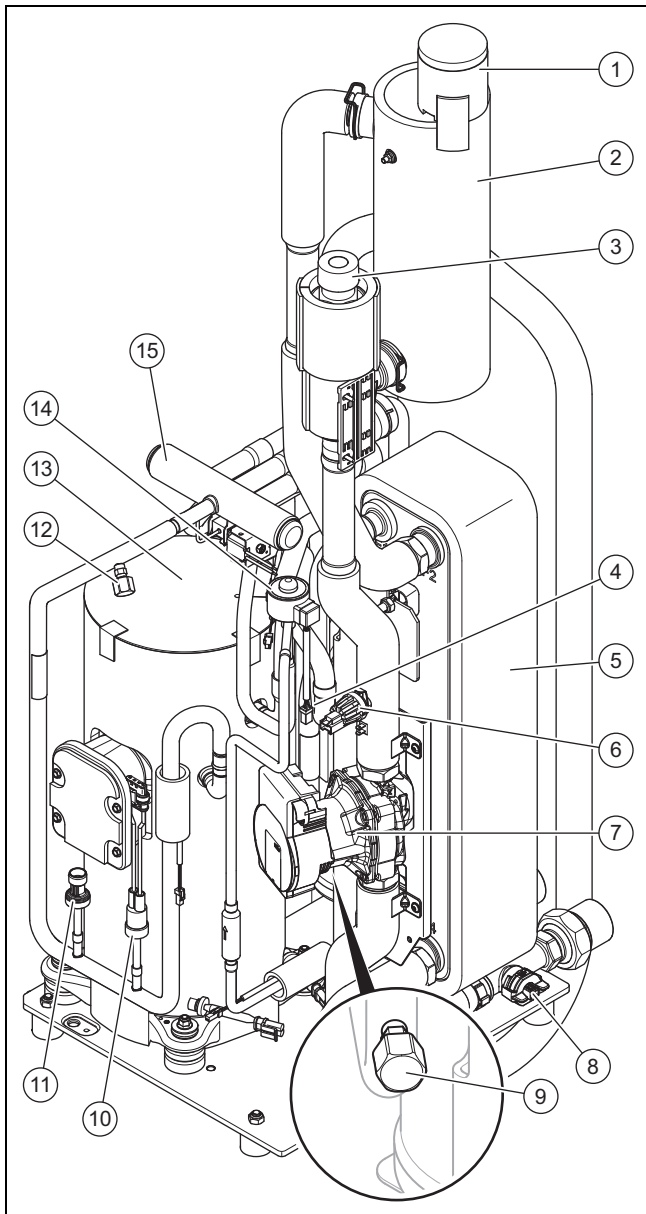


- | | | | |
|---|--------------------------------------|---|--------------------------------------------|
| 1 | Temperatuursensor aan de luchtinlaat | 4 | Aansluiting voor CV-retourleiding |
| 2 | Luchtinlaatrooster | 5 | Afdekking van de elektrische aansluitingen |
| 3 | Aansluiting voor CV-aanvoerleiding | | |

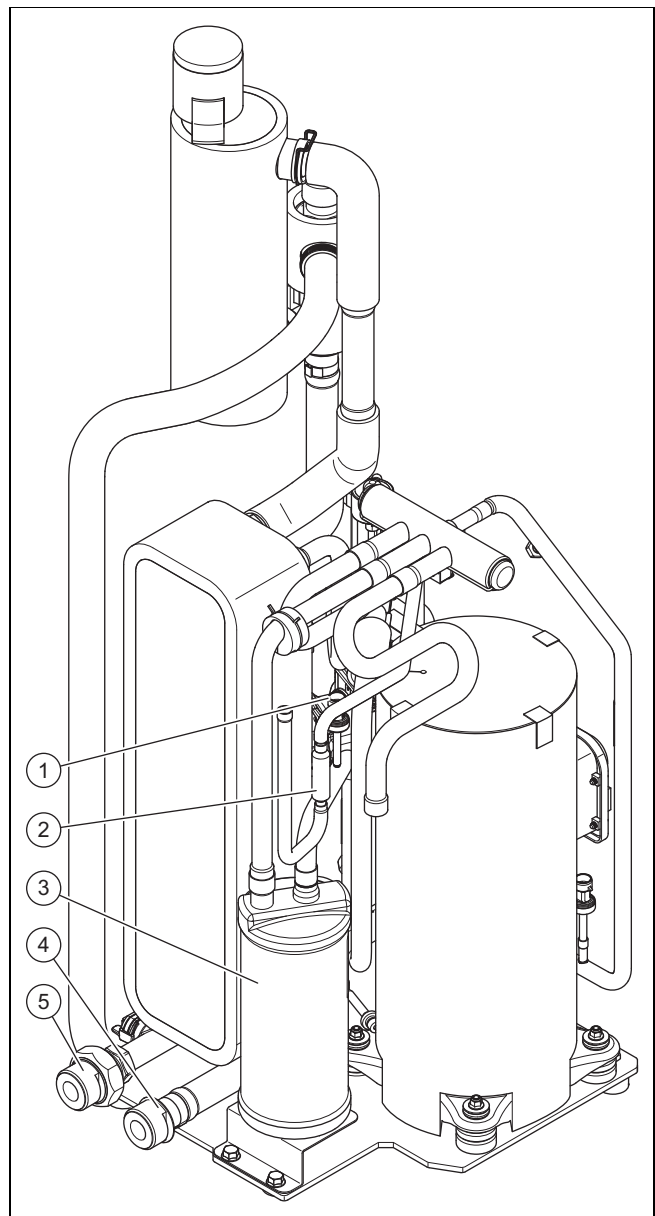


- | | | | |
|---|----------------------------|---|-------------------|
| 1 | Verdamper | 4 | Compressormodule |
| 2 | Printplaat INSTALLER BOARD | 5 | ComponentINVERTER |
| 3 | Printplaat HMU | 6 | Ventilator |

3.4.2 Compressormodule



- | | |
|--------------------------------|------------------------------------------------|
| 1 Snelontluchter | 9 Onderhoudsaansluiting in het lagedrukgebied |
| 2 Separator | 10 Drukschakelaar in het hogedrukgebied |
| 3 Veiligheidsventiel | 11 Druksensor in het hogedrukgebied |
| 4 Filter | 12 Onderhoudsaansluiting in het hogedrukgebied |
| 5 Condensor | 13 Compressor |
| 6 Druksensor in het CV-circuit | 14 Elektronisch expansieventiel |
| 7 CV-pomp | 15 Vierwegenschakelklep |
| 8 Doorstromingssensor | |





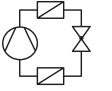

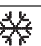
- | | |
|------------------------------------|--------------------------------------|
| 1 Druksensor in het lagedrukgebied | 4 Aansluiting voor CV-aanvoerleiding |
| 2 Filter | 5 Aansluiting voor CV-retourleiding |
| 3 Koudemiddelverzameelaar | |

3.5 Gegevens op het typeplaatje

Het typeplaatje bevindt zich aan de rechter buitenkant van het product.




Een tweede typeplaatje bevindt zich binnenin het product. Het wordt zichtbaar als het manteldekfel wordt gedemonteerd.

Informatie	Betekenis
Serie-nr.	Uniek toestelidentificatienummer
VWL ...	Terminologie
IP	Beschermingsklasse
	Compressor
	Thermostaat
P max	Gemeten vermogen, maximaal
I max	Ontwerpstroom, maximaal

Informatie	Betekenis
I	Aanloopstroom
MPa (bar)	Toegestane bedrijfsdruk
	Koudemiddelcircuit
R290	Koudemiddeltipe
GWP	Global Warming Potential
kg	Inhoud
t CO ₂	CO ₂ -equivalent
AxWxx	Luchtinlaattemperatuur x °C en CV-aanvoertemperatuur xx °C
COP / 	Vermogenswaarde / CV-functie
EER / 	Energierendement / koelbedrijf

3.6 Waarschuingssticker

Op het product zijn op meerdere plekken veiligheidsrelevante waarschuingsstickers aangebracht. Op de waarschuingsstickers staan de gedragsregels voor het koudemiddel R290. De waarschuingsstickers mogen niet worden verwijderd.

Symbol	Betekenis
	Waarschuwing voor brandgevaarlijke stoffen, in combinatie met het koudemiddel R290.
	Vuur, open vuur en roken verboden.
	Service-instructie, technische handleiding lezen.

3.7 CE-markering



Met de CE-markering wordt aangegeven dat de producten conform de conformiteitsverklaring aan de fundamentele eisen van de desbetreffende richtlijnen voldoen:.

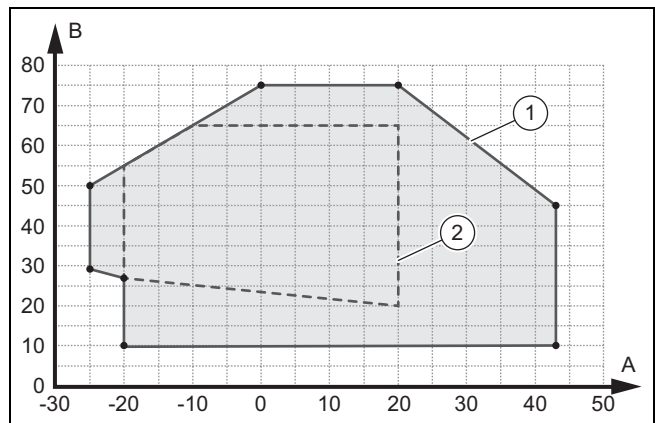
De conformiteitsverklaring kan bij de fabrikant geraadpleegd worden.

3.8 Toepassingsgrenzen

Het product werkt tussen een minimale en maximale buitentemperatuur. Deze buitentemperaturen definiëren de gebruiksgrenzen voor het CV-bedrijf, de warmwaterbereiding en het koelbedrijf. Het bedrijf buiten de gebruiksgrenzen leidt tot het uitschakelen van het product.

3.8.1 Gebruiksgrenzen, CV-functie

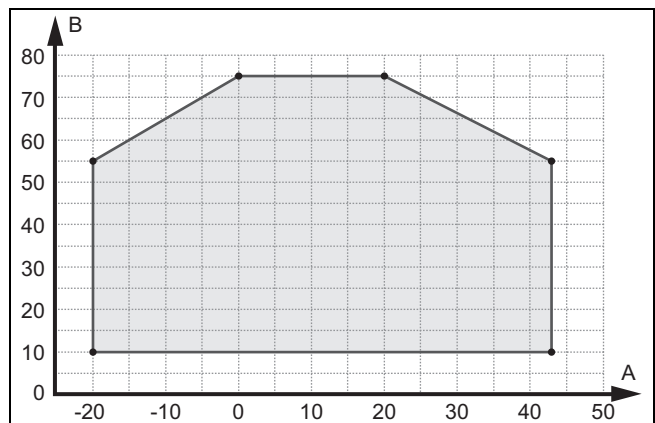
In het CV-bedrijf werkt het product bij buitentemperaturen van -25 °C tot 43 °C.



A	Buitemp. Offset	1	Gebruiksgrenzen, CV-functie
B	Verwarmingswatertemperatuur	2	Toepassingsgebied conform EN 14511

3.8.2 Gebruiksgrenzen, warmwaterbereiding

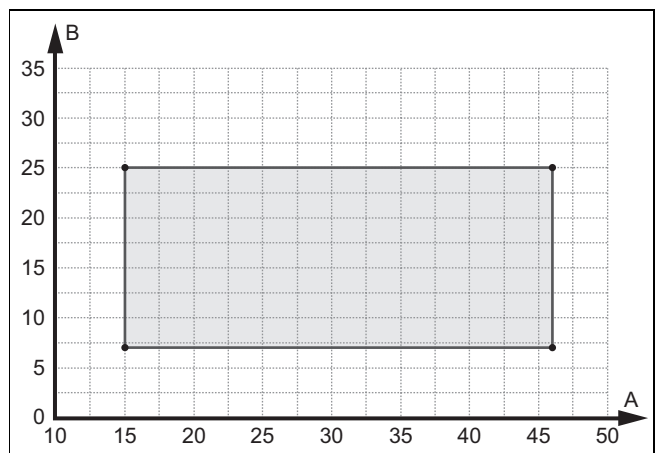
Bij de warmwaterbereiding werkt het product bij buitentemperaturen van -20 °C tot 43 °C.



A	Buitemp. Offset	B	Verwarmingswatertemperatuur
---	-----------------	---	-----------------------------

3.8.3 Gebruiksgrenzen, koelwerking

In het koelbedrijf werkt het product bij buitentemperaturen van 15 °C tot 46 °C.



A	Buitemp. Offset	B	Verwarmingswatertemperatuur
---	-----------------	---	-----------------------------

3.9 Ontdooimodus

Bij buitentemperaturen onder 5 °C kan dauwwater aan de lamellen van de verdampers bevroren en kan zich rijp vormen. De rijp wordt automatisch herkend en met bepaalde intervallen automatisch ontdooid.

De ontdooiing gebeurt met een koudecircuitomkering tijdens het bedrijf van de warmtepomp. De hiervoor benodigde warmte-energie wordt aan de CV-installatie ontnomen.

Een correcte ontdooibedrijf wordt alleen mogelijk gemaakt als een minimumhoeveelheid CV-water in de CV-installatie circuleert:

Product	Geactiveerde hulpverwarming, CV-watertemperatuur > 25°C	Gedeactiveerde hulpverwarming, CV-watertemperatuur > 15°C
VWL 35/6 en VWL 55/6	15 liter	40 liter
VWL 65/6 en VWL 75/6	20 liter	55 liter
VWL 105/6 en VWL 125/6	45 liter	150 liter

3.10 Veiligheidsinrichtingen

Het product is met technische veiligheidsinrichtingen uitgerust. Zie afbeelding beveiligingen in de bijlage.

Als de druk in het koudemiddelcircuit de maximumdruk van 3,15 MPa (31,5 bar) overschrijdt, dan schakelt de drukschakelaar het product tijdelijk uit. Na een wachttijd vindt een nieuwe startpoging plaats. Na drie mislukte startpogingen na elkaar wordt een foutmelding weergegeven.

Als het product uitgeschakeld wordt, dan wordt de verwarming van de carterbehuizing bij een compressoruitlaattemperatuur van 7 °C ingeschakeld om mogelijke schade bij het herinschakelen te verhinderen.

Als de compressorinlaattemperatuur en compressoruitlaattemperatuur onder -15 °C liggen, dan gaat de compressor niet in werking.

Als de gemeten temperatuur aan de compressoruitlaat hoger is dan de toegestane temperatuur, dan wordt de compressor uitgeschakeld. De toegestane temperatuur is afhankelijk van de verdampings- en condensatietemperatuur.

De druk in het CV-circuit wordt met een druksensor bewaakt. Als de druk onder 0,5 bar komt wordt een storingsuitschakeling uitgevoerd. Als de druk boven 0,7 bar komt wordt de storing weer teruggezet.

De druk in het CV-circuit wordt met een overstortventiel bewaakt. De ontlasting volgt bij 2,5 bar.

Het product is met een snelontluchter uitgerust. Deze mag niet worden gesloten.

De circulatiewaterhoeveelheid van het CV-circuit wordt door een doorstromingssensor bewaakt. Als bij een warmtevraag bij lopende circulatiepomp geen doorstroming wordt herkend, dan treedt de compressor niet in werking.

Als de CV-watertemperatuur onder 4 °C daalt, dan wordt automatisch de vorstbeveiligingsfunctie van het product geactiveerd door de CV-pomp te starten.

4 Beschermingsbereik

4.1 Beschermingsbereik

Het product bevat het koudemiddel R290. Let erop, dat dit koudemiddel een hogere dichtheid heeft dan lucht. In geval van lekkage kan ontsnappend koudemiddel zich op de vloer verzamelen.

Het koudemiddel mag zich niet op zo'n manier ophopen dat een gevaarlijke, explosieve, verstikkende of toxische atmosfeer kan ontstaan. Het koudemiddel mag niet via gebouwopeningen in het gebouw terechtkomen. Het koudemiddel mag zich niet in verdiepingen ophopen.

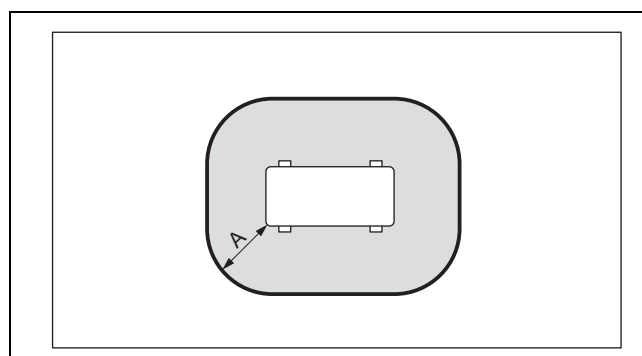
Rondom het product is een beschermingsbereik gedefinieerd. In het beschermingsbereik mogen zich geen vensters, deuren, ventilatieopeningen, lichtschachten, dakramen of ventilatieopeningen bevinden.

In het beschermingsbereik mogen zich geen ontstekingsbronnen zoals wandcontactdozen, lichtschakelaars, lampen, elektrische schakelaars of andere permanente ontstekingsbronnen bevinden.

Het beschermingsbereik mag zich niet uitstrekken naar naastgelegen percelen of openbare verkeersoppervlakken.

In het beschermingsbereik mogen geen bouwkundige wijzigingen worden aangebracht, die de vermelde regels voor het beschermingsbereik schenden.

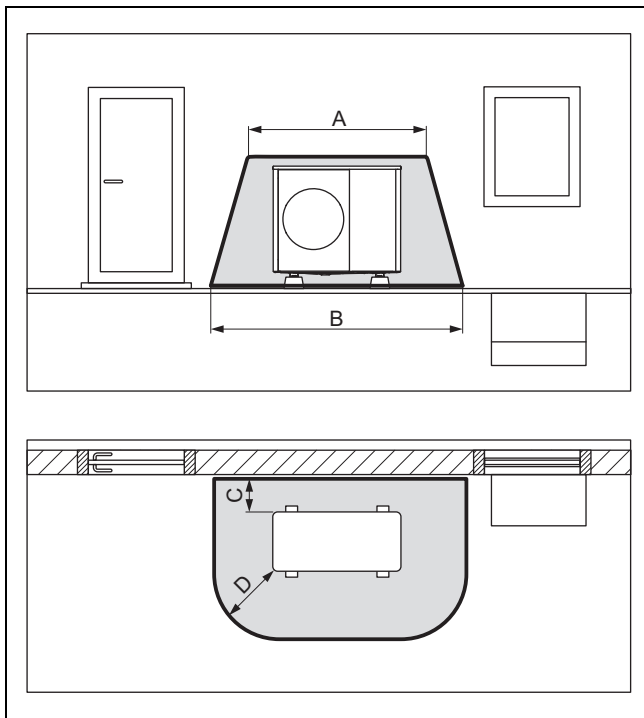
4.1.1 Beschermingsbereik, bij bodemopstelling op het perceel



A 1000 mm

De maat A is een afstand rondom het product.

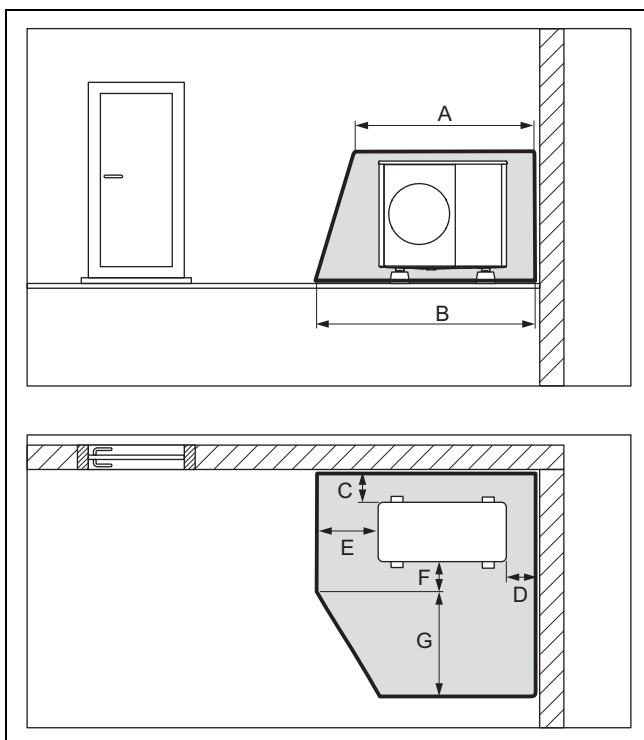
4.1.2 Beschermingsbereik bij vloeropstelling voor een gebouwwand



A	2100 mm	C	200 mm / 250 mm
B	3100 mm	D	1000 mm

Maat C is de minimumafstand die tot de wand aangehouden moet worden (→ Hoofdstuk 5.4).

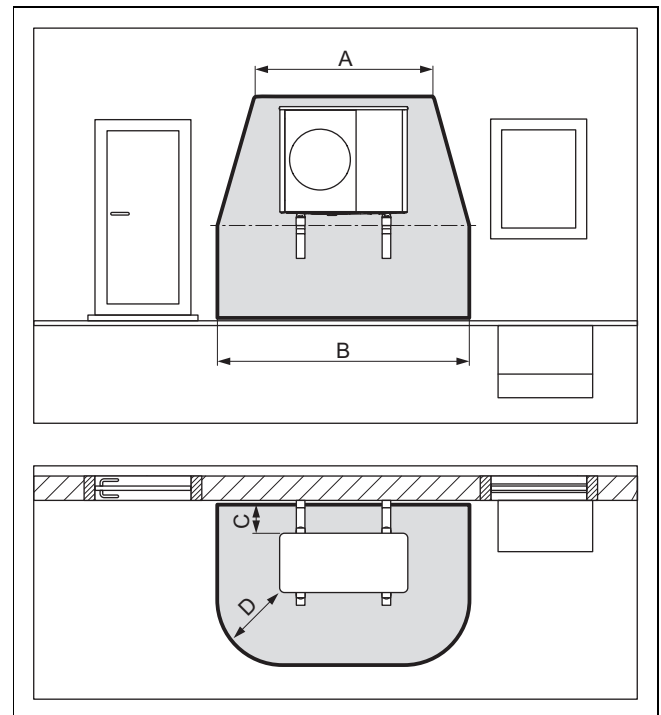
4.1.3 Beschermingsbereik bij vloeropstelling in een gebouwhoek



A	2100 mm	E	1000 mm
B	2600 mm	F	500 mm
C	200 mm / 250 mm	G	1800 mm
D	500 mm		

Weergegeven is de rechter gebouwhoek. De maten C en D zijn de minimumafstanden die tot de wand aangehouden moeten worden (→ Hoofdstuk 5.4). Bij de linker gebouwhoek varieert de maat D.

4.1.4 Beschermingsbereik bij wandmontage voor een gebouwwand

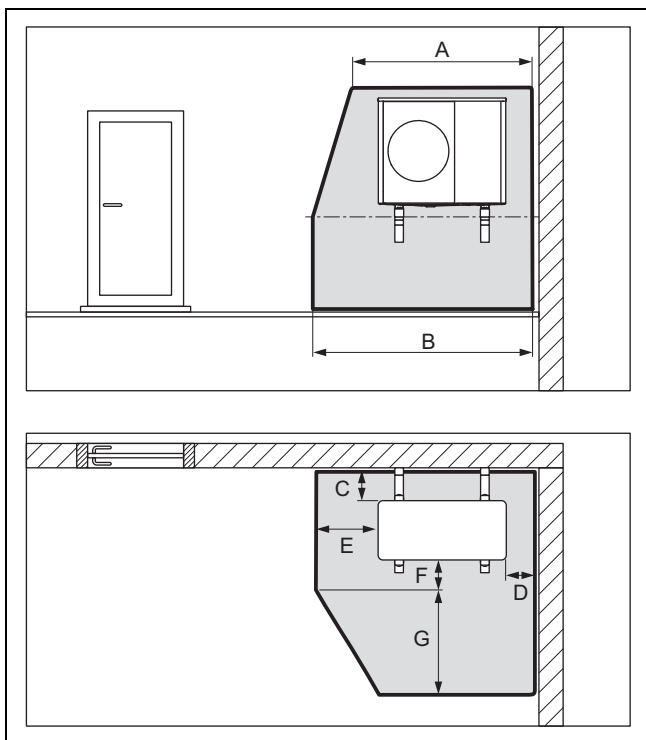


A	2100 mm	C	200 mm / 250 mm
B	3100 mm	D	1000 mm

Het beschermingsbereik onder het product reikt tot aan de vloer.

Maat C is de minimumafstand die tot de wand aangehouden moet worden (→ Hoofdstuk 5.4).

4.1.5 Beschermingsbereik bij wandmontage in een gebouwhoek

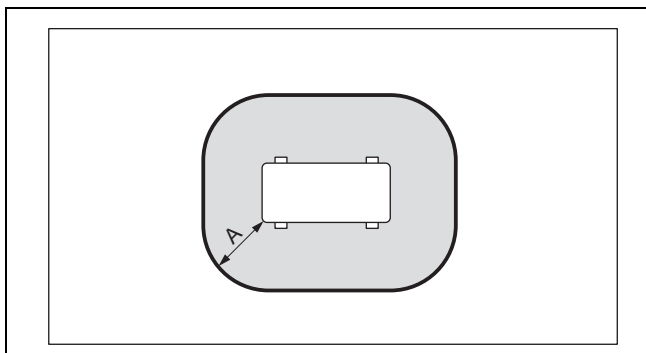


A	2100 mm	E	1000 mm
B	2600 mm	F	500 mm
C	200 mm / 250 mm	G	1800 mm
D	500 mm		

Het beschermingsbereik onder het product reikt tot aan de vloer.

Weergegeven is de rechter gebouwhoek. Maat C is de minimumafstand die tot de wand aangehouden moet worden (→ Hoofdstuk 5.4). Bij de linker gebouwhoek varieert de maat D.

4.1.6 Beschermingsbereik bij platdakmontage



A	1000 mm
---	---------

De maat A is een afstand rondom het product.

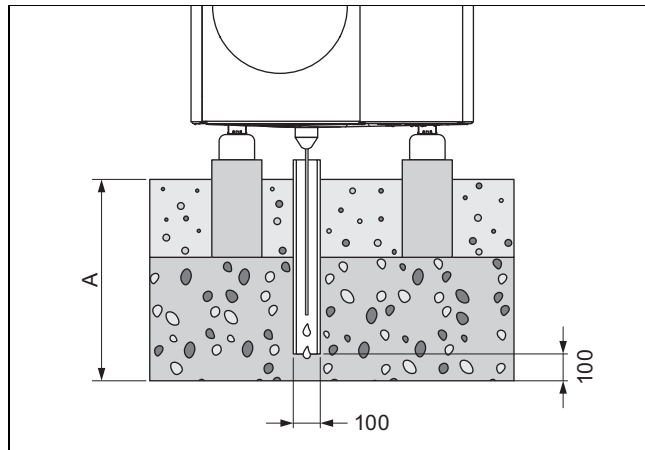
4.2 Uitvoering van de condensafvoer

Het optredende condenswater kan via een regenpijp, balkonafvoer of dakafvoer in een riool, pompput of zinkschacht worden afgevoerd. Open afvoeren of hemelwaterafvoeren binnen het beschermingsbereik zijn geen veiligheidsrisico.

Bij alle installatietypen moet ervoor worden gezorgd, dat het optredende condenswater vorstvrij wordt afgevoerd.

4.2.1 Uitvoering van de condensafvoer bij vloeropstelling

Bij vloeropstelling moet de condens via een valpijp in een grindbed worden afgevoerd, dat in het vorstvrije bereik ligt.



De maat A is ≥ 900 mm voor regio met vorst aan de grond, en ≥ 600 mm voor regio zonder vorst aan de grond.

De valpijp moet in een voldoende groot kiezelbed uitmonden, zodat het condensaat vrij kan worden afgevoerd.

Om bevroering van het condenswater te voorkomen, moet de verwarmingsdraad over de condensafvoertrechter in de valpijp zijn opgenomen.

4.2.2 Uitvoering van de condensafvoer bij wandmontage

Bij de wandmontage kan het condenswater worden afgevoerd via een grindbed, dat onder het product ligt.

Als alternatief kan het condenswater via een condensafvoerleiding op een regenpijp worden aangesloten. In dit geval moet afhankelijk van de plaatselijke omstandigheden een elektrische hulpverwarming worden gebruikt om de condensafvoerleiding vorstvrij te houden.

4.2.3 Uitvoering van de condensafvoer bij platdakmontage

Bij de platdakmontage kan het condenswater via een condensafvoerleiding op een regenpijp of een dakafvoer worden aangesloten. In dit geval moet afhankelijk van de plaatselijke omstandigheden een elektrische hulpverwarming worden gebruikt om de condensafvoerleiding vorstvrij te houden.

5 Montage

5.1 Leveringsomvang controleren

- ▶ Controleer de inhoud van de verpakkingseenheden.

Aantal	Omschrijving
1	Product
1	Condensafvoertrechter
1	Zakje met kleine delen
1	Bijverpakking met documentatie

5.2 Product transporteren



Waarschuwing!

Verwondingsgevaar door groot gewicht bij het optillen!

Te groot gewicht bij het optillen kan tot letsels, bijv. aan de wervelkolom, leiden.

- ▶ Neem het gewicht van het product in acht.
- ▶ Til het product met zes personen op.



Opgelet!

Risico op materiële schade door ondeskundig transporteren!

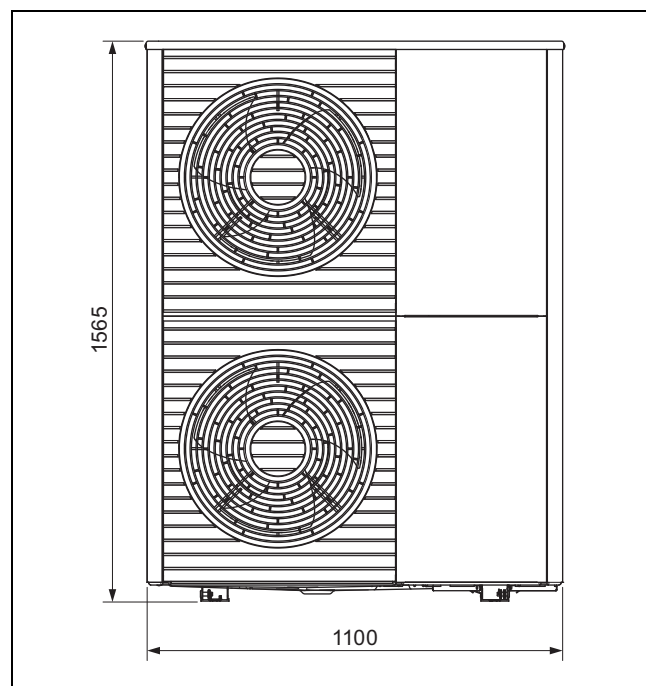
Het product mag nooit meer dan 45° worden gekanteld. Anders kan het later tot storingen in het koudemiddelcircuit komen.

- ▶ Kantel het product tijdens het transport maximaal tot 45°.

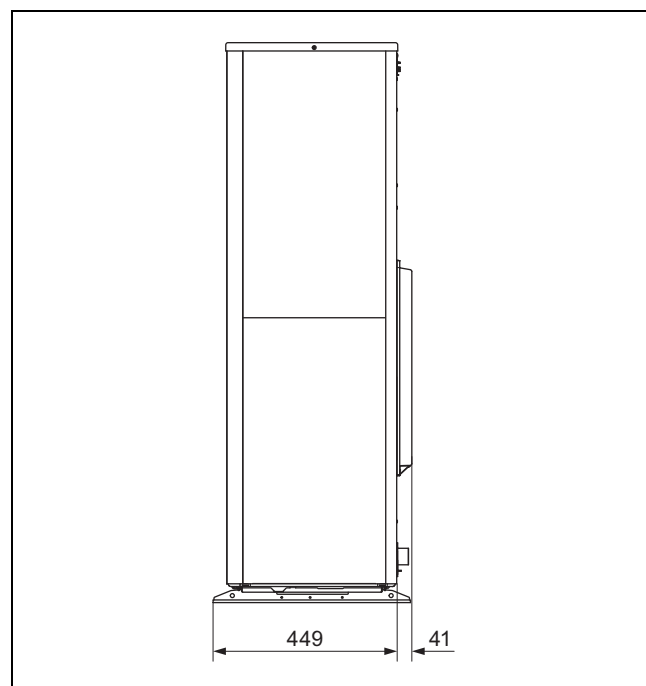
1. Houd rekening met de gewichtsverdeling tijdens het transport. Het product is aan de rechterzijde aanzienlijk zwaarder dan aan de linkerzijde.
2. Gebruik de transportlussen of een geschikte steekwagen.
3. Bescherm de bekledingsdelen tegen beschadiging.
4. Verwijder de transportlussen na het transport.

5.3 Afmetingen

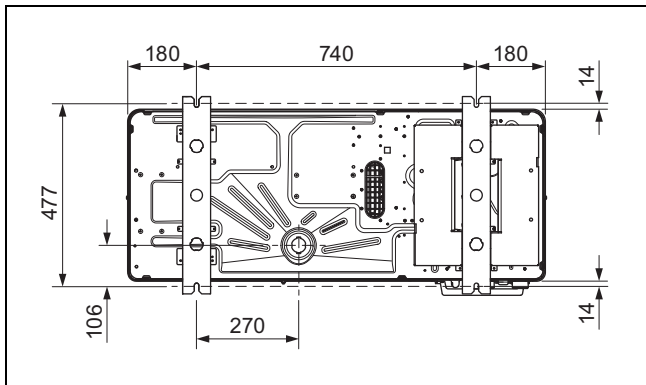
5.3.1 Vooraanzicht



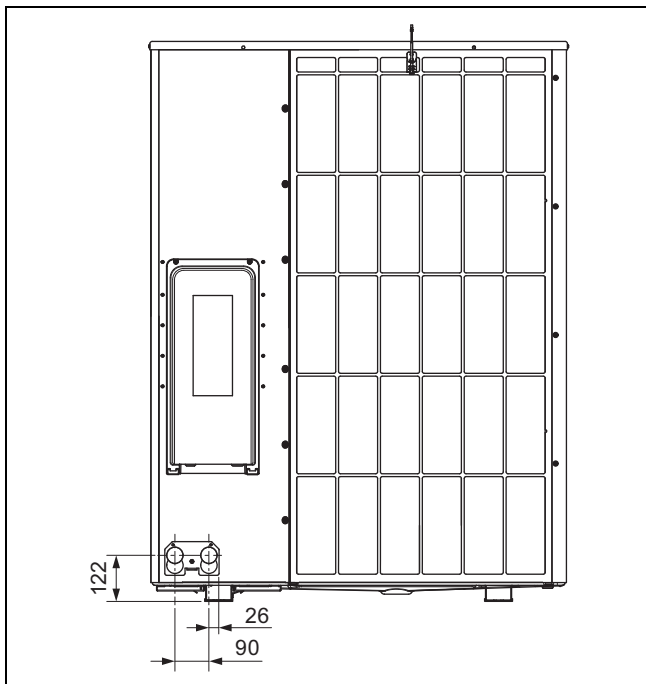
5.3.2 Zijaanzicht, rechts



5.3.3 Onderaanzicht



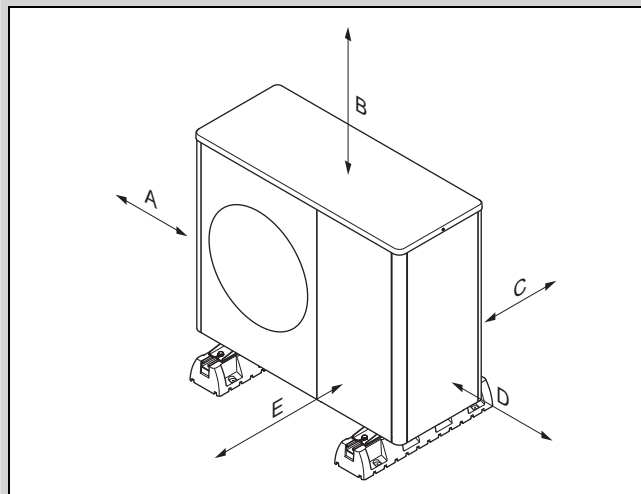
5.3.4 Achteraanzicht



5.4 Minimumafstanden in acht nemen

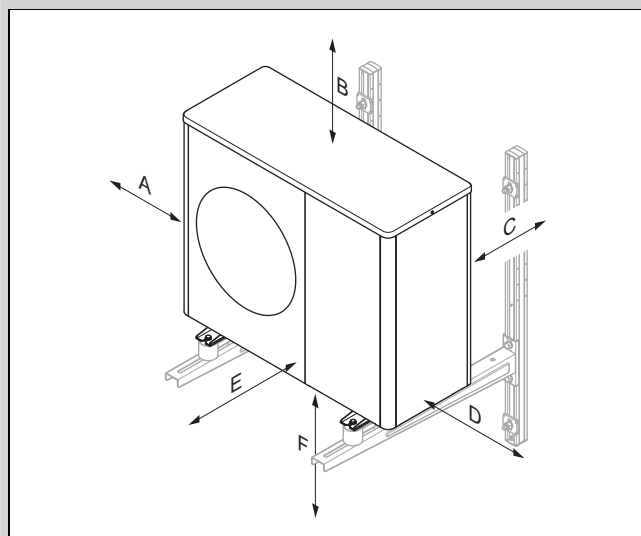
- ▶ Neem de opgegeven minimumafstanden in acht om voldoende luchtstroom te garanderen en onderhoudswerkzaamheden te vergemakkelijken.
- ▶ Zorg ervoor dat er voldoende plaats voor de installatie van de hydraulische leidingen voorhanden is.

Geldigheid: Bodemopstelling OF Montage op een plat dak



Minimumafstand	CV-bedrijf	CV- en koelbedrijf
A	100 mm	100 mm
B	1000 mm	1000 mm
C	200 mm	250 mm
D	500 mm	500 mm
E	600 mm	600 mm

Geldigheid: Wandmontage



Minimumafstand	CV-bedrijf	CV- en koelbedrijf
A	100 mm	100 mm
B	1000 mm	1000 mm
C	200 mm	250 mm
D	500 mm	500 mm
E	600 mm	600 mm
F	300 mm	300 mm

5.5 Voorwaarden voor het montagetype

Het product is geschikt voor de montagemethoden vloeropstelling, wandmontage en montage op een plat dak.

Montage op een schuin dak is niet toegestaan.

De wandmontage met de ophangbeugel uit het toebehoren is niet toegestaan. De wandmontage met een alternatieve ophangbeugel is mogelijk, voor zover aan de eisen voor wat betreft statica en draagkracht is voldaan en rekening wordt gehouden met het gewicht van ophangbeugel en product.

5.6 Opstelplaats kiezen



Gevaar!

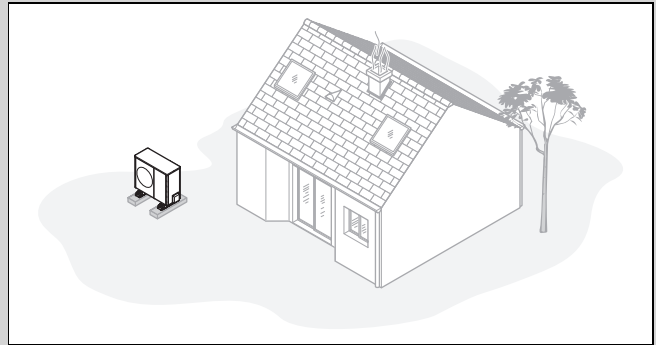
Verwondingsgevaar door ijsvorming!

De luchttemperatuur aan de luchtuitleat ligt onder de buitentemperatuur. Daardoor kan er ijsvorming ontstaan.

- ▶ Kies een plaats en een uitlijning waarbij de luchtuitleat minstens 3 m afstand tot trottoirs, gepleisterde ondergronden en tot afvoerpijpen heeft.

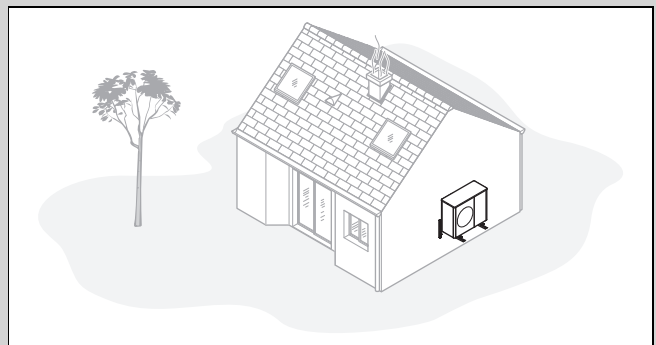
- ▶ Let erop, dat de opstelling op verlaagde plaatsen of bereiken, die geen vrij wegstromen van de lucht mogelijk maken, niet is toegestaan.
- ▶ Wanneer de opstelplaats in de directe nabijheid van de kustlijn ligt, houd er dan rekening mee, dat het product door een extra beschermingsinrichting moet worden beschermd tegen spatwater.
- ▶ Houd afstand tot ontvlambare stoffen of ontvlambare gassen.
- ▶ Blijf op een afstand van warmtebronnen.
- ▶ Stel de buitenunit niet aan verontreinigde, stoffige of corrosieve lucht bloot.
- ▶ Houd afstand van ventilatieopeningen of ventilatieschachten.
- ▶ Houd afstand tot bladeren verliezende bomen en struiken.
- ▶ Houd er rekening mee dat de opstelplaats onder 2000 m boven de zeespiegel dient te liggen.
- ▶ Kies een opstelplaats met een zo groot mogelijke afstand tot de eigen slaapkamer.
- ▶ Houd rekening met de geluidsemissies. Kies een opstelplaats met een zo groot mogelijke afstand tot de vensters van het gebouw ernaast.
- ▶ Kies een opstelplaats die gemakkelijk toegankelijk is om onderhouds- en servicewerkzaamheden te kunnen uitvoeren.
- ▶ Als de opstelplaats aan het rangeerbereik van voertuigen grenst, bescherm het product dan door een botsingsbescherming.

Geldigheid: Bodemopstelling



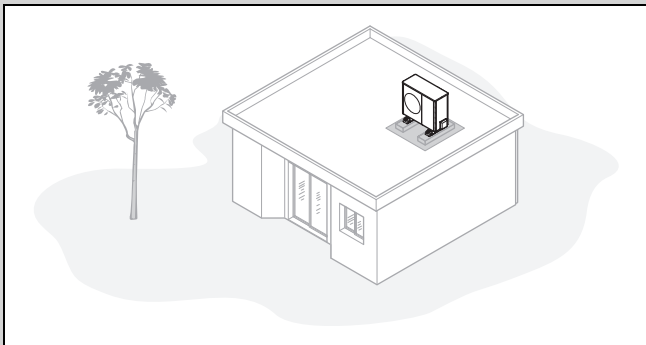
- ▶ Vermijd een opstellingsplaats die in een hoek van een ruimte, in een nis, tussen muren of tussen omheiningen ligt.
- ▶ Vermijd het opnieuw aanzuigen van de lucht van de luchtuitleat.
- ▶ Zorg ervoor dat zich op de ondergrond geen water kan verzamelen.
- ▶ Zorg ervoor dat de ondergrond goed water kan opnemen.
- ▶ Plan een grind- en ballastbed voor de condensafvoer.
- ▶ Kies een opstelplaats die in de winter vrij is van sneeuwophopingen.
- ▶ Kies een opstelplaats waar geen sterke winden op de luchtinlaat kan inwerken. Plaats het toestel het best dwars op de hoofdwindrichting.
- ▶ Als de opstellingsplaats niet tegen de wind beschermd is, plan dan de opstelling van een beschermingswand.
- ▶ Houd rekening met de geluidsemissies. Vermijd hoeken van ruimtes, nissen of plaatsen tussen muren.
- ▶ Kies een opstelplaats met goede geluidsabsorptie (bijv. door gazon, struiken of palissades).
- ▶ Plan de ondergrondse plaatsing van de hydraulische en elektrische leidingen.
- ▶ Plaats een beschermbuis die van de buitenunit door de muur van het gebouw loopt.

Geldigheid: Wandmontage



- ▶ Zorg ervoor dat de statica en de draagkracht van de wand aan de eisen voldoet. Let op het gewicht van de ophangbeugel en het product.
- ▶ Vermijd een montagepositie in de buurt van een venster.
- ▶ Houd rekening met de geluidsemissies. Blijf op een afstand van reflecterende muren van gebouwen.
- ▶ Plan de plaatsing van de hydraulische en elektrische leidingen.
- ▶ Plan een wanddoorvoer.

Geldigheid: Montage op een plat dak



- ▶ Monteer het product alleen op gebouwen met massieve constructie en ononderbroken gegoten betonnen plafond.
- ▶ Monteer het product niet op gebouwen met houten constructie of met een lichte dakconstructie.
- ▶ Kies een opstelplaats die gemakkelijk toegankelijk is om het product regelmatig van bladeren of sneeuw te ontdoen.
- ▶ Kies een opstelplaats waar geen sterke wind op de luchtinlaat kan inwerken. Plaats het toestel het best dwars op de hoofdwindrichting.
- ▶ Als de opstellingsplaats niet tegen de wind beschermd is, plan dan de opstelling van een beschermingswand.
- ▶ Houd rekening met de geluidsemissies. Houd afstand tot gebouwen in de omgeving.
- ▶ Plan de plaatsing van de hydraulische en elektrische leidingen.
- ▶ Plan een wanddoorvoer.

5.7 Montage en installatie voorbereiden



Gevaar!

Levensgevaar door brand of explosie bij lekkage in het koudemiddelcircuit!

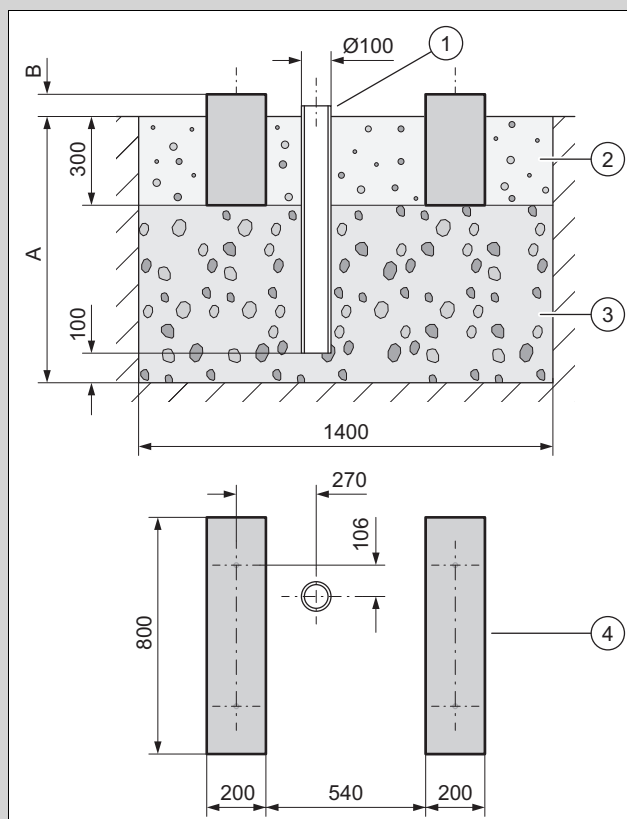
Het product bevat het brandbare koudemiddel R290. Bij lekkage kan koudemiddel dat naar buiten komt door vermenging met lucht een brandbare atmosfeer vormen. Er bestaat brand- en explosiegevaar.

- ▶ Waarborg dat in het beschermingsbereik zich geen ontstekingsbronnen zoals stopcontacten, lichtschakelaars, lampen, elektrische schakelaars of andere permanente ontstekingsbronnen bevinden.

- ▶ Neem de fundamentele veiligheidsregels in acht, voordat u met het werk begint.

5.8 Fundering maken

Geldigheid: Bodemopstelling



- ▶ Maak een put in de grond. De aanbevolen afmetingen vindt u in de afbeelding terug.
- ▶ Breng een valpijp (1) voor de afvoer van het condenswater aan.
- ▶ Breng een laag waterdoorlaatbaar grof grind (3) aan.
- ▶ Dimensioneer de diepte (A) volgens de plaatselijke omstandigheden.
 - Regio met vorst aan de grond: minimumdiepte: 900 mm
 - Regio zonder vorst aan de grond: minimumdiepte: 600 mm
- ▶ Dimensioneer de hoogte (B) volgens de plaatselijke omstandigheden.
- ▶ Maak twee strookfunderingen (4) van beton. De aanbevolen afmetingen vindt u in de afbeelding terug.
- ▶ Breng tussen en naast de strookfunderingen een grindbed (2) voor afvoer van het condenswater aan.

5.9 Werkveiligheid garanderen

Geldigheid: Wandmontage

- ▶ Zorg voor een veilige toegang tot de montagepositie aan de wand.
- ▶ Monteer, wanneer de werkzaamheden aan het product op een hoogte van meer dan 3 m plaatsvinden, een technische valbeveiliging.
- ▶ Houd de plaatselijke wetgeving en voorschriften aan.

Geldigheid: Montage op een plat dak

- ▶ Zorg voor een veilige toegang tot het platte dak.
- ▶ Neem een veiligheidsbereik van 2 m tot de valrand in acht, plus een vereiste afstand voor het werken aan het product. Het veiligheidsbereik mag niet worden betreden.
- ▶ Als dit niet mogelijk is, monteer dan aan de valrand een technische valbeveiliging, bijvoorbeeld een belastbare balustrade. Stel als alternatief een technische opvanginrichting op, bijvoorbeeld een stelling of een vangnet.
- ▶ Houd voldoende afstand van een dakuitstapluk en tot platte dakvensters. Beveilig een dakuitstapluk en platdakvenster tijdens de werkzaamheden tegen het betreden en erin vallen, bijvoorbeeld door een afsperring.

5.10 Product opstellen



Gevaar! **Verwondingsgevaar door bevrozende condens!**

Bevroren condens op paden kan tot een val leiden.

- ▶ Zorg ervoor dat afgelopen condens niet op paden terechtkomt en daar ijs kan vormen.

Geldigheid: Bodemopstelling

- ▶ Gebruik afhankelijk van de gewenste montagemethode de passende producten uit de toebehoren.
 - Geen dempingsvoeten
 - Grote dempingsvoeten
 - Verhogingssokkel en kleine dempingsvoeten
- ▶ Lijn het product horizontaal uit.
- ▶ Verbind de condensafvoertrechter met de bodemplaat van het product en beveilig deze met een kwartdraai.

Voorwaarde: Regio met grondvorst

- ▶ Schuif de verwarmingsdraad door de condensafvoertrechter.
- ▶ Zorg ervoor dat de condensafvoertrechter in het midden boven de afvoerpijp is gepositioneerd. Zie maattekening (→ Hoofdstuk 5.8).

Voorwaarde: Regio zonder grondvorst

- ▶ Verbind de condensafvoertrechter met een bochtstuk en een condensafvoerslang.
- ▶ Schuif de verwarmingsdraad door de condensafvoertrechter en het bochtstuk in de condensafvoerslang.

Geldigheid: Wandmontage

- ▶ Controleer de statica en het draagvermogen van de muur. Let op het gewicht van de ophangbeugel en het product.
- ▶ Let erop, dat de ophangbeugel uit de toebehoren NIET mag worden gebruikt. Gebruik een alternatieve ophangbeugel, die aan de eisen voldoet.
- ▶ Gebruik de kleine dempingsvoeten uit het toebehoren.
- ▶ Lijn het product horizontaal uit.
- ▶ Verbind de condensafvoertrechter met de bodemplaat van het product en beveilig deze met een kwartdraai.
- ▶ Leg onder het product een grindbed aan waarin de condens kan weglopen.

- ▶ Sluit als alternatief de condensafvoer via een condensafvoerleiding op een regenpijp aan. Installatie afhankelijk van de plaatselijke omstandigheden een elektrische hulpverwarming om de condensafvoerleiding vorstvrij te houden.

Geldigheid: Montage op een plat dak



Waarschuwing! **Gevaar voor lichamelijk letsel door kantelen bij wind!**

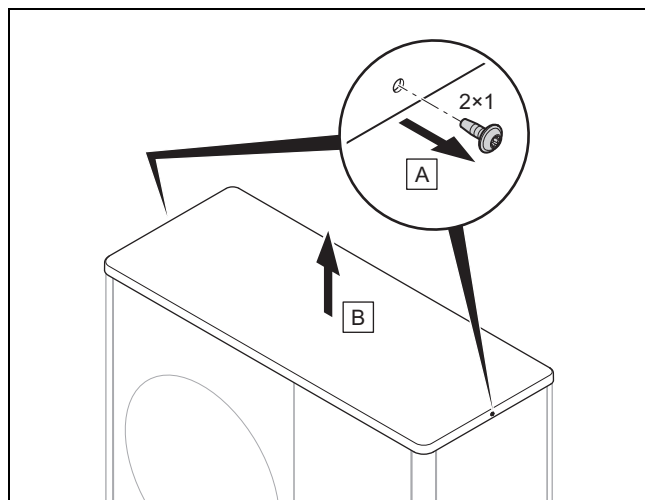
Bij windbelasting kan het product kantelen.

- ▶ Gebruik twee betonnen sokkels en een slipvaste mat.
 - ▶ Schroef het product aan de betonnen sokkel vast.
-
- ▶ Gebruik de grote dempingsvoeten uit het toebehoren.
 - ▶ Lijn het product horizontaal uit.
 - ▶ Sluit de condensafvoer via een condensafvoerleiding via een kort traject op een regenpijp aan.
 - ▶ Installatie afhankelijk van de plaatselijke omstandigheden een elektrische hulpverwarming om de condensafvoerleiding vorstvrij te houden.

5.11 Manteldelen demonteren/monteren

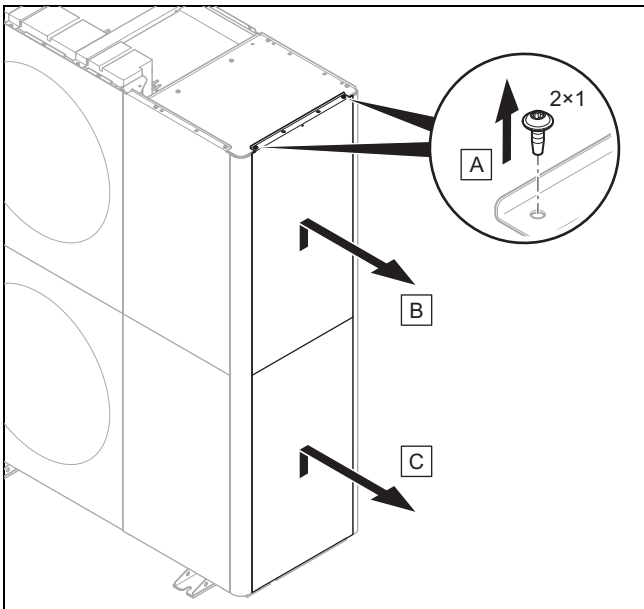
De volgende werkzaamheden moeten alleen indien nodig worden uitgevoerd of bij onderhouds- of reparatiewerkzaamheden.

5.11.1 Manteldekseel demonteren



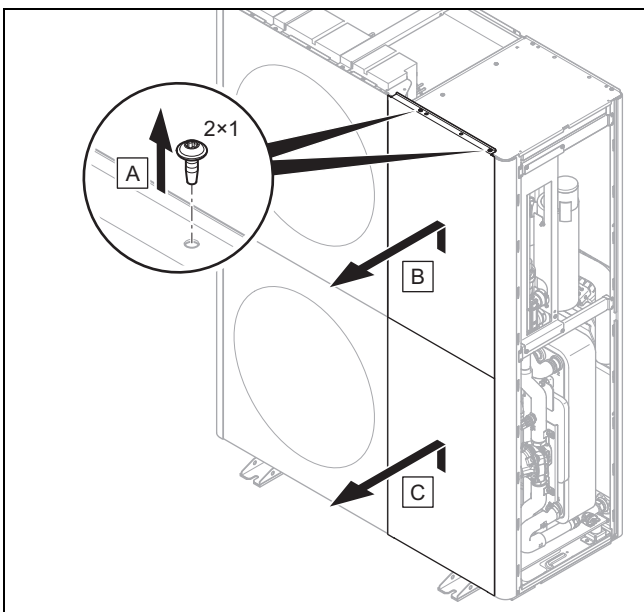
- ▶ Demonteer het manteldekseel zoals weergegeven in de afbeelding.

5.11.2 Rechter zijmantel demonteren



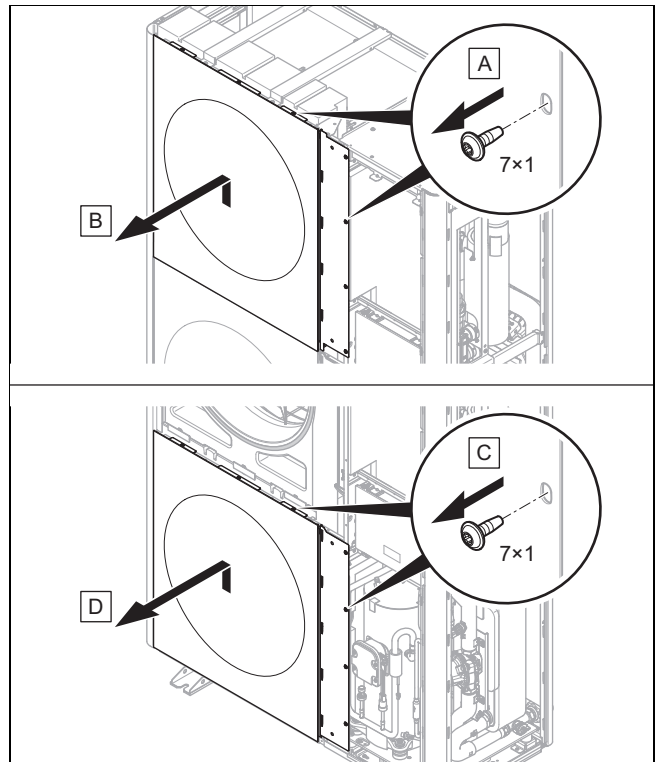
- Demonteer de rechter zijmantel zoals weergegeven in de afbeelding.

5.11.3 Voormantel demonteren



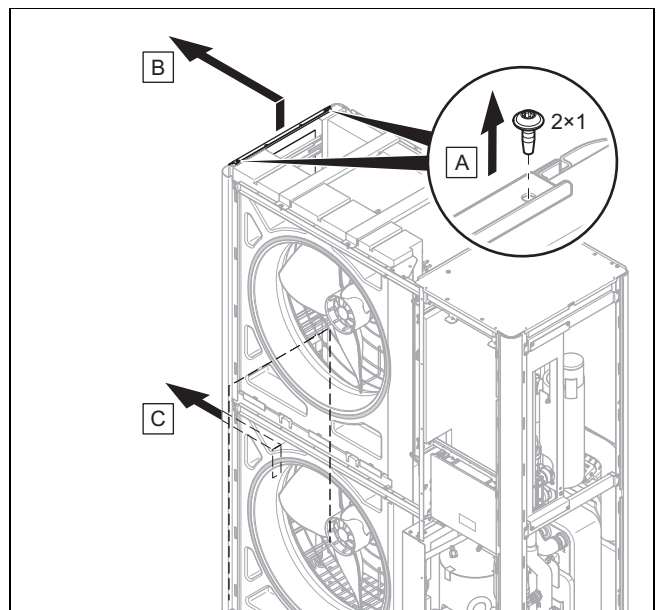
- Demonteer de voormantel zoals weergegeven in de afbeelding.

5.11.4 Luchtuitlaatrooster demonteren



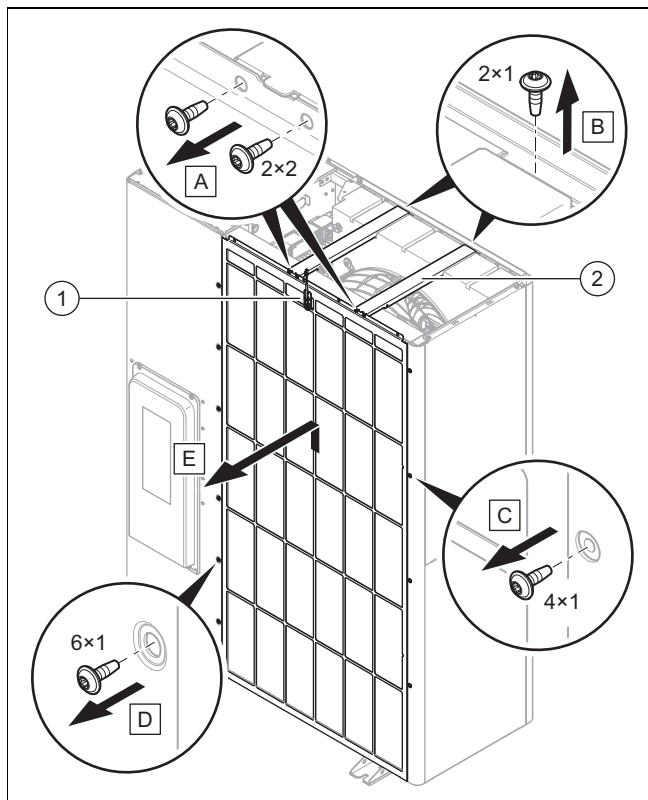
- Demonteer het luchtuitlaatrooster zoals weergegeven in de afbeelding.

5.11.5 Linker zijmantel demonteren



- Demonteer de linker zijmantel zoals weergegeven in de afbeelding.

5.11.6 Luchtinlaatrooster demonteren



1. Koppel de elektrische verbinding aan de temperatuursensor (1) los.
2. Demonteer de beide dwarsverstevingen (2) zoals weergegeven op de afbeelding.
3. Demonteer het luchtinlaatrooster zoals weergegeven in de afbeelding.

5.11.7 Manteldelen monteren

1. Ga bij het monteren in omgekeerde volgorde van het demonteren te werk.
2. Volg daarvoor de afbeeldingen van de demontage. Zie (→ Hoofdstuk 5.11.1) tot. (→ Hoofdstuk 5.11.6)

6 Hydraulische installatie

6.1 Installatiemethode directe verbinding of systeemscheiding

Bij directe verbinding is de buitenunit hydraulisch direct met de binnenunit en de CV-installatie verbonden. In dit geval bestaat bij vorst het gevaar van bevriezen van de buitenunit.

Bij systeemscheiding is het CV-circuit gescheiden in een primair en secundair CV-circuit. De scheiding wordt daarbij door een optionele tussenwarmtewisselaar gerealiseerd, die in de binnenunit of in het gebouw is geplaatst. Als het primaire CV-circuit wordt gevuld met een antivries-watermengsel, dan is de buitenunit bij vorst en ook bij stroomuitval beschermd tegen bevriezen.

6.2 Waarborging van de minimale circulatiewaterhoeveelheid

Bij CV-installaties, die overwegend met thermostatisch of elektrisch geregelde ventielen uitgerust zijn, moet een permanente, voldoende doorstroming van de warmtepomp gegarandeerd worden. Bij de configuratie van de CV-installatie moet de minimale circulatiewaterhoeveelheid aan CV-water gewaarborgd zijn.

6.3 Vereisten aan hydraulische componenten

Kunststof buizen die worden gebruikt voor het CV-circuit tussen gebouw en product, moeten diffusiedicht zijn.

Buisleidingen die worden gebruikt voor het CV-circuit tussen gebouw en product, moeten een UV- en hogetemperatuurbestendige thermische isolatie hebben.

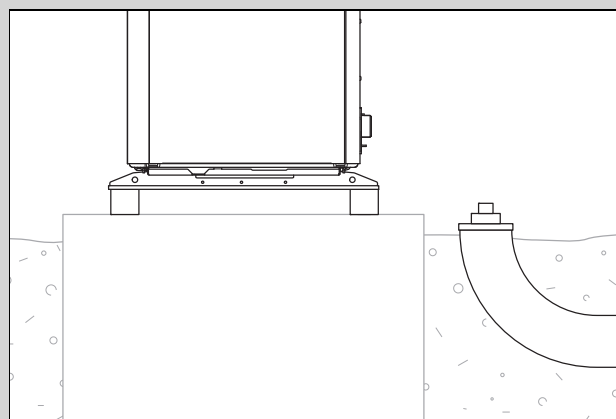
6.4 Hydraulische installatie voorbereiden

1. Spoel de CV-installatie voor het aansluiten van het product zorgvuldig uit om mogelijke resten in de buisleidingen te verwijderen!
2. Als u soldeerwerkzaamheden op aansluitstukken uitvoert, voer deze dan uit, zolang de bijbehorende buisleidingen nog niet op het product zijn geïnstalleerd.
3. Installeer een vuilvanger in de buisleiding voor de CV-retourleiding.

6.5 Buisleidingen naar product installeren

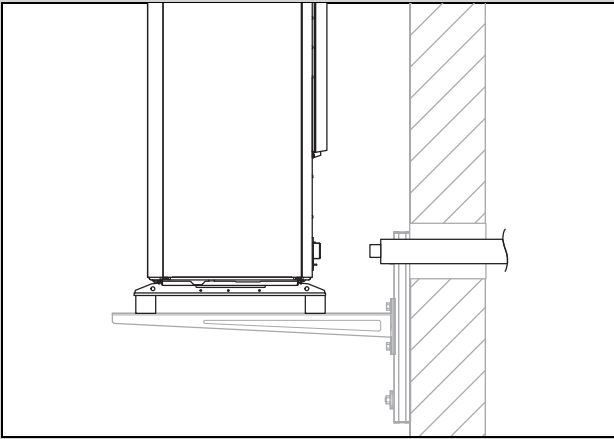
1. Installeer de buisleidingen voor het CV-circuit van het gebouw door de wanddoorvoer naar het product.

Geldigheid: Bodempopstelling



- ▶ Installeer de buisleidingen door een geschikte beschermingsbuis in de bodem, zoals in de voorbeeldafbeelding getoond.
- ▶ Haal de maten en afstanden uit de montagehandleiding voor het toebehoren (aansluitconsole, aansluitset).

Geldigheid: Wandmontage

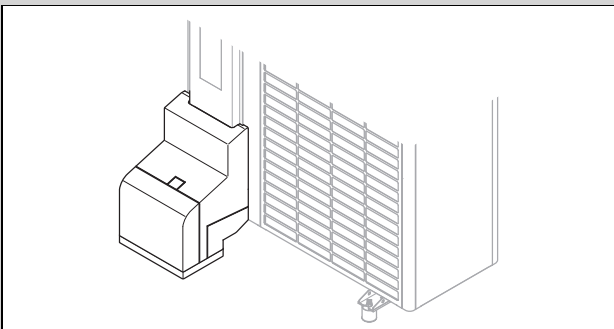


- ▶ Leid de buisleidingen door de wanddoorvoer naar het product, zoals weergegeven in de afbeelding.
- ▶ Installeer de buisleidingen van binnen naar buiten met een niveauverschil van ca. 2°.
- ▶ Haal de maten en afstanden uit de montagehandleiding voor het toebehoren (aansluitconsole, aansluitset).

6.6 Buisleidingen op het product aansluiten

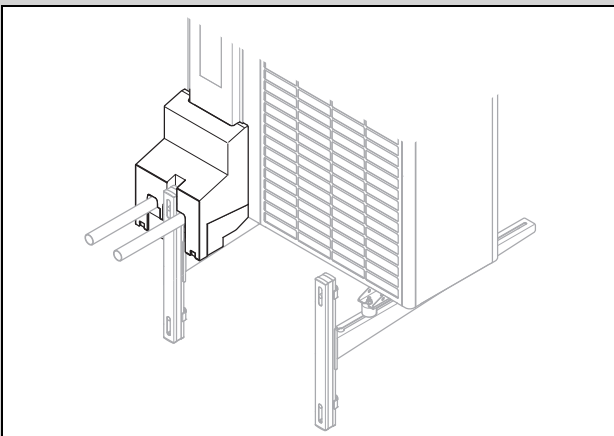
1. Verwijder de afdekkappen op de hydraulische aansluitingen.

Geldigheid: Bodemopstelling



- ▶ Gebruik de aansluitconsole en bijgevoegde componenten uit de toebehoren.
- ▶ Controleer alle aansluitingen op dichtheid.

Geldigheid: Wandmontage



- ▶ Gebruik de aansluitconsole en bijgevoegde componenten uit de toebehoren.
- ▶ Controleer alle aansluitingen op dichtheid.

6.7 Hydraulische installatie afsluiten

1. Installeer afhankelijk van de installatieconfiguratie verdere vereiste veiligheidsrelevante componenten.
2. Houd er rekening mee, dat een overstortventiel met een aanspreekdruk van 2,5 bar in het product is opgenomen.
3. Controleer alle aansluitingen op dichtheid.

6.8 Optie: product op een zwembad aansluiten

1. Sluit het CV-circuit van het product niet direct op een zwembad aan.
2. Gebruik een geschikte scheidingswarmtewisselaar en de verdere voor deze installatie vereiste componenten.

7 Elektrische installatie

Dit product voldoet aan IEC 61000-3-12 onder de voorwaarde, dat de kortsluitleiding Ssc op het aansluitpunt van de klantinstallatie met het openbare net groter of gelijk is aan 33. Het is de verantwoordelijkheid van de installateur of de gebruiker van het product, te waarborgen, indien nodig na overleg met de netbeheerder, dat dit product alleen op een aansluitpunt wordt aangesloten met een Ssc-waarde groter of gelijk aan 33.

7.1 Elektrische installatie voorbereiden



Gevaar!

Levensgevaar door elektrische schok bij ondeskundige elektrische aansluiting!

Een ondeskundige elektrische installatie kan het veilige gebruik van het product beïnvloeden en tot lichamelijk letsel en materiële schade leiden.

- ▶ Voer de elektrische installatie alleen uit als u een opgeleide installateur bent en voor dit werk gekwalificeerd bent.

1. Let op de technische aansluitvoorwaarden voor de aansluiting op het laagspanningsnet van de energieleverancier.
2. Bepaal, of de functie blokkering energiebedrijf voor het product beschikbaar is en hoe de stroomvoorziening van het product, afhankelijk van het type uitschakeling, moet worden uitgevoerd.
3. Bepaal via het typeplaatje of het product een elektrische aansluiting 1~/230V of 3~/400V nodig heeft.
4. Bepaal via het typeplaatje de ontwerpstroom van het product. Leid daarvan de passende draaddoorsnedes voor de elektrische leidingen af.
5. Bereid het plaatsen van de elektrische leidingen van het gebouw door de wanddoorvoer naar het product voor. Wanneer de leidinglengte meer is dan 10 m, bereid dan een van elkaar gescheiden installatie van de netaanluitkabel en de sensor-/busleiding voor.

7.2 Vereisten aan de netspanningskwaliteit

Voor de netspanning van het eenfasige 230 V-net moet een tolerantie van +10% tot -15% aanwezig zijn.

Voor de netspanning van het driefasige 400 V-net moet een tolerantie van +10% tot -15% aanwezig zijn. Voor het spanningsverschil tussen de afzonderlijke fasen moet een tolerantie +2% aanwezig zijn.

7.3 Vereisten aan elektrische componenten

Voor de netaansluiting moeten flexibele slangleidingen worden gebruikt die voor de plaatsing in de open lucht geschikt zijn. De specificatie moet minstens aan de standaard 60245 IEC 57 met de afkorting H05RN-F voldoen.

De elektrische scheidingsinrichtingen moeten een contact-opening van minstens 3 mm hebben.

Voor de elektrische beveiliging moeten trage zekeringen met karakteristiek C worden gebruikt. Bij 3-fasige netaansluiting moeten de zekeringen 3-polig schakelend zijn.

Voor de bescherming van personen moeten voor de installatieplaats voorgeschreven, voor alle stromen gevoelige aardlekschakelaars type B worden gebruikt.

Voor de eBUS-leiding mogen geen leidingen met getwiste adersparen worden gebruikt.

7.4 Elektrische scheidingsinrichting

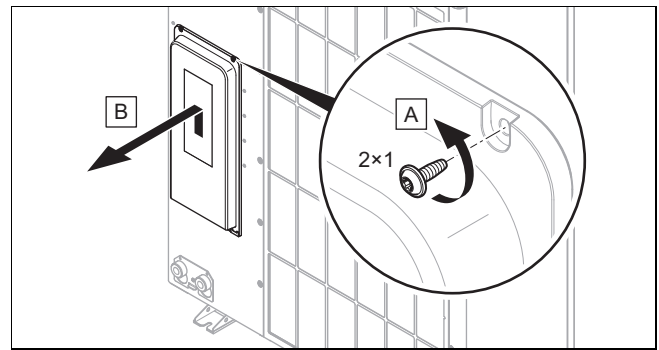
De elektrische scheidingsinrichting wordt in deze handleiding ook als scheidingschakelaar aangeduid. Als scheidingschakelaar wordt normaal gesproken de zekering respectievelijk de installatieautomaat gebruikt, die in de meter-/zekeringkast van het gebouw is ingebouwd.

7.5 Componenten voor functie blokkering energiebedrijf installeren

Bij de functie 'blokkering energiebedrijf' wordt de warmteopwekking van de warmtepomp tijdelijk door het energiebedrijf uitgeschakeld. De uitschakeling kan op twee manieren worden uitgevoerd:

1. Het signaal voor de uitschakeling wordt naar de aansluiting S21 van de binnenunit geleid.
 2. Het signaal van de uitschakeling wordt naar een lokaal geïnstalleerde scheidingschakelaar in de meter-/zekeringkast geleid.
- ▶ Als de functie 'blokkering energiebedrijf' aanwezig is, moet u aanvullende componenten in de meter-/zekeringkast van het gebouw installeren en bedraden.
 - ▶ Houd daarvoor het schakelschema in de bijlage van de installatiehandleiding van de binnenunit aan.

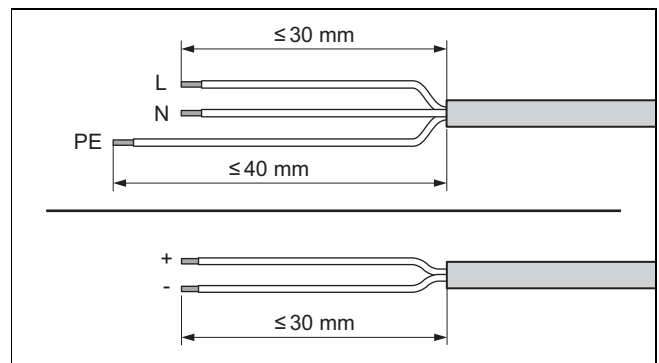
7.6 Afdekking van de elektrische aansluitingen demonteren



1. Let erop dat de afdekking een veiligheidsrelevante afdichting bevat, die bij een lekkage in het koudemiddelcircuit optimaal moet werken.
2. Demonteer de afdekking zoals weergegeven in de afbeelding, zonder de afdichting rondom te beschadigen.

7.7 Elektrische leiding afstrippen

1. Verkort de elektrische leiding indien nodig.



2. Strip de elektrische leiding af zoals weergegeven in de afbeelding. Let er hierbij op dat de isolatie van de verschillende aders niet wordt beschadigd.
3. Om kortsluitingen door losse draden te vermijden, dient u de geïsoleerde einden van de draden van draadeindhulzen te voorzien.

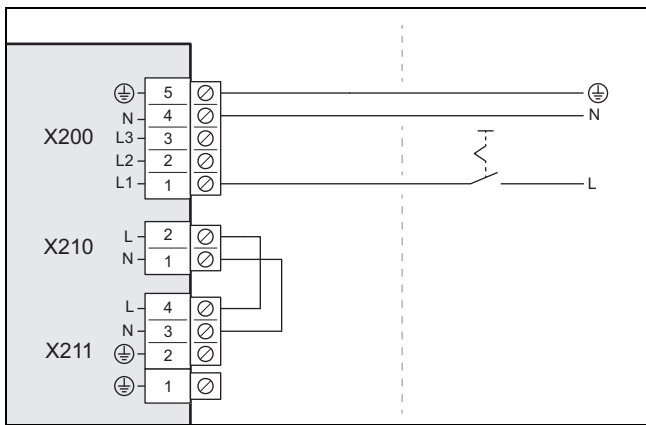
7.8 Stroomvoorziening tot stand brengen, 1~/230V

- ▶ Bepaal de het type aansluiting:

Situatie	Aansluitingstype
Functie blokkering energiebedrijf niet aanwezig	Enkelvoudige voeding
Blokkering energiebedrijf aanwezig, uitschakeling via aansluiting S21	
Blokkering energiebedrijf aanwezig, uitschakeling via scheidingschakelaar	Dubbele voeding

7.8.1 1~/230V, enkele voeding

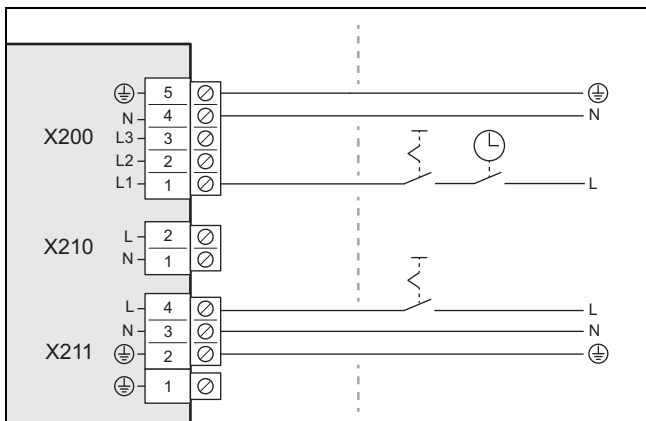
1. Installeer voor het product, indien dit voor de installatieplaats is voorgeschreven, een aardlekschakelaar.



2. Installeer voor het product in het gebouw een scheidingsschakelaar, zoals weergegeven op de afbeelding.
3. Gebruik een 3-polige netaansluitleiding. Leid deze van het gebouw door de wanddoorvoer naar het product.
4. Sluit de netaansluitleiding in de schakelkast op de aansluiting X200 aan.
5. Bevestig de netaansluitleiding met de snoerontlastingsklem.

7.8.2 1~/230V, dubbele voeding

1. Installeer voor het product, indien dit voor de installatieplaats is voorgeschreven, twee aardlekschakelaars.



2. Installeer voor het apparaat in het gebouw een scheidingsschakelaar zoals weergegeven op de afbeelding.
3. Installeer voor het product in het gebouw twee scheidingsschakelaars, zoals weergegeven op de afbeelding.
4. Gebruik twee 3-polige netaansluitkabels. Leid deze van het gebouw door de wanddoorvoer naar het product.
5. Sluit de netaansluitleiding (laag tarief) in de schakelkast op de aansluiting X200 aan.
6. Verwijder de 2-polige brug aan de aansluiting X210.
7. Sluit de netaansluitleiding (van huishoudelijke stroommeter) op de aansluiting X211 aan.
8. Bevestig de netaansluitleidingen met de snoerontlastingsklemmen.

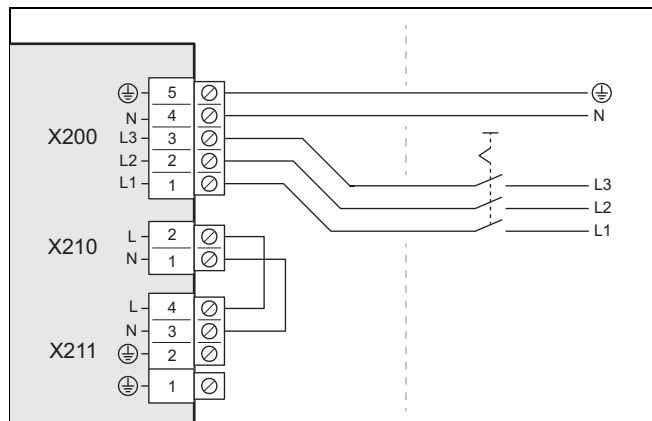
7.9 Stroomvoorziening tot stand brengen, 3~/400V

- Bepaal de het type aansluiting:

Situatie	Aansluitingstype
Functie blokkering energiebedrijf niet aanwezig	Enkelvoudige voeding
Blokkering energiebedrijf aanwezig, uitschakeling via aansluiting S21	Dubbele voeding
Blokkering energiebedrijf aanwezig, uitschakeling via scheidingsschakelaar	

7.9.1 3~/400V, enkele voeding

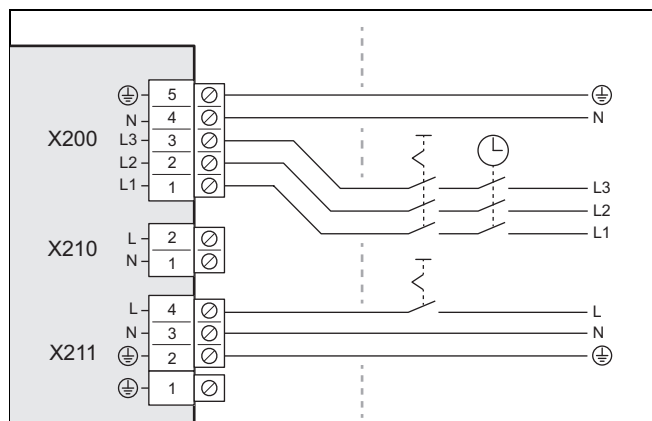
1. Installeer voor het product, indien dit voor de installatieplaats is voorgeschreven, een aardlekschakelaar.



2. Installeer voor het product in het gebouw een scheidingsschakelaar, zoals weergegeven op de afbeelding.
3. Gebruik een 5-polige netaansluitleiding. Leid deze van het gebouw door de wanddoorvoer naar het product.
4. Sluit de netaansluitleiding in de schakelkast op de aansluiting X200 aan.
5. Bevestig de netaansluitleiding met de snoerontlastingsklem.

7.9.2 3~/400V, dubbele voeding

1. Installeer voor het product, indien dit voor de installatieplaats is voorgeschreven, twee aardlekschakelaars.



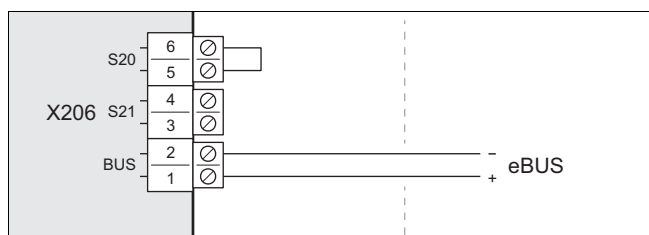
2. Installeer voor het apparaat in het gebouw een scheidingsschakelaar zoals weergegeven op de afbeelding.
3. Installeer voor het product twee scheidingsschakelaars, zoals weergegeven op de afbeelding.
4. Gebruik een 5-polige netaansluitleiding (laag tarief) en een 3-polige netaansluitleiding (van huishoude-

lijke stroommeter). Leid deze van het gebouw door de wanddoorvoer naar het product.

5. Sluit de 5-polige netaansluitleiding in de schakelkast op de aansluiting X200 aan.
6. Verwijder de 2-polige brug aan de aansluiting X210.
7. Sluit de 3-polige netaansluitleiding op de aansluiting X211 aan.
8. Bevestig de netaansluitleidingen met de snoerontlastingsklemmen.

7.10 eBUS-leiding aansluiten

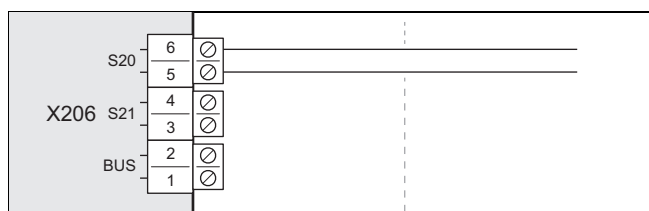
1. Gebruik een 2-polige eBUS-leiding met een aderdoorsnede van minimaal 0,75 mm². Leid deze van het gebouw door de wanddoorvoer naar het product.



2. Sluit de eBUS-leiding op de aansluiting X206, BUS aan.
3. Bevestig de eBUS-leiding met de snoerontlastingsklem.

7.11 Maximaalthermostaat aansluiten

1. Gebruik een 2-polige leiding met een aderdoorsnede van minimaal 0,75 mm². Leid deze van het gebouw door de wanddoorvoer naar het product.



2. Verwijder de brug aan de aansluiting X206, S20. Sluit de leiding hier aan.
3. Bevestig de leiding met de snoerontlastingsklem.

7.12 Toebehoren aansluiten

- ▶ Neem het aansluitschema in de bijlage in acht.

7.13 Afdekking van de elektrische aansluitingen monteren

1. Let erop dat de afdekking een veiligheidsrelevante afdekking bevat, die bij een lekkage in het koudemiddelcircuit optimaal moet werken.
2. Bevestig de afdekking door het neerlaten in de vergrendeling aan de onderste rand.
3. Bevestig de afdekking met twee schroeven aan de bovenste rand.

8 Ingebruikname

8.1 Vóór het inschakelen controleren

- ▶ Controleer of alle hydraulische aansluitingen correct zijn uitgevoerd.
- ▶ Controleer of alle elektrische aansluitingen correct zijn uitgevoerd.
- ▶ Controleer afhankelijk van de aansluitmethode of een of twee scheidingschakelaars geïnstalleerd zijn.
- ▶ Controleer, indien voor de installatieplaats voorgeschreven, of een aardlekschakelaar is geïnstalleerd.
- ▶ Lees de gebruiksaanwijzing.
- ▶ Zorg ervoor dat na de opstelling tot het inschakelen van het product minstens 30 minuten zijn verstreken.
- ▶ Waarborg, dat de afdekking van de elektrische aansluitingen is gemonteerd.

8.2 Product inschakelen

- ▶ Schakel in het gebouw alle scheidingschakelaars in die met het product zijn verbonden.

8.3 Verwarmingswater/vul- en bijvulwater controleren en conditioneren



Opgelet!

Kans op materiële schade door minderwaardige verwarmingswater

- ▶ Zorg voor verwarmingswater van voldoende kwaliteit.

- ▶ Voor u de installatie vult of bijvult, dient u de kwaliteit van het verwarmingswater te controleren.

Kwaliteit van het cv-water controleren

- ▶ Neem een beetje water uit het CV-circuit.
- ▶ Controleer visueel het cv-water.
- ▶ Als u sedimenterende stoffen vaststelt, dan moet u de installatie spuien.
- ▶ Controleer met een magneetstaaf of er magnetiet (ijzeroxide) voorhanden is.
- ▶ Als u magnetiet vaststelt, reinig de installatie dan en neem de nodige maatregelen voor de corrosiebescherming. Of monteer een magnetietafseparator.
- ▶ Controleer de pH-waarde van het afgetapte water bij 25 °C.
- ▶ Bij waarden onder 8,2 of boven 10,0 reinigt u de installatie en conditioneert u het verwarmingswater.
- ▶ Zorg ervoor dat er geen zuurstof in het verwarmingswater kan dringen.

Vul- en bijvulwater controleren

- ▶ Meet de hardheid van het vul- en bijvulwater voor u de installatie vult.

Vul- en bijvulwater conditioneren

- ▶ Neem voor de conditionering van het vul- en suppletiewater de geldende nationale voorschriften en technische regels in acht.

Voor zover nationale voorschriften en technische regelingen geen hogere eisen stellen, geldt het volgende:

U moet het CV-water conditioneren,

- als de volledige vul- en bijvulwaterhoeveelheid tijdens de gebruiksduur van de installatie het drievoudige van het nominale volume van de CV-installatie overschrijdt of
- wanneer de in de volgende tabel genoemde richtwaarden niet worden aangehouden of
- als de pH-waarde van het verwarmingswater onder 8,2 of boven 10,0 ligt.

Geldigheid: Oostenrijk OF Estland OF Litouwen OF Nederland

Totaal verwarmingsvermogen	Waterhardheid bij specifiek installatievolume ¹⁾					
	≤ 20 l/kW		> 20 l/kW ≤ 40 l/kW		> 40 l/kW	
kW	°dH	mol/m ³	°dH	mol/m ³	°dH	mol/m ³
< 50	≤ 16,8 ²⁾	≤ 3 ²⁾	≤ 8,4 ³⁾	≤ 1,5 ³⁾	< 0,3	< 0,05
> 50 tot ≤ 200	≤ 11,2	≤ 2	≤ 5,6	≤ 1,0	< 0,3	< 0,05
> 200 tot ≤ 600	≤ 8,4	≤ 1,5	< 0,3	< 0,05	< 0,3	< 0,05
> 600	< 0,3	< 0,05	< 0,3	< 0,05	< 0,3	< 0,05

1) Liter nominale inhoud/verwarmingsvermogen; bij meerketelinstallaties moet het kleinste individuele vermogen ingezet worden.
 2) Geen beperkingen
 3) ≤ 3 (16,8)

Geldigheid: Oostenrijk OF Estland OF Litouwen OF Nederland



Opgelet!

Kans op materiële schade door verrijking van het verwarmingswater met ongeschikte additieven!

Ongeschikte additieven kunnen veranderingen aan componenten, geluiden in de CV-functie en evt. verdere gevolgschade veroorzaken.

- ▶ Gebruik geen ongeschikte antivries- en corrosiewerende middelen, biociden en afdichtmiddelen.

Bij ondeskundig gebruik van de volgende additieven werden met onze producten tot nu toe geen onverdraagzaamheden vastgesteld.

- ▶ Neem bij het gebruik absoluut de aanwijzingen van de fabrikant van het additief in acht.

Voor de verdraagzaamheid van additieven in het overige CV-systeem en voor de werkzaamheid ervan aanvaarden we geen aansprakelijkheid.

Additieven voor reinigingsmaatregelen (aansluitend uitspoelen vereist)

- Fernox F3
- Sentinel X 300
- Sentinel X 400

Additieven die permanent in de installatie blijven

- Fernox F1
- Fernox F2
- Sentinel X 100
- Sentinel X 200

Antivriesmiddelen die permanent in de installatie blijven

- Fernox Antifreeze Alphi 11
- Sentinel X 500
- ▶ Informeer de gebruiker over de nodige maatregelen als u bovengenoemde additieven heeft gebruikt.
- ▶ Informeer de gebruiker over de noodzakelijke werkwijze voor de vorstbeveiliging.

8.4 CV-circuit vullen en ontluchten

1. Wanneer u de vorstbeveiliging wilt waarborgen, vult u niet het gehele CV-circuit, maar maakt u een systeem-scheiding.

Geldigheid: Directe verbinding

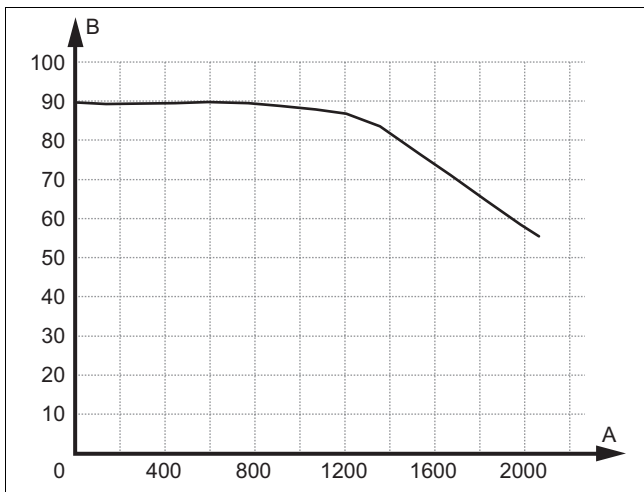
- ▶ Vul het product via de retourleiding met CV-water. Verhoog de vuldruk langzaam, tot de gewenste bedrijfsdruk is bereikt.
 - Bedrijfsdruk: 0,15 tot 0,2 MPa (1,5 tot 2,0 bar)
- ▶ Activeer het ventilatieprogramma op de thermostaat van de binnenunit. De snelontluchter in de buitenunit is daarbij geopend en mag na het ontluchten niet meer worden gesloten.
- ▶ Controleer tijdens het ventileren de installatiedruk. Als de druk daalt, vul dan CV-water bij, tot de gewenste bedrijfsdruk weer is bereikt.

Geldigheid: Systeemscheiding

- ▶ Vul het product en het primaire CV-circuit via de retourleiding met een antivries-watermengsel (44 % vol. propyleenglycol en 56 % vol. water). Verhoog de vuldruk langzaam, tot de gewenste bedrijfsdruk is bereikt.
 - Bedrijfsdruk: 0,15 tot 0,2 MPa (1,5 tot 2,0 bar)
- ▶ Activeer het ventilatieprogramma op de thermostaat van de binnenunit. De snelontluchter in de buitenunit is daarbij geopend en mag na het ontluchten niet meer worden gesloten.
- ▶ Controleer tijdens het ventileren de installatiedruk. Als de druk daalt, vul dan antivries-watermengsel bij, tot de gewenste bedrijfsdruk weer is bereikt.
- ▶ Vul het secundaire CV-circuit met CV-water. Verhoog de vuldruk langzaam, tot de gewenste bedrijfsdruk is bereikt.
 - Bedrijfsdruk: 0,15 tot 0,2 MPa (1,5 tot 2,0 bar)
- ▶ Activeer de CV-pomp op de thermostaat van de binnenunit.
- ▶ Controleer tijdens het ventileren de installatiedruk. Als de druk daalt, vul dan CV-water bij, tot de gewenste bedrijfsdruk weer is bereikt.

8.5 Beschikbare restopvoerdruk

De volgende curve geldt voor het CV-circuit van de buitenunit en is gerelateerd aan een CV watertemperatuur van 20 °C.



A Volumestroom, in l/h B Restopvoerdruk, in kPa

9 Overdracht aan de gebruiker

9.1 Gebruiker instrueren

- ▶ Leg de werking aan de gebruiker uit. Informeer de gebruiker, of een systeemscheiding aanwezig is en hoe de vorstbeveiligingsfunctie is gewaarborgd.
- ▶ Wijs de gebruiker vooral op de veiligheidsvoorschriften.
- ▶ Wijs de gebruiker op de bijzondere gevaren en gedragsregels, die met het koudemiddel R290 zijn verbonden.
- ▶ Informeer de gebruiker over de noodzaak van een regelmatig onderhoud.

10 Verhelpen van storingen

10.1 Foutmeldingen

Bij een fout wordt een foutcode op het display van de thermostaat van de binneneenheid weergegeven.

- ▶ Gebruik de tabel foutmeldingen (→ Installatiehandleiding van de binneneenheid, bijlage).

10.2 Andere storingen

- ▶ Gebruik de tabel verhelpen van storingen (→ Installatiehandleiding van de binneneenheid, bijlage).

11 Inspectie en onderhoud

11.1 Inspectie en onderhoud voorbereiden

- ▶ Voer de werkzaamheden alleen uit, wanneer u vakkundig bent en bekend bent met de bijzondere eigenschappen en gevaren van het koudemiddel R290.



Gevaar!

Levensgevaar door brand of explosie bij lekkage in het koudemiddelcircuit!

Het product bevat het brandbare koudemiddel R290. Bij lekkage kan koudemiddel dat naar buiten komt door vermenging met lucht een brandbare atmosfeer vormen. Er bestaat brand- en explosiegevaar.

- ▶ Als u aan het geopende product werkt, moet u voor aanvang van de werkzaamheden met een gaslekdetector ervoor zorgen, dat er geen lekkage aanwezig is.
- ▶ Bij lekkage: sluit de behuizing van het product, informeer de gebruiker en neem contact op met de klantenservice.
- ▶ Houd ontstekingsbronnen op afstand van het product. Met name open vuur, hete oppervlakken met meer dan 370 °C, niet-ontstekingsbronvrije elektrische apparaten en statische ontladingen.
- ▶ Zorg voor voldoende ventilatie rondom het product.
- ▶ Zorg er met een afbakening voor, dat onbevoegden het beschermingsbereik niet betreden.

- ▶ Neem de fundamentele veiligheidsregels in acht voor u inspectie- en onderhoudswerkzaamheden uitvoert of reserveonderdelen inbouwt.
- ▶ Neem bij de werkzaamheden op een plat dak de regels voor werkveiligheid in acht. (→ Hoofdstuk 5.9)
- ▶ Schakel in het gebouw alle scheidingsschakelaars uit die met het product zijn verbonden.
- ▶ Koppel het product los van de stroomtoevoer, maar zorg er echter voor, dat de aarding van het product verder gewaarborgd is.
- ▶ Als u aan het product werkt, bescherm dan alle elektrische componenten tegen spatwater.

11.2 Werkschema en intervallen in acht nemen

- ▶ Neem de genoemde intervallen in acht. Voer alle genoemde werkzaamheden uit (→ bijlage D).

11.3 Reserveonderdelen aankopen

De originele componenten van het toestel werden in het kader van de CE-conformiteitskeuring mee gecertificeerd. Informatie over de beschikbare Vaillant originele reserveonderdelen vindt u op het aan de achterkant vermelde contactadres.

- ▶ Als u bij het onderhoud of de reparatie reserveonderdelen nodig hebt, gebruik dan uitsluitend Vaillant originele reserveonderdelen.

11.4 Onderhoudswerkzaamheden uitvoeren

11.4.1 Beschermingsbereik controleren

- ▶ Controleer of in het gebied rondom het product het gedefinieerde beschermingsbereik is aangehouden. (→ Hoofdstuk 4.1)
- ▶ Controleer, dat geen bouwkundige veranderingen of installaties naderhand zijn uitgevoerd, die het beschermingsbereik beïnvloeden.

11.4.2 Product reinigen

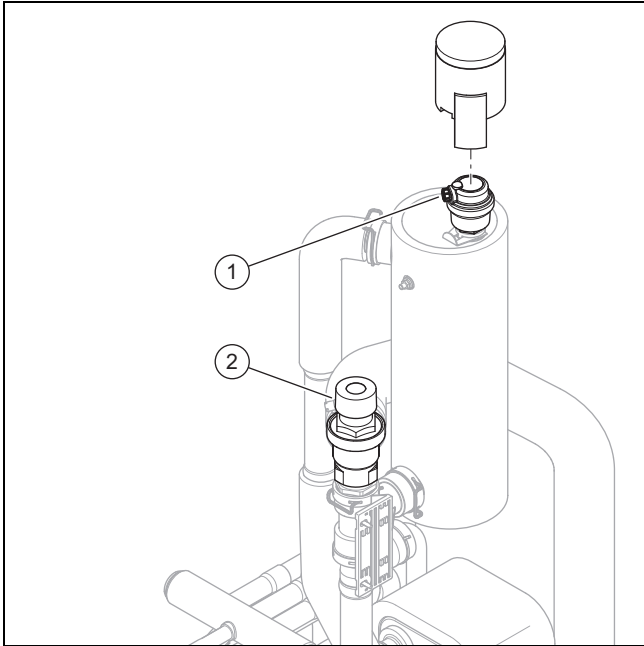
- ▶ Reinig het product alleen als alle manteldelen en afdekkingen zijn gemonteerd.
- ▶ Reinig het product niet met een hogedrukreiniger of een gerichte waterstraal.
- ▶ Reinig het product met een spons en warm water met reinigingsmiddel.

- Gebruik geen schurende middelen. Gebruik geen oplosmiddelen. Gebruik geen chloor- of ammoniakhoudende reinigingsmiddelen.

11.4.3 Manteldelen demonteren

1. Controleer vóór het demonteren van manteldelen met een gaslekdetector of koudemiddel ontsnapt.
2. Demonteer de manteldelen voor zover die voor de volgende onderhoudswerkzaamheden nodig zijn. Zie (→ Hoofdstuk 5.11.1) tot (→ Hoofdstuk 5.11.6).

11.4.4 Snelontluchter en overstortventiel controleren

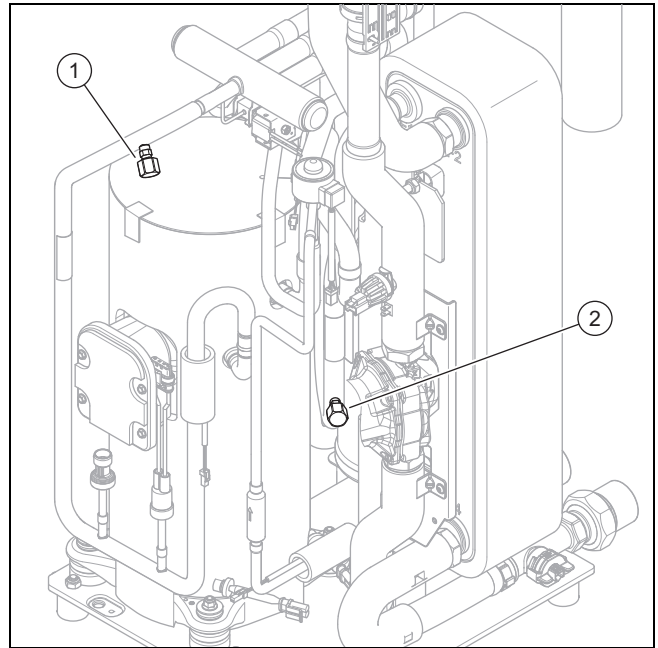


1. Verwijder de kap op de snelontluchter (1).
2. Controleer, of de snelontluchter is geopend.
3. Controleer de snelontluchter op een lekkage. Vervang de snelontluchter eventueel..
4. Bevestig de kap op de snelontluchter.
5. Controleer de werking van het overstortventiel (2).

11.4.5 Verdamp(er), ventilator en condensafvoer controleren

1. Reinig de spleet tussen de lamellen met een zachte borstel. Vermijd hierbij dat de lamellen worden gebogen.
2. Verwijder vervuiling en afzettingen.
3. Trek eventueel gebogen lamellen met een lamellenkam glad.
4. Draai de ventilator met de hand.
5. Controleer of de ventilator vrij kan lopen.
6. Verwijder vervuiling, die zich op de condensbak of in de condensafvoerleiding heeft verzameld.
7. Controleer de vrije afvoer van water. Giet hiervoor ca. 1 liter water in de condensbak.
8. Waarborg, dat de verwarmingsdraad in de condensafvoertrechter is opgenomen.

11.4.6 Koelmiddelcircuit controleren



1. Controleer of de componenten en buisleidingen vrij zijn van verontreiniging en corrosie.
2. Controleer de afdekkappen (1) en (2) van de onderhoudsaansluitingen op vastheid.

11.4.7 Koudemiddelcircuit op dichtheid controleren

1. Controleer of de componenten in het koudemiddelcircuit en de koudemiddeleidingen vrij zijn van beschadigingen, corrosie en olie lekkage.
2. Controleer het koudemiddelcircuit met een gaslekdetector op dichtheid. Controleer daarbij alle componenten en leidingen.
3. Noteer het resultaat van de dichtheidstest in het installatieboek.

11.4.8 Elektrische aansluitingen en elektrische leidingen controleren

1. Controleer op de aansluitkast, of de afdichting vrij van beschadigingen is.
2. Controleer in de aansluitkast de elektrische leidingen op goede bevestiging in de stekkers of klemmen.
3. Controleer in de aansluitkast de aarding.
4. Controleer, of de netaansluitkabel is beschadigd. Wanneer vervangen nodig is, moet u waarborgen dat het vervangen wordt uitgevoerd door Vaillant, het service-team of een gekwalificeerd persoon om gevaren te vermijden.
5. Controleer in het product de elektrische leidingen op goede bevestiging in de stekkers of klemmen.
6. Controleer in het product of de elektrische leidingen vrij van beschadigingen zijn.

11.4.9 Kleine dempingsvoeten op slijtage controleren

1. Controleer of de dempingsvoeten duidelijk samenge-drukt zijn.
2. Controleer of de dempingsvoeten duidelijke scheuren vertonen.
3. Controleer of aan de schroefverbinding van de dempingsvoeten aanzienlijke corrosie is opgetreden.
4. Koop eventueel nieuwe dempingsvoeten en monteer ze.

11.5 Inspectie en onderhoud afsluiten

- ▶ Monteer de manteldelen.
- ▶ Schakel de stroomvoorziening en het product in.
- ▶ Neem het product in gebruik.
- ▶ Voer een werkingstest en een veiligheidscontrole uit.

12 Reparatie en service

12.1 Reparatie- en servicewerkzaamheden aan het koudecircuit voorbereiden

Voer werkzaamheden alleen uit, als u specifieke koudemiddeltechnische vakkennis heeft en deskundig bent in de omgang met het koudemiddel R290.



Gevaar!

Levensgevaar door brand of explosie bij lekkage in het koudemiddelcircuit!

Het product bevat het brandbare koudemiddel R290. Bij lekkage kan koudemiddel dat naar buiten komt door vermenging met lucht een brandbare atmosfeer vormen. Er bestaat brand- en explosiegevaar.

- ▶ Als u aan het geopende product werkt, moet u voor aanvang van de werkzaamheden met een gaslekdetector ervoor zorgen, dat er geen lekkage aanwezig is.
- ▶ Bij lekkage: sluit de behuizing van het product, informeer de gebruiker en neem contact op met de klantenservice.
- ▶ Houd ontstekingsbronnen op afstand van het product. Met name open vuur, hete oppervlakken met meer dan 370 °C, niet-ontstekingsbronvrije elektrische apparaten en statische ontladingen.
- ▶ Zorg voor voldoende ventilatie rondom het product.
- ▶ Zorg er met een afbakening voor, dat onbevoegden het beschermingsbereik niet betreden.

- ▶ Schakel in het gebouw alle scheidingsschakelaars uit die met het product zijn verbonden.
- ▶ Koppel het product los van de stroomtoevoer, maar zorg er echter voor, dat de aarding van het product verder gewaarborgd is.
- ▶ Beperk het werkbereik en plaats waarschuwingborden.
- ▶ Draag persoonlijke beschermingsmiddelen en neem een brandblusser mee.

- ▶ Gebruik alleen veilige, voor koudemiddel R290 toegelaten apparaten en gereedschappen.
- ▶ Bewaak de atmosfeer in het werkbereik met een geschikt, dicht bij de grond geplaatste gasmelder.
- ▶ Verwijder alle ontstekingsbronnen, zoals gereedschappen die niet vrij van vonken zijn. Tref veiligheidsmaatregelen tegen statische ontladingen.
- ▶ Demonteer het bekledingsdeksel, de frontbekleding en de bekleding aan de rechterzijde.

12.2 Koudemiddel uit het product verwijderen



Gevaar!

Levensgevaar door brand of explosie bij het verwijderen van koudemiddel!

Het product bevat het brandbare koudemiddel R290. Het koudemiddel kan door vermenging met lucht een brandbare atmosfeer vormen. Er bestaat brand- en explosiegevaar.

- ▶ Voer de werkzaamheden alleen uit, als u deskundig bent in de omgang met het koudemiddel R290.
- ▶ Draag persoonlijke beschermingsmiddelen en neem een brandblusser mee.
- ▶ Gebruik alleen gereedschappen en apparaten, die toegelaten zijn voor het koudemiddel R290 en in optimale toestand zijn.
- ▶ Zorg ervoor dat geen lucht in het koudemiddelcircuit, in gereedschappen of apparaten met koudemiddel, of in de koudemiddelfles komt.
- ▶ Let erop, dat het koudemiddel R290 in geen geval in het riool terecht mag komen.
- ▶ Pomp het koudemiddel niet met behulp van de compressor in de buitenunit (geen pump-down).



Opgelet!

Risico voor materiële schade bij verwijderen van het koudemiddel!

Bij het verwijderen van het koudemiddel kan er materiële schade door bevroren ontstaan.

- ▶ Wanneer geen systeemscheiding aanwezig is, verwijdert u het CV-water uit de condensator (warmtewisselaar), voordat het koudemiddel uit het product wordt verwijderd.
1. Zorg dat u beschikt over de gereedschappen en apparaten, die nodig zijn voor het verwijderen van het koudemiddel:
 - Afzuigstation
 - Vacuümpomp
 - Recyclingfles voor koudemiddel
 - Manometerbrug
 2. Gebruik alleen gereedschappen en apparaten, die toegelaten zijn voor het koudemiddel R290.
 3. Gebruik alleen recyclingflessen, die voor het koudemiddel R290 zijn toegelaten, overeenkomstig zijn ge-

- markeerd en zijn uitgerust met een drukontlastings- en afsluitklep.
4. Gebruik alleen slangen, koppelingen en kleppen, die dicht en in onberispelijke toestand zijn. Controleer de dichtheid met een geschikt gaslekdetector.
 5. Zet de recyclingfles onder vacuüm.
 6. Zuig het koudemiddel af. Neem bij het afzuigen de maximale vulhoeveelheid van de recyclingfles in acht en bewaak de vulhoeveelheid met een geijkte weegschaal.
 7. Zorg ervoor dat geen lucht in het koudemiddelcircuit, in gereedschappen of apparaten met koudemiddel, of in de recyclingfles komt.
 8. Sluit de manometerbrug zowel aan de hogedruk- als ook aan de lagedrukzijde van het koudemiddelcircuit aan en zorg ervoor, dat de expansieklep geopend is, om volledige lediging van het koudemiddelcircuit te waarborgen.

12.3 Component van het koudemiddelcircuit demonteren

- ▶ Spoel het koudemiddelcircuit met stikstof.
- ▶ Evacueer het koudemiddelcircuit.
- ▶ Herhaal het spoelen met stikstof en het onder vacuüm brengen net zolang, tot er geen koudemiddel meer in het koudemiddelcircuit aanwezig is.
- ▶ Wanneer de compressor moet worden gedemonteerd, waarin zich compressorolie bevindt, activeer dan net zolang voldoende onderdruk om te waarborgen, dat er zich daarna geen brandbaar koudemiddel meer in de compressorolie bevindt.
- ▶ Breng atmosferische druk tot stand.
- ▶ Gebruik een pijpsnijder, om het koudemiddelcircuit te openen. Gebruik geen soldeerapparaat en geen vorkende of verspanende gereedschappen.
- ▶ Demonteer de component.
- ▶ Let erop, dat uit gebouwde componenten vanwege uitgassing uit de compressorolie in de componenten gedurende langere tijd koudemiddel kan vrijkomen. Dit geldt met name voor de compressor. Deze componenten moeten op goed geventileerde plaatsen worden bewaard en getransporteerd.

12.4 Component van het koudemiddelcircuit monteren

- ▶ Monteer de component correct. Gebruik hiervoor uitsluitend soldeerprocessen.
- ▶ Voer een druktest met stikstof uit voor het koudemiddelcircuit.

12.5 Product met koudemiddel vullen



Gevaar!

Levensgevaar door brand of explosie bij het vullen van koudemiddel!

Het product bevat het brandbare koudemiddel R290. Het koudemiddel kan door vermenging met lucht een brandbare atmosfeer vormen. Er bestaat brand- en explosiegevaar.

- ▶ Voer de werkzaamheden alleen uit, als u deskundig bent in de omgang met het koudemiddel R290.

- ▶ Draag persoonlijke beschermingsmiddelen en neem een brandblusser mee.
- ▶ Gebruik alleen gereedschappen en apparaten, die toegelaten zijn voor het koudemiddel R290 en in optimale toestand zijn.
- ▶ Zorg ervoor dat geen lucht in het koudemiddelcircuit, in gereedschappen of apparaten met koudemiddel, of in de koudemiddelfles komt.



Opgelet!

Risico voor materiële schade bij gebruik van verkeerd of verontreinigd koudemiddel!

Bij het vullen met verkeerd of verontreinigd koudemiddel kan het product beschadigd worden.

- ▶ Gebruik alleen ongebruikt koudemiddel R290, wat als zodanig is gespecificeerd, en een reinheid heeft van minimaal 99,5%.

1. Zorg dat u beschikt over de gereedschappen en apparaten, die nodig zijn voor het vullen van het koudemiddel:
 - Vacuümpomp
 - Koudemiddelfles
 - Weegschaal
2. Gebruik alleen gereedschappen en apparaten, die toegelaten zijn voor het koudemiddel R290. Gebruik alleen overeenkomstig aangeduide koudemiddelflessen.
3. Gebruik alleen slangen, koppelingen en kleppen, die dicht en in onberispelijke toestand zijn. Controleer de dichtheid met een geschikt gaslekdetector.
4. Gebruik alleen slangen, die zo kort mogelijk zijn, om de daarin opgenomen hoeveelheid koudemiddel te minimaliseren.
5. Spoel het koudemiddelcircuit met stikstof.
6. Evacueer het koudemiddelcircuit.
7. Vul het koudemiddelcircuit met het koudemiddel R290. De benodigde vulhoeveelheid is gespecificeerd op het typeplaatje van het product. Let er met name op, dat het koudemiddelcircuit niet wordt overvuld.
8. Controleer het koudemiddelcircuit met een gaslekdetector op dichtheid. Controleer daarbij alle componenten en leidingen.

12.6 Reparatie- en servicewerkzaamheden afsluiten

- ▶ Monteer de manteldelen.
- ▶ Schakel de stroomvoorziening en het product in.
- ▶ Neem het product in gebruik. Activeer kortstondig de CV-functie.
- ▶ Controleer het product met een gaslekdetector op dichtheid.

13 Uitbedrijfname

13.1 Product tijdelijk buiten bedrijf stellen

1. Schakel in het gebouw alle scheidingsschakelaars uit die met het product zijn verbonden.
2. Koppel het product los van de stroomtoevoer.
3. Als gevaar van vorstschade aanwezig is, leeg dan het CV-water uit het product.

13.2 Product definitief buiten bedrijf stellen



Gevaar!

Levensgevaar door brand of explosie bij transport van producten, die koudemiddel bevatten!

Het product bevat het brandbare koudemiddel R290. Bij het transport van producten zonder originele verpakking kan het koudemiddelcircuit beschadigd raken en het koudemiddel ontsnappen. Bij vermenging met lucht kan een brandbare atmosfeer ontstaan. Er bestaat brand- en explosiegevaar.

- ▶ Zorg ervoor, dat het koudemiddel voor het transport uit het product is verwijderd.

1. Schakel in het gebouw alle scheidingsschakelaars uit die met het product zijn verbonden.
2. Koppel het product los van de stroomtoevoer, maar zorg er echter voor, dat de aarding van het product verder gewaarborgd is.
3. Tap het CV-water af uit het product.
4. Demonteer het bekledingsdeksel, de frontbekleding en de bekleding aan de rechterzijde.
5. Verwijder het koudemiddel uit het product. (→ Hoofdstuk 12.2)
6. Let erop, dat ook na volledige lediging van het koudemiddelcircuit er verder koudemiddel door uitgassen uit de compressorolie naar buiten komt.
7. Monteer de rechter zijmantel, de voormantel en de manteldeksel.
8. Markeer het product met een van buiten goed zichtbare sticker. Noteer op de sticker, dat het product buiten bedrijf werd gesteld en dat het koudemiddel werd verwijderd. Onderteken de sticker met vermelding van de datum.
9. Laat het verwijderde koudemiddel in overeenstemming met de voorschriften recycleren. Let erop, dat het koudemiddel moet worden gereinigd en gecontroleerd, voordat het opnieuw wordt gebruikt.
10. Laat het product en de componenten ervan in overeenstemming met de voorschriften afvoeren of recycleren.

14 Recycling en afvoer

14.1 Verpakking afvoeren

- ▶ Voer de verpakking reglementair af.
- ▶ Neem alle relevante voorschriften in acht.

14.2 Koudemiddel afvoeren



Gevaar!

Levensgevaar door brand of explosie bij transport van koudemiddel!

Wanneer koudemiddel R290 bij het transport vrijkomt, dan kan bij vermenging met lucht een brandbare atmosfeer ontstaan. Er bestaat brand- en explosiegevaar.

- ▶ Zorg ervoor, dat het koudemiddel deskundig wordt getransporteerd.

- ▶ Zorg ervoor dat de afvoer van het koudemiddel door een gekwalificeerde vakman gebeurt.

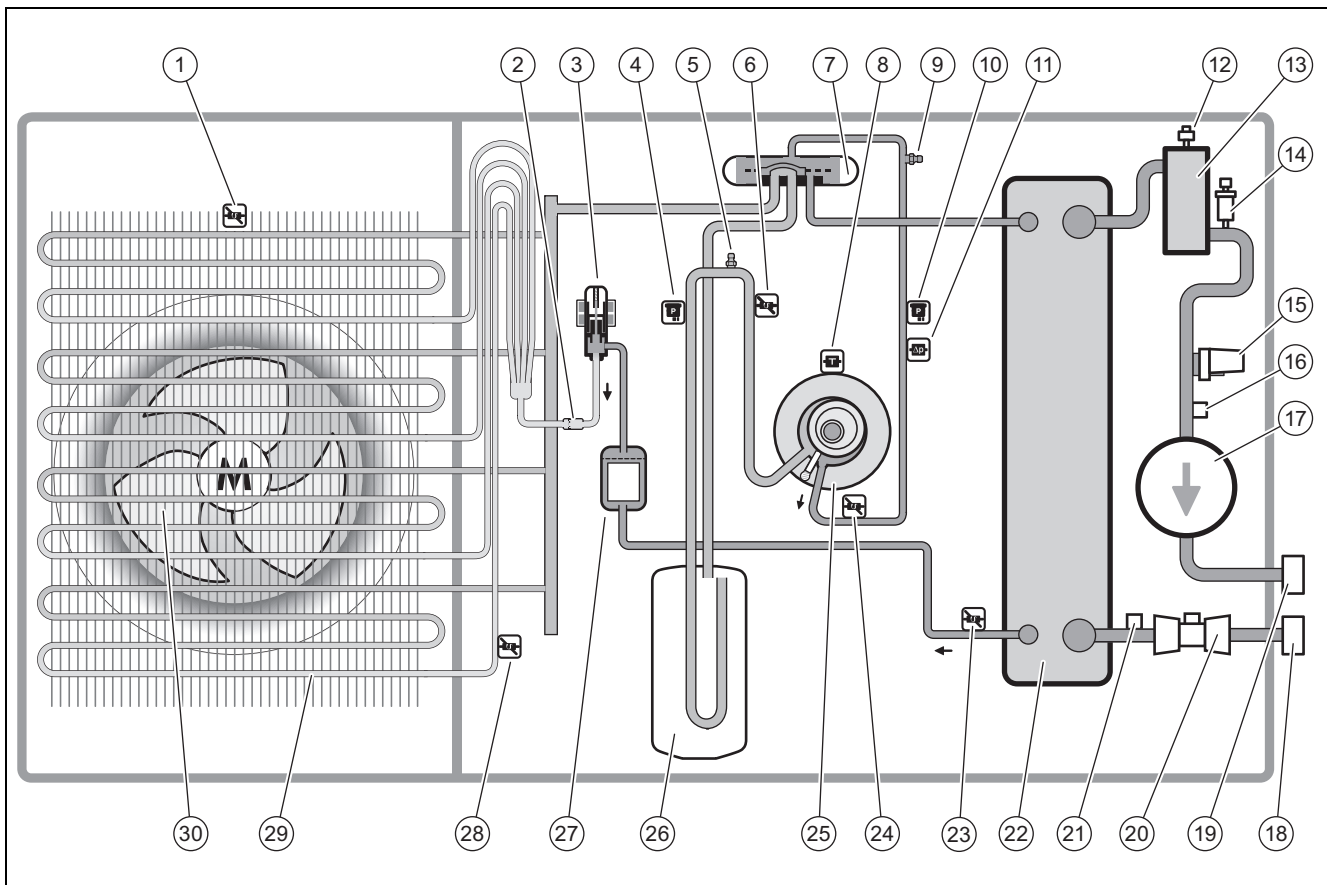
15 Serviceteam

15.1 Serviceteam

De contactgegevens met ons serviceteam vindt u in de Country specifics.

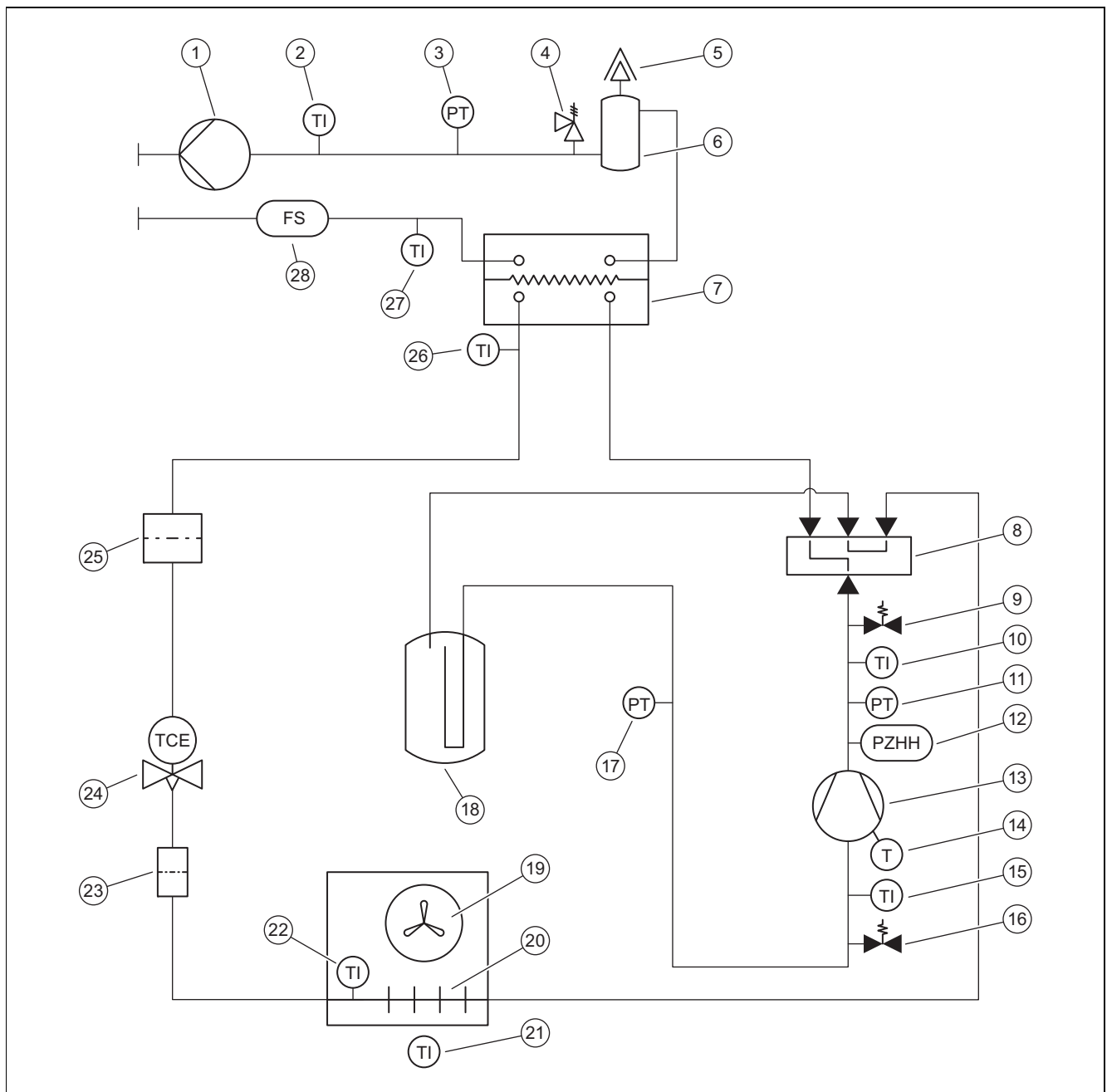
Bijlage

A Functieschema



1	Temperatuursensor aan de luchtinlaat	16	Temperatuursensor op CV-aanvoerleiding
2	Filter	17	CV-pomp
3	Elektronisch expansieventiel	18	Aansluiting voor CV-retourleiding
4	Druksensor	19	Aansluiting voor CV-aanvoerleiding
5	Onderhoudsaansluiting in het lagedrukbereik	20	Doorstromingssensor
6	Temperatuursensor vóór de compressor	21	Temperatuursensor op CV-retourleiding
7	Vierwegomschakelklep	22	Condensor
8	Temperatuursensor aan de compressor	23	Temperatuursensor achter de condensor
9	Onderhoudsaansluiting in het hogedrukbereik	24	Temperatuursensor achter de compressor
10	Druksensor	25	Compressor
11	Drukmeter	26	Koudemiddelverzamelaar
12	Snelontluchter	27	Filter/droger
13	Separator	28	Temperatuursensor aan de verdamper
14	Veiligheidsventiel	29	Verdamper
15	Druksensor in het CV-circuit	30	Ventilator

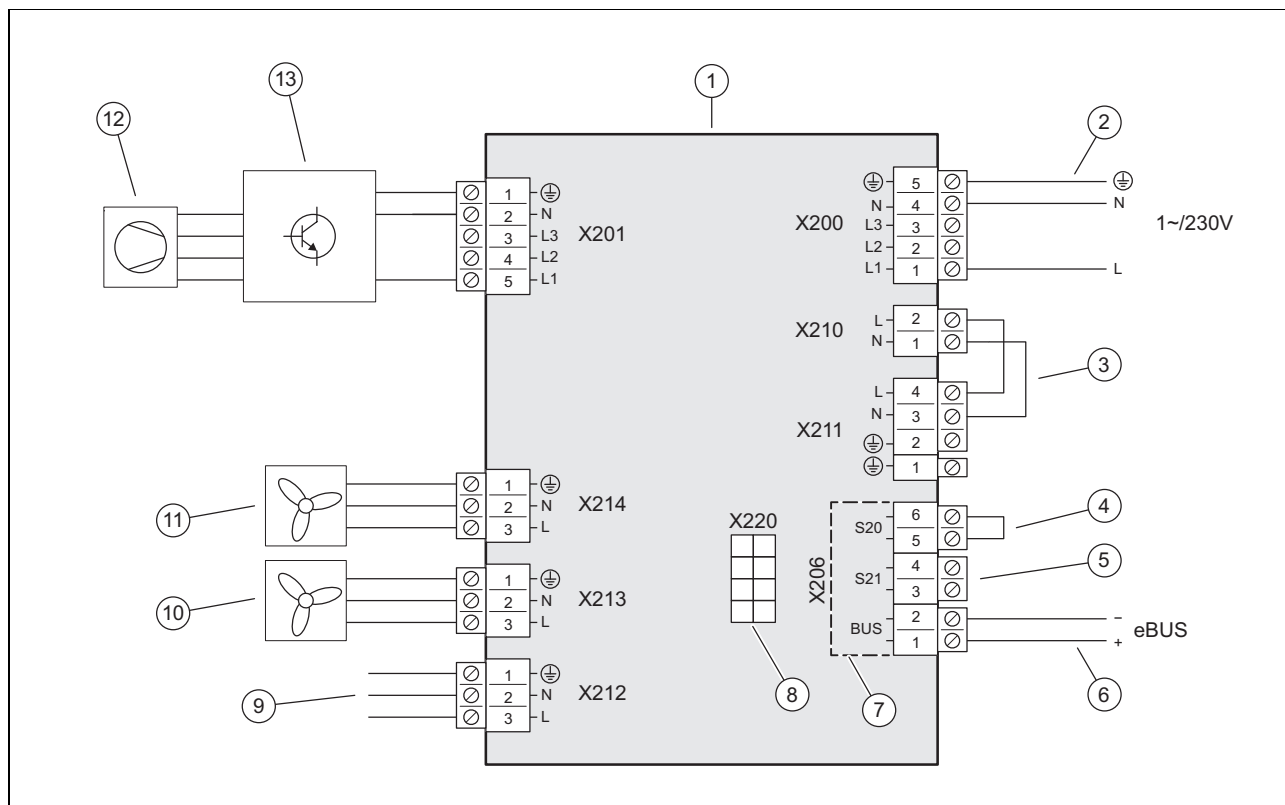
B Veiligheidsinrichtingen



1	CV-pomp	15	Temperatuursensor vóór de compressor
2	Temperatuursensor op CV-aanvoerleiding	16	Onderhoudsaansluiting in het lagedrukgebied
3	Druksensor in het CV-circuit	17	Druksensor in het lagedrukgebied
4	Veiligheidsventiel	18	Koudemiddelverzamelaar
5	Snelontluchter	19	Ventilator
6	Separator	20	Verdamper
7	Condensor	21	Temperatuursensor aan de luchtinlaat
8	Vierwegomschakelklep	22	Temperatuursensor aan de verdamper
9	Onderhoudsaansluiting in het hogedrukgebied	23	Filter
10	Temperatuursensor achter de compressor	24	Elektronisch expansieventiel
11	Druksensor in het hogedrukgebied	25	Filter/droger
12	Drukschakelaar in het hogedrukgebied	26	Temperatuursensor achter de condensor
13	Compressor	27	Temperatuursensor CV-retourleiding
14	Temperatuurbewaker aan de compressor	28	Doorstromingssensor

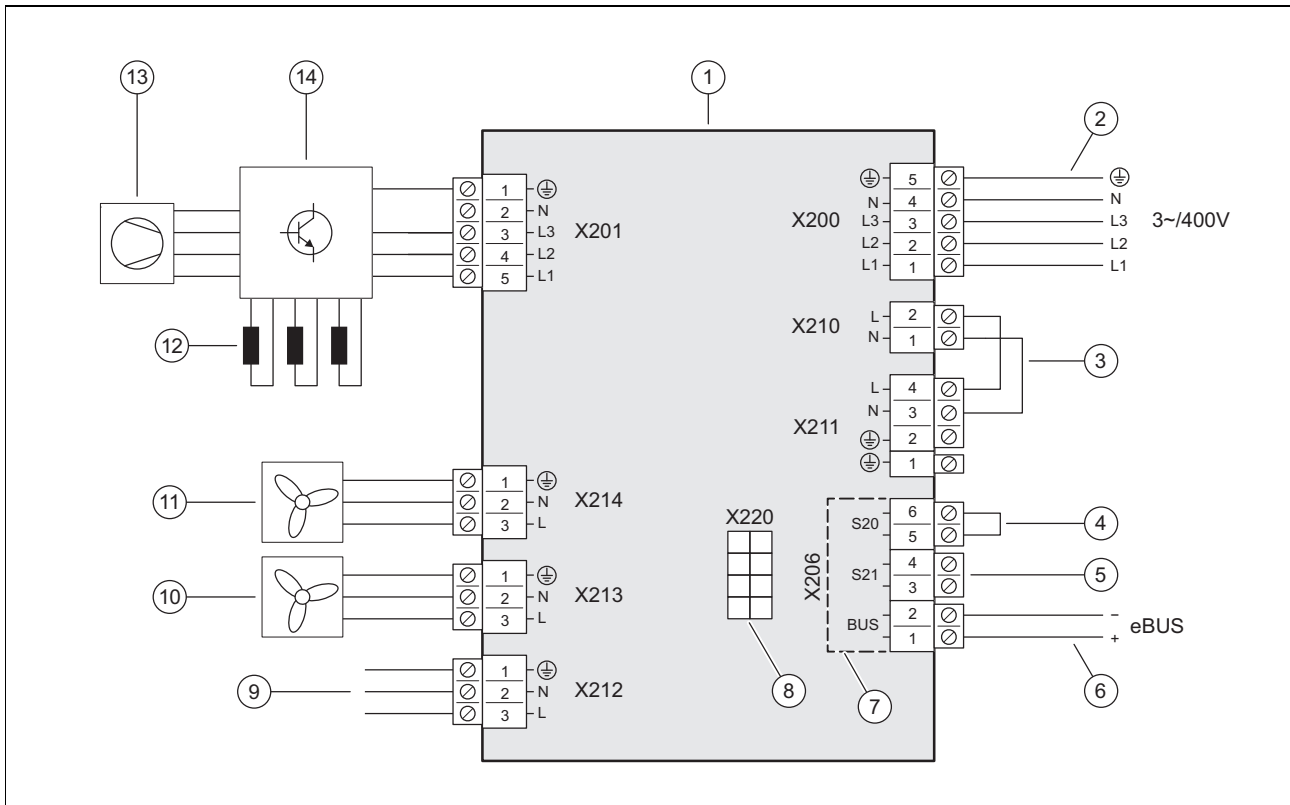
C Aansluitschema

C.1 Aansluitschema , stroomvoorziening, 1~/230V



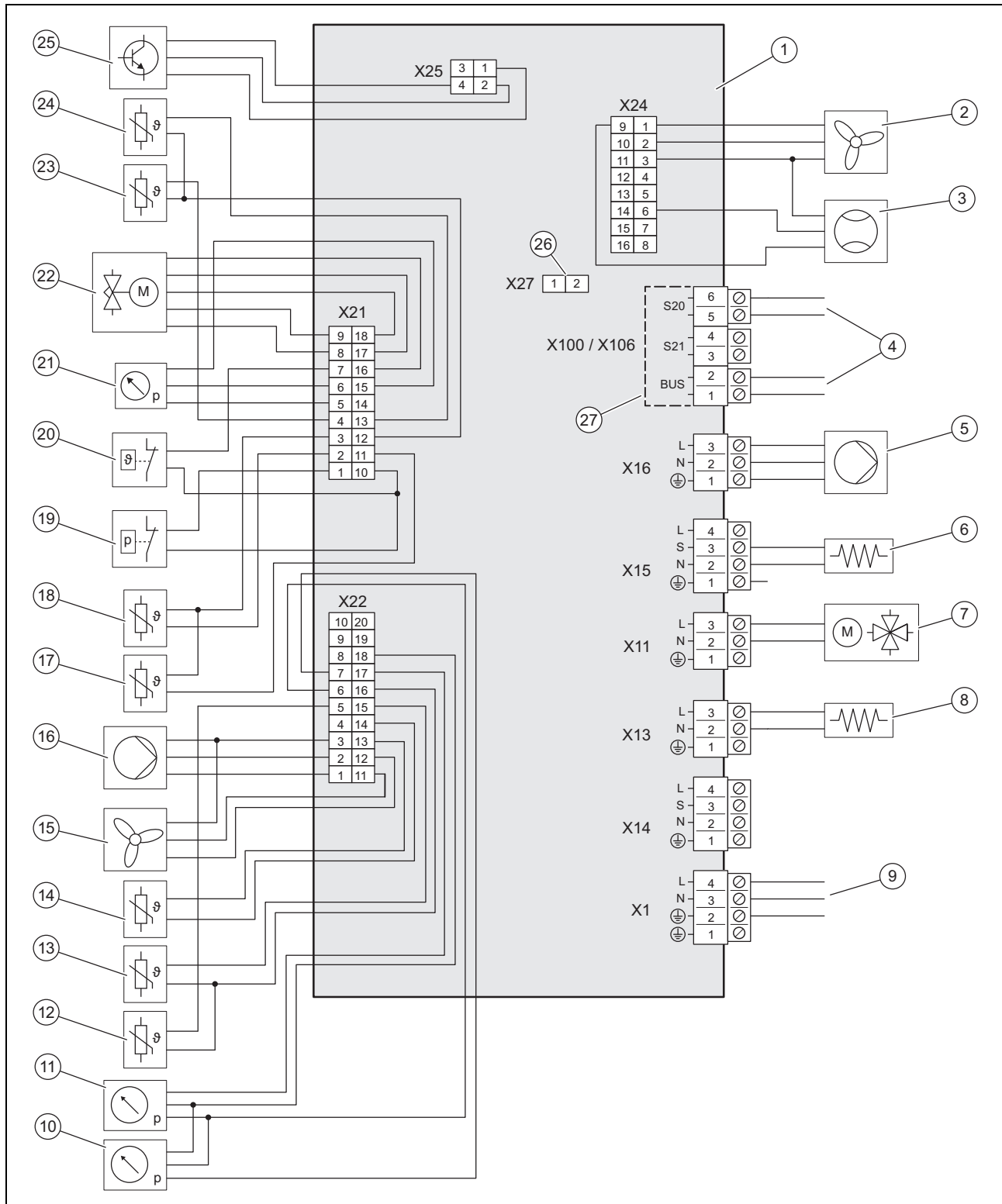
- | | | | |
|---|--------------------------------------------------------------------|----|----------------------------------------------|
| 1 | Printplaat INSTALLER BOARD | 7 | Bereik van de veiligheidslaagspanning (SELV) |
| 2 | Aansluiting stroomvoorziening | 8 | Verbinding met printplaat HMU |
| 3 | Brug, afhankelijk van type aansluiting (blokkering energiebedrijf) | 9 | Verbinding met printplaat HMU |
| 4 | Ingang voor maximaalthermostaat | 10 | Spanningsvoorziening voor ventilator 2 |
| 5 | Ingang S21, niet gebruikt | 11 | Spanningsvoorziening voor ventilator 1 |
| 6 | Aansluiting eBUS-leiding | 12 | Compressor |
| | | 13 | Component INVERTER |

C.2 Aansluitschema , stroomvoorziening, 3~/400V



1	Printplaat INSTALLER BOARD	8	Verbinding met printplaat HMU
2	Aansluiting stroomvoorziening	9	Verbinding met printplaat HMU
3	Brug, afhankelijk van type aansluiting (blokkering energiebedrijf)	10	Spanningsvoorziening voor ventilator 2
4	Ingang voor maximaalthermostaat	11	Spanningsvoorziening voor ventilator 1
5	Ingang S21, niet gebruikt	12	Smoren
6	Aansluiting eBUS-leiding	13	Compressor
7	Bereik van de veiligheidslaagspanning (SELV)	14	Component INVERTER


C.3 Aansluitschema, sensoren en actoren



- | | | | |
|----|----------------------------------------------|----|----------------------------------------|
| 1 | Printplaat HMU | 11 | Druksensor in het CV-circuit |
| 2 | Aansturing voor ventilator 2 | 12 | Temperatuursensor op CV-aanvoerleiding |
| 3 | Doorstromingssensor | 13 | Temperatuursensor op CV-retourleiding |
| 4 | Verbinding met de printplaat INSTALLER BOARD | 14 | Temperatuursensor aan de luchtinlaat |
| 5 | Spanningsvoorziening voor CV-pomp | 15 | Aansturing voor ventilator 1 |
| 6 | Carterverwarming | 16 | Aansturing voor CV-pomp |
| 7 | Vierwegomschakelklep | 17 | Temperatuursensor achter de compressor |
| 8 | Condensbakverwarming | 18 | Temperatuursensor vóór de compressor |
| 9 | Verbinding met de printplaat INSTALLER BOARD | 19 | Drukmeter |
| 10 | Druksensor in het lagedrukbereik | 20 | temperatuurbewaker |

21	Druksensor in het hogedrukbereik	25	Aansturing voor component INVERTER
22	Elektronisch expansieventiel	26	Steekplaats voor codeerweerstand voor koelbedrijf
23	Temperatuursensor aan de verdamper	27	Bereik van de veiligheidslaagspanning (SELV)
24	Temperatuursensor achter de condensor		

D Inspectie- en onderhoudswerkzaamheden

#	Onderhoudswerk	Interval	
1	Beschermingsbereik controleren	Jaarlijks	170
2	Product reinigen	Jaarlijks	170
3	Snelontluchter en overstortventiel controleren	Jaarlijks	171
4	Verdamper, ventilator en condensafvoer controleren	Jaarlijks	171
5	Koelmiddelcircuit controleren	Jaarlijks	171
6	Koudemiddelcircuit op dichtheid controleren	Jaarlijks	171
7	Elektrische aansluitingen en elektrische leidingen controleren	Jaarlijks	171
8	Kleine dempingsvoeten op slijtage controleren	Jaarlijks na 3 jaar	172

E Technische gegevens



Aanwijzing

De volgende vermogensgegevens gelden alleen voor nieuwe producten met schone warmtewisselaars.

De vermogensgegevens dekken ook de fluistermodus af.

De gegevens conform DEN 14825 worden met een specifieke testmethode bepaald. Informatie hierover krijgt u onder "Testprocedure EN 14825" van de fabrikant van het product.

Technische gegevens – algemeen

	VWL 105/6 A 230V	VWL 105/6 A	VWL 125/6 A 230V	VWL 125/6 A
Breedte	1.100 mm	1.100 mm	1.100 mm	1.100 mm
Hoogte	1.565 mm	1.565 mm	1.565 mm	1.565 mm
Diepte	450 mm	450 mm	450 mm	450 mm
Gewicht, met verpakking	223 kg	239 kg	223 kg	239 kg
Gewicht, bedrijfsklaar	194 kg	210 kg	194 kg	210 kg
Gewicht, bedrijfsklaar, linker-/rechterzijde	65 kg / 129 kg	70 kg / 140 kg	65 kg / 129 kg	70 kg / 140 kg
Aansluiting, CV-circuit	G 1 1/4"	G 1 1/4"	G 1 1/4"	G 1 1/4"
Ontwerpspanning	230 V (+10%/-15%), 50 Hz, 1~N/PE	400 V (+10%/-15%), 50 Hz, 3~N/PE	230 V (+10%/-15%), 50 Hz, 1~N/PE	400 V (+10%/-15%), 50 Hz, 3~N/PE
Ontwerpvermogen, maximaal	5,40 kW	8,00 kW	5,40 kW	8,00 kW
Ontwerpvermogensfactor	1,0	1,0	1,0	1,0
Ontwerpstroom, maximaal	23,3 A	15,0 A	23,3 A	15,0 A
Aanloopstroom	23,3 A	15,0 A	23,3 A	15,0 A
Beschermingsklasse	IP 15 B	IP 15 B	IP 15 B	IP 15 B
Zekeringtype	Karakteristiek C, traag, 1-polig schakelend	Karakteristiek C, traag, 3-polig schakelend	Karakteristiek C, traag, 1-polig schakelend	Karakteristiek C, traag, 3-polig schakelend
Overspanningscategorie	II	II	II	II
Ventilator, opgenomen vermogen	50 W	50 W	50 W	50 W
Ventilator, aantal	2	2	2	2
Ventilator, toerental, maximaal	680 o/min	680 o/min	680 o/min	680 o/min
Ventilator, luchtstroom, maximaal	5.100 m³/h	5.100 m³/h	5.100 m³/h	5.100 m³/h
CV-pomp, opgenomen vermogen	3 ... 87 W	3 ... 87 W	3 ... 87 W	3 ... 87 W

Technische gegevens – verwarmingscircuit

	VWL 105/6 A 230V	VWL 105/6 A	VWL 125/6 A 230V	VWL 125/6 A
CV-watertemperatuur, minimaal/maximaal	20 ... 75 °C	20 ... 75 °C	20 ... 75 °C	20 ... 75 °C
Enkelvoudige lengte van de CV-waterleiding, maximaal, tussen buitenunit en binnenunit	20 m	20 m	20 m	20 m
Bedrijfsdruk, minimaal	0,05 MPa (0,50 bar)	0,05 MPa (0,50 bar)	0,05 MPa (0,50 bar)	0,05 MPa (0,50 bar)
Bedrijfsdruk, maximaal	0,30 MPa (3,00 bar)	0,30 MPa (3,00 bar)	0,30 MPa (3,00 bar)	0,30 MPa (3,00 bar)
Volumestroom, minimaal	995 l/h	995 l/h	995 l/h	995 l/h
Volumestroom, maximaal	2.065 l/h	2.065 l/h	2.065 l/h	2.065 l/h
Waterhoeveelheid, in de binnenunit	2,5 l	2,5 l	2,5 l	2,5 l
Waterhoeveelheid, in CV-circuit, minimaal, ontdooibedrijf, geactiveerde/gedeactiveerde hulpverwarming	45 l / 150 l	45 l / 150 l	45 l / 150 l	45 l / 150 l
Restopvoerdruk, hydraulisch	55,0 kPa (550,0 mbar)	55,0 kPa (550,0 mbar)	55,0 kPa (550,0 mbar)	55,0 kPa (550,0 mbar)

Technische gegevens – koudemiddelcircuit

	VWL 105/6 A 230V	VWL 105/6 A	VWL 125/6 A 230V	VWL 125/6 A
Koudemiddel, type	R290	R290	R290	R290
Koudemiddel, vulhoeveelheid	1,30 kg	1,30 kg	1,30 kg	1,30 kg
Koudemiddel, Global Warming Potential (GWP)	3	3	3	3
Koudemiddel, CO ₂ -equivalent	0,0039 t	0,0039 t	0,0039 t	0,0039 t
Toegestane bedrijfsdruk, maximaal	3,15 MPa (31,50 bar)	3,15 MPa (31,50 bar)	3,15 MPa (31,50 bar)	3,15 MPa (31,50 bar)
Compressor, type	Scrollcompressor	Scrollcompressor	Scrollcompressor	Scrollcompressor
Compressor, olietype	Speciaal polyalkyleenglycol (PAG)	Speciaal polyalkyleenglycol (PAG)	Speciaal polyalkyleenglycol (PAG)	Speciaal polyalkyleenglycol (PAG)
Compressor, regeling	Elektronisch	Elektronisch	Elektronisch	Elektronisch

Technische gegevens – vermogen, CV-bedrijf

	VWL 105/6 A 230V	VWL 105/6 A	VWL 125/6 A 230V	VWL 125/6 A
Verwarmingsvermogen, A2/W35	5,80 kW	5,80 kW	5,90 kW	5,90 kW
Rendement, COP, EN 14511, A2/W35	4,60	4,60	4,60	4,60
Opgenomen vermogen, effectief, A2/W35	1,26 kW	1,26 kW	1,28 kW	1,28 kW
Stroomverbruik, A2/W35	6,20 A	2,80 A	6,20 A	2,90 A
Verwarmingsvermogen, minimaal/maximaal, A7/W35	5,40 ... 12,50 kW	5,40 ... 12,50 kW	5,40 ... 14,00 kW	5,40 ... 14,00 kW
Verwarmingsvermogen, nominaal, A7/W35	8,10 kW	8,10 kW	8,50 kW	8,50 kW
Rendement, COP, EN 14511, A7/W35	5,30	5,30	5,40	5,40
Opgenomen vermogen, effectief, A7/W35	1,53 kW	1,53 kW	1,57 kW	1,57 kW
Stroomverbruik, A7/W35	7,40 A	3,00 A	7,60 A	3,10 A
Verwarmingsvermogen, A7/W45	8,10 kW	8,10 kW	8,10 kW	8,10 kW
Rendement, COP, EN 14511, A7/W45	4,10	4,10	4,10	4,10
Opgenomen vermogen, effectief, A7/W45	1,98 kW	1,98 kW	1,98 kW	1,98 kW
Stroomverbruik, A7/W45	9,40 A	3,60 A	9,40 A	3,60 A
Verwarmingsvermogen, A7/W55	9,10 kW	9,10 kW	9,10 kW	9,10 kW
Rendement, COP, EN 14511, A7/W55	3,10	3,10	3,10	3,10
Opgenomen vermogen, effectief, A7/W55	2,94 kW	2,94 kW	2,94 kW	2,94 kW
Stroomverbruik, A7/W55	13,50 A	5,10 A	13,50 A	5,10 A
Verwarmingsvermogen, A7/W65	11,40 kW	11,40 kW	11,40 kW	11,40 kW
Rendement, COP, EN 14511, A7/W65	2,30	2,30	2,30	2,30

	VWL 105/6 A 230V	VWL 105/6 A	VWL 125/6 A 230V	VWL 125/6 A
Opgenomen vermogen, effectief, A7/W65	4,96 kW	4,96 kW	4,96 kW	4,96 kW
Stroomverbruik, A7/W65	22,20 A	7,90 A	22,20 A	7,90 A
Verwarmingsvermogen, A-7/W35	9,20 kW	9,20 kW	12,20 kW	12,20 kW
Rendement, COP, EN 14511, A-7/W35	2,70	2,70	2,70	2,70
Opgenomen vermogen, effectief, A-7/W35	3,41 kW	3,41 kW	4,52 kW	4,52 kW
Stroomverbruik, A-7/W35	15,40 A	5,70 A	20,10 A	7,30 A

Technische gegevens – vermogen, koelbedrijf

	VWL 105/6 A 230V	VWL 105/6 A	VWL 125/6 A 230V	VWL 125/6 A
Koelvermogen, A35/W18	10,90 kW	10,90 kW	10,80 kW	10,80 kW
Energierendement, EER, EN 14511, A35/W18	4,60	4,60	4,60	4,60
Opgenomen vermogen, effectief, A35/W18	2,37 kW	2,37 kW	2,35 kW	2,35 kW
Stroomverbruik, A35/W18	10,90 A	4,20 A	10,90 A	4,20 A
Koelvermogen, minimaal/maximaal, A35/W7	4,40 ... 12,10 kW	4,40 ... 12,10 kW	4,30 ... 12,00 kW	4,30 ... 12,00 kW
Koelvermogen, A35/W7	7,90 kW	7,90 kW	7,80 kW	7,80 kW
Energierendement, EER, EN 14511, A35/W7	3,50	3,50	3,50	3,50
Opgenomen vermogen, effectief, A35/W7	2,26 kW	2,26 kW	2,23 kW	2,23 kW
Stroomverbruik, A35/W7	10,20 A	4,00 A	10,20 A	4,00 A

Technische gegevens – geluidsemissie, CV-bedrijf

	VWL 105/6 A 230V	VWL 105/6 A	VWL 125/6 A 230V	VWL 125/6 A
Geluidsvermogen, EN 12102, EN 14511 LWA, A7/W35	58 dB(A)	59 dB(A)	58 dB(A)	59 dB(A)
Geluidsvermogen, EN 12102, EN 14511 LWA, A7/W45	58 dB(A)	59 dB(A)	58 dB(A)	59 dB(A)
Geluidsvermogen, EN 12102, EN 14511 LWA, A7/W55	60 dB(A)	59 dB(A)	60 dB(A)	59 dB(A)
Geluidsvermogen, EN 12102, EN 14511 LWA, A7/W65	61 dB(A)	59 dB(A)	61 dB(A)	59 dB(A)
Geluidsvermogen, EN 12102, EN 14511 LWA, A-7/W35, fluistermodus 40%	54 dB(A)	55 dB(A)	54 dB(A)	55 dB(A)
Geluidsvermogen, EN 12102, EN 14511 LWA, A-7/W35, fluistermodus 50%	51 dB(A)	51 dB(A)	51 dB(A)	51 dB(A)
Geluidsvermogen, EN 12102, EN 14511 LWA, A-7/W35, fluistermodus 60%	51 dB(A)	51 dB(A)	51 dB(A)	51 dB(A)

Technische gegevens – geluidsemissie, koelbedrijf

	VWL 105/6 A 230V	VWL 105/6 A	VWL 125/6 A 230V	VWL 125/6 A
Geluidsvermogen, EN 12102, EN 14511 LWA, A35/W18	58 dB(A)	59 dB(A)	58 dB(A)	59 dB(A)
Geluidsvermogen, EN 12102, EN 14511 LWA, A35/W7	59 dB(A)	59 dB(A)	59 dB(A)	59 dB(A)

Trefwoordenlijst

A			
Aansluitconsole	164–165		
Afmetingen	158–159		
B			
Beschermingsbereik	155		
Beveiliging	155, 176		
Blokkering energiebedrijf	166		
C			
CE-markering	154		
Component en onderdeel	152–153		
Condensafvoer	157, 171		
CV-water conditioneren	168		
D			
Dichtheid	171		
E			
Elektriciteit	150		
Elektrische scheidingsinrichting	166		
F			
Fundament	161		
I			
Installateur	149		
Installatietype	164		
K			
Koudemiddel	172–173		
Afvoer	174		
Koudemiddelcircuit	171		
Kwalificatie	149		
L			
Leveringsomvang	158		
Luchtinlaatrooster	164		
Luchtuitlaatrooster	163		
M			
Manteldeel	162–163, 171		
Maximaalthermostaat	168		
Minimale hoeveelheid circulatiewater	164		
Montagetype	160		
N			
Netspanningskwaliteit	166		
O			
Ontdooimodus	155		
Opstellingsplaats	160		
R			
Reglementair gebruik	149		
Reserveonderdelen	170		
Restopvoerdruk	169		
S			
Schema	150		
Snelontluchter	171		
Spanning	150		
Stroomvoorziening	166–167		
T			
Toepassingsgrens	154		
Transport	158		
Typeplaatje	153		
V			
Veiligheidsinrichting	150		
Veiligheidsklep	171		
Ventilator	171		
Verdamper	171		
Voorschriften	150		
W			
Waarschuwingsticker	154		
		Warmtepompsysteem	151
		Werkwijze	151
		Z	
		Zwembad	165

Country specifics

1 AT, Austria

1.1 Herstellergarantie

Herstellergarantie gewähren wir nur bei Installation durch einen anerkannten Fachhandwerksbetrieb.

Dem Eigentümer des Geräts räumen wir diese Herstellergarantie entsprechend den Vaillant Garantiebedingungen ein. Garantiewerke werden grundsätzlich nur von unserem Kundendienst ausgeführt. Wir können Ihnen daher etwaige Kosten, die Ihnen bei der Durchführung von Arbeiten an dem Gerät während der Garantiezeit entstehen, nur dann erstatten, falls wir Ihnen einen entsprechenden Auftrag erteilt haben und es sich um einen Garantiefall handelt.

1.2 Kundendienst

Kontaktadressen für unseren Kundendienst finden Sie unter der auf der Rückseite angegebenen Adresse oder unter www.vaillant.at.

2 EE, Estonia

2.1 Garantii

Teavet tootja garantii kohta pärige tagakülje toodud kontaktaadressil.

2.2 Kienditeenindus

Meie klienditeeninduse kontaktandmed leiata tagaküljel toodud aadressi või www.vaillant.ee alt.

3 LT, Lithuania

3.1 Gamyklos garantija

Prietaiso savininkui suteikiama garantija naudojimosi instrukcijoje pateiktomis sąlygomis. Paprastai garantinius darbus atlieka tik mūsų klientų aptarnavimo skyrius. Todėl per garantinį laikotarpį atliktų prietaiso remonto darbų išlaidas galime padengti tik tuo atveju, jei buvome suteikę jums atitinkamą įgaliojimą, kurio sąlygos numatytos garantijoje.

3.2 Klientų aptarnavimas

Mūsų klientų aptarnavimo tarnybos kontaktinius duomenis rasite galiniame puslapyje nurodytu adresu arba puslapyje www.vaillant.lt.

4 NL, Netherlands

4.1 Fabrieksgarantie

Fabrieksgarantie wordt verleend alleen indien de installatie is uitgevoerd door een door Vaillant Group Netherlands B.V. erkende installateur conform de installatievoorschriften van het betreffende product.

De eigenaar van een Vaillant product kan aanspraak maken op fabrieksgarantie die conform zijn aan de algemene garantiebepalingen van Vaillant Group Netherlands B.V.

Garantiewerkzaamheden worden uitsluitend door de servicedienst van Vaillant Group Netherlands B.V. of door een door Vaillant Group Netherlands B.V. aangewezen installatiebedrijf uitgevoerd.

Eventuele kosten die gemaakt zijn voor werkzaamheden aan een Vaillant product gedurende de garantieperiode komen alleen in aanmerking voor vergoeding indien vooraf toestemming is verleend aan een door Vaillant Group Netherlands B.V. aangewezen installatiebedrijf en als het conform de algemene garantiebepalingen een werkelijk garantiegeval betreft.

4.2 Serviceteam

Het Serviceteam dient ter ondersteuning van de installateur en is tijdens kantooruren te bereiken op nummer:

Serviceteam voor installateurs: 020 565 94 40

4.3 Consumentenservice

Mocht u nog vragen hebben, dan staan onze medewerkers van de consumentenservice u graag te woord: (020) 565 94 20.

Supplier**Vaillant Group Austria GmbH**

Clemens-Holzmeister-Straße 6 ■ 1100 Wien

Telefon 05 7050 ■ Telefax 05 7050 1199

Telefon 05 7050 2100 (zum Regionaltarif österreichweit, bei Anrufen aus dem Mobilfunknetz ggf. abweichende Tarife - nähere Information erhalten Sie bei Ihrem Mobilnetzbetreiber)

info@vaillant.at ■ termin@vaillant.at

www.vaillant.at ■ www.vaillant.at/werkskundendienst/

Vaillant Group International GmbH

Berghauser Strasse 40 ■ D-42859 Remscheid

Tel. +49 2191 18 0

www.vaillant.info

Vaillant Group Netherlands B.V.

Paasheuvelweg 42 ■ Postbus 23250 ■ 1100 DT Amsterdam

Telefoon 020 565 92 00 ■ Consumentenservice 020 565 94 20

Serviceteam voor installateurs 020 565 94 40

info@vaillant.nl ■ www.vaillant.nl



0020326636_00

Publisher/manufacturer**Vaillant GmbH**

Berghauser Str. 40 ■ D-42859 Remscheid

Tel. +49 2191 18 0 ■ Fax +49 2191 18 2810

info@vaillant.de ■ www.vaillant.de

© These instructions, or parts thereof, are protected by copyright and may be reproduced or distributed only with the manufacturer's written consent.