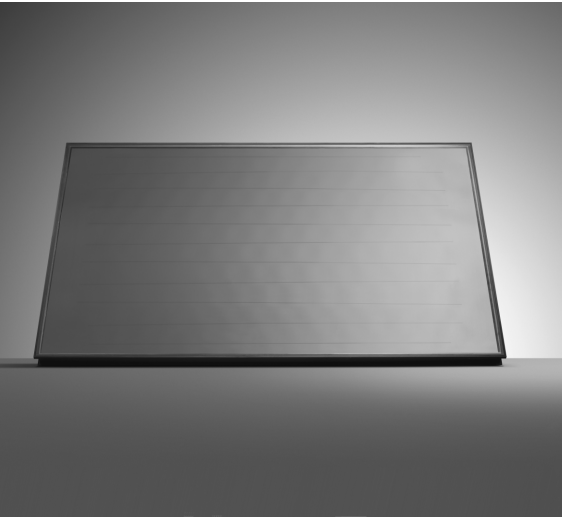


Specialistui
Montavimo instrukcija



auroTHERM classic

Montavimas ant šlaitinio stogo ir ant plokščio stogo

VFK 135/2 D

VFK 135/2 VD

Turinys

1	Nurodymai dėl dokumentų.....	3	6.3	Kolektorių montavimas	23
1.1	Susiję dokumentai	3	6.3.1	Plokščiųjų kolektorių VFK 135/2 D montavimas ant šlaitinio stogo.....	23
1.2	Dokumentų laikymas.....	3	6.3.2	Plokščiųjų kolektorių VFK 135/2 VD montavimas ant šlaitinio stogo.....	26
1.3	Naudojami simboliai.....	3			
1.4	Instrukcijos galiojimas	3			
2	Sauga.....	4	7	Montavimas ant plokščio stogo	32
2.1	Saugos ir įspėjamieji nurodymai.....	4	7.1	Kolekatoriaus padėtis ir laukų išdėstymas	32
2.1.1	Įspėjamųjų nurodymų klasifikavimas.....	4	7.2	Stovų papildomas svoris ir išdėstymas	32
2.2	Naudojimas pagal paskirtį.....	4	7.3	Kolektorių montavimas	34
2.3	Bendrieji saugos reikalavimai	4	7.3.1	Plokščiųjų kolektorių VFK 135/2 D montavimas ant plokščio stogo	34
2.4	Eksploatavimo sąlygos	5	7.3.2	Plokščiųjų kolektorių VFK 135/2 VD montavimas ant plokščio stogo	39
2.4.1	Maksimali vėjo apkrova	5			
2.4.2	Maksimali sniego apkrova.....	5			
2.4.3	Montavimo kampas, montuojant ant šlaitinio stogo	5			
2.4.4	Montavimo kampas, montuojant ant plokščio stogo	5			
3	Transportavimo ir montavimo nurodymai	6	8	Baigiamieji darbai	46
3.1	Transportavimo ir naudojimo nurodymai	6	9	Patikra ir techninė priežiūra	47
3.2	Montavimo pastabos.....	6	9.1	Plokščiojo kolekatoriaus ir jungiamųjų jungčių apžiūra.....	47
3.3	Technikos taisyklės.....	7	9.2	Patikrinimas, ar tvirtai įstatyti laikikliai ir kolektorių konstrukcinės dalys	47
3.4	Nelaimingų atsitikimų prevencijos taisyklės	7	9.3	Patikra, ar nepažeista vamzdžių izoliacija.....	47
3.5	Apsauga nuo žaibo.....	7	10	Prietaiso atjungimas	48
3.6	Apsauga nuo užšalimo	7	10.1	Plokščiųjų kolektorių išmontavimas.....	48
3.7	Apsauga nuo per aukštos įtampos	7	11	Perdirbimas ir utilizavimas	49
4	Sujungimo schema.....	8	11.1	Plokštieji kolektoriai.....	49
4.1	VFK 135/2 D sujungimo schema.....	8	11.2	Pakuotės	49
4.2	VFK 135/2 VD sujungimo schema.....	8	11.3	Saulės kolektorių skystis.....	49
5	Prieš pradėdant montuoti.....	9	12	Atsarginės dalys	49
5.1	Tiekiamas komplektas	9	13	Gamyklos garantija, Klientų aptarnavimas..	50
5.1.1	Montavimas ant šlaitinio stogo	9	13.1	Gamyklos garantija.....	50
5.1.2	Montavimas ant plokščio stogo.....	11	13.2	Klientų aptarnavimas.....	50
5.2	Hidraulinės jungties paruošimas.....	13	14	Techniniai duomenys	51
5.2.1	Montavimas ant šlaitinio stogo	13			
5.2.2	Montavimas ant plokščio stogo.....	13			
5.3	Reikalingi įrankiai.....	13			
6	Montavimas ant šlaitinio stogo	14			
6.1	Kolekatoriaus padėtis ir laukų išdėstymas	14			
6.2	Stogo inkarų montavimas.....	14			
6.2.1	Reikiamo stogo inkarų kiekio nustatymas.....	14			
6.2.2	Inkarų atstumo iki krašto nustatymas.....	15			
6.2.3	P tipo stogo inkaras (čerpė).....	17			
6.2.3.1	P tipo stogo inkaro tvirtinimas prie gegnių	18			
6.2.3.2	P tipo stogo inkaro tvirtinimas prie grebėstų.....	19			
6.2.4	S tipo stogo inkaras (malksnų stogui)	20			
6.2.5	S tipo plokščias stogo inkaras (malksnų stogui).....	21			
6.2.6	Specialių varžtų tvirtinimo rinkinys	22			

1 Nurodymai dėl dokumentų

Šie nurodymai - tai rodyklė per visą dokumentaciją.

1.1 Susiję dokumentai

Montuodami plokščiuosius kolektorius laikykitės visų saulės kolektorių įrenginio konstrukcinių dalių ir komponentų instaliavimo instrukcijų. Jos pridedamos prie atitinkamų įrenginio konstrukcinių dalių bei papildomų komponentų.

Mes neatsakysime už žalą, kurią galite patirti, jei nesilaikysite šių instrukcijų.

1.2 Dokumentų laikymas

Perduokite šią montavimo instrukciją ir susijusius dokumentus bei, jei reikia, reikalingas pagalbines priemones, įrenginio naudotojui. Jis turi laikyti perduotus dokumentus ir pagalbines priemones, kad prireikus galėtų pasi- naudoti.

1.3 Naudojami simboliai

Montuodami kolektorių, laikykitės šioje montavimo instrukcijoje pateiktų saugos nurodymų!



Pavojaus simbolis:

- tiesioginis pavojus gyvybei,
- sunkių sužalojimo pavojus,
- lengvų sužalojimų pavojus.



Pavojaus simbolis:

- elektros smūgio keliamas pavojus gyvybei.



Pavojaus simbolis:

- materialinės žalos rizika,
- rizika pakenkti aplinkai.



Naudingo nurodymo ir informacijos simbolis

- Simbolis, reiškiantis, kad reikia imtis tam tikrų veiksmų

1.4 Instrukcijos galiojimas

Ši montavimo instrukcija galioja tik plokščiesiems kolektoriams su toliau nurodytais gaminių numeriais:

Kolektoriaus tipas	Gaminio numeris
VFK 135/2 D	0010004421, 0010008897, 0010038508
VFK 135/2 VD	0010010204, 0010010206, 0010038502

1.1 lent. Kolektorių tipai ir gaminių numeriai

- Plokščiojo kolektoriaus gaminių numerį rasite tipo lentelėje, esančioje ant viršutinio kolektoriaus krašto.

Vaillant "auroTHERM classic" yra įvairių tipų:

- Tipas horizontaliai kolektoriaus padėčiai VFK 135/2 D - šio tipo kolektorai kolektorių lauke išdėstomi vienas virš kito.
- Tipas vertikalčiai kolektoriaus padėčiai VFK 135/2 VD - šio tipo kolektorai kolektorių lauke išdėstomas vienas šalia kito.

Šioje instrukcijoje aprašyti montavimo žingsniai iš principo galioja abiem kolektorių padėtimis ir laukų išdėstymo tipams.

Jei tam tikrais atvejais montavimo žingsniai skiriasi, tai jie aiškiai nurodomi:



Esant horizontaliai kolektorių padėčiai



Esant vertikalčiai kolektorių padėčiai

2 Sauga

2.1 Saugos ir įspėjamieji nurodymai

- Montuodami plokščiąjį kolektorių laikykitės bendrųjų saugos ir įspėjamųjų nurodymų, pateiktų prieš kiekvieną veiksmą.

2.1.1 Įspėjamųjų nurodymų klasifikavimas


Įspėjamieji nurodymai, priklausomai nuo galimo pavojaus sunkumo, kaip parodyta žemiau, klasifikuojami su įspėjamuoju ženklu ir įspėjamaisiais žodžiais.

Įspėjamasis ženklas	Įspėjamasis žodis	Paaiškinimas
	Pavojus!	Tiesioginis pavojus gyvybei arba sunkių sužalojimų pavojus
	Pavojus!	Elektros smūgio keliamas pavojus gyvybei
	Įspėjimas!	Lengvų sužalojimų pavojus
	Atsargiai!	Materialinės žalos ir žalos aplinkai rizika

2.1 lent. Įspėjamųjų ženklų ir žodžių reikšmė

2.1.2 Įspėjamųjų nurodymų struktūra

Įspėjamieji nurodymai išskirti viršutine ir apatine skiriamąja linija. Pagrindinis jų struktūros principas:

	<p>Įspėjamasis žodis! Pavojaus tipas ir šaltinis! Pavojaus tipo ir šaltinio paaiškinimas</p> <ul style="list-style-type: none"> ➤ Priemonės pavojui išvengti
---	---

2.2 Naudojimas pagal paskirtį

Vaillant plokštieji kolektoriai "auroTHERM classic VFK 135/2 D/VFK 135/2 VD" pagaminti remiantis naujaisiais technikos pasiekimais ir pripažintomis saugumo technikos taisyklėmis.

Tačiau jeigu ji bus naudojama ne pagal paskirtį, gali kilti pavojus vartotojo arba trečiųjų asmenų sveikatai ir gyvybei, gali būti padaryta žala įrenginiui ir kitoms vertybėms.

Šis įrenginys nėra skirtas naudoti asmenims (įskaitant vaikus), kurių fiziniai, jutiminiai ar psichiniai gebėjimai riboti, arba stokojantiems patirties ir (arba) žinių, nebent jie yra prižiūrėti asmens, atsakingo už jų saugumą, arba iš jo yra gavę nurodymus, kaip įrenginys turi būti naudojamas.

Vaikus privalu prižiūrėti siekiant užtikrinti, kad šie nežaistų su įrenginiu.

Vaillant plokštieji kolektoriai "auroTHERM classic VFK 135/2 D/VFK 135/2 VD" karštam vandeniui ruošti, naudojant saulės energiją.

Vaillant plokščiuosius kolektorius leidžiama naudoti tik su Vaillant firmos "auroSTEP plus" sistemos konstrukcinėmis dalimis (tvirtinimo dalimis, jungtimis ir pan.) ir įrenginio komponentais. Naudojant su kitokiomis konstrukcinėmis dalimis ar įrenginio komponentais laikoma, kad įrenginys naudojamas ne pagal paskirtį.

Vaillant plokščiuosius kolektorius "auroTHERM classic VFK 135/2 D/VFK 135/2 VD" leidžiama naudoti tik su Vaillant saulės kolektorių skysčiu - paruoštu naudoti mišiniu. Draudžiama, kad šildymo sistemos arba karštas vanduo tiesiogiai cirkuliuotų per plokščiuosius kolektorius.

Kitoks arba leistinas ribas viršijantis naudojimas laikomas naudojimu ne pagal paskirtį. Ne pagal paskirtį laikomas ir bet koks tiesioginis naudojimas komerciniais arba pramoniniais tikslais. Už žalą, patirtą dėl naudojimo ne pagal paskirtį, gamintojas/tiekėjas neatsako. Atsakomybė tenka tik naudotojui.

Prie naudojimo pagal paskirtį priskiriamas ir reikalavimų, nurodytų montavimo instrukcijoje bei visuose kituose su įrenginiu pateikiamuose dokumentuose, ir patikros bei techninės priežiūros reikalavimų laikymasis.

2.3 Bendrieji saugos reikalavimai

- Prieš pradėdami montuoti ir montavimo metu laikykitės žemiau pateiktų nurodymų.

Venkite pavojus gyvybei, kuris iškyla krentant arba kurį sukelia krentančios dalys

- Laikykitės darbui atitinkamame aukštyje galiojančių nacionalinių taisyklių.
- Prisisekite Vaillant apsauginį diržą.
- Aptverkite pakankamą kritimo plotą po darbo vieta, kad žmonių nesužalotų krentantys daiktai.
- Laikydami galiojančių nacionalinių taisyklių, atitinkamai paženklinkite darbo vietą, pvz., nurodomaisiais ženklais.

Venkite nudegimo ir nusiplikymo pavojaus

Šviečiant saulei plokštieji kolektoriai viduje įkaista iki 200 °C.

- Todėl gamykloje uždėtą apsauginę nuo saulės plėvelę nuimkite tik tada, kai saulės kolektorių įrenginį jau esate paruošę eksploatuoti.
- Venkite atlikti montavimo ir techninės priežiūros darbus tiesiogiai šviečiant saulei.
- Prieš pradėdami dirbti, plokščiuosius kolektorius apdenkite.
- Darbus stenkitės atlikti ryte.

Saugokite įrenginį nuo pažeidimų, galinčių atsirasti dėl netinkamai atliktų montavimo darbų

Norint montuoti plokščiuosius kolektorius pagal pateiktą montavimo instrukciją, būtina turėti specialių žinių, kurios įgyjamos baigus profesinius mokymus.

- Montavimo darbus atlikite tik tada, jei turite reikiamų specialybės žinių.
- Naudokite Vaillant rekomenduojamą tvirtinimo sistemą plokštiesiems kolektoriams.
- Plokščiuosius kolektorius montuokite, kaip aprašyta šioje instrukcijoje.

Venkite žalos dėl užšalimo

- Pasirūpinkite, kad sistemos būtų galima išleisti visą skystį.

Iš sistemos visą skystį galima išleisti tada, kai apatinis kolektoriaus kraštas tiksliai išlygintas pagal horizontalę, o visas vamzdynas nutiestas su nuolydžiu.

- Montuodami pasirūpinkite, kad kolektorių apatiniai kraštai būtų virš vandens šildytuvo jungties.

Venkite pažeidimų aukšto slėgio plovimo įrenginiais

Aukšto slėgio plovimo įrenginių ypač aukštas slėgis gali pažeisti kolektorius.

- Kolektoriams valyti jokia būdu nenaudokite aukšto slėgio plovimo įrenginių.

2.4 Eksploatavimo sąlygos**Pavojus!****Žmonių sužalojimo ir materialinės žalos pavojus įlūžus stogui!**

Jei stogas yra nepakankamos leidžiamosios apkrovos, dėl papildomo plokščiųjų kolektorių svorio stogas gali įlūžti.

- Prieš pradėdami montuoti patikrinkite maksimalią leidžiamąją stogo apkrovą!
- Plokščiuosius kolektorius montuokite tik ant stogų, kurių yra pakankama leidžiamoji apkrova.
- Jei reikia, pasikvieskite specialistą.

"auroTHERM classic VFK 135/2 D" montuojant ant plokščio stogo:

- Pasirūpinkite, kad vienas virš kito būtų montuojami ne daugiau kaip 2 kolektoriai.

2.4.1 Maksimali vėjo apkrova

Plokštieji kolektoriai skirti ne didesnei kaip 1,6 kN/m² vėjo apkrovai.

2.4.2 Maksimali sniego apkrova

Plokštieji kolektoriai skirti ne didesnei kaip 5,0 kN/m² sniego apkrovai.

2.4.3 Montavimo kampas, montuojant ant šlaitinio stogo

Plokščiuosius kolektorius ant **šlaitinio stogo** galite montuoti nuo 15° iki 75° posvyrio kampu.

2.4.4 Montavimo kampas, montuojant ant plokščio stogo

Plokščiuosius kolektorius ant **plokščio stogo stovų** galite montuoti 30°, 45° arba 60° kampu.

3 Transportavimo ir montavimo nurodymai

3.1 Transportavimo ir naudojimo nurodymai



Atsargiai!

Kolektorių pažeidimai dėl netinkamo sandėliavimo!

Netinkamai sandėliuojant į kolektorių gali patekti drėgmės ir, esant minusinei temperatūrai, jį gali pažeisti.

- Plokščiuosius kolektorius visada sandėliuokite sausoje ir nuo oro poveikio apsaugotoje vietoje.

- Kad užtikrintumėte optimalią apsaugą, plokščiąjį kolektorių visada sandėliuokite horizontaliai.
- Užkelti ant stogo bus lengviau naudojantis statybinio arba automobilinio kranu. Jei kranas nėra, galima naudoti nuožulnųjį keltuvą. Kad apsaugotumėte nuo svyravimo arba nukritimo į šoną, abiem atvejais plokščiąjį kolektorių papildomai traukite lynais.
- Jei nėra varikliais varomų pagalbinių priemonių, plokščiąjį kolektorių ant stogo užkelkite kopėčiomis arba lentomis, kurios naudojamos kaip bėgeliai.

3.2 Montavimo pastabos



Atsargiai!

Vidinių komponentų pažeidimo pavojus!

Kolekatoriaus vidus vėdinamas per vamzdžio kanale esančią ventiliacinę angą (VFK 135/2 VD) arba rėmo šone esančią ventiliacinę angą (VFK 135/2 D).

- Kad netrikdomai galėtų cirkuliuoti oras, pasirūpinkite, kad ventiliacinė anga būtų atvira.

- Neviršykite pamato maksimalios leidžiamosios apkrovos ir išlaikykite EN 1991 nurodytą atstumą iki stogo krašto.
- Rūpestingai pritvirtinkite plokščiąjį kolektorių, kad laikikliai saugiai atlaikytų audros ar vėtros keliamą tempimo apkrovą.
- Jei yra galimybė, plokščiuosius kolektorius nukreipkite į pietus.
- Ant plokščiųjų kolektorių uždėtą apsauginę nuo saulės plėvelę nuimkite tik tada, kai saulės kolektorių įrenginį jau esate paruošę eksploatuoti.
- Montuodami saulės kolektorių kontūrą naudokite tik kietuoju lydmetaliu sulituotas jungtis, plokščiuosius sandariklius, žiedinius-srieginius gnybtus arba suspaudžiamąsias dalis, kurias gamintojas aprobavo naudoti saulės kolektorių kontūrai ir kurios yra skirtos naudoti atitinkamoje temperatūroje.

- Vamzdynus izoliuokite šilumine izoliacija, laikydamiesi "HeizAnIV" (šildymo sistemoms taikomų taisyklių). Atkreipkite dėmesį į atsparumą temperatūrai (175 °C) ir UV spinduliams.
- Saulės kolektorių sistemą pripildykite tik Vaillant paruošto naudoti saulės kolektorių skysčio.
- Kolektorių apatinį kraštą ypač tiksliai išlyginkite horizontaliai.
- Jungiamąją liniją tarp vandens šildytuvo ir kolektorių nutieskite su nuolydžiu - tuo tikslu laikykitės "auroSTEP plus" sistemos montavimo instrukcijos.
- Kolektorių viršutinis kraštas virš vandens šildytuvo pastatymo plokštumos turi būti ne aukščiau kaip 8,5 m arba atitinkamai 12 m ("auroSTEP plus" variantas "P").

3.3 Technikos taisyklės

Montuojant turi būti tenkinamos statybinės sąlygos, sumontuota įranga turi atitikti nacionalines ir vietines technikos taisykles ir direktyvas.

3.4 Nelaimingų atsitikimų prevencijos taisyklės

- Montuodami kolektorius laikykitės darbo atitinkamame aukštyje nacionalinių taisyklių.
- Kaip nurodyta taisyklėse, pasirūpinkite apsauga nuo nukritimo, pvz., naudokite stogo pastolius arba stogo apsaugines sienes.
- Jei stogo apsaugines sienes naudoti nėra tikslinga, apsaugai nuo nukritimo naudokite apsaugos priemones, pvz., Vaillant apsauginį diržą (galima įsigyti ne visose šalyse).
- Įrankius ir pagalbines priemones (pvz., keliamuosius įtaisus arba pastatomąsias kopėčias) naudokite laikydamiesi galiojančių nelaimingų atsitikimų prevencijos taisyklių.
- Aptverkite pakankamą kritimo plotą po darbo vieta, kad žmonių nesužalotų krentantys daiktai.
- Pagal galiojančias taisykles paženklinkite darbo vietą, pvz., nurodomaisiais ženklais.

3.5 Apsauga nuo žaibo



Atsargiai! **Pažeidimai trenkus žaibui!**

Jei montuojama didesniame kaip 20 m aukštyje arba jei plokštieji kolektorius išsikišę virš stogo kraigo, trenkus žaibui gali būti padaroma žala įrenginiui.

- Elektrai laidžias dalis prijunkite prie žaibo-laidžio.

3.6 Apsauga nuo užšalimo



Atsargiai! **Pažeidimai dėl užšalimo!**

Užšalę vandens likučiai gali pažeisti plokščiuosius kolektorius.

- Plokščiojo kolektoriaus niekada nepripildykite vandens ir nescalaukite vandeni.
- Plokščiąjį kolektorių pripildykite ir skalaukite tik Vaillant paruoštu naudoti saulės kolektorių skysčiu.
- Saulės kolektorių skystį reguliariai tikrinkite apsaugos nuo užšalimo patikros prietaisu.

3.7 Apsauga nuo per aukštos įtampos



Pavojus! **Netinkamai atliekant montavimo darbus iškyla pavojus gyvybei!**

Netinkamai sumontavus arba esant pažeistam maitinimo laidui, vamzdynai gali būti su įtampa ir gali iškilti sužalojimo pavojus.

- Prie vamzdynų pritvirtinkite įžeminimo apkabas.
- Įžeminimo apkabas 16 mm² variniu laidu sujunkite su potencialų išlyginimo šyna.



Atsargiai! **Aukštos įtampos pavojus**

Aukšta įtampa gali pažeisti saulės kolektorių įrenginį.

- Saulės kolektorių kontūrą, kad išlygintumėte potencialų skirtumą ir apsaugotumėte nuo per aukštos įtampos, įžeminkite.
- Prie saulės kolektorių kontūro vamzdynų pritvirtinkite įžeminimo apkabas.
- Įžeminimo apkabas 16 mm² variniu laidu sujunkite su potencialų išlyginimo šyna.

4 Sujungimo schema

4 Sujungimo schema



Montuodami plokščiuosius kolektorius VFK 135/2 D ir VFK 135/2 VD laikykitės "auroSTEP plus" sistemos montavimo instrukcijos.

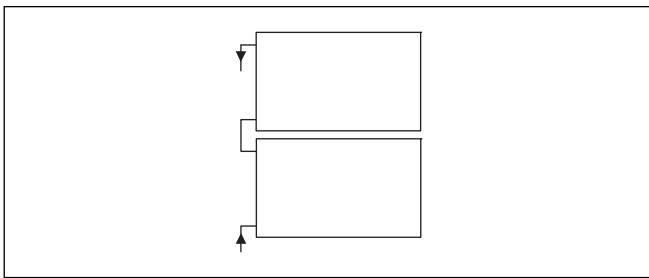


"auroSTEP plus" sistemoje vieną virš kito (VFK 135/2 D) arba vieną šalia kito (VFK 135/2 VD) galima montuoti ne daugiau kaip 3 kolektorius. Naudojamų kolektorių tipas ir kiekis taip pat priklauso nuo stogo savybių bei montavimo būdo.

- Plokščiuosius kolektorius sujunkite laikydamiesi šių taisyklių:

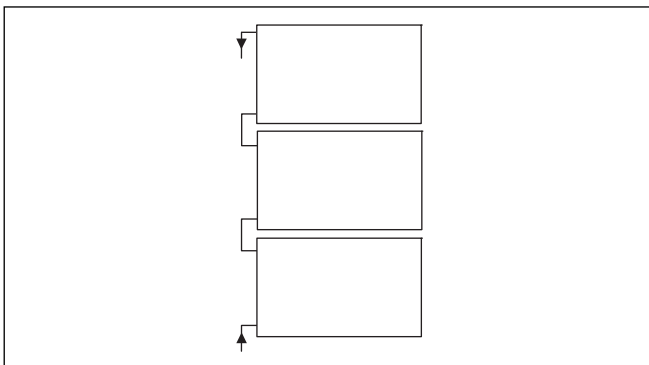
4.1 VFK 135/2 D sujungimo schema

Naudojant VFK 135/2 D, ant plokščio stogo vieną virš kito galima montuoti ne daugiau kaip 2 kolektorius.



4.1 pav. Plokščias stogas: maks. 2-ų vienas virš kito esančių kolektorių laukas VFK 135/2 D

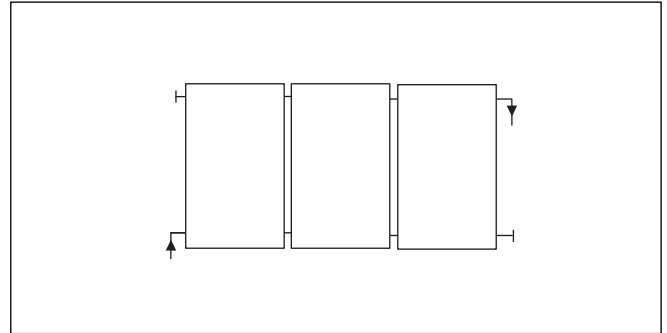
Ant šlaitinio stogo vieną virš kito galima montuoti ne daugiau kaip 3 kolektorius. Tokiu atveju reikia derinti su "auroSTEP plus P" sistema.



4.2 pav. Šlaitinis stogas: maks. 3-ų vienas virš kito esančių kolektorių laukas VFK 135/2 D su "auroSTEP plus P"

4.2 VFK 135/2 VD sujungimo schema

Naudojant VFK 135/2 VD, ant plokščio ir ant šlaitinio stogo vieną šalia kito galima montuoti ne daugiau kaip 3 kolektorius. Montuoti vieną virš kito negalima.



4.3 pav. Laukų išdėstymas vienas šalia kito, VFK 135/2 VD jungimo metu puses pakaitomis keičiant



Kolektorių laukai su 3 kolektoriais gali būti prijungiami tik keičiant puses (→ 4.3 pav.).



Tik kolektorių laukams su 1 arba 2 kolektoriais galimas ir vienpusis montavimas, jei to reikia dėl statybinių sąlygų.



Siekiant užtikrinti optimalų prijungto lauko veikimą, nuolydis turi būti maždaug 1 % iki apatinės jungties (grįžtančio srauto jungtis).

5 Prieš pradėdant montuoti

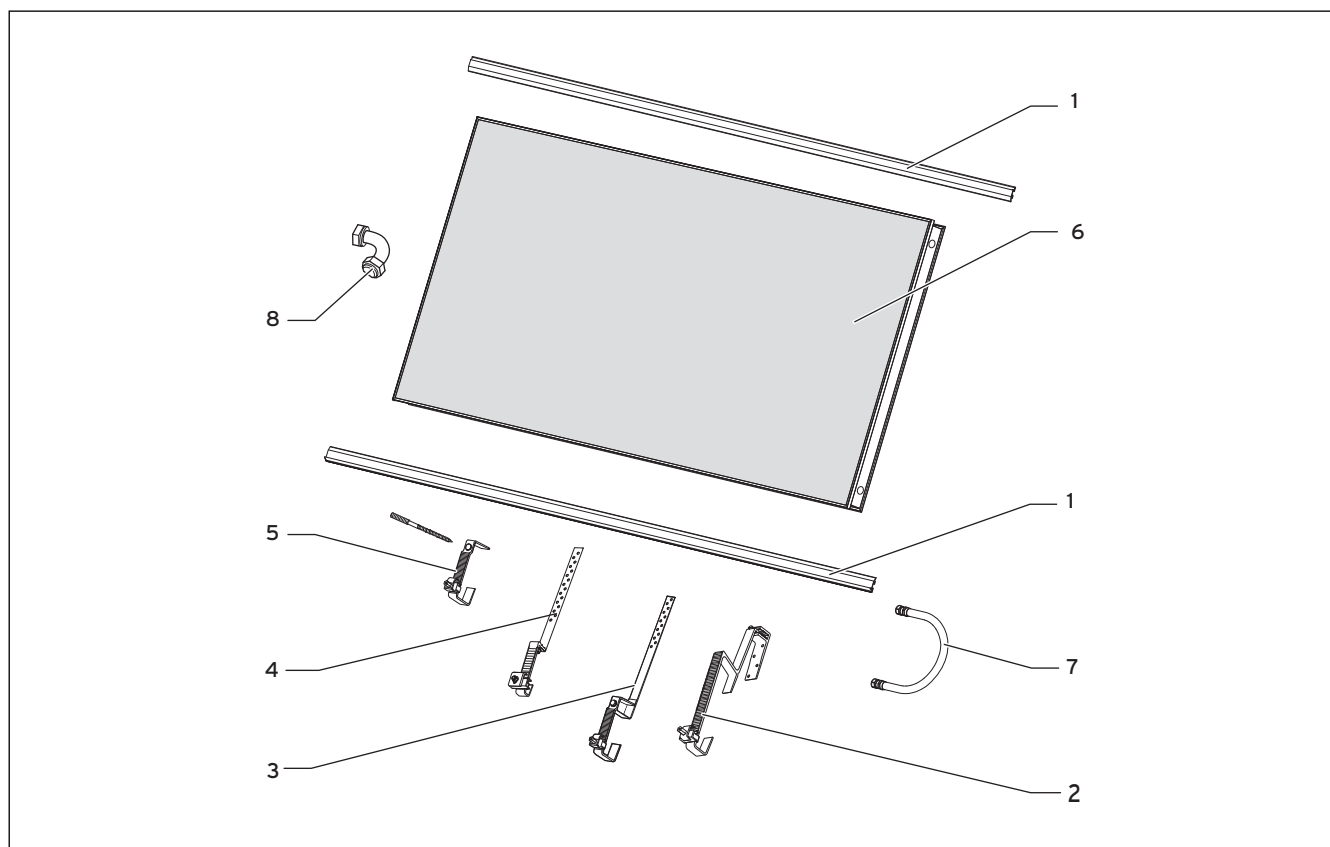
5.1 Tiekiamas komplektas

- Remdamiesi paveikslėliais ir medžiagų sąrašais patikrinkite, ar montavimo rinkinyje nieko netrūksta.



Visi kolektorių lauko montavimui reikalingi komponentai yra atitinkamame rinkinyje. Papildomai užsakyti reikia tik atitinkamus stogų inkarus arba žvyro vones.

5.1.1 Montavimas ant šlaitinio stogo

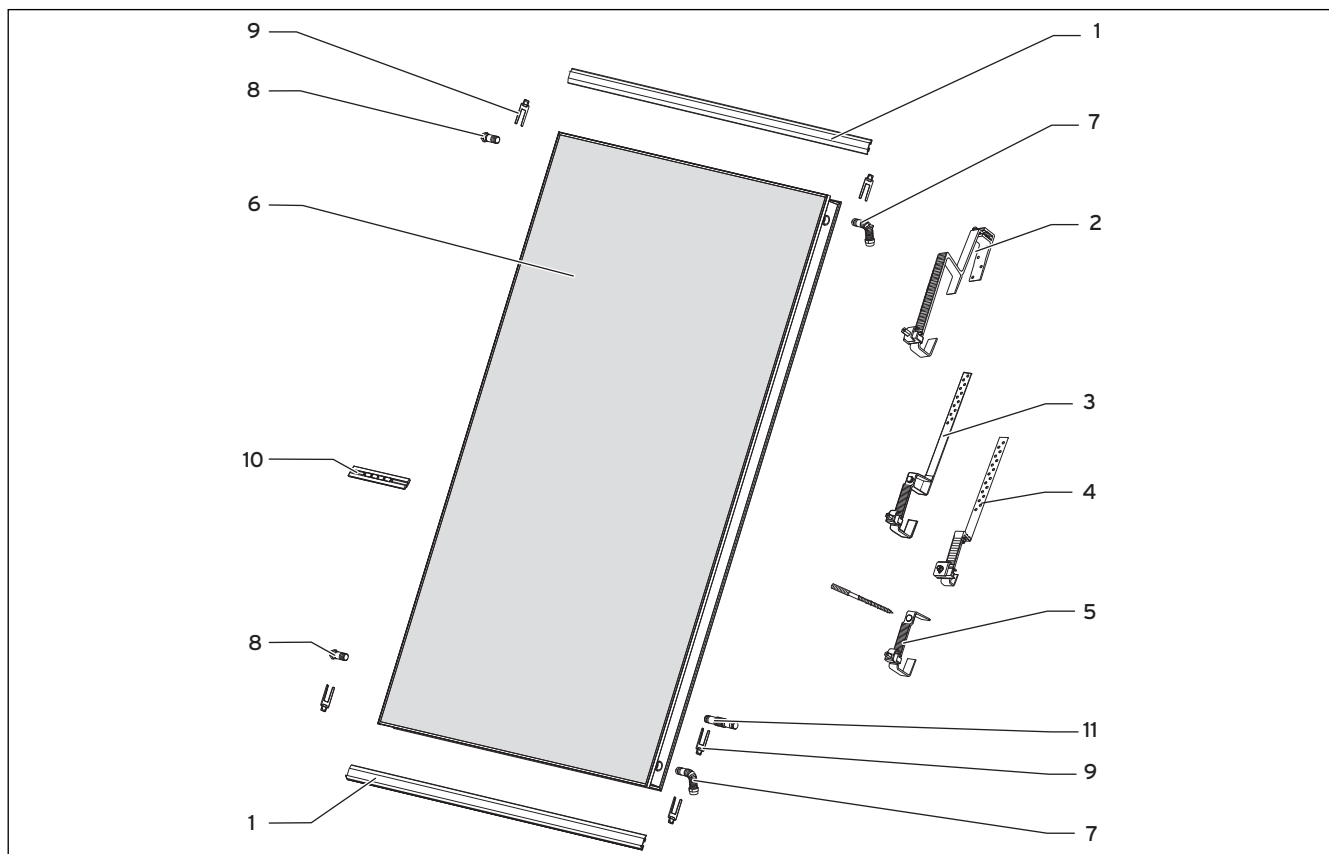


5.1 pav. Montavimo rinkinys montavimui ant šlaitinio stogo
VFK 135/2 D

Poz.	Pavadinimas	Kiekis (1 kolektoriui)	Kiekis (2 kolektoriams)	Kiekis (3 kolektoriams)
1	Montavimo bėgelių rinkinys	1	2	3
2	Inkarų rinkinys 4 P tipas	1	1	1
3	Inkarų rinkinys 4 S tipas			
4	Inkarų rinkinys 4 S tipas, plokščias			
5	Inkarų rinkinys specialūs varžtai			
-	Inkarų rinkinys 2, papildymas P tipas (be pav.)	-	1	2
-	Inkarų rinkinys 2, papildymas S tipas (be pav.)			
-	Inkarų rinkinys 2, papildymas S tipas, plokščias (be pav.)			
-	Inkarų rinkinys 2, papildymas anoduotas specialus varžtas (be pav.)			
6	Kolektorius	1	2	3
7	Hidraulinės jungtys (įeina į jutiklio komplektą)	-	1	2
8	Hidraulinės jungtys 90°	2	2	2

5.1 lent. Medžiagų sąrašas, montuojant ant šlaitinio stogo
VFK 135/2 D

5 Prieš pradėdant montuoti

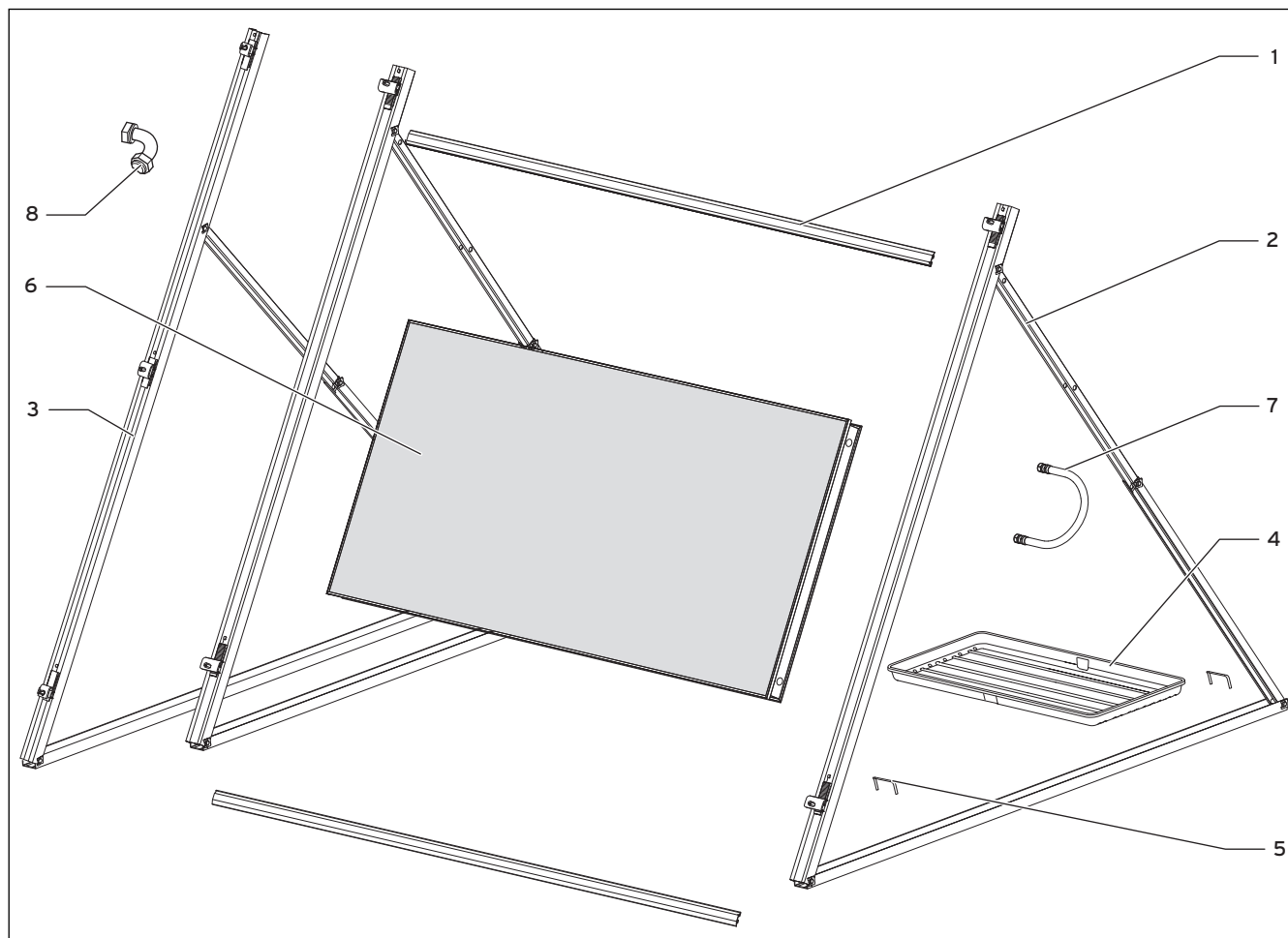


**5.2 pav. Montavimo rinkinys montavimui ant šlaitinio stogo
VFK 135/2 VD**

Poz.	Pavadinimas	Kiekis (1 kolektoriui)	Kiekis (2 kolektoriams)	Kiekis (3 kolektoriams)
1	Montavimo bėgelių rinkinys	1	2	3
2	Inkarų rinkinys 4 P tipas	1	2	3
3	Inkarų rinkinys 4 S tipas			
4	Inkarų rinkinys 4 S tipas, plokščias			
5	Inkarų rinkinys 4 specialūs varžtai			
6	Kolektorius	1	2	3
7	Hidraulinės jungtys (įeina į jutiklio komplektą)	2	2	2
8	Kaiščiai (įeina į jutiklio komplektą)	2	2	2
9	Sąvarža (įeina į jutiklio komplektą)	4	8	12
10	Bėgelių jungiamoji dalis (įeina į jutiklio komplektą)	-	2	4
11	Hidraulinės jungtys (įeina į jutiklio komplektą)	-	2	4

**5.2 lent. Medžiagų sąrašas, montuojant ant šlaitinio stogo
VFK 135/2 VD**

5.1.2 Montavimas ant plokščio stogo

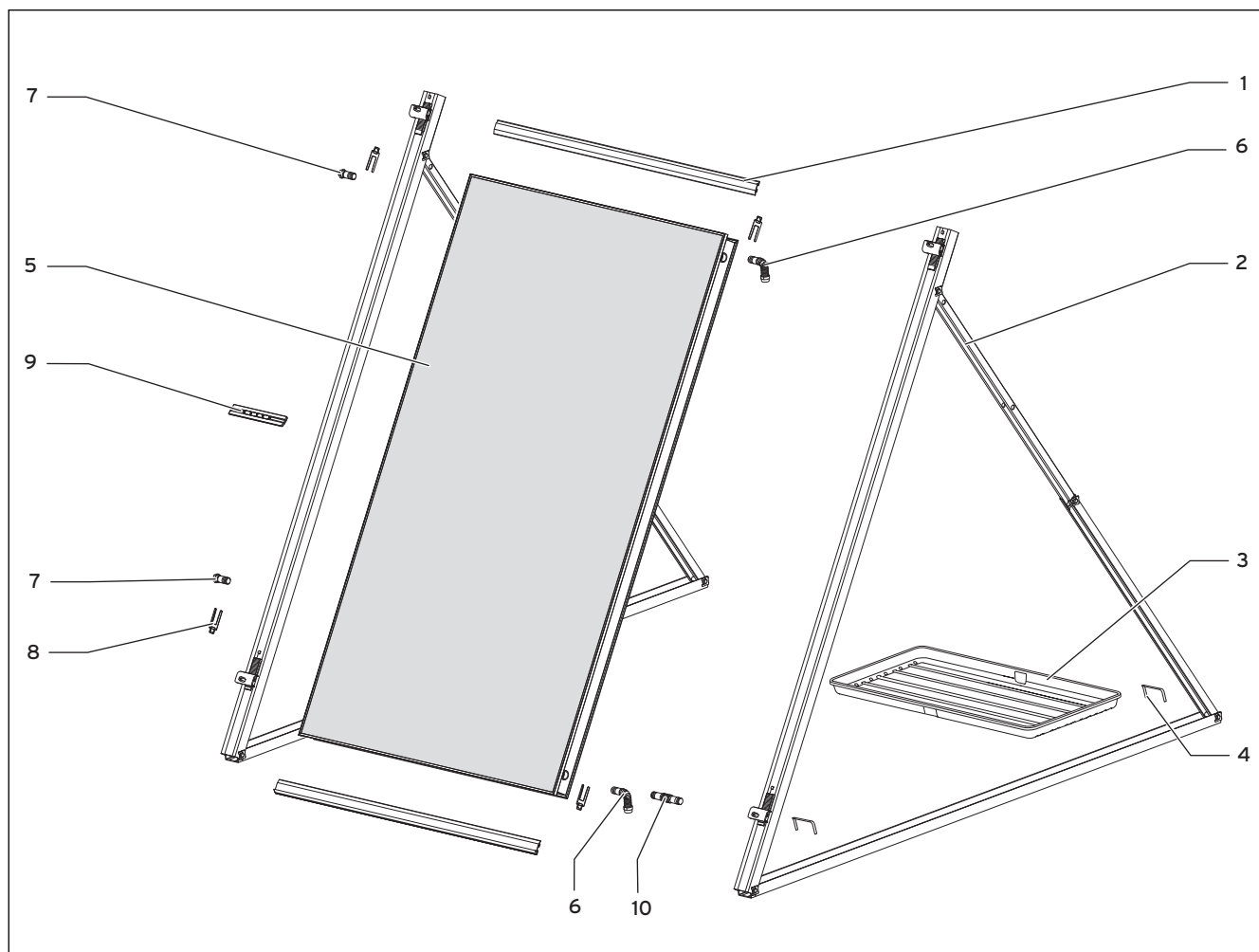


5.3 pav. Montavimo rinkinys montavimui ant plokščio stogo
VFK 135/2 D

Poz.	Pavadinimas	Kiekis (1 kolektoriui)	Kiekis (2 kolektoriams)
1	Montavimo bėgelių rinkinys	1	2
2	Profiliuotis su prispaudžiamuoju elementu 1 kolektoriui (horizontalus)	2	-
3	Profiliuotųjų rinkinys 2 kolektoriams VFK 135/2 D	-	1
4	Žvyro vonelių rinkinys, 2 (pasirinktinai)	-	1
-	Žvyro vonelių rinkinys, 3 (be pav.) (pasirinktinai)	2	2
5	Aspauginiai spaustuvai (įeina į žvyro vonelių rinkinį)	12	16
6	Kolektorius	1	2
7	Hidraulinės jungtys (įeina į jutiklio komplektą)	-	1
8	Hidraulinės jungtys 90°	2	2

5.3 lent. Medžiagų sąrašas montuojant ant plokščio stogo
VFK 135/2 D

5 Prieš pradėdant montuoti



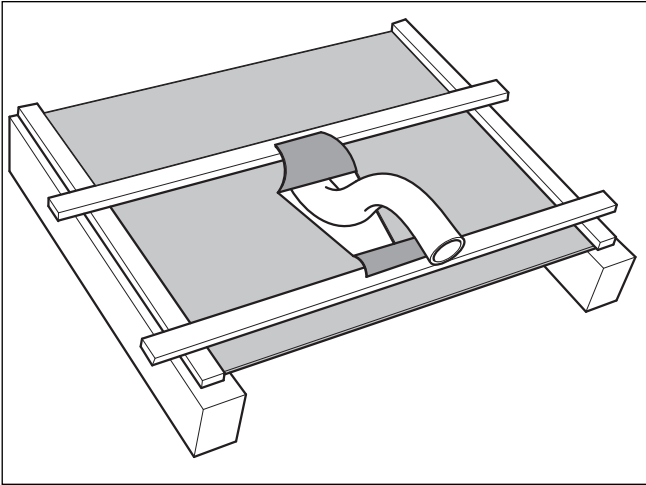
**5.4 pav. Montavimo rinkinys montavimui ant plokščio stogo
VFK 135/2 VD**

Poz.	Pavadinimas	Kiekis (1 kolektoriui)	Kiekis (2 kolektoriams)	Kiekis (3 kolektoriams)
1	Montavimo bėgelių rinkinys	1	2	3
2	Stovas su prispaudžiamuoju elementu	2	3	4
3	Žvyro vonelių rinkinys, 2 (pasirinktinai)	1	-	2
-	Žvyro vonelių rinkinys, 3 (be pav.) (pasirinktinai)	2	4	4
4	Aspauginiai spaustuvai (įeina į žvyro vonelių rinkinį)	16	24	32
5	Kolektorius	1	2	3
6	Hidraulinės jungtys (įeina į jutiklio komplektą)	2	2	2
7	Kaiščiai (įeina į jutiklio komplektą)	2	2	2
8	Sąvarža (įeina į jutiklio komplektą)	4	8	12
9	Bėgelių jungiamoji dalis (įeina į jutiklio komplektą)	-	2	4
10	Hidraulinės jungtys (įeina į jutiklio komplektą)	-	2	4

**5.4 lent. Medžiagų sąrašas montuojant ant plokščio stogo
VFK 135/2 VD**

5.2 Hidraulinės jungties paruošimas

5.2.1 Montavimas ant šlaitinio stogo



5.5 pav. Vamzdžio pravedimas pro įtemptą stogo paklotą

Jei yra įtemptas stogo paklotas, atlikite šiuos veiksmus:

- Stogo paklote išpjaukite V formos kiaurymę.
- Viršutinį platųjį liežuvėlį atlenkite ant grebėsto, esančio virš jo, o apatinį siaurą liežuvėlį – ant grebėsto, esančio po juo.
- Stogo paklotą įtempkite ir gerai pritvirtinkite prie grebėsto. Tokiu atveju drėgmė nutekės į šonus.
- Jei stogas yra apkaltas, kiaurymę išpjaukite siaurapjūkliu.
- Stogo tolj apdorokite, kaip aprašyta įtempto stogo pakloto atveju.

5.2.2 Montavimas ant plokščio stogo



Atsargiai!

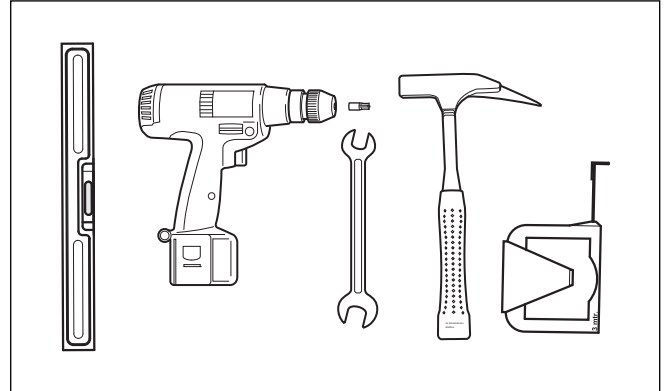
Pažeidus stogo klojinį iškyla vandens pratekėjimo pavojus!

Pažeidus stogo klojinį į pastato vidų gali patekti vandens.

- Statydami ant stogo sandarinamųjų paviršių pasirūpinkite pakankama stogo klojinio apsauga.
- Po pastatymo sistema didelį plotą padenkite apsauginiu paklotu.
- Jei stovai prisukami tiesiogiai, patikrinkite pastato dangos sandarumą.

5.3 Reikalingi įrankiai

- Plokščiųjų kolektorių montavimui paruoškite šiuos įrankius.



5.6 pav. Montavimo įrankiai: gulsčiukas, akumuliatorinis suktuvas, "Torx" antgaliai (TX30, įeina į tiekiamą komplektą), galinis/kilpinis raktas (SW 13, SW 15 ir SW 17), plaktukas, ruletė/sulankstomas metras

6 Montavimas ant šlaitinio stogo

Montuojant ant šlaitinio stogo, plokštieji kolektoriai greitai ir patikimai montuojami ant montavimo bėgelių su tvirtinamaisiais spaustuvais. Siekiant gerai pritaikyti pagal įvairias stogų dangas, galima rinktis iš trijų tipų stogo inkarų:

- P tipas standartinėms čerpėms ir stiegėms (pvz., "Frankfurter" čerpėms),
- S tipas plokščioms malksnoms ir čerpėms (pvz., lygioms stogo čerpėms, šiferiui),
- S tipas aukštoms malksnoms (pvz., lovinėms ir "vienuolių" tipo čerpėms),
- Specialių varžtų tvirtinimo rinkinys universaliam tvirtinimui (pvz., banguotosioms plokštėms, trapecinei skardai, malksnoms).

6.1 Kolektoriaus padėtis ir laukų išdėstymas

Vaillant plokštieji kolektoriai yra įvairių tipų: Tipas horizontaliai kolektoriaus padėčiai VFK 135/2 D - šio tipo kolektoriai kolektorių lauke išdėstomi vienas virš kito, ir tipas vertikalčiai kolektoriaus padėčiai VFK 135/2 VD - šio tipo kolektoriai kolektorių lauke išdėstomi vienas šalia kito.

Šioje instrukcijoje aprašyti montavimo žingsniai iš principo galioja abiem kolektorių padėtimis ir laukų išdėstymo tipams.

Jei tam tikrais atvejais montavimo žingsniai skiriasi, tai jie aiškiai nurodomi:



Esant horizontaliai kolektorių padėčiai



Esant vertikalčiai kolektorių padėčiai

6.2 Stogo inkarų montavimas



Pavojus!

Sužalojimo ir materialinės žalos pavojus!

Stogai iš tauresnių metalų nei aliuminis (pvz., variniai stogai) inkarų vietose gali pradėti rūdyti. Kolektoriai gali nukristi ir sužaloti žmones.

- Metalams atskirti naudokite atitinkamus paklotus.

6.2.1 Reikiamo stogo inkarų kiekio nustatymas

Stogo inkarų kiekis priklauso nuo sniego apkrovos montavimo vietoje.

- Vietinėse statybinėse įmonėse sužinokite, kokia regione yra maksimali sniego apkrova s_k . Jei maksimali sniego apkrova yra iki 3 kN/m^2 , esant standartinei įrangai, vienam kolektoriui pakanka 4 stogo inkarų. regionuose, kuriuose yra didesnė sniego apkrova, stogo inkarų kiekį vienam kolektoriui reikia atitinkamai padidinti. Kiekviena papildoma stogo inkarų pora įsk. stovą leidžiamąją sniego apkrovą padidina $1,5 \text{ kN/m}^2$.

Maks. sniego apkrova s_k	$s_k \leq 3 \text{ kN/m}^2$	$3 \text{ kN/m}^2 \leq s_k \leq 4,5 \text{ kN/m}^2$
Stogo inkarų kiekis/kolektoriui	4	6

6.1 lent. Maks. sniego apkrova s_k

- Jei naudojate papildomus rinkinius, atkreipkite dėmesį į tai, kad stogo kabliai būtų įstatomi viduryje vienodais atstumais.
- Jei sniego apkrova $> 4,5 \text{ kN/m}^2$, apskaičiuokite atsparumą. Atkreipkite dėmesį į tai, kad kolektoriaus maks. leidžiamoji sniego apkrova $5,4 \text{ kN/m}^2$.



Maksimali leidžiamoji apkrova

S tipo/P tipo stogo inkarui:

$F_{\text{maks}} = 1,875 \text{ kN}$

6.2.2 Inkarų atstumo iki krašto nustatymas

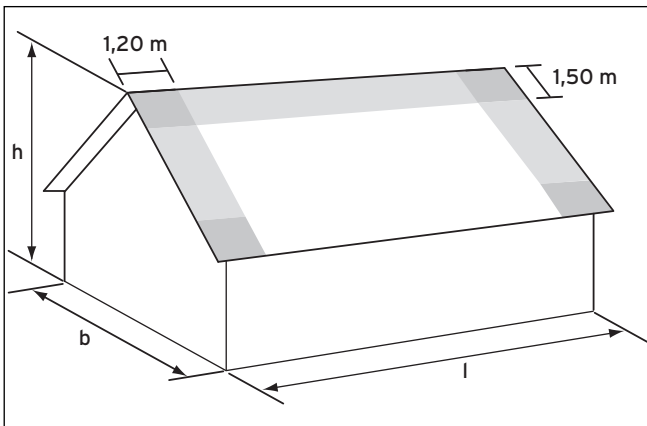
Ties sienos ir stogo briaunomis (pvz., frontono juosta ir latakais) dėl vėjo gali susidaryti maksimalios apkrovos, galinčios sukelti per dideles apkrovas kolektoriams ir montavimo sistemoms.

Sritys, kuriose susidaro maksimalios vėjo apkrovos, vadinamos kraštinėmis sritimis. Kampinės sritys yra zonos, kuriose kraštinės sritys persidengia ir kuriose susidaro ypatingai didelės vėjo apkrovos.

Nei kraštinių, nei kampinių sričių negalima naudoti kaip montavimo paviršių.

- Dėl veikiamų vėjo apkrovų išlaikykite minimalius atstumus nuo kolektorių iki krašto:
 - Pagrindinė vertė yra $e = b$ ar l arba $2 \times h$ (laikytis mažesnės vertės), tačiau ne mažiau kaip 1m. Šiuo atveju b yra atitinkamas pastato plotis, l - pastato ilgis, h - pastato aukštis.
 - Atstumas iki krašto, kurio reikia laikytis, yra $e/10$, kiekvienam pastatui nustatomas atskirai.

$e = b$ ar l arba $2 \times h$ (laikytis mažesnės vertės):

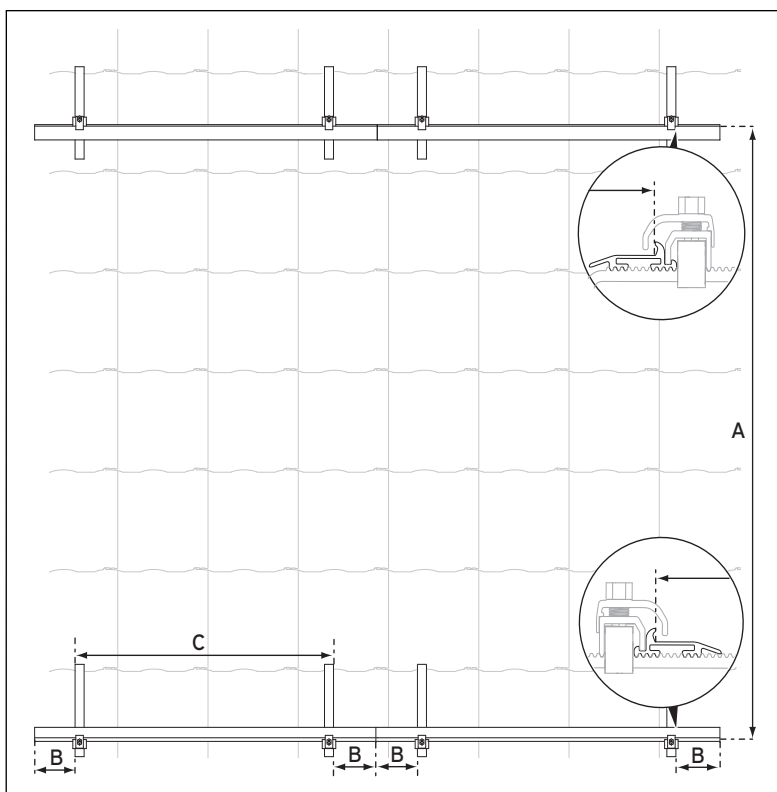


6.1 pav. Pavyzdys EFH, 12 m x 15 m x 8 m plotis/ilgis/aukštis

$$e_{\text{trumpas}} = 12 \text{ m} < 2 \times h \text{ krašto srities plotis} = e/10 = 1,20 \text{ m}$$

$$e_{\text{ilgas}} = 15 \text{ m} < 2 \times h \text{ krašto srities plotis} = e/10 = 1,50 \text{ m}$$

6 Montavimas ant šlaitinio stogo



6.2 pav. Atstumai, naudojant VFK 135/2 VD

Atstumai montuojant VFK 135/2 VD

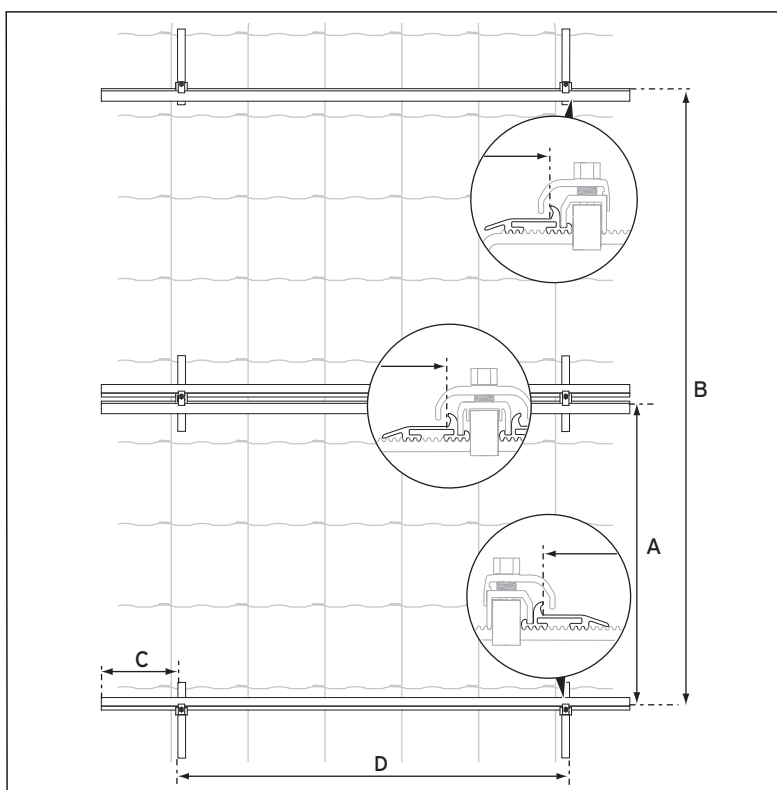
- ▶ Inkarus montavimo bėgeliams montuokite tokiais atstumais:

A*	2 045 / 2 020
B	200 - 300
C	660 - 860
* Pirminio montavimo matmuo/galutinio montavimo matmuo. Pirminio montavimo matmuo galutinai įtvirtinus kolektorius sumažėja apie 20 - 25 mm.	

6.2 lent. Atstumai montuojant VFK 135/2 VD (mm)



Pirminio montavimo matmuo, esant galutinei fiksacijai, sumažėja apie 20 - 25 m. Pasirūpinkite, kad ties inkarais būtų pakankamas tarpelis.



6.3 pav. Atstumai, naudojant VFK 135/2 D

Atstumai montuojant VFK 135/2 D

- ▶ Inkarus montavimo bėgeliams montuokite tokiais atstumais:

Matmenys	Atstumai, mm
A*	1 245/1 220
B*	2 500/2 480
C	200 - 300
d	1 460 - 1 660
E**	3 755/3 735

* Pirminio montavimo matmuo/galutinio montavimo matmuo.

Pirminio montavimo matmuo galutinai įtvirtinus kolektorius sumažėja apie 20 - 25 mm.

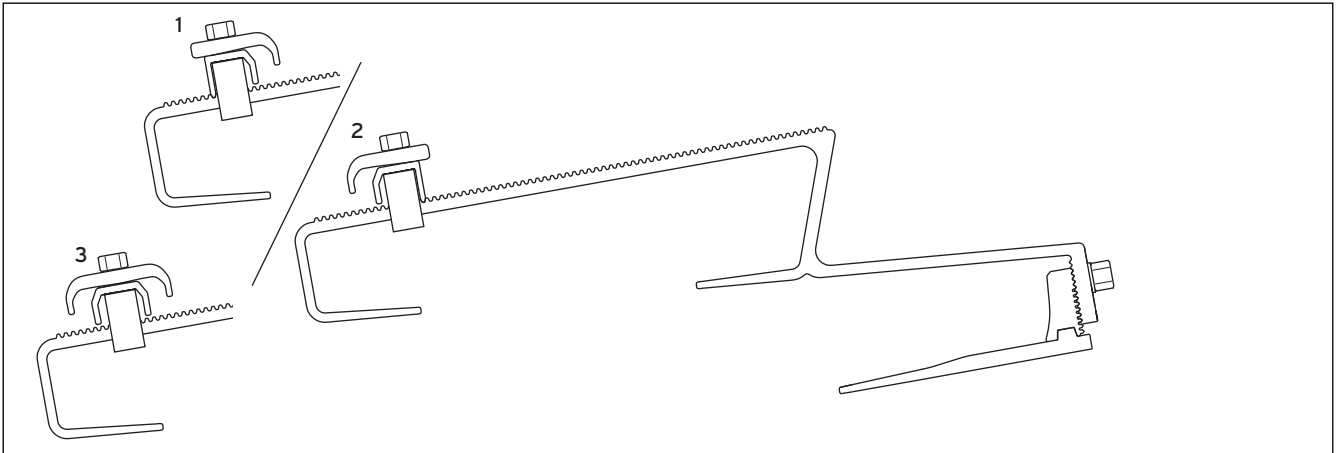
** Bendras matmuo 3 kolektoriams.

6.3 lent. Atstumai montuojant VFK 135/2 D



Pirminio montavimo matmuo, esant galutinei fiksacijai, sumažėja apie 20 - 25 mm. Pasirūpinkite, kad ties inkarais būtų pakankamas tarpelis.

6.2.3 P tipo stogo inkaras (čerpė)

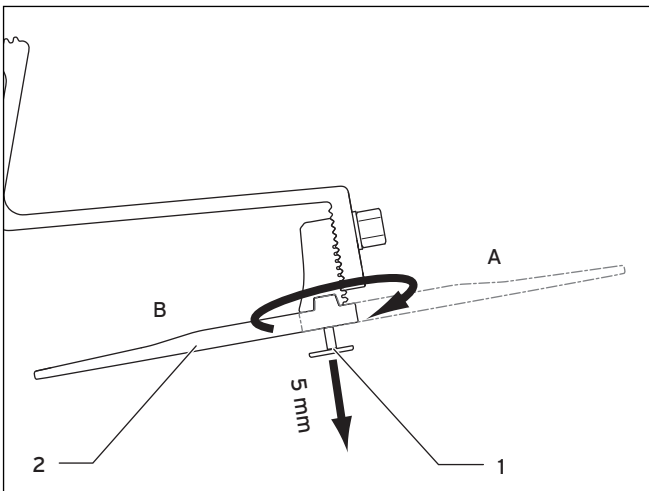


6.4 pav. P tipo stogo inkaras

Aprašas

- 1 Apatinis stogo inkaras
- 2 Viršutinis stogo inkaras
- 3 Vidurinis stogo inkaras

P tipo stogo inkarą pasirinktinai galima tvirtinti prie **gegnių (Poz. A)** arba prie **grebėstų (Poz. B)**.



6.5 pav. Apatinės dalies pasukimas

- Tuo tikslu kartu pateiktu suktuvo antgaliu atlaisvinkite stogo inkaro apatinėje dalyje esantį varžtą (1) ir jį apie 5 mm išsukite.
- Jei stogo inkarą norite pritvirtinti prie gegnių, apatinę dalį (2) pasukite į išorę (Poz. A).
- Jei stogo inkarą norite pritvirtinti prie grebėstų, apatinę dalį (2) pasukite į vidų (Poz. B).

6 Montavimas ant šlaitinio stogo

6.2.3.1 P tipo stogo inkaro tvirtinimas prie gegnių

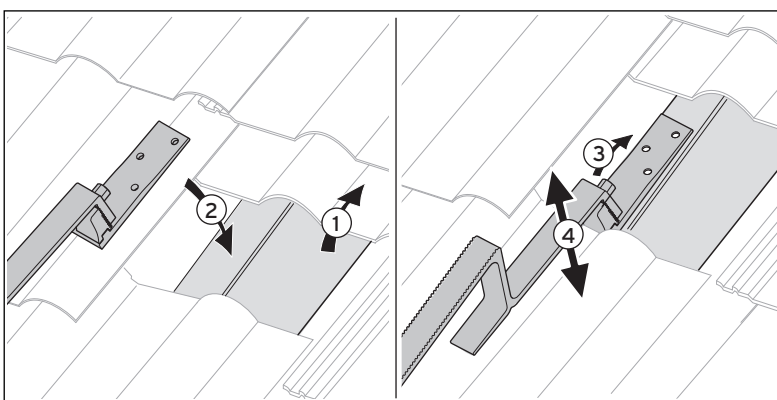


Pavojus!

Žmonių sužalojimo ir materialinės žalos pavojus įlūžus stogui.

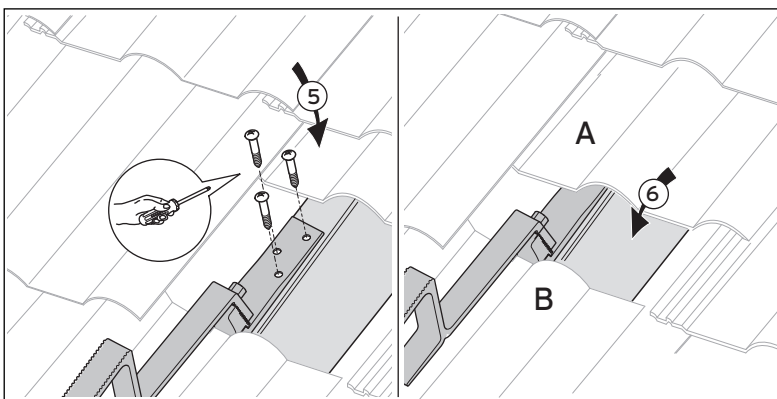
Jei stogas yra nepakankamos leidžiamosios apkrovos, dėl papildomo plokščiųjų kolektorių svorio stogas gali įlūžti.

- Prieš pradėdami montuoti patikrinkite maksimalią leidžiamąją stogo apkrovą!
- Plokščiuosius kolektorius montuokite tik ant stogų, kurių yra pakankama leidžiamoji apkrova.
- Jei reikia, pasikvieskite specialistą.



6.6 pav. P tipo stogo inkaro padėties ant gegnės nustatymas

- Atitinkamose vietose atidenkite gegnes. Atstumai nurodyti **6.2** ir **6.3** lent.
- Nustatykite stogo inkaro padėtį. Atkreipkite dėmesį į tinkamą viršutinio, vidurinio ir apatinio stogo inkaro padėtį (→ **6.3** pav.).
- Galiniu/kilpiniu raktu (SW 13) atlaisvinkite viršutinį varžtą tiek, kad būtų galima reguliuoti stogo inkaro aukštį.
- Stogo inkarą nustatykite pagal čerpės aukštį, kad stogo inkaro viršutinė dalis būtų prigludusi prie stogo dangos, ir galiniu/kilpiniu raktu (SW 13) varžtą užveržkite.



6.7 pav. P tipo stogo inkaro tvirtinimas prie gegnės

- Stogo inkarą 3 kartu pateiktais varžtais prisukite prie gegnės.
- Čerpę vėl pastumkite į pirminę padėtį.
- Čerpės apatinėje pusėje (**A**) arba viršutinėje pusėje (**B**) plaktuku išskalkite griovelį, kad čerpės sandariai priglustų.



Esant kai kuriems stogų tipams, inkarą gali reikėti įtvirtinti gegnių šone.

Tuo tikslu naudokite priedą "Ilga apatinė dalis" (galima įsigyti ne visose šalyse).

Laikykitės atitinkamos montavimo instrukcijos.

6.2.3.2P tipo stogo inkaro tvirtinimas prie grebėstų

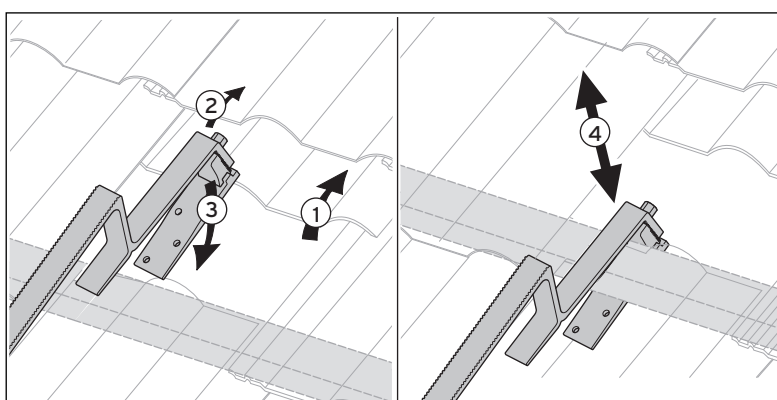


Pavojus!

Žmonių sužalojimo ir materialinės žalos pavojus įlūžus stogui.

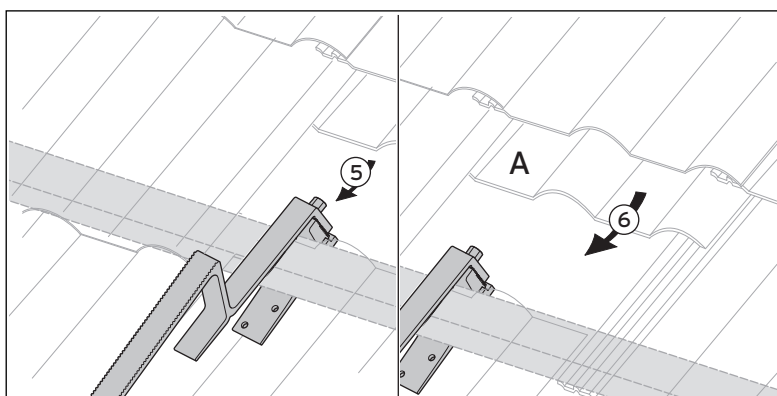
Jei stogas yra nepakankamos leidžiamosios apkrovos, dėl papildomo plokščiųjų kolektorių svorio stogas gali įlūžti.

- Prieš pradėdami montuoti patikrinkite maksimalią leidžiamąją stogo apkrovą!
- Plokščiuosius kolektorius montuokite tik ant stogų, kurių yra pakankama leidžiamoji apkrova.
- Jei reikia, pasikvieskite specialistą.



6.8 pav. P tipo stogo inkaro padėties ant grebėsto nustatymas

- Atitinkamoje vietoje virš grebėsto aukštyje pastumkite vieną ar dvi čerpes. Atstumai nurodyti **6.2** ir **6.3** lent.
- Galiniu/kilpiniu raktu (SW 13) atlaisvinkite viršutinį varžtą tiek, kad būtų galima reguliuoti stogo inkaro aukštį.
- Stogo inkarą įstatykite į grebėstą. Atkreipkite dėmesį į tinkamą viršutinio, vidurinio ir apatinio stogo inkaro padėtį (→ **6.3** pav.).
- Stogo inkarą nustatykite pagal čerpės aukštį. Viršutinė dalis šiuo atveju yra prigludusi prie stogo dangos, apatinė dalis iš apačios sandariai prastumiama po grebėstu.
- Atkreipkite dėmesį, kad stogo inkaras užsifiksuojant danteliams būtų tvirtai prigludęs apie grebėstą ir atitinkamai šiek tiek įveržtas.



6.9 pav. P tipo stogo inkaro tvirtinimas prie grebėsto

- Galiniu/kilpiniu raktu (SW 13) tvirtai užveržkite varžtą.
- Čerpę vėl pastumkite į pirminę padėtį.
- Čerpės apatinėje pusėje (A) arba viršutinėje pusėje (B) plaktuku iškalkite griovelį, kad čerpės sandariai priglustų.

6 Montavimas ant šlaitinio stogo

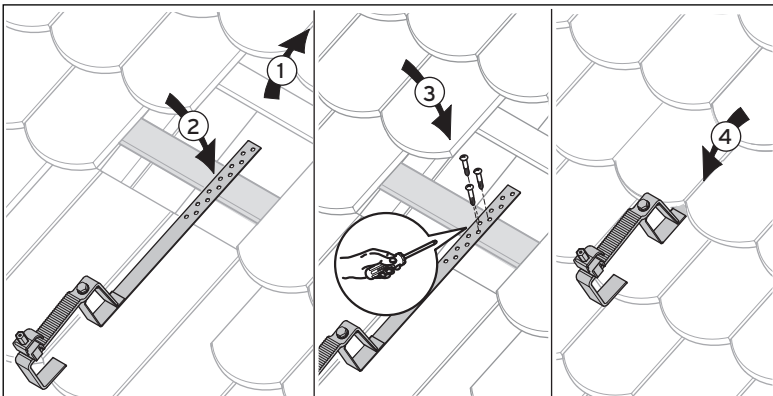
6.2.4 S tipo stogo inkaras (malksnų stogui)



Pavojus!
Žmonių sužalojimo ir materialinės žalos pavojus įlūžus stogui.

Jei stogas yra nepakankamos leidžiamosios apkrovos, dėl papildomo plokščiųjų kolektorių svorio stogas gali įlūžti.

- Prieš pradėdami montuoti patikrinkite maksimalią leidžiamąją stogo apkrovą!
- Plokščiuosius kolektorius montuokite tik ant stogų, kurių yra pakankama leidžiamoji apkrova.
- Jei reikia, pasikvieskite specialistą.



6.10 pav. S tipo stogo inkaro tvirtinimas (čia pavaizduota: tvirtinimas ant grebėsto)

- Atitinkamose vietose atidenkite gegnes ar grebėstus. Atstumai nurodyti **6.2** ir **6.3 lent.**
- Nustatykite stogo inkaro padėtį. Atkreipkite dėmesį į tinkamą viršutinio, vidurinio ir apatinio stogo inkaro padėtį (→ **6.3 pav.**).
- Stogo inkarą 3 kartu pateiktais varžtais prisukite prie gegnės arba grebėsto.
- Čerpę vėl pastumkite į pirminę padėtį.

6.2.5 S tipo plokščias stogo inkaras (malksnų stogui)

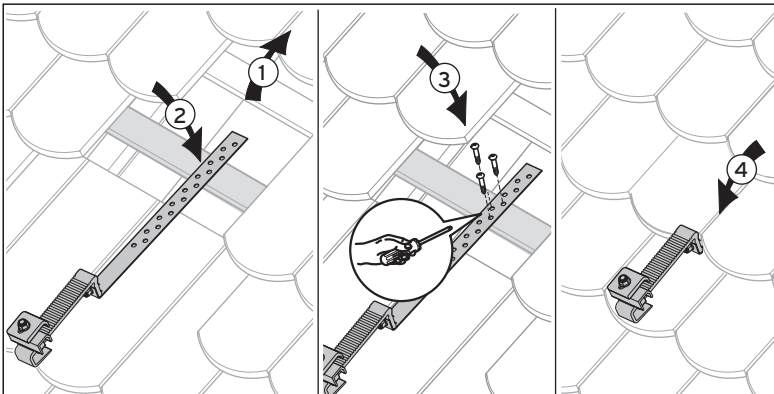


Pavojus!

Žmonių sužalojimo ir materialinės žalos pavojus įlūžus stogui.

Jei stogas yra nepakankamos leidžiamosios apkrovos, dėl papildomo plokščiųjų kolektorių svorio stogas gali įlūžti.

- Prieš pradėdami montuoti patikrinkite maksimalią leidžiamąją stogo apkrovą!
- Plokščiuosius kolektorius montuokite tik ant stogų, kurių yra pakankama leidžiamoji apkrova.
- Jei reikia, pasikvieskite specialistą.



6.11 pav. S tipo plokščio stogo inkaro tvirtinimas (čia pavaizduota: tvirtinimas ant grebėsto)

- Atitinkamose vietose atidenkite gegnes ar grebėstus. Atstumai nurodyti **6.2** ir **6.3 lent.**
- Nustatykite stogo inkaro padėtį. Atkreipkite dėmesį į tinkamą viršutinio, vidurinio ir apatinio stogo inkaro padėtį (→ **6.3 pav.**).
- Stogo inkarą 3 kartu pateiktais varžtais prisukite prie gegnės arba grebėsto.
- Čerpę vėl pastumkite į pirminę padėtį.

6 Montavimas ant šlaitinio stogo

6.2.6 Specialių varžtų tvirtinimo rinkinys

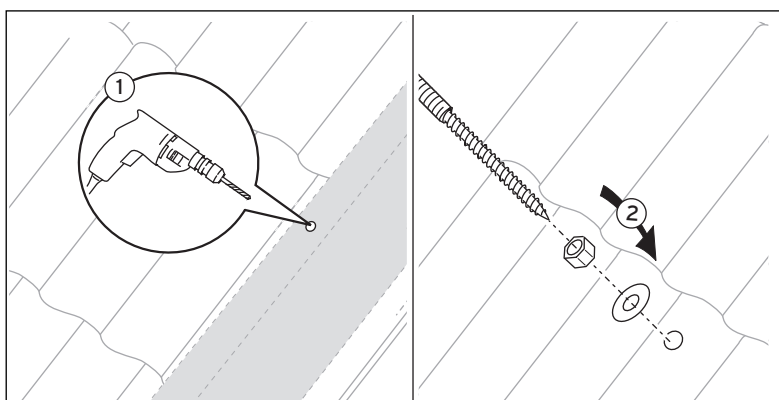


Pavojus!

Žmonių sužalojimo ir materialinės žalos pavojus įlūžus stogui.

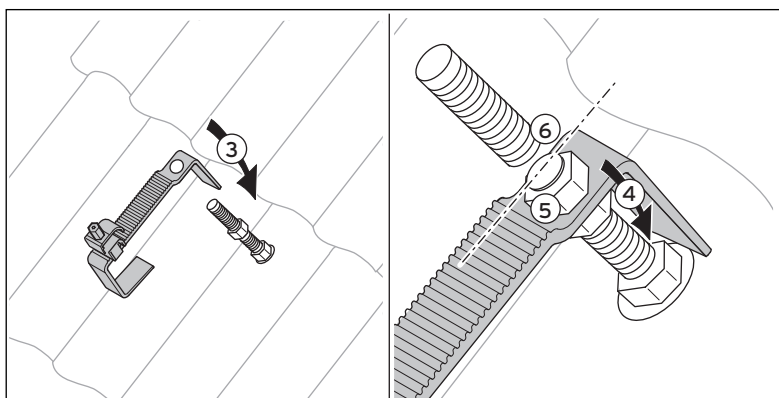
Jei stogas yra nepakankamos leidžiamosios apkrovos, dėl papildomo plokščiųjų kolektorių svorio stogas gali įlūžti.

- Prieš pradėdami montuoti patikrinkite maksimalią leidžiamąją stogo apkrovą!
- Plokščiuosius kolektorius montuokite tik ant stogų, kurių yra pakankama leidžiamoji apkrova.
- Jei reikia, pasikvieskite specialistą.



6.12 pav. Stogo inkaro padėties ant gegnės nustatymas

- Atitinkamoje vietoje čerpėje išgręžkite kiaurymę. Atstumai nurodyti **6.2** ir **6.3 lent.**
- Specialų varžtą per čerpę priveržkite prie gegnės.

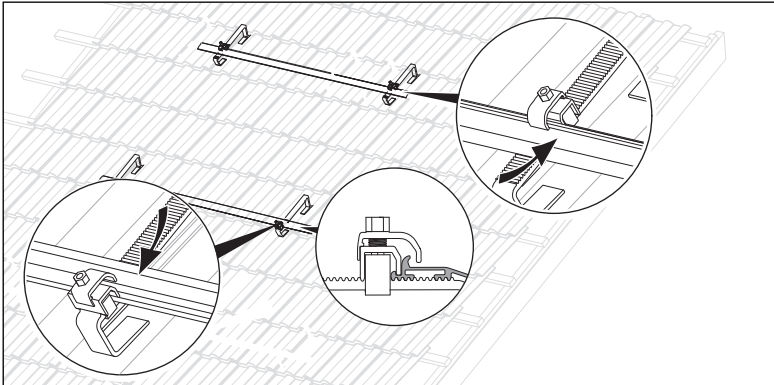


6.13 pav. Stogo inkaro tvirtinimas prie gegnės

- Apatinę veržlę prisukite prie čerpės ir užveržkite tiek, kad sandariklis pakankamai užsandarintų angą.
- Vidurinę veržlę nustatykite į tokią padėtį, kad įstačius stogo inkaro viršutinę dalį priekinė atraminė dalis būtų priglundusi prie stogo dangos. Atkreipkite dėmesį į tinkamą viršutinio, vidurinio ir apatinio stogo inkaro padėtį (→ **6.3 pav.**).
- Užsukite antrąją veržlę ir tvirtai ją užveržkite (SW 17).
- Nulaužkite kotelį su sriegiu virš veržlės.
- Pašalinkite pjovimo vietos užvartas.

6.3 Kolektorių montavimas

6.3.1 Plokščiųjų kolektorių VFK 135/2 D montavimas ant šlaitinio stogo



6.14 pav. Montavimo bėgelių montavimas

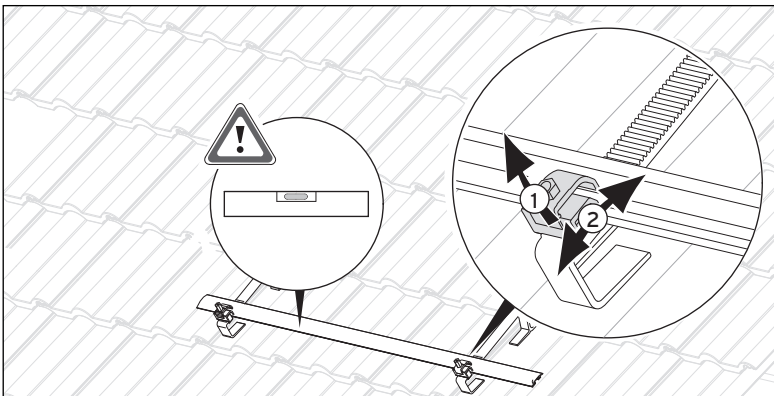
- Horizontalius montavimo bėgelius prispaudžiamaisiais elementais pritvirtinkite prie stogo inkarų.



Atstumai tarp stogo inkarų nurodyti **6.3 lent.**



Kad gražiau atrodytų, apatinį bėgelį ant stogo inkaro apačioje tvirtinkite kaip galima toliau.



6.15 pav. Montavimo bėgelių išlyginimas

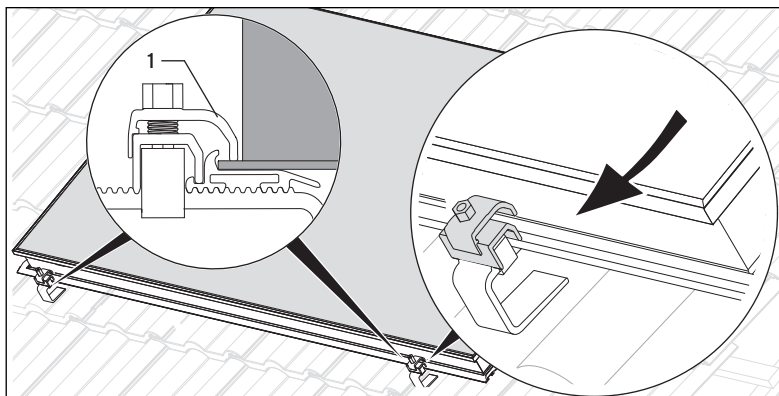


Atsargiai!
Netinkamas sistemos veikimas. Kad "auroSTEP plus" sistema tinkamai veiktų, apatinis montavimo bėgelis turi būti išlygintas absoliučiai horizontaliai.

- Montuodami pasirūpinkite, kad apatinis montavimo bėgelis būtų pritvirtintas tiksliai horizontaliai.

- Esamus aukščių skirtumus išlyginkite pastumdami prispaudžiamuosius elementus.
- Tuo tikslu prispaudžiamąjį elementą patraukite aukšty, tada jį galėsite pastumti; elementą atleidus, jis vėl užsifiksuoja.

6 Montavimas ant šlaitinio stogo



6.16 pav. Kolektorius užkabinimas

- Kolektorius apatinį kraštą uždėkite ant montavimo bėgelio ir kolektorių užkabin- kite už prispaudžiamųjų elementų.
- Patikrinkite, ar prispaudžiamojo elemento viršutinė prispaudžiamoji dalis yra virš kolektorius krašto (1).
- Galiniu/kilpiniu raktu (SW 13) tvirtai užveržkite apatinio montavimo bėgelio prispaudžiamąjį elementą.

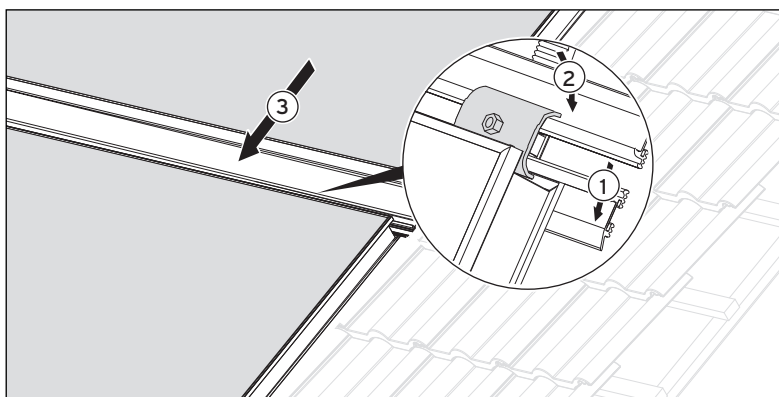


Pavojus!

Žmonių sužalojimo ir materiali- nės žalos pavojus įlūžus stogui!

Netinkamai pritvirtintas plokščiasis kolektorius gali nukristi.

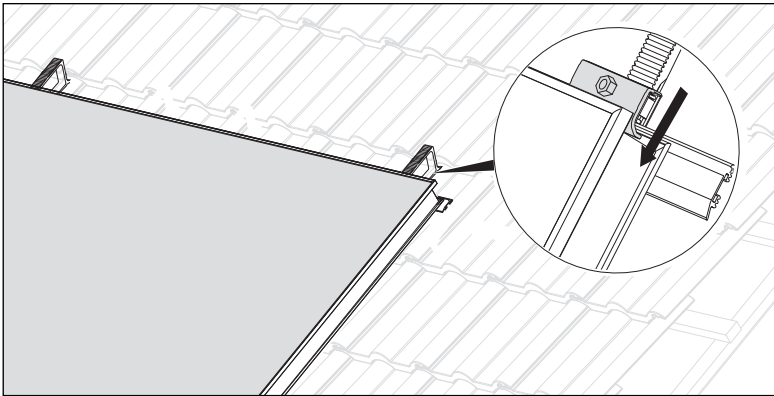
- Tvirtai užveržkite prispaudžia- muosius elementus.
- Papurtę viršutinę prispaudžia- mąją dalį patikrinkite, ar tinka- mai užveržta.
- Jei viršutinė prispaudžiamoji dalis yra paslanki, tvirčiau užveržkite veržlę.



6.17 pav. Vidurinis montavimo bėgelis (kai 2 kolektorius vienas virš kito)

Kai vienas virš kito montuojami 2 arba 3 kolektorius

- Vidurinį montavimo bėgelį pristumkite prie pat apatinio kolektorius (1).
- Prispaudžiamojo elemento kabliai turi būti ant kolektorius krašto.
- Montavimo bėgelį (2), skirtą aukščiau esančiam kolektorius, pritvirtinkite prie prispaudžiamojo elemento.
- Į vidurinį montavimo bėgelį įstatykite kitą kolektorių (3).
- Tvirtai prisukite vidurinio bėgelio prispau- džiamuosius elementus.



6.18 pav. Viršutinio montavimo bėgelio padėties nustatymas

- Viršutinį montavimo bėgelį pristumkite prie pat apatinio kolektoriaus.
- Patikrinkite, ar prispaudžiamoji elemento viršutinė prispaudžiamoji dalis yra virš kolektoriaus krašto.
- Tvirtai užveržkite prispaudžiamuosius elementus virš kolektoriaus.

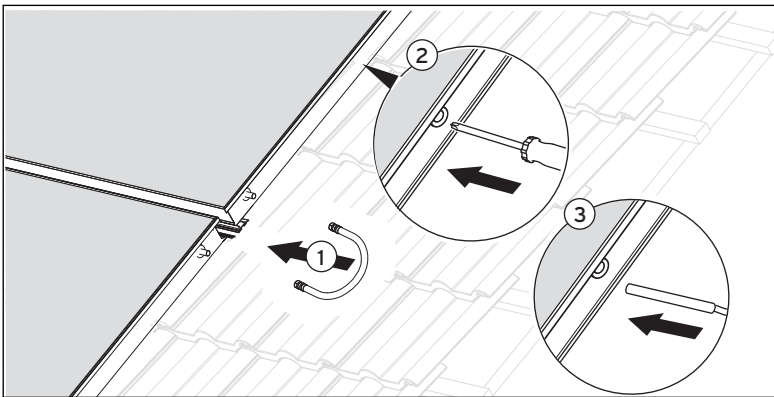


Pavojus!

Žmonių sužalojimo ir materialinės žalos pavojus įlūžus stogui!

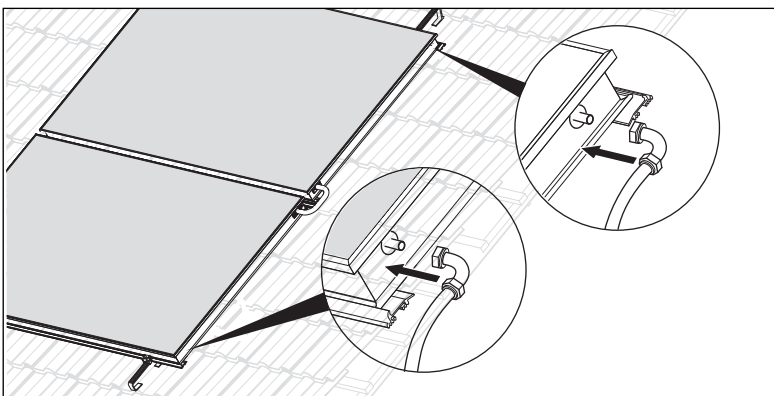
Netinkamai pritvirtintas plokščiasis kolektorius gali nukristi.

- Tvirtai užveržkite prispaudžiamuosius elementus.
- Papurtę viršutinę prispaudžiamąją dalį patikrinkite, ar tinkamai užveržta.
- Jei viršutinė prispaudžiamoji dalis yra paslanki, tvirčiau užveržkite veržlę.



6.19 pav. 2-ų vienas virš kito esančių kolektorių sujungimas

- Kolektorius sujunkite jungiamuoju vamzdžiu su suspaudžiamąja jungtimi (1).
- Atsuktuvu viršutiniame kolektoriuje ties žyme pradurkite guminį kamštelį, skirtą temperatūros jutikliui (2).
- Guminio kamštelio neišimkite.
- Įstatykite kolektoriaus jutiklį per guminį kamštelį, kol pajusite aiškų pasipriešinimą (3).



6.20 pav. 2-ų vienas virš kito esančių kolektorių hidraulinė jungtis

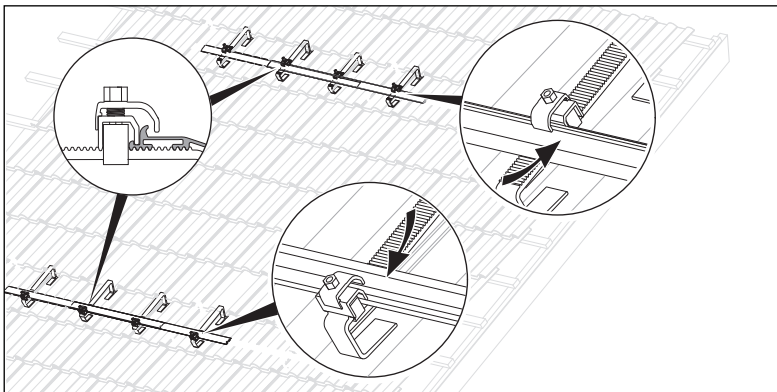
- Grįžtančio srauto liniją (įvadą) prijunkite prie apatinio kolektoriaus.
- Tiekiamo srauto liniją (išvadą) prijunkite prie viršutinio kolektoriaus.
- Kolektoriaus tiekiamo ir grįžtančio srauto linijas sujunkite su jungiamaisiais sistemos vamzdžiais.
- Jei reikia, patikrinkite jungčių sandarumą.



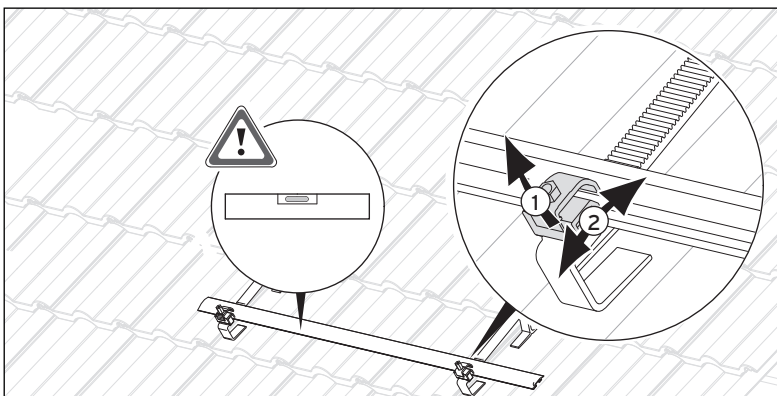
Vamzdžius aukštyn galima nutiesti ne daugiau kaip per vieną čerpių eilę. Tada vamzdžius reikia tiesti su nuolydžiu. Tuo tikslu laikykitės "auroSTEP plus" sistemos montavimo instrukcijos.

6 Montavimas ant šlaitinio stogo

6.3.2 Plokščiųjų kolektorių VFK 135/2 VD montavimas ant šlaitinio stogo



6.21 pav. Montavimo bėgelių montavimas



6.22 pav. Montavimo bėgelių išlyginimas

Vienpusė lauko jungtis (maks. 2 kolektoriai)

- Horizontaliai pritvirtinkite montavimo atramą.

Dvipusė lauko jungtis

- Montavimo atramas tvirtinkite taip, kad susidarytų maždaug 1 % nuolydis pagal apatinę jungtį (kolektoriaus grįžtantysis srautas).

- Horizontalius montavimo bėgius prispaudžiamaisiais elementais pritvirtinkite prie stogo inkarų.



Atstumai tarp stogo inkarų nurodyti **6.2 lent.**



Kad gražiau atrodytų, apatinį bėgį ant stogo inkaro apačioje tvirtinkite kaip galima toliau.

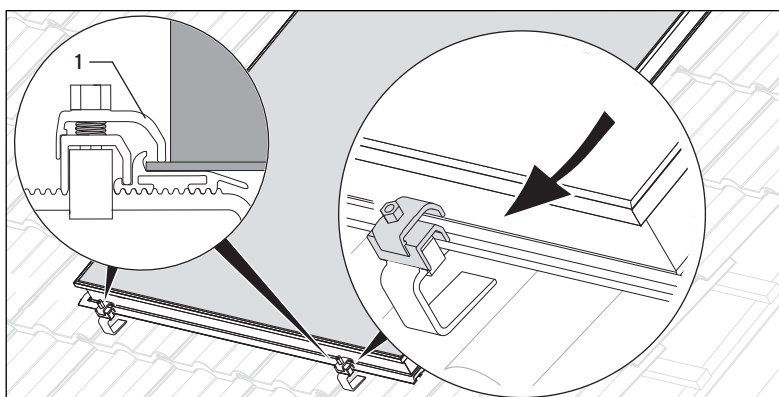


Atsargiai!

Netinkamas sistemos veikimas. Tinkamam visos sistemos „auroSTEP plus“ veikimui, prijungus dviejose pusėse, apatinė montavimo atrama turi būti maždaug su 1 % nuolyžiu pagal apatinę jungtį (kolektoriaus grįžtamasis srautas). Prijungiant vienoje pusėje, atrama turi būti horizontalioje padėtyje.

- Montuodami pasirūpinkite, kad apatinis montavimo bėgis būtų pritvirtintas tiksliai horizontaliai.

- Kad išlygintumėte aukščių skirtumus, pastumkite prispaudžiamuosius elementus.
- Tuo tikslu prispaudžiamąjį elementą patraukite aukšty, tada jį galėsite pastumti; elementą atleidus, jis vėl užsifiksuoja.



6.23 pav. Plokščiojo kolektoriaus užkabinimas

- Plokščiojo kolektoriaus apatinį kraštą pridėkite prie montavimo bėgelio.
- Plokščiąjį kolektorių užkabinkite ant prispaudžiamųjų elementų.
- Patikrinkite, ar prispaudžiamąjo elemento viršutinė prispaudžiamoji dalis (1) yra virš plokščiojo kolektoriaus bėgelio.
- Galiniu/kilpiniu raktu (SW 13) tvirtai užveržkite apatinio montavimo bėgelio prispaudžiamąjį elementą.

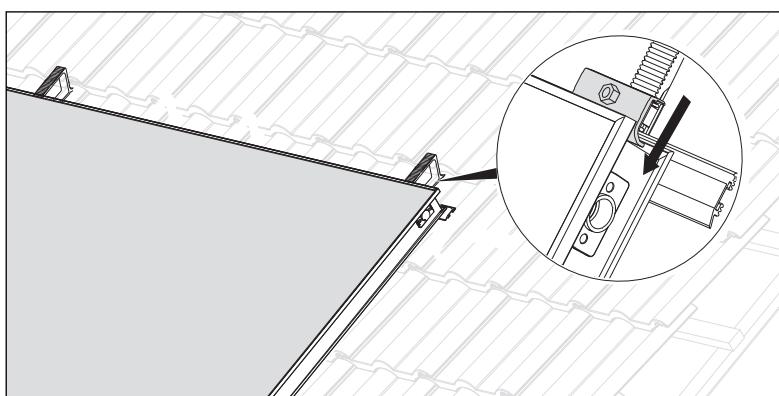


Atsargiai!

Kolektoriaus pažeidimo pavojus dėl netinkamo montavimo!

Netinkamai pritvirtintas plokščiasis kolektorius gali nukristi.

- Tvirtai užveržkite prispaudžiamuosius elementus.
- Papurtę viršutinę prispaudžiamąją dalį patikrinkite, ar tinkamai užveržta. Jei viršutinė prispaudžiamoji dalis yra paslanki, tvirtiau užveržkite veržlę.



6.24 pav. Viršutinio montavimo bėgelio padėties nustatymas

- Viršutinį montavimo bėgelį įstumkite prie pat apatinio plokščiojo kolektoriaus.
- Patikrinkite, ar prispaudžiamąjo elemento viršutinė prispaudžiamoji dalis yra virš kolektoriaus krašto.
- Tvirtai užveržkite prispaudžiamuosius elementus virš plokščiojo kolektoriaus.



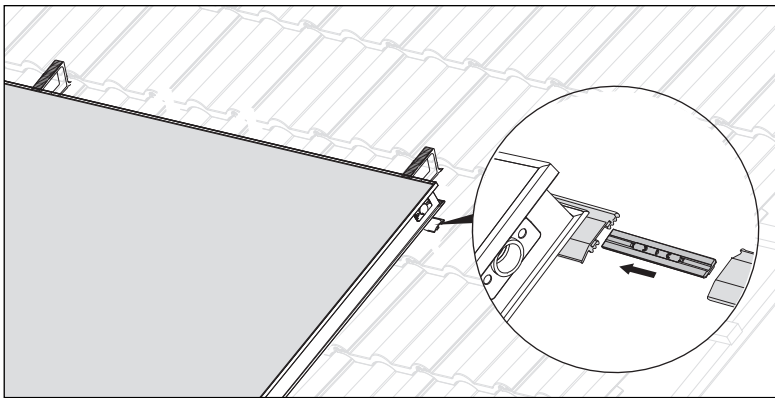
Atsargiai!

Kolektoriaus pažeidimo pavojus dėl netinkamo montavimo!

Netinkamai pritvirtintas plokščiasis kolektorius gali nukristi.

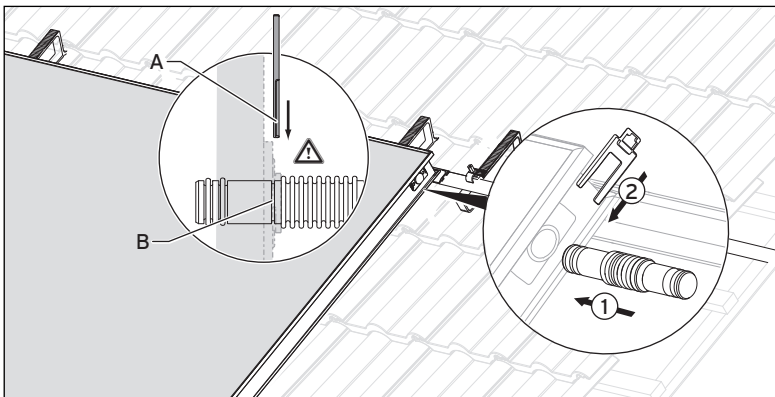
- Tvirtai užveržkite prispaudžiamuosius elementus.
- Papurtę viršutinę prispaudžiamąją dalį patikrinkite, ar tinkamai užveržta. Jei viršutinė prispaudžiamoji dalis yra paslanki, tvirtiau užveržkite veržlę.

6 Montavimas ant šlaitinio stogo



6.25 pav. Montavimo bėgelių sujungimas

- Šone į montavimo bėgelius įstatykite jungiamuosius elementus, kol pajusite, kad jie užsifiksavo.
- Sujunkite montavimo bėgelius.
- Montavimo bėgelius prispaudžiamaisiais elementais pritvirtinkite prie stogo inkarų (→ 6.21 pav.).
- Esamus aukščių skirtumus išlyginkite pastumdami prispaudžiamuosius elementus.



6.26 pav. Hidraulinių jungčių montavimas

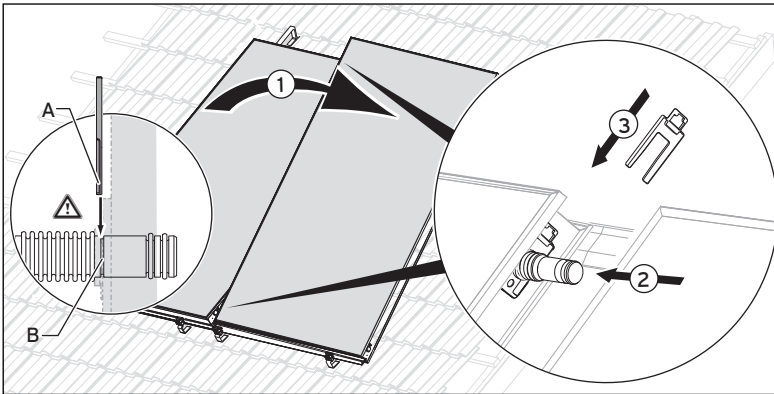


Atsargiai!

Dėl netinkamo montavimo sistema gali būti nesandari!

Netinkamai atlikus montavimo darbus sistema gali tapti nesandari.

- Hidraulinės jungiamąsias dalis iki atramos įstatykite į tvirtinimo angas, esančias plokščiųjų kolektorių šone.
- Jungiamąsias dalis pritvirtinkite sąvaržomis, sąvaržas prijungimui viršuje įstumkite į griovelį iš viršaus, o prijungimui apačioje - iš apačios.
- Patikrinkite, ar sąvarža (A) įsistato į vamzdžio jungiamosios dalies (B) griovelį.



6.27 pav. Kitų plokščiųjų kolektorių montavimas

- Į apatinį montavimo bėgelį įstatykite kitą plokščiąjį kolektorių (1).
- Plokščiąjį kolektorių įstatykite į pirmąjį plokščiąjį kolektorių (2), įstumdami atkreipkite dėmesį į hidraulines jungiamąsias dalis.
- Kiaurymėje iki atramos įstatytas hidraulines jungiamąsias dalis užfiksuokite sąvaržomis (3).
- Tvirtai užveržkite visus likusius stogo inkaro prispaudžiamuosius elementus.



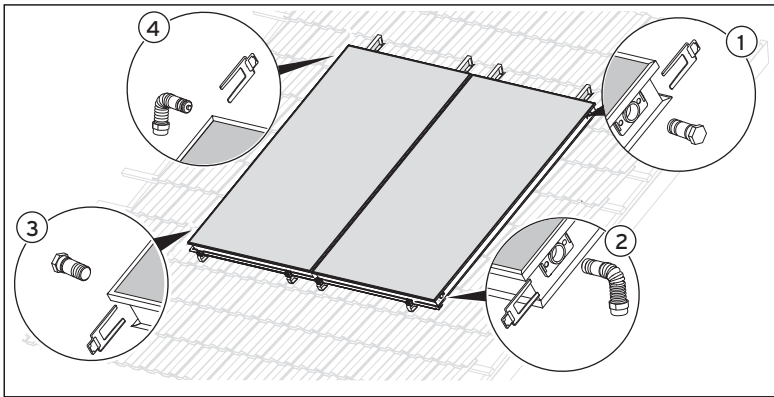
Atsargiai!

Dėl netinkamo montavimo sistema gali būti nesandari!

Netinkamai atlikus montavimo darbus sistema gali tapti nesandari.

- Hidraulines jungiamąsias dalis iki atramos įstatykite į tvirtinimo angas, esančias plokščiųjų kolektorių šone.
- Jungiamąsias dalis pritvirtinkite sąvaržomis, sąvaržas prijungimui viršuje įstumkite į griovelį iš viršaus, o prijungimui apačioje - iš apačios.
- Patikrinkite, ar sąvarža (A) įsistato į vamzdžio jungiamosios dalies (B) griovelį.

6 Montavimas ant šlaitinio stogo



6.28 pav. Hidraulinį jungčių montavimas pakaitomis keičiant puses

Jungčių montavimas pakaitomis keičiant puses

- Grįžtančio srauto liniją (įvadą) (2) vienoje pusėje įstatykite į apatinę šoninę kiaušymę, o tiekiamo srauto liniją (išvadą) (4) - įstrižai priešais į viršutinę šoninę kiaušymę.
- Jungtis užfiksuokite ir sutvirtinkite sąvaržomis.
- Plokščiojo kolektoriaus apačioje įstatykite kaištį (3).
- Įstatykite kaištį aukščiausioje vietoje (1).
- Kolektoriaus tiekiamo ir grįžtančio srauto linijas sujunkite su jungiamaisiais sistemos vamzdžiais.
- Jungiamuosius vamzdžius sujunkite su nuolydžiu.
Tuo tikslu laikykitės "auroSTEP plus" sistemos montavimo instrukcijos.
- Jei reikia, patikrinkite jungčių sandarumą.



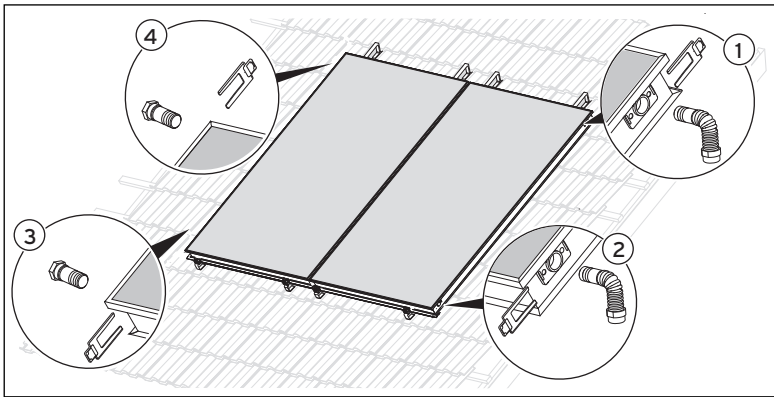
Kolektorių laukai su 3 kolektoriais gali būti prijungiami tik keičiant puses (→ 6.28 pav.).



Atsargiai! Netinkamas sistemos veikimas.

Tinkamam visos sistemos „auroSTEP plus“ veikimui, prijungus dviejose pusėse, turi būti maždaug 1 % nuolydis pagal apatinę jungtį (kolektoriaus grįžtamasis srautas). Prijungiant vienoje pusėje, turi būti montuojama horizontaliai.

- Montuodami pasirūpinkite, kad būtų atitinkamai pritvirtinta apatinė montavimo atrama.

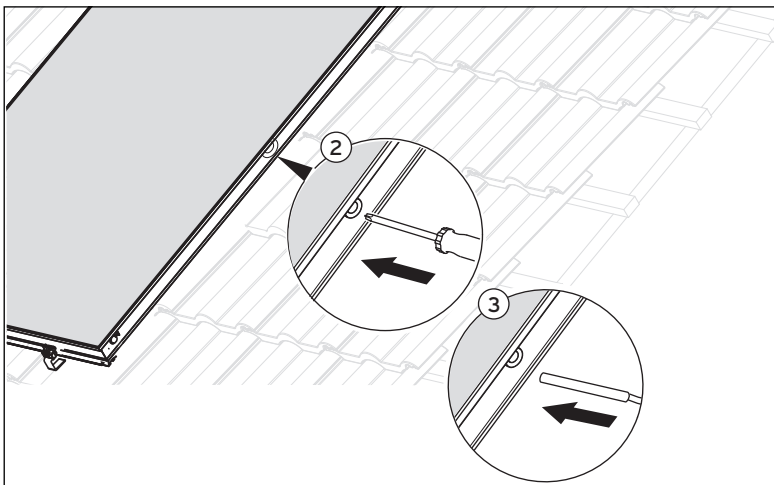


6.29 pav. Hidraulinių jungčių montavimas vienoje pusėje

Jungčių montavimas vienoje pusėje (tik 1 arba 2 kolektoriams)

Pasirinktinai kolektorių lauko su 1 arba 2 kolektoriais hidraulines jungtis galite prijungti ir vienoje pusėje, pvz., jei dėl statybinių sąlygų kitaip jungti nėra galimybės.

- Tiekiamo srauto liniją (išvadą) (1) prijunkite viršuje.
 - Grįžtančio srauto liniją (įvadą) (2) prijunkite apačioje.
 - Plokščiojo kolektoriaus apačioje įstatykite kaištį (3).
 - Įstatykite kaištį aukščiausioje vietoje (4).
 - Jungtis užfiksuokite ir sutvirtinkite sąvaržomis.
 - Kolektoriaus tiekiamo ir grįžtančio srauto linijas sujunkite su jungiamaisiais sistemos vamzdžiais.
 - Jungiamuosius vamzdžius sujunkite su nuolydžiu.
- Tuo tikslu laikykitės "auroSTEP plus" sistemos montavimo instrukcijos.
- Jei reikia, patikrinkite jungčių sandarumą.



6.30 pav. Temperatūros jutiklio montavimas

- Kolektorių lauke pasirinkite kiaurymę, kuri yra arčiausiai tiekiamo srauto jungties.
- **Pasirinktame kolektoriuje** atsuktuvu ties žyme pradurkite guminį kamštelį, skirtą temperatūros jutikliui (2).
- Guminio kamštelio neišimkite.
- Įstatykite kolektoriaus jutiklį per guminį kamštelį, kol pajusite aiškų pasipriešinimą (3).



Pavojus!

Žmonių sužalojimo ir materialinės žalos pavojus įlūžus stogui!

Netinkamai pritvirtintas plokščiasis kolektorius gali nukristi.

- Tvirtai užveržkite prispaudžiamuosius elementus.
- Papurtę viršutinę prispaudžiamąją dalį patikrinkite, ar tinkamai užveržta.
- Jei viršutinė prispaudžiamoji dalis yra paslanki, tvirčiau užveržkite veržlę.

7 Montavimas ant plokščio stogo

7 Montavimas ant plokščio stogo

Montuojant ant plokščio stogo plokštieji kolektoriai tvirtinami ant stovų.

Naudojant šiuos plokščio stogo stovus, galima montuoti 30°, 45° arba 60° kampu.

Be to, norint išlyginti nedidelius pagrindo nelygumus, galima reguliuoti montavimo bėgelių aukštį.

7.1 Kolektoriaus padėtis ir laukų išdėstymas

Vaillant plokštieji kolektoriai yra įvairių tipų: tipas horizontaliai kolektorių padėčiai (VFK 135/2 D), tipas vertikaliai kolektorių padėčiai (VFK 135/2 VD).

Šioje instrukcijoje aprašyti montavimo žingsniai ir nurodymai iš principo galioja abiem kolektorių padėtimis.

Jei tam tikrais atvejais montavimo žingsniai skiriasi, tai jie aiškiai nurodomi:

 **Esant horizontaliai kolektorių padėčiai**

 **Esant vertikaliai kolektorių padėčiai**

7.2 Stovų papildomas svoris ir išdėstymas

Remdamiesi **7.1 lent.** pirmiausia nustatykite reikiamą stovo papildomą svorį.

Papildomas svoris [kg/kolektoriui]

Pastatymo kampas	Pastato aukštis		
	0-10 m	10-18 m	18-25 m
30°	159	178	197
45°	225	252	279
60°	276	309	342

7.1 lent. Papildomas svoris montuojant ant plokščio stogo



Pavojus!

Krentančios dalys kelia sužalojimo ir materialinės žalos pavojų!

Nepritvirtinti plokštieji kolektoriai, esant stipriam vėjui, gali nukristi nuo stogo ir sukelti sužalojimo pavojų.

- Priklausomai nuo pagrindo pasirinkite atitinkamą tvirtinimo medžiagą (mūrvines, varžtus/sraigtus ir kt.).
- Atkreipkite dėmesį į minimalią apkrovą.

Kiek reikia vietos ir kokie turi būti atstumai tarp stovų, nurodyta **7.2 lent.**

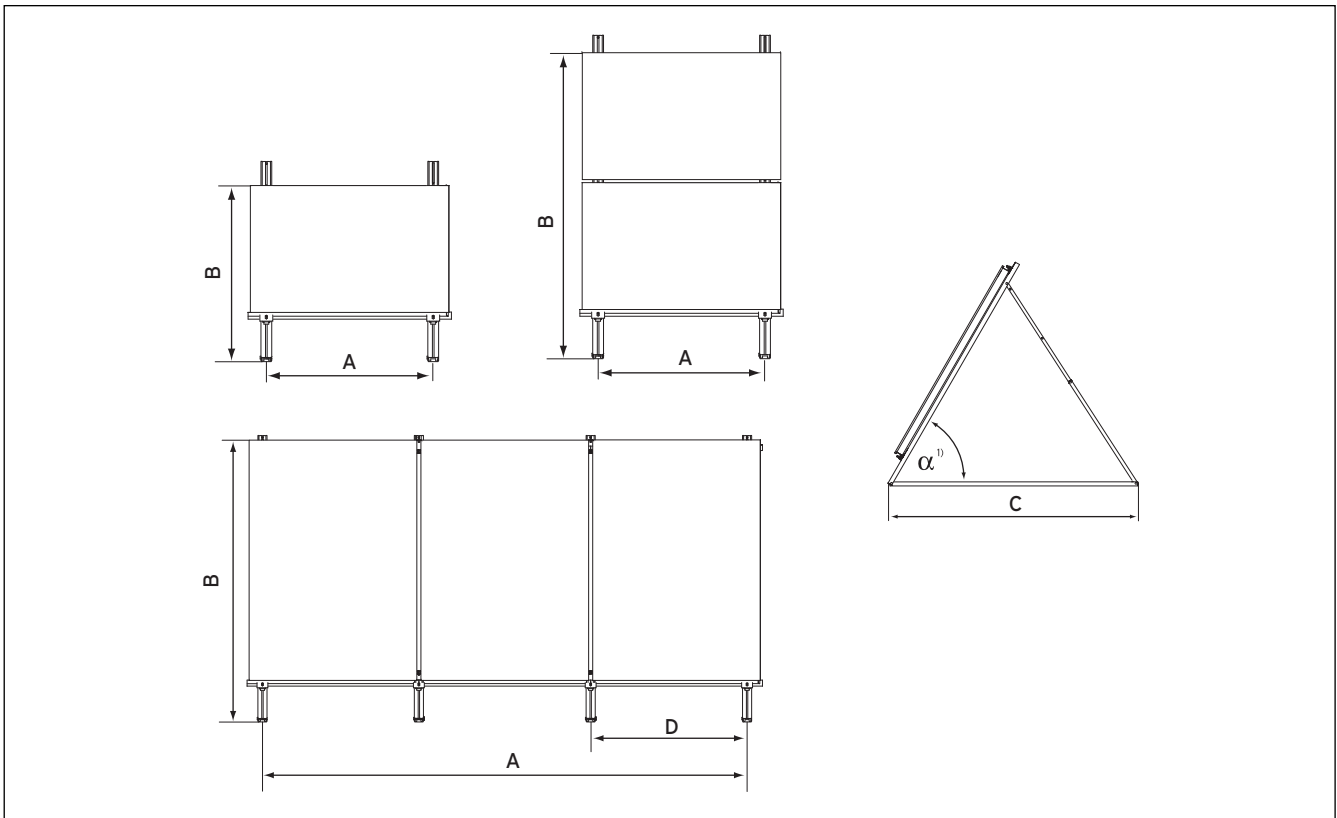


Pavojus!

Žmonių sužalojimo ir materialinės žalos pavojus įlūžus stogui!

Jei stogas yra nepakankamos leidžiamosios apkrovos, dėl papildomo plokščiųjų kolektorių svorio stogas gali įlūžti.

- Prieš pradėdami montuoti patikrinkite maksimalią leidžiamąją stogo apkrovą!
- Jei reikia, pasikvieskite specialistą.



7.1 pav. Reikalingas plotas ir atstumai tarp stovų

Kolektoriai ir jų kiekis		A ¹⁾	30°	45°	60°	C	D ¹⁾
			B	B	B		
VFK 135/2 D	1	1650	883	1173	1387	1812	
VFK 135/2 D	2	1650	1516	2070	2484	2357	
VFK 135/2 VD	12 ²⁾	1136	1283	1740	2080	2357	-
VFK 135/2 VD	2	2300	1283	1740	2080	2357	1150
VFK 135/2 VD	3	3 563	1 283	1 740	2 080	2 357	1 150

7.2 lent. Atstumai tarp stovų

- 1) Matmuo A priklausomai nuo matmens D gali kisti +/- 50 mm
 2) Paslinkus išdėstyti galima tik su 4 žvyro vonelėmis



Pavojus!
Netinkamai atlikus montavimo darbus iškyla sužalojimo ir materialinės žalos pavojus!
 Montuojant didesniame kaip 25 m aukštyje virš žemės paviršiaus iškyla pavojus, kad vėjo apkrova gali viršyti kolektorių leidžiamąją vėjo apkrovą.
 > Apskaičiuokite atsparumą.
 > Jei reikia, pasikvieskite specialistą.

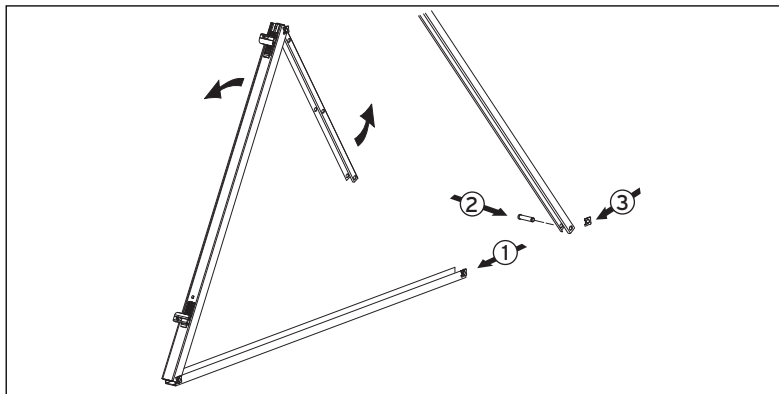


Pavojus!
Krentančios dalys kelia sužalojimo ir materialinės žalos pavojų!
 Plokščių stogų kraštines sritis audros metu veikia ypač didelės vėjo jėgos.
 > Parinkdami pastatymo vietą iki stogo krašto išlaikykite ne mažesnę kaip 1m atstumą!

7 Montavimas ant plokščio stogo

7.3 Kolektorių montavimas

7.3.1 Plokščiųjų kolektorių VFK 135/2 D montavimas ant plokščio stogo



7.2 pav. Stovų paruošimas

► Išskleiskite stovus.



Pavojus!
Krentančios dalys kelia pavojų!

Nepritvirtintus plokščiuosius kolektorius vėjas gali numesti nuo stogo ir jie gali sukelti sužalojimo pavojų.

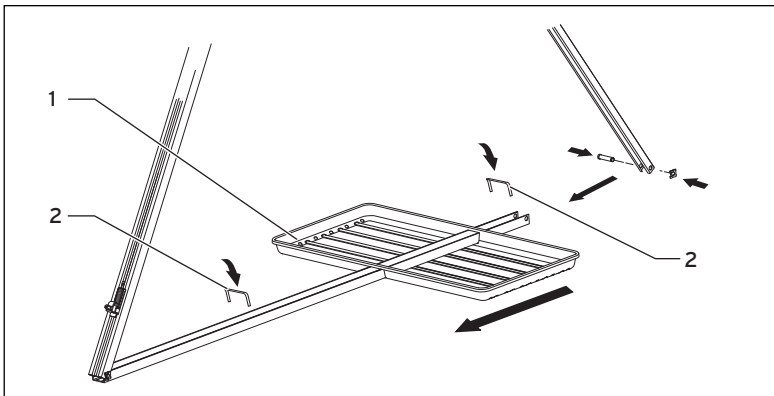
- Plokščiųjų kolektorių stovus pasunkinkite žvyru.
- Naudokite reikiamą papildomą apkrovą.

Prisukant ant stogo

► Apatinį teleskopinį profiliuotą pritvirtinkite varžtais ir apsauginiais spaustuvais.



Jei kolektorių statote ant žvyru padengto plokščio stogo, laikykitės šių nurodymų: Stogo vietose, kuriose norite pastatyti žvyro voneles, pašalinkite žvyro pagrindą. Žvyro vonelėms reikia lygaus pagrindo. Stogo klojiniui apsaugoti naudokite apsauginius paklotus.



7.3 pav. Žvyro vonelių montavimas

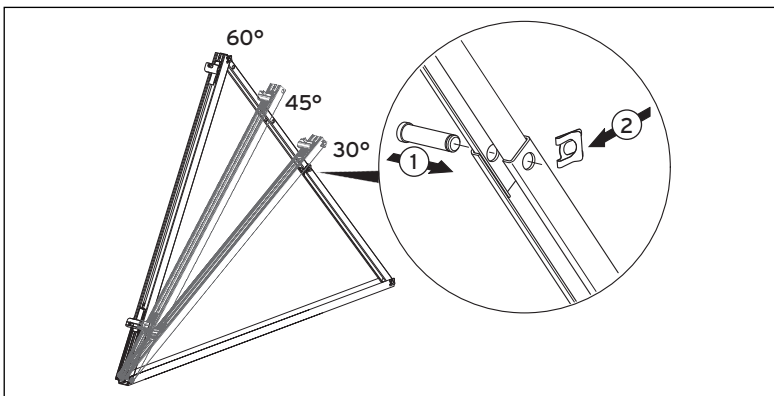
Naudojant žvyro vones:

- Žvyro vones (1) stumkite per pagrindo profiliuotį.

Kolekoriai	Žvyro vonelių kiekis
1 x VFK 135/2 D	6 (2 x 0020059905)
2 x VFK 135/2 D	8 (1 x 0020059904 ir 2 x 0020059905)

7.3 lent. Žvyro vonelių kiekis

- Kad užfiksuotumėte vonelę, išorinėje lanksto pusėje iš viršaus ant pagrindo profiliuotio įstatykite apsaugines sąvaržas (2) (stovui 2 vnt.).
- Apatinį teleskopinį profiliuotį pritvirtinkite varžtais ir apsauginiais spaustuvais.



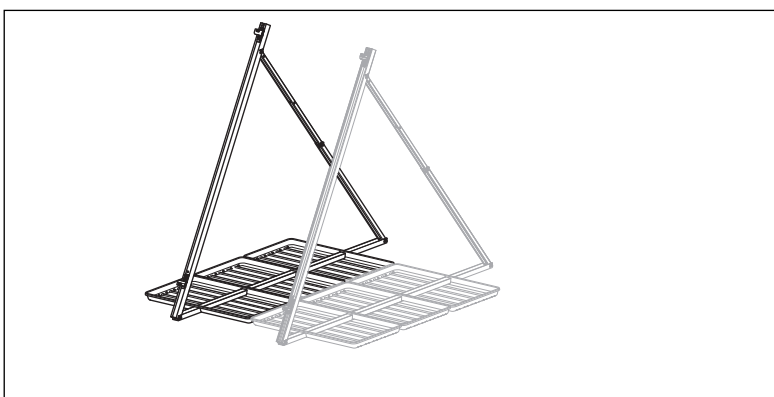
7.4 pav. Stovų montavimas

- Teleskopinius profiliuočius stumkite vieną į kitą, kol sutaps pageidaujamo kampo kiauřymės.



Galite statyti 30°, 45° ir 60° klampu (standartinis: 45°).

- Į atitinkamą kiauřymę įstatykite atraminį varžtą (1).
- Atraminį varžtą užfiksuokite apsauginiu spaustuvu (2).



7.5 pav. Stovai su žvyro vonelėmis

Naudojant žvyro vones:

- Po pastatymo sistema didelį plotą padenkite apsauginiu paklotu.
- Priklausomai nuo montuojamų kolektorių kiekio pastatykite stovus.

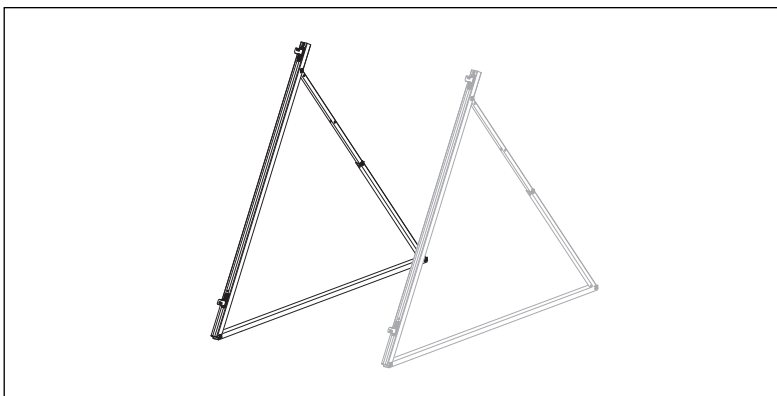


Kad užtikrintumėte sistemos stabilumą, prieš montuodami kolektorių pirmojo stovo žvyro vonelę papildykite žvyro arba kitokios atitinkamos papildomą svorį suteikiančios medžiagos.



Papildomas svoris ir atstumai nurodyti 7.1 ir 7.2 lent.

7 Montavimas ant plokščio stogo



7.6 pav. Tiesioginis prisukimas

Prisukant ant plokščio stogo

- Priklausomai nuo montuojamų kolektorių kiekio pastatykite stovus.



Papildomas svoris ir atstumai nurodyti **7.1** ir **7.2 lent.**

- Stovą pritvirtinkite ant stogo.

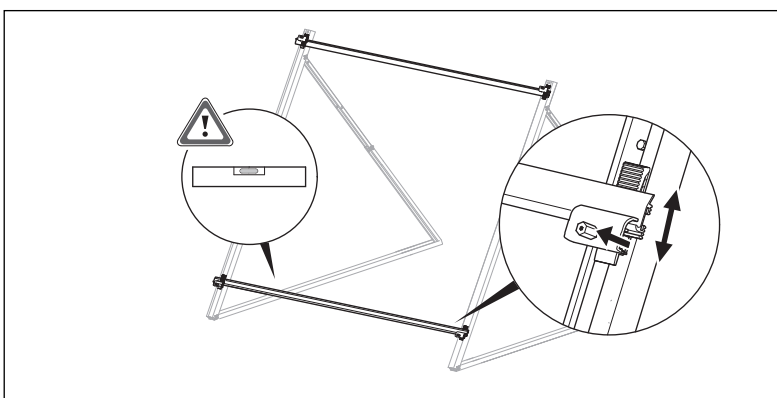


Atsargiai!

Pažeidus stogo klojinį iškyla vandens pratekėjimo pavijus!

Pažeidus stogo klojinį į pastato vidų gali patekti vandens.

- Statydami ant stogo sandarinamųjų paviršių pasirūpinkite pakankama stogo klojinio apsauga.
- Po pastatymo sistema didelį plotą padenkite apsauginiu paklotu.
- Jei stovai prisukami tiesiogiai, patikrinkite papildomą pastato dangos sandarumą.



7.7 pav. Montavimo bėgelių pritvirtinimas ir užfiksavimas

- Horizontalius montavimo bėgelius prispaudžiamaisiais elementais pritvirtinkite prie stovo.
- Esamus aukščių skirtumus išlyginkite pastumdami prispaudžiamuosius elementus.
- Tuo tikslu prispaudžiamojo elemento apatinę dalį patraukite aukštyn, tada ją galėsite pastumti; o atleidus, ji vėl užsifiksuoja.

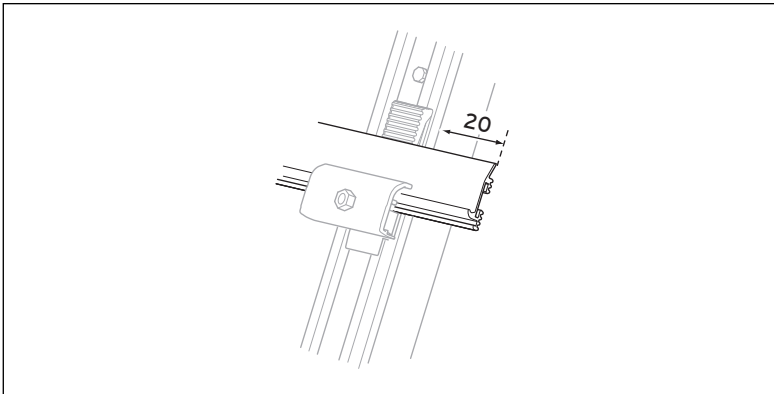


Atsargiai!

Netinkamas sistemos veikimas.

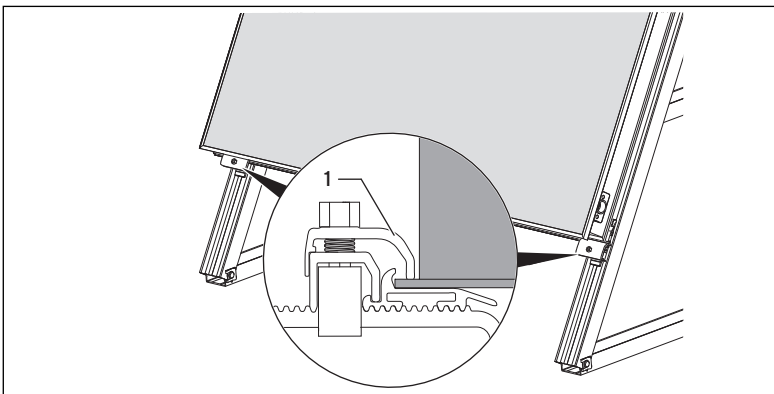
Kad "auroSTEP plus" sistema tinkamai veiktų, apatinis montavimo bėgelis turi būti išlygintas absoliučiai horizontaliai.

- Montuodami pasirūpinkite, kad apatinis montavimo bėgelis būtų pritvirtintas tiksliai horizontaliai.



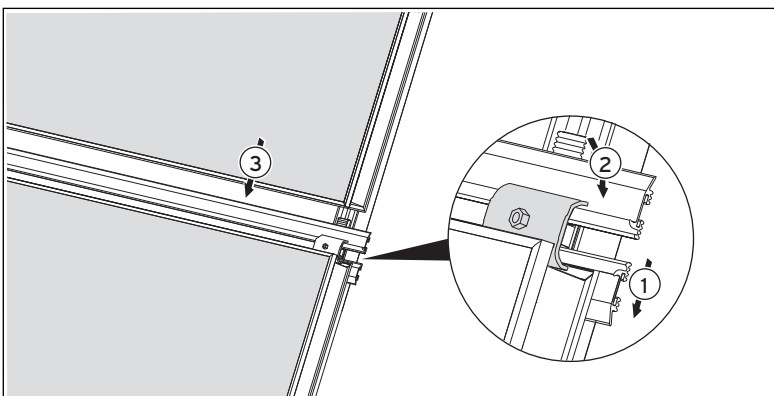
7.8 pav. Montavimo bėgelių padėties nustatymas

- ▶ Montavimo bėgelius apie 20 mm palikite išlindusius iš krašto.



7.9 pav. Kolekoriaus užkabinimas

- ▶ Kolekoriaus apatinį kraštą įstatykite į montavimo bėgelių profiliuotį.
- ▶ Patikrinkite, ar prispaudžiamojo elemento viršutinė dalis (1) yra virš kolekoriaus krašto.

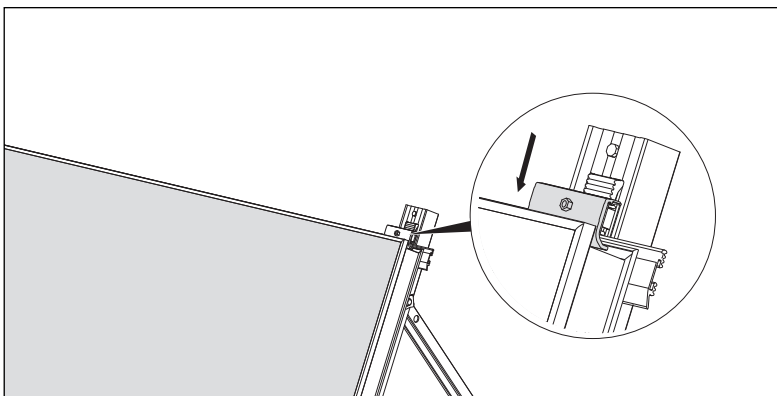


7.10 pav. Vidurinis montavimo bėgelis

Kai vienas virš kito montuojami 2 kolekoriai

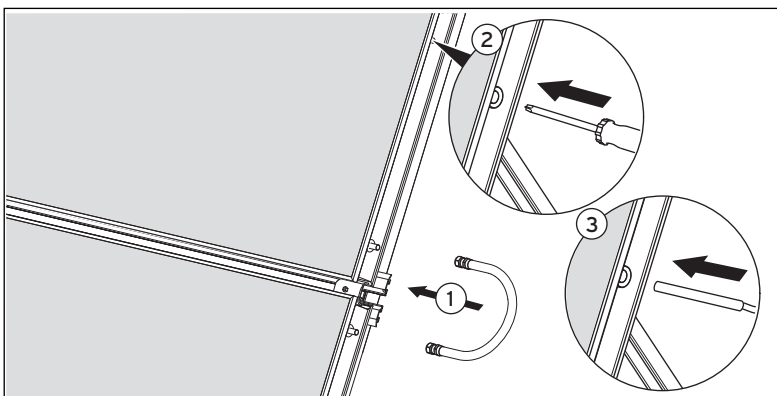
- ▶ Vidurinį montavimo bėgelį pristumkite prie pat apatinio kolekoriaus (1).
- ▶ Patikrinkite, ar prispaudžiamojo elemento viršutinė prispaudžiamoji dalis yra virš kolekoriaus krašto.
- ▶ Montavimo bėgelį (2), skirtą viršutiniam kolektoriui, pritvirtinkite prie prispaudžiamojo elemento.
- ▶ Į vidurinį montavimo bėgelį ir prispaudžiamąjį elementą įstatykite viršutinį kolekto-rių (3).
- ▶ Tvirtai užveržkite vidurinio bėgelių prispaudžiamuosius elementus.

7 Montavimas ant plokščio stogo



7.11 pav. Viršutinio montavimo bėgelio padėties nustatymas

- ▶ Viršutinį montavimo bėgelį įstumkite prie pat kolektoriaus.
- ▶ Patikrinkite, ar prispaudžiamojo elemento viršutinė prispaudžiamoji dalis yra virš kolektoriaus krašto.
- ▶ Tvirtai užveržkite viršutinius prispaudžiamuosius elementus.



7.12 pav. Kolektorių sujungimas

- ▶ Kolektorius sujunkite jungiamuoju vamzdžiu su suspaudžiamąja jungtimi (1).
- ▶ **Viršutiniame kolektoriuje** atsuktuvu ties žyme pradurkite guminį kamštelį, skirtą temperatūros jutikliui (2). Guminio kamštelio neišimkite.
- ▶ Įstatykite kolektoriaus jutiklį per guminį kamštelį, kol pajusite aiškų pasipriešinimą (3).

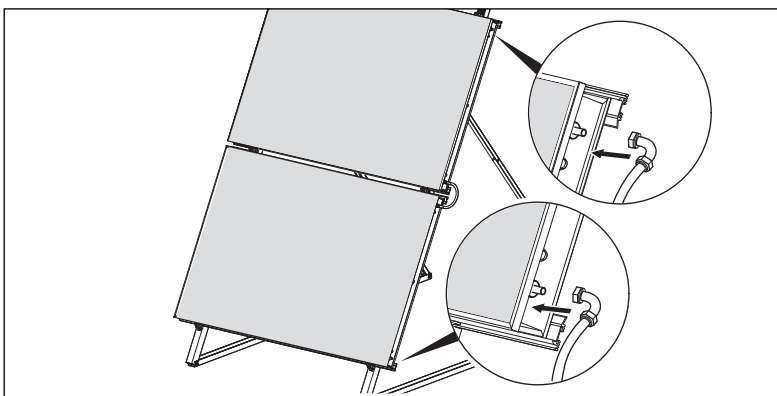


Pavojus!

Netinkamai atliekant montavimo darbus iškyla pavojus gyvybei!

Netinkamai pritvirtintas plokščiasis kolektorius gali nukristi ir sužaloti.

- ▶ Prisukę kiekvieną kolektorių, patikrinkite, ar tvirtai užveržtos visos srieginės jungtys ir, jei reikia, jas užveržkite.



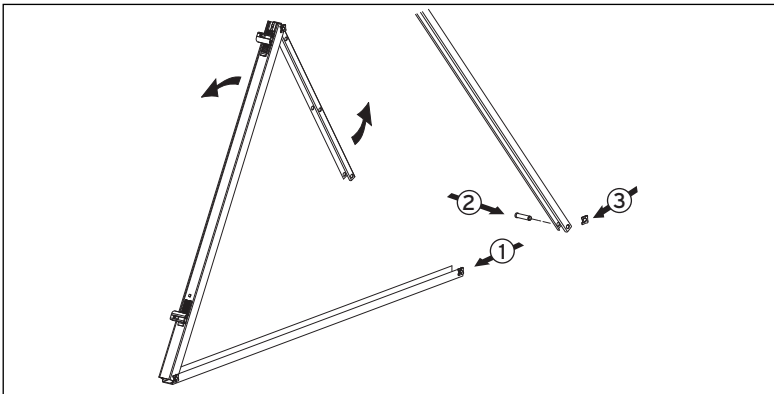
7.13 pav. Hidraulinė jungtis

- ▶ Prie apatinio kolektoriaus prijunkite grįžtančio srauto liniją (įvadą).
- ▶ Prie viršutinio kolektoriaus prijunkite tiekiamo srauto liniją (išvadą).
- ▶ Kolektoriaus tiekiamo ir grįžtančio srauto linijas sujunkite su jungiamaisiais sistemos vamzdžiais.
- ▶ Jei reikia, patikrinkite jungčių sandarumą.



Tiesdami jungiamuosius vamzdžius laikykitės "auroSTEP plus" sistemos montavimo instrukcijos.

7.3.2 Plokščiųjų kolektorių VFK 135/2 VD montavimas ant plokščio stogo



7.14 pav. Stovų paruošimas

► Išskleiskite stovus.



Pavojus!

Krentančios dalys kelia pavojų!

Nepritvirtintus plokščiųjuosius kolektorius vėjas gali numesti nuo stogo ir jie gali sukelti sužalojimo pavojų.

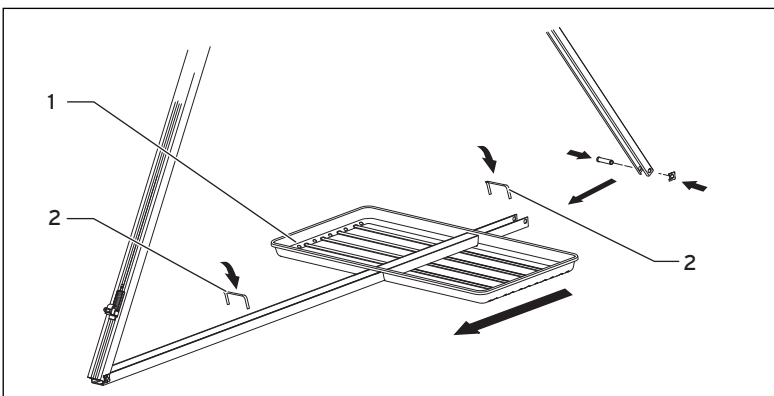
- Plokščiųjų kolektorių stovus pasunkinkite žvyru.
- Naudokite reikiamą papildomą apkrovą.

Prisukant ant stogo

► Apatinį teleskopinį profiliuotą pritvirtinkite varžtais ir apsauginiais spaustuvais.



Jei kolektorių statote ant žvyru padengto plokščio stogo, laikykitės šių nurodymų: Stogo vietose, kuriose norite pastatyti žvyro voneles, pašalinkite žvyro pagrindą. Žvyro vonelėms reikia lygaus pagrindo. Stogo klojiniui apsaugoti naudokite apsauginius paklotus.



7.15 pav. Žvyro vonelių montavimas

Naudojant žvyro voneles:

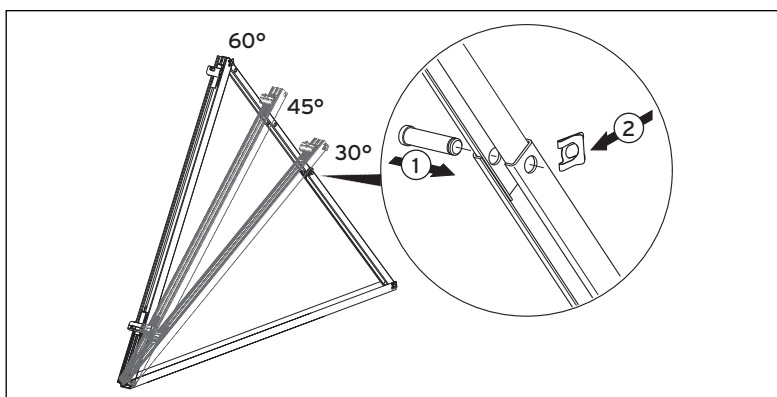
► Žvyro voneles (1) stumkite per pagrindo profiliuotą.

Kolektoriai	Žvyro vonelių rinkinys (kiekis)
1 x VFK 135/2 VD	8 (1 x 0020059904 ir 2 x 0020059905)
2 x VFK 135/2 VD	12 (4 x 0020059905)
3 x VFK 135/2 VD	16 (2 x 0020059904 ir 4 x 0020059905)

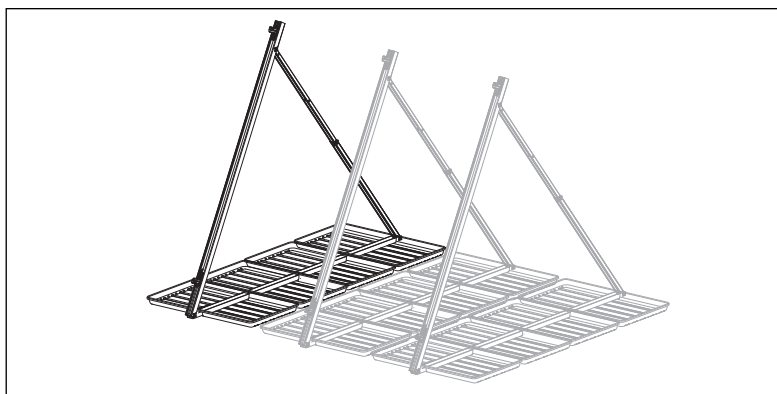
7.4 lent. Žvyro vonelių kiekis

- Kad užfiksuotumėte vonebę, išorinėje lanksto pusėje iš viršaus ant pagrindo profiliuoto įstatykite apsaugines sąvaržas (2) (stovui 2 vnt.).
- Apatinį teleskopinį profiliuotą pritvirtinkite varžtais ir apsauginiais spaustuvais.

7 Montavimas ant plokščio stogo



7.16 pav. Stovų montavimas



7.17 pav. Stovai su žvyro vonelėmis

- Teleskopinius profiliuočius stumkite vieną į kitą, kol sutaps pageidaujamo kampo kiaurymės.



Galite statyti 30°, 45° ir 60° klampu (standartinis: 45°).

- Į atitinkamą kiaurymę įstatykite atraminį varžtą (1).
- Atraminį varžtą užfiksuokite apsauginiu spaustu (2).

Naudojant žvyro vones:

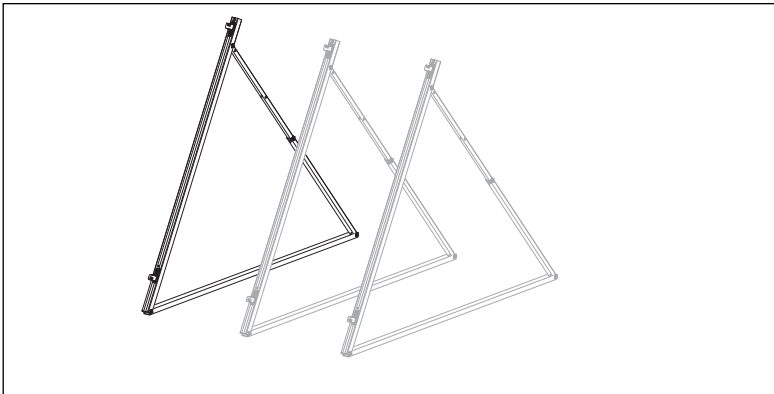
- Po pastatymo sistema didelį plotą padenkite apsauginiu paklotu.
- Priklausomai nuo montuojamų kolektorių kiekio pastatykite stovus.



Kad užtikrintumėte sistemos stabilumą, prieš montuodami kolektorių pirmojo stovo žvyro vonelę papildykite žvyro arba kitokios atitinkamos papildomą svorį suteikiančios medžiagos.



Papildomas svoris ir atstumai nurodyti **7.1** ir **7.2 lent.**



7.18 pav. Tiesioginis prisukimas

Prisukant ant plokščio stogo

- Priklausomai nuo montuojamų kolektorių kiekio pastatykite stovus.



Papildomas svoris ir atstumai nurodyti **7.1** ir **7.2 lent.**

- Stovą pritvirtinkite ant stogo.

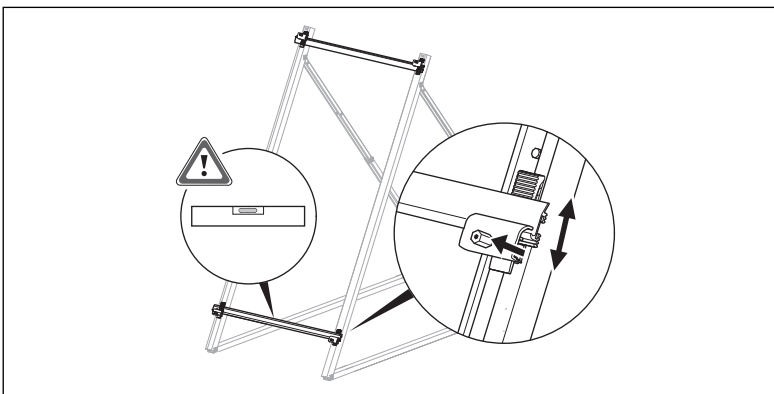


Atsargiai!

Pažeidus stogo klojinį iškyla vandens pratekėjimo pavijus!

Pažeidus stogo klojinį į pastato vidų gali patekti vandens.

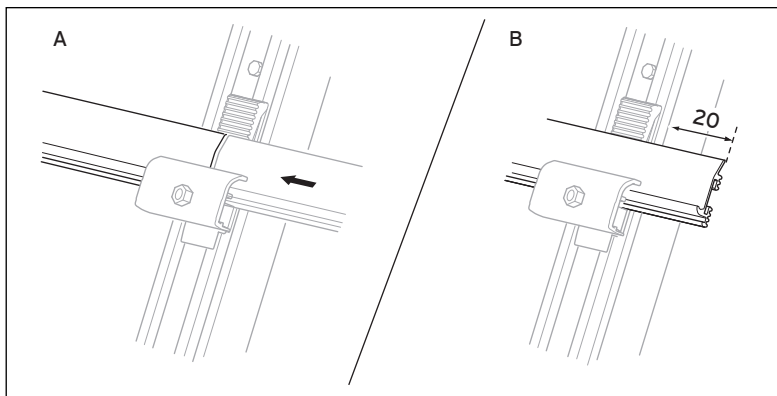
- Statydami ant stogo sandarinamųjų paviršių pasirūpinkite pakankama stogo klojinio apsauga.
- Po pastatymo sistema didelį plotą padenkite apsauginiu paklotu.
- Jei stovai prisukami tiesiogiai, patikrinkite papildomą pastato dangos sandarumą.



7.19 pav. Montavimo bėgelių pritvirtinimas ir užfiksavimas

- Horizontalius montavimo bėgius prispaudžiamaisiais elementais pritvirtinkite prie stovo.
- Esamus aukščių skirtumus išlyginkite pastumdami prispaudžiamuosius elementus.
- Tuo tikslu prispaudžiamojo elemento apatinę dalį patraukite aukštyn, tada ją galėsite pastumti; o atleidus, ji vėl užsifiksuoja.

7 Montavimas ant plokščio stogo



7.20 pav. Montavimo bėgelių padėties nustatymas

Vienpusė lauko jungtis (maks. 2 kolektoriai)

- Horizontaliai pritvirtinkite montavimo atramą.

Dvipusė lauko jungtis

- Montavimo atramas tvirtinkite taip, kad susidarytų maždaug 1 % nuolydis pagal apatinę jungtį (kolektoriaus grįžtamasis srautas).

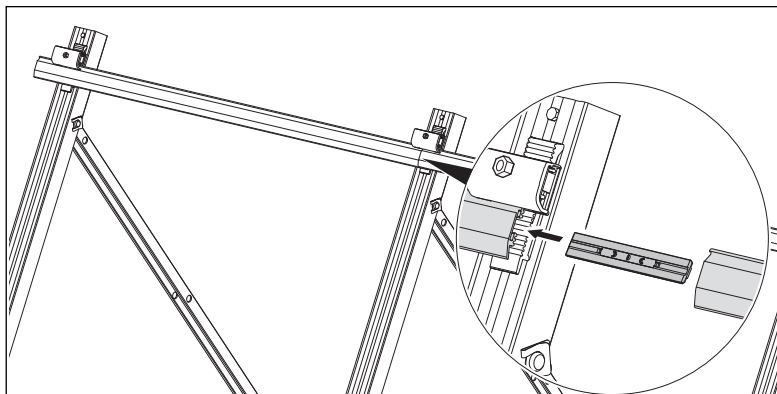
- Jei montuojate daugiau kolektorių, montavimo bėgelius stumkite iki prispaudžiamojo elemento vidurio (A).
- Pirmajame ir paskutiniame stove montavimo bėgelius apie 20 mm palikite išlindusius (B).



Atsargiai!

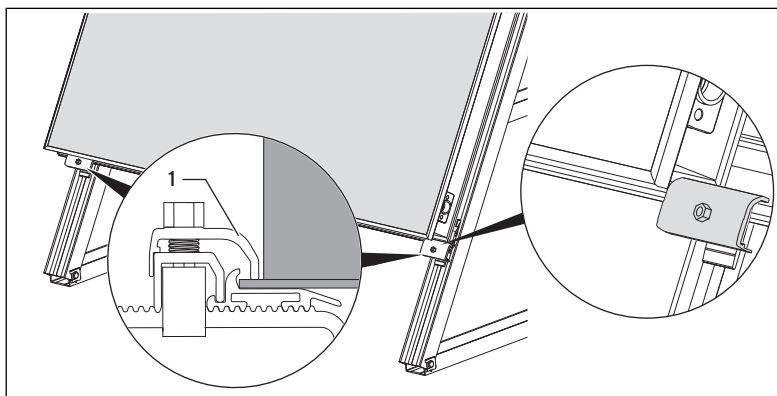
Netinkamas sistemos veikimas. Tinkamam visos sistemos „auroSTEP plus“ veikimui, prijungus dviejose pusėse, horizontalios montavimo atramos turi būti maždaug su 1 % nuolyžiu pagal apatinę jungtį (kolektoriaus grįžtamasis srautas). Prijungiant vienoje pusėje, atrama turi būti horizontalioje padėtyje.

- Montuodami pasirūpinkite, kad apatinis montavimo bėgelis būtų pritvirtintas tiksliai horizontaliai.



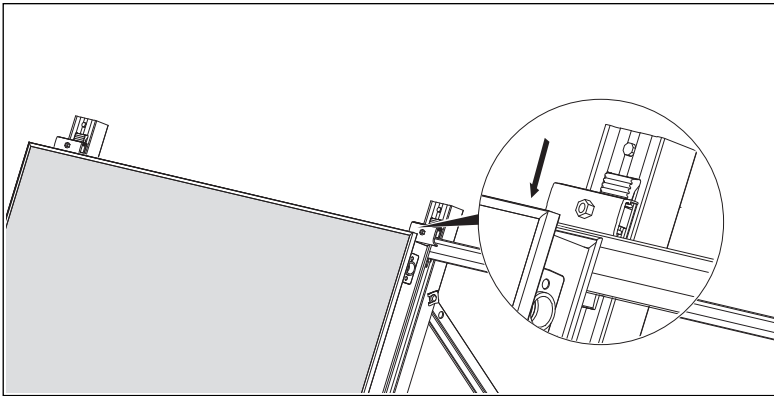
7.21 pav. Montavimo bėgelių sujungimas

- Šone į montavimo bėgelius įstatykite jungiamuosius elementus.
- Pastatykite kitą stovą (plg. 7.2 - 7.4 pav.).
- Sujunkite montavimo bėgelius ir pritvirtinkite juos stovo prispaudžiamuosiuose elementuose.
- Esamus aukščių skirtumus išlyginkite pastumdami prispaudžiamuosius elementus.



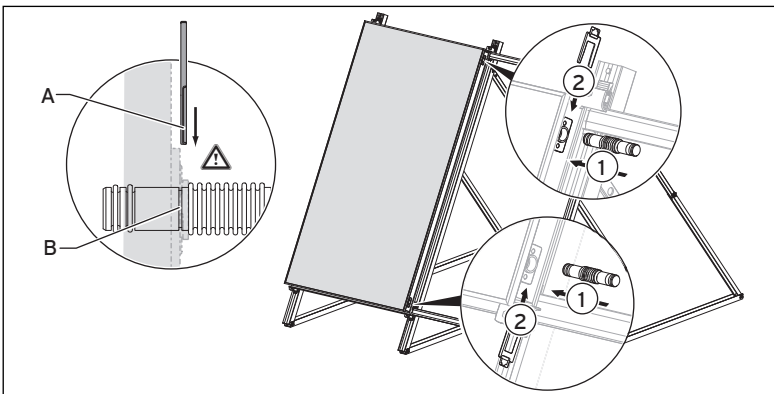
7.22 pav. Kolektoriaus užkabinimas

- Kolektoriaus apatinį kraštą įstatykite į montavimo bėgelių profiliuotį.
- Patikrinkite, ar prispaudžiamojo elemento viršutinė dalis (1) yra virš kolektoriaus krašto.



7.23 pav. Viršutinio montavimo bėgelių padėties nustatymas

- ▶ Viršutinį montavimo bėgelį įstumkite prie pat kolektoriaus.
- ▶ Patikrinkite, ar prispaudžiamojo elemento viršutinė prispaudžiamoji dalis yra virš kolektoriaus krašto.
- ▶ Galiniu/kilpiniu raktu (SW 13) tvirtai užveržkite apatinius prispaudžiamuosius elementus.



7.24 pav. Jungiamosios vamzdžio dalies įstatymas

- ▶ Iš tvirtinimo angos išimkite kaiščius.
- ▶ Įstatykite jungtis **iki atramos** į jungiamąsias angas (1).
- ▶ Įstumkite sąvaržą į bėgelį, kuriame yra tvirtinimo anga (2).

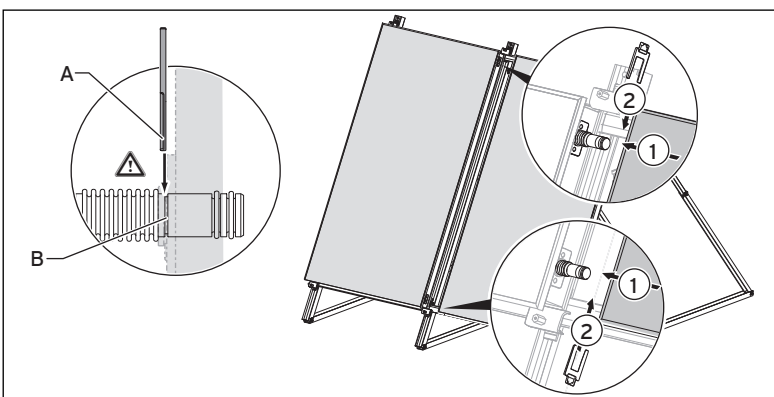


Pavojus!

Netinkamai atliekant montavimo darbus iškyla pavojus gyvybei!

Netinkamai pritvirtintas plokščiasis kolektorius gali nukristi ir sužaloti.

- ▶ Prisukę kiekvieną kolektorių, patikrinkite, ar tvirtai užveržtos visos srieginės jungtys ir, jei reikia, jas užveržkite.



7.25 pav. Kitų kolektorių montavimas

- ▶ Į apatinį montavimo bėgelį įstatykite kitą kolektorių.
- ▶ Kolektorių įstumkite ant pirmojo kolektoriaus (1) ir sąvaržomis užfiksuokite hidraulinės jungiamąsias dalis (2).
- ▶ Tvirtai užveržkite abu pirmojo kolektoriaus prispaudžiamuosius elementus.



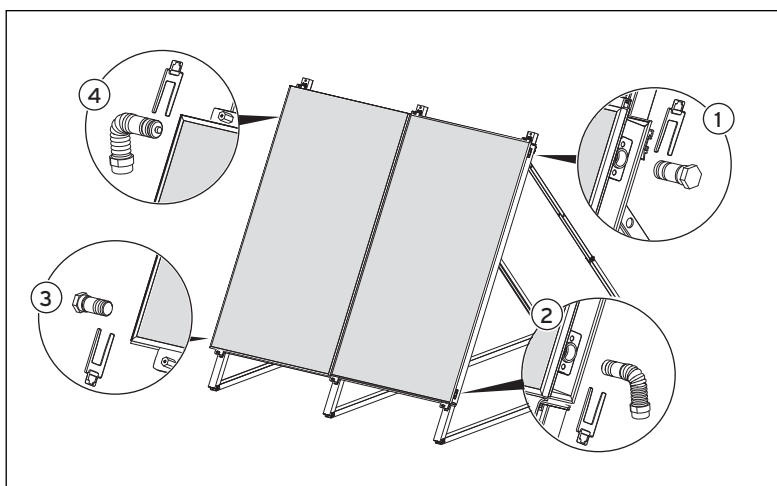
Pavojus!

Netinkamai atliekant montavimo darbus iškyla pavojus gyvybei!

Netinkamai pritvirtintas plokščiasis kolektorius gali nukristi ir sužaloti.

- ▶ Prisukę kiekvieną kolektorių, patikrinkite, ar tvirtai užveržtos visos srieginės jungtys ir, jei reikia, jas užveržkite.

7 Montavimas ant plokščio stogo



7.26 pav. Hidraulinių jungčių montavimas pakaitomis keičiant puses



Kolektorių laukai su 3 kolektoriais gali būti prijungiami tik keičiant puses (→ 7.26 pav.).



Atsargiai! **Netinkamas sistemos veikimas.**

Tinkamam visos sistemos „auroSTEP plus“ veikimui, prijungus dviejose pusėse, turi būti maždaug 1 % nuolydis pagal apatinę jungtį (kolektoriaus grįžtamasis srautas). Prijungiant vienoje pusėje, turi būti montuojama horizontaliai.

- Montuodami pasirūpinkite, kad būtų atitinkamai pritvirtinta apatinė montavimo atrama.

Jungčių montavimas pakaitomis keičiant puses

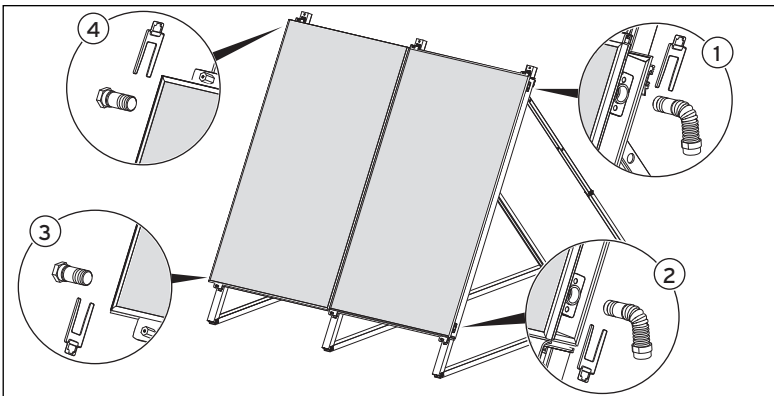


Jei vieną už kito prijungiate 2 arba maks. 3 kolektorius, kad užtikrintumėte cirkuliaciją, hidraulines jungtis turite prijungti įstrižai.

- Grįžtančio srauto liniją (įvadą) vienoje pusėje prijunkite apatinėje šoninėje angoje (2).
- Grįžtančio srauto liniją užfiksuokite sąvarža (2).
- Tiekiamo srauto liniją (išvadą) priešingoje pusėje prijunkite viršutinėje šoninėje angoje (4).
- Tiekiamo srauto liniją užfiksuokite sąvarža (4).
- Į kitas abi angas įstatykite kamščius (1 ir 3).
- Abu kamščius užfiksuokite sąvaržomis (1 ir 3).
- Kolektoriaus tiekiamo ir grįžtančio srauto linijas sujunkite su jungiamaisiais sistemos vamzdžiais.
- Jei reikia, patikrinkite jungčių sandarumą.



Tiesdami jungiamuosius vamzdžius laikykitės "auroSTEP plus" sistemos montavimo instrukcijos.



7.27 pav. Hidraulinių jungčių montavimas vienoje pusėje

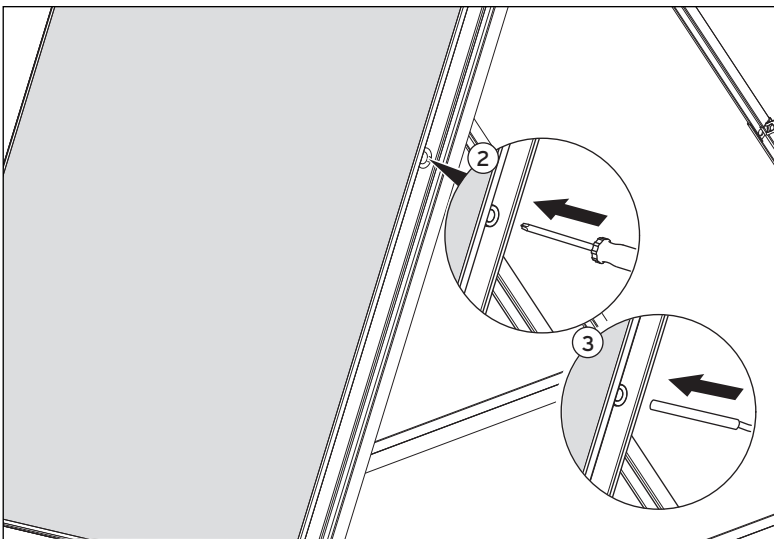
Jungčių montavimas vienoje pusėje (tik 1 arba 2 kolektoriams)

Pasirinktinai kolektorių lauko su 1 arba 2 kolektoriais hidraulinės jungtis galite prijungti ir vienoje pusėje, pvz., jei dėl statybinių sąlygų kitaip jungti nėra galimybės.

- ▶ Tiekiamo srauto liniją (išvadą) prijunkite viršuje (1).
- ▶ Tiekiamo srauto liniją užfiksuokite sąvarža (1).
- ▶ Grįžtančio srauto liniją (įvadą) prijunkite apačioje (2).
- ▶ Grįžtančio srauto liniją užfiksuokite sąvarža (2).
- ▶ Abu kamščius įstatykite kitoje kolektorių lauko pusėje kolektoriaus viršuje ir apačioje (3 ir 4).
- ▶ Abu kamščius užfiksuokite sąvaržomis (3 ir 4).
- ▶ Kolektoriaus tiekiamo ir grįžtančio srauto linijas sujunkite su jungiamaisiais sistemos vamzdžiais.
- ▶ Jei reikia, patikrinkite jungčių sandarumą.



Tiesdami jungiamuosius vamzdžius laikykitės "auroSTEP plus" sistemos montavimo instrukcijos.



7.28 pav. Temperatūros jutiklio montavimas

- ▶ Kolektorių lauke pasirinkite kiaurymę, kuri yra arčiausiai tiekiamo srauto jungties.
- ▶ **Pasirinktame kolektoriuje** atsuktuvu ties žyme pradurkite guminį kamštelį, skirtą temperatūros jutikliui (2). Guminio kamštelio neišimkite.
- ▶ Įstatykite kolektoriaus jutiklį per guminį kamštelį, kol pajusite aiškų pasipriešinimą (3).



Pavojus! **Netinkamai atliekant montavimo darbus iškyla pavojus gyvybei!**

Netinkamai pritvirtintas plokščiasis kolektorius gali nukristi ir sužaloti.

- ▶ Prisukę kiekvieną kolektorių, patikrinkite, ar tvirtai užveržtos visos srieginės jungtys ir, jei reikia, jas užveržkite.

8 Baigiamieji darbai

8 Baigiamieji darbai

Remdamiesi žemiau pateikta lentele patikrinkite, ar atlikti visi reikiami veiksmai.

	Veiksmas	
1	Montuojant ant plokščio stogo: Stovai užfiksuoti atraminiais varžtais ir apsauginiais spaustuvais	
2	Montuojant ant plokščio stogo: Žvyro vonelės pripildytos/stovai įtvirtinti inkarais	
3	Visos jungtys užfiksuotos sąvaržomis	
4	Tinkamai sujungtos hidraulinės jungtys	
5	Prijungtas kolektoriaus jutiklis VR 11	
6	Užveržti visi prispaudžiamieji elementai	
7	Kolektoriai prijungti prie žaibolaidžio (pasirinktinai, esant žaibolaidžiui)	
8	Atliktas bandymas slėgiu (idealu - suslėgtu oru), visos jungtys sandarios	

8.1 lent. Baigiamieji darbai



Pirmą kartą paleidus eksploatuoti ir metų laiku, kai labai svyruoja lauko temperatūra, kolektoriuje gali susidaryti kondensato. Tai yra normalu.



Atspindis dėl stiklo nelygumo yra susijęs su medžiagos tipinėmis savybėmis.

9 Patikra ir techninė priežiūra

Kad kolektoriai visada būtų parengti eksploatuoti, patikimai veiktų ir būtų ilgaamžiški, kvalifikuoti specialistai reguliariai turi atlikti visos saulės kolektorių sistemos patikrą ir techninę priežiūrą. Vaillant rekomenduoja pasirašyti techninės priežiūros sutartį.



Pavojus!
Netinkamai atlikus techninės priežiūros ir remonto darbus iškyla sužalojimo ir materialinės žalos pavojus!

Aplaidžiai arba netinkamai atlikus techninę priežiūrą gali būti pakenkiama saulės kolektorių įrenginio saugumui.

- Pasirūpinkite, kad techninės priežiūros ir remonto darbus atliktų tik kvalifikuoti specialistai.



Pavojus!
Nudegimo ir nusiplikymo pavojus!

Šviečiant saulei plokštieji kolektoriai viduje įkaista iki 200 °C.

- Venkite dirbti šviečiant saulei.
- Prieš pradėdami dirbti, plokščiuosius kolektorių apdenkite.
- Darbus stenkitės atlikti ryte.
- Mūvėkite specialiomis apsauginėmis pirštinėmis.
- Dėvėkite specialius apsauginius akinius.

Žemiau esančioje lentelėje nurodyti pagrindiniai plokščiųjų kolektorių techninės priežiūros darbai ir techninės priežiūros darbų intervalai.

Techninės priežiūros darbai	Techninės priežiūros intervalas
Plokščiojo kolektoriaus ir jungčių apžiūra	Kasmet
Patikra, ar tvirtai įstatyti laikikliai ir kolektoriaus konstrukcinės dalys	
Patikra, ar nepažeista vamzdžių izoliacija	
Saulės kolektorių skysčio patikra; jei reikia, pakeitimas	

9.1 lent. Techninės priežiūros darbai

9.1 Plokščiojo kolektoriaus ir jungiamųjų jungčių apžiūra



Atsargiai!
Per aukštas vandens slėgis kelia materialinės žalos pavojų!

Aukšto slėgio plovimo įrenginių ypač aukštas slėgis gali pažeisti kolektorių.

- Kolektorių jokia būdu nevalykite aukšto slėgio plovimo įrenginiais.

- Patikrinkite, ar plokštieji kolektoriai nepažeisti.
- Patikrinkite, ar plokštieji kolektoriai neužteršti.
- Didelius nešvarumus pašalinkite.
- Patikrinkite, ar sandarios jungtys.

9.2 Patikrinimas, ar tvirtai įstatyti laikikliai ir kolektorių konstrukcinės dalys

- Patikrinkite, ar tvirtai užveržtos visos srieginės jungtys ir, jei reikia, jas papildomai užveržkite.

9.3 Patikra, ar nepažeista vamzdžių izoliacija

- Patikrinkite, ar nepažeista vamzdžių izoliacija.
- Kad išvengtumėte šilumos nuostolių, pažeistą vamzdžių izoliaciją pakeiskite.

10 Prietaiso atjungimas

**Pavojus!****Nudegimo ir nusiplikymo pavojus!**

Šviečiant saulei plokštieji kolektoriai viduje įkaista iki 200 °C.

- Venkite dirbti šviečiant saulei.
- Prieš pradėdami dirbti, plokščiuosius kolektorius apdenkite.
- Darbus stenkitės atlikti ryte.
- Mūvėkite specialiomis apsauginėmis pirštinėmis.
- Dėvėkite specialius apsauginius akinius.

Saulės kolektorių įrenginio eksploatacijos nutraukti nereikėtų. Norint atlikti remonto ir techninės priežiūros darbus, saulės kolektorių įrenginį trumpam galima išjungti.

**Atsargiai!****Plokščiųjų kolektorių pažeidimo pavojus!**

Plokštieji kolektoriai, kurie nėra naudojami, dėl ilgesnį laiką neveikimo metu esančios aukštos temperatūros gali greičiau susidėvėti.

- Pasirūpinkite, kad saulės kolektorių įrenginio eksploataciją nutrauktų tik sertifikuotas šildymo sistemų specialistas.
- Plokščiųjų kolektorių eksploataciją nutraukite ne ilgiau kaip keturioms savaitėms.
- Neveikiančius plokščiuosius kolektorius apdenkite.
- Patikrinkite, ar dangtis gerai pritvirtintas.
- Ilgesniam laikui nutraukę saulės kolektorių įrenginio eksploataciją, išmontuokite plokščiuosius kolektorius.

**Atsargiai!****Saulės kolektorių skystčio oksidacijos pavojus!**

Jei saulės kolektorių kontūras, esant ilgesniam eksploatacijos nutraukimui, atidaromas, saulės kolektorių skystis dėl patekusio deguonies gali greičiau tapti nebetinkamas naudoti.

- Pasirūpinkite, kad saulės kolektorių įrenginio eksploataciją nutrauktų tik sertifikuotas šildymo sistemų specialistas.
- Plokščiųjų kolektorių eksploataciją nutraukite ne ilgiau kaip keturioms savaitėms.
- Jei eksploataciją norite nutraukti ilgesniam laikui, ištuštinkite visą sistemą ir tinkamai pašalinkite saulės kolektorių skystį.
- Ilgesniam laikui nutraukę saulės kolektorių įrenginio eksploataciją, išmontuokite plokščiuosius kolektorius.

10.1 Plokščiųjų kolektorių išmontavimas

**Atsargiai!****Plokščiųjų kolektorių ir saulės kolektorių įrenginio pažeidimas!**

Netinkamai išmontavus gali būti pažeidžiami plokštieji kolektoriai ir saulės kolektorių įrenginys.

- Prieš išmontuodami plokščiuosius kolektorius pasirūpinkite, kad sertifikuotas šildymo sistemų specialistas arba Vaillant klientų aptarnavimo technikas nutrauktų saulės kolektorių įrenginio eksploataciją.

**Atsargiai!****Saulės kolektorių skystis gali pakenkti aplinkai!**

Nutraukus saulės kolektorių įrenginio eksploataciją, plokščiajame kolektoriuje gali būti likę saulės kolektorių skystčio, kuris išmontuojant kolektorius gali ištekėti.

- Nukeldami nuo stogo, plokščiojo kolektoriaus vamzdžių jungtis uždenkite dangteliais.

- Atjunkite hidraulinę jungtį.
- Nuimkite laikiklius.
- Plokščiajį kolektorių nuimkite nuo stogo.
- Nuimkite dangtelius.
- Per abi jungtis iš plokščiojo kolektoriaus į bakelį išleiskite likusį skystį.
- Vėl uždenkite dangtelius.
- Saulės kolektorių skystį šalinkite laikydamiesi Atliekų šalinimo taisyklių (→ **11 skyr**).
- Plokščiajį kolektorių tinkamai supakuokite.
- Plokščiajį kolektorių šalinkite laikydamiesi Atliekų šalinimo taisyklių (→ **11 skyr**).

11 Perdirbimas ir utilizavimas

Tiek Jūsų prietaisus, tiek jų transportavimo pakuotes daugiausia sudaro perdirbamos žaliavos.

- Laikykites galiojančių vietinių teisinių aktų reikalavimų.

11.1 Plokštieji kolektoriai

Plokščiųjų kolektorių nešalinkite su buitinėmis atliekomis.

Visas medžiagas be apribojimų galima perdirbti, išrūšiuoti ir atiduoti perdirbti vietinėms atliekų perdirbimo įmonėms.

- Pasirūpinkite, kad plokštieji kolektoriai būtų šalinami laikantis Atliekų šalinimo taisyklių.

11.2 Pakuotės

Transportavimo pakuotes šalina šildymo sistemų specialistas, kuris sumontavo prietaisus.

11.3 Saulės kolektorių skystis

Saulės kolektorių skystį, kaip nurodyta vietinėse atliekų tvarkymo taisyklėse, reikia šalinti specialiose atliekų šalinimo vietose arba deginti specialiuose įrenginiuose.

Neužterštas pakuotes galima naudoti pakartotinai.

Pakuotes, kurių nebegalima išvalyti, šalinkite kaip saulės kolektorių skystį.

12 Atsarginės dalys

Vaillant originalių atsarginių dalių, kurias galima įsigyti, apžvalgą galite gauti

- iš prekybos atstovo (atspausdintą arba CD-ROM įrašytą atsarginių dalių katalogą),
- Vaillant "FachpartnerNET" (atsarginių dalių servisas) adresu <http://www.vaillant.com/>.

13 Gamyklos garantija, Klientų aptarnavimas

13 Gamyklos garantija, Klientų aptarnavimas

13.1 Gamyklos garantija

Prietaiso savininkui suteikiama garantija naudojimosi instrukcijoje pateiktomis sąlygomis. Paprastai garantinius darbus atlieka tik mūsų klientų aptarnavimo skyrius. Todėl per garantinį laikotarpį atliktų prietaiso remonto darbų išlaidas galime padengti tik tuo atveju, jei buvome suteikę jums atitinkamą įgaliojimą, kurio sąlygos numatytos garantijoje.

13.2 Klientų aptarnavimas

Mūsų klientų aptarnavimo tarnybos kontaktinius duomenis rasite galiniame puslapyje nurodytu adresu arba puslapyje www.vaillant.com.

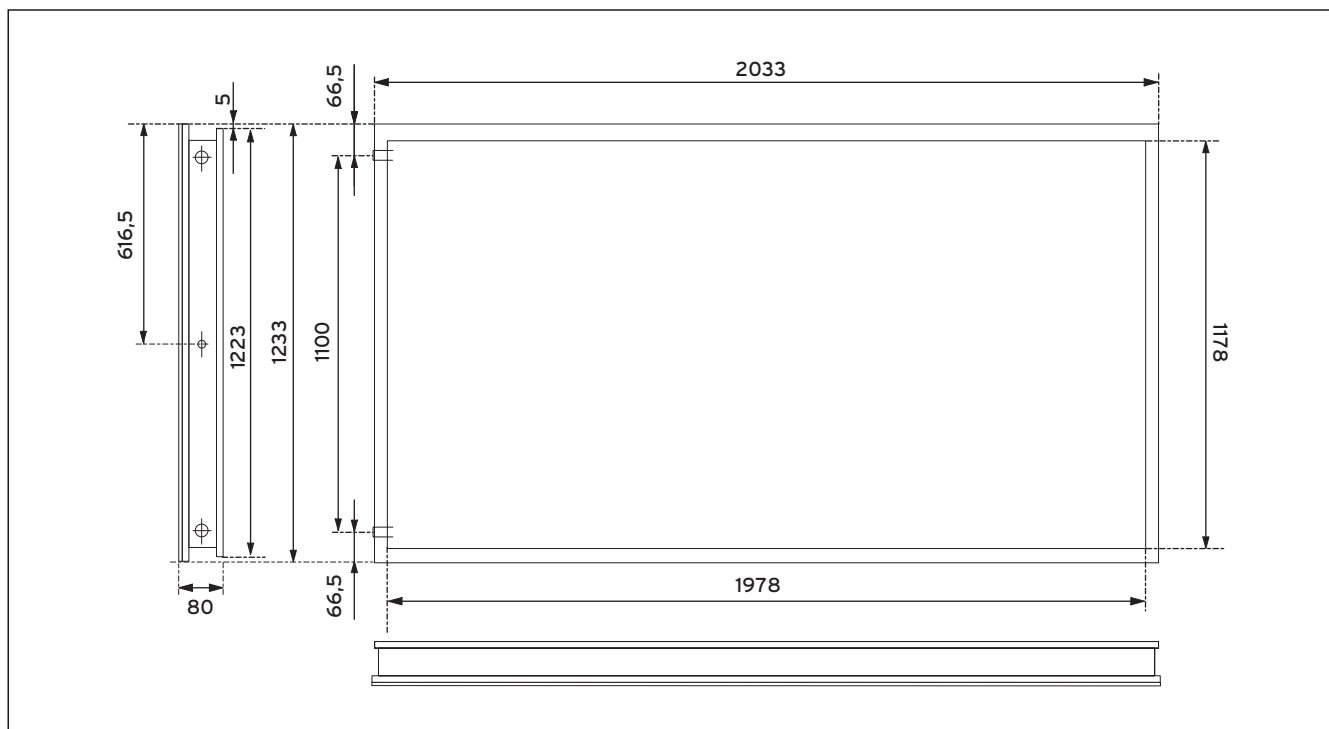
14 Techniniai duomenys

	Vienetai	VFK 135/2 D	VFK 135/2 VD
Absorberio tipas		Horizontalus gyvatukas	Vertikalus gyvatukas
Matmenys (ilgis x plotis x aukštis)	mm	1 233 x 2 033 x 80	2 033 x 1 233 x 80
Svoris	kg	37	37,5
Tūris	l	1,35	1,46
Maks. slėgis	bar	10	10
Temperatūra neveikimo metu	°C	170	170
Bruto potas	m ²	2,51	2,51
Apertūros plotas	m ²	2,35	2,35
Absorberio plotas	m ²	2,33	2,33
Absorberis	mm	Aliuminis (apdorotas vakuuminiu būdu) 0,4 x 1178 x 1978	Aliuminis (apdorotas vakuuminiu būdu) 0,4 x 1978 x 1178
Danga		Didelio selektyvumo (mėlyna) $\alpha = 95\%$ $\varepsilon = 5\%$	
Stiklo storis	mm	3,2	3,2
Stiklo tipas		Soliarinis apsauginis stiklas (prizminis)	
Transmisija	%	$\tau = 91$	
Užpakalinės sienelės izoliacija	mm W/m ² K kg/m ³	40 $\lambda = 0,035$ $\rho = 55$	
Kraštų izoliacija		Nėra	
Efektyvumo laipsnis η_0	%	78,0	78,0
Šilumos nuostolių koeficientas k_1	W/m ² K	3,929	3,643
Šilumos nuostolių koeficientas k_2	W/m ² K ²	0,010	0,016

14.1 lent. Techniniai duomenys

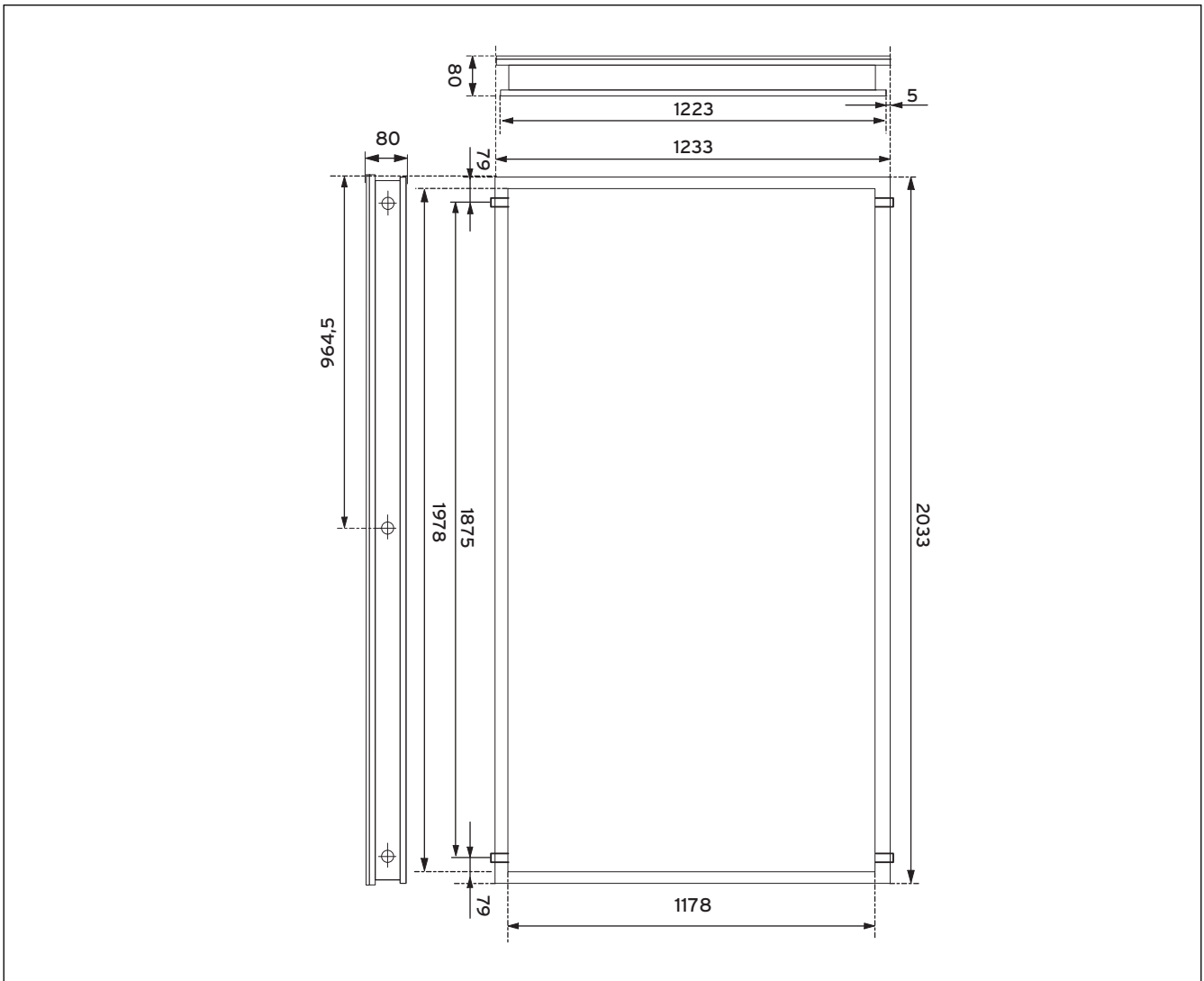
14 Techniniai duomenys

VFK 135/2 D



14.1 pav. Brėžinys su matmenimis VFK 135/2 D

VFK 135/2 VD



14.2 pav. Brėžinys su matmenimis VFK 135/2 VD



0020103194_04

Vaillant Group International GmbH

Berghauser Strasse 40 ■ 42859 Remscheid

Telefon 021 91 18-0

info@vaillant.de ■ www.vaillant.com

Vaillant GmbH

Berghauser Str. 40 ■ D-42859 Remscheid

Telefon 021 91 18-0 ■ Telefax 021 91 18-28 10

info@vaillant.de ■ www.vaillant.de

0020103194_04 LT 082020 - Gamintojas pasilieka teisę keisti šią naudojimosi instrukciją